

LISTA RICAMBI - SPARE PARTS LIST - LISTA PIEZAS DE REPUESTO



TYPE OF EQUIPMENT

MODEL

INVERTER PLASMA CUTTER PC75 400V (W/OUT TORCH)

| | | | | | | | |
|---------------------------------------|------------------------|-------------------------|--------------------------|-----------------|-------------------------|-----------------|---------------------------|
| SERIAL NO. FROM H-16-301660 | PAGE No. 1 of 2 | CODE 99835016 | WIRING DIAGRAM | S9835017 | PARTS DRAWING | E9830038 | DATE 28/06/2016 |
|---------------------------------------|------------------------|-------------------------|--------------------------|-----------------|-------------------------|-----------------|---------------------------|

| No. | P/N | DESCRIZIONE ARTICOLO | ITEM DESCRIPTION | DESCRIPCIÓN DEL ARTÍCULO | QTY |
|-----|---------------|---|--|--------------------------|-----|
| 01 | 21600055 | CUFFIA X MANIGLIA TUBO OVALE 30X18 | HANDLE FOR COMPACT SERIES | | 2 |
| 02 | 33830008 | MANICO IN ALLUMINIO X COMPACT 350 L=263 | ALUMINIUM HANDLE L=263 | | 1 |
| 03 | 33705650R3003 | MANTELLO COMPACT 350 ROSSO RAG | OVER PANEL COMPACT350 -BLUE ORANGE PEEL | | 1 |
| 04 | 21690655 | FERITOIA ANTERIORE INV. COMPACT | PLASTIC FRONT VENT-HOLE | | 1 |
| 05 | 04600400 | KIT CORNICE+TAPPI INV.COMPACT C/TRAVERSO | KIT PLASTIC FRAME+CAPS | | 2 |
| 06 | 21690781 | MANOPOLA D.33 ROSSA-NERA C/BOCCOLA D.6,4 | KNOB D.33 RED-BLACK WITH BUSHING D.6,4 | | 1 |
| 07 | 77650232 | TARGA FRONTALE X PLASMA PC 103 NEUTRA | ADHESIVE PLATE PLASMA PC 103 3PH | | 1 |
| 08 | 22735545 | PCB CONTROLLO + PCB MICRO PLASMA PC 75 | CONTROL PCB + MICRO PCB PC 75 | | 1 |
| 09 | 33640460 | STAFFA SUP.TRASFOMATORE TOROIDALE PC123 | TOROIDAL TRANSFORMER SUPPORT BRACKET | | 1 |
| 10 | 33620295 | DIVISORIO ORIZZONTALE PC 75 | HORIZONTAL DIVIDING PANEL PC 75 | | 1 |
| 11 | 26078012 | TRASF.TOROIDALE X PLASMA INV. VENT.230V | TOROIDAL TRANSFORMER FOR PLASMA 230V | | 1 |
| 12 | 22735576 | SCHEDA RIDUZIONE VOUT PLASMA 1:50 1:20 | VOUT REDUCTION PC BOARD FOR PLASMA | | 1 |
| 13 | 22735243 | PCB CONDENSATORI-RELE' INV. 3PH 400V | CAPACITORS-RELAY PCB FOR INVERTERS 3PH | | 1 |
| 14 | 22735400 | SCHEDA FILTRO INGRESSO 3PH 270 ECO | FILTER PCB | | 1 |
| 15 | 42735158 | MODULO SECONDARIO PLASMA INV. PC 75 3PH | SECONDARY MODULE PLASMA PC 75 3PH | | 1 |
| 16 | 33620294 | DIVISORIO VERTICALE SX PC 75 | CENTRAL DIVIDING PANEL | | 1 |
| 17 | 22800091 | VENTIL.RAH1 751B1-C 230V.AC 172X150X51(C) | FAN RAH1 751B1-C 230V AC 172X150X51 | | 1 |
| 18 | 22205094 | COMMUTATORE 20 A SCH 2003 | SWITCH 20A SCH 2003 | | 1 |
| 19 | 40211575 | CABLAG.CON.7 POLI PC103 TENSIONE RIDOTTA | ELECTRIC WIRING 7 POLES REDUCTED TENSION | | 1 |
| 20 | 33715249P9005 | RETRO PLASMA PC 103 T.N. NERO-POLIEST. | BLACK BACK PANEL PC 103 | | 1 |
| 21 | 21605008 | PRESSACAVO C/GHIERA PER FORO D.10 | CABLE CLAMP FOR HOLE D.10 | | 1 |
| 22 | 21690371 | MANOPOLA ROSSA X COM.PERNO 5 MM B-G1470R | RED SWITCH KNOB | | 1 |
| 23 | 20220030 | CAVO NEOPR.4X2,5 MT.3,3 SGUAINATO | INPUT CABLE 4X2,5 M 3,3 | | 1 |
| 24 | 21690654 | FERITOIA POSTER. INV.COMPACT CON FORO | PLASTIC BACK VENT-HOLE | | 1 |
| 25 | 21605036 | PRESSACAVO A GHIERA V-TEC PG21 NERO+DADO | CABLE CLAMP PG21 BLACK | | 1 |
| 26 | 22910100 | RACC.DIRITTO FEM.SPECIALE TUBO D.8-1/4"G | STRAIGHT FEMALE NIPPLE - HOSE D.8-1/4"G | | 1 |
| 27 | 21420008 | FER.TOROIDALE WURTH 742700790 13X26X28,5 | TOROIDAL FERRITE 13X26X28,5 | | 1 |
| 28 | 42735159 | MODULO PRIMARIO INV.3PH COMPACT 300-PC75 | PRIMARY MODULE INVERTER 3PH 300-PC75 | | 1 |
| 29 | 33620293 | DIVISORIO VERTICALE DX PC 75 | VERTICAL DIVIDING PANEL PC 75 | | 1 |
| 30 | 33700327P9005 | FONDO COMPACT 350 NERO-POLIEST. | BLACK BOTTOM PANEL | | 1 |
| 31 | 21605009 | PRESSACAVO C/GHIERA X FORO D.13 | CABLE CLAMP | | 1 |
| 32 | 26075013 | SONDA DI CORRENTE YNC-200A =012 | HALL PROBE YNC-200A | | 1 |
| 33 | 22735297 | SCHEDA FRONTALE PLASMA INV. PC 103 | FRONT PCB PC 103 | | 1 |

PROPRIETA' ESCLUSIVA & CONFIDENZIALE: questo documento contiene informazioni riservate di proprietà esclusiva di HELVI S.p.A. e non può essere duplicato o inviato a parti terze o usato per altri scopi senza il previo consenso scritto di HELVI S.p.A.

PROPRIÉTÉ EXCLUSIVE ET RÉSERVE: ce document contient des informations réservées de propriété exclusive de HELVI S. p. A. et ne doit pas être photocopié, communiqué à tiers ou utilisé pour autres buts sans l'expresse permission écrite de HELVI. S.p.A.

AUSSCHLIEßENDES EIGENTUM & VERTRAULICHKEIT: dieses Dokument enthält reservierten Informationen, die von ausschließendem Eigentum von HELVI S. p. A. sind. Diese Informationen dürfen nicht reproduziert, zu anderen Parteien mitgeteilt oder für irgendeinen Zweck

HELVI S.p.A. si riserva il diritto di modificare qualsiasi informazione qui sopra senza preavviso a seguito di possibili migliorie ai propri prodotti. Questo documento, le informazioni qui riportate e/o allegate sono soggetti alle condizioni generali di vendita

En raison des constantes améliorations HELVI S.p.A. se réserve le droit de modifier n'importe quelles informations ci dessus sans notification préalable. Ce document, les informations rapportées et/ou annexées sont assujetties aux conditions générales de vente

Auf Grund beständiger Verbesserungen HELVI S. p. A. reserviert das Recht, irgendetwas vom oben ohne vorherige Ankündigung zu ergänzen oder zu ändern. Dieses Dokument, die berichteten bzw. eingeschlossenen Informationen sind abhängig von der allgemeinen Verk

LISTA RICAMBI - SPARE PARTS LIST - LISTA PIEZAS DE REPUESTO



TYPE OF EQUIPMENT

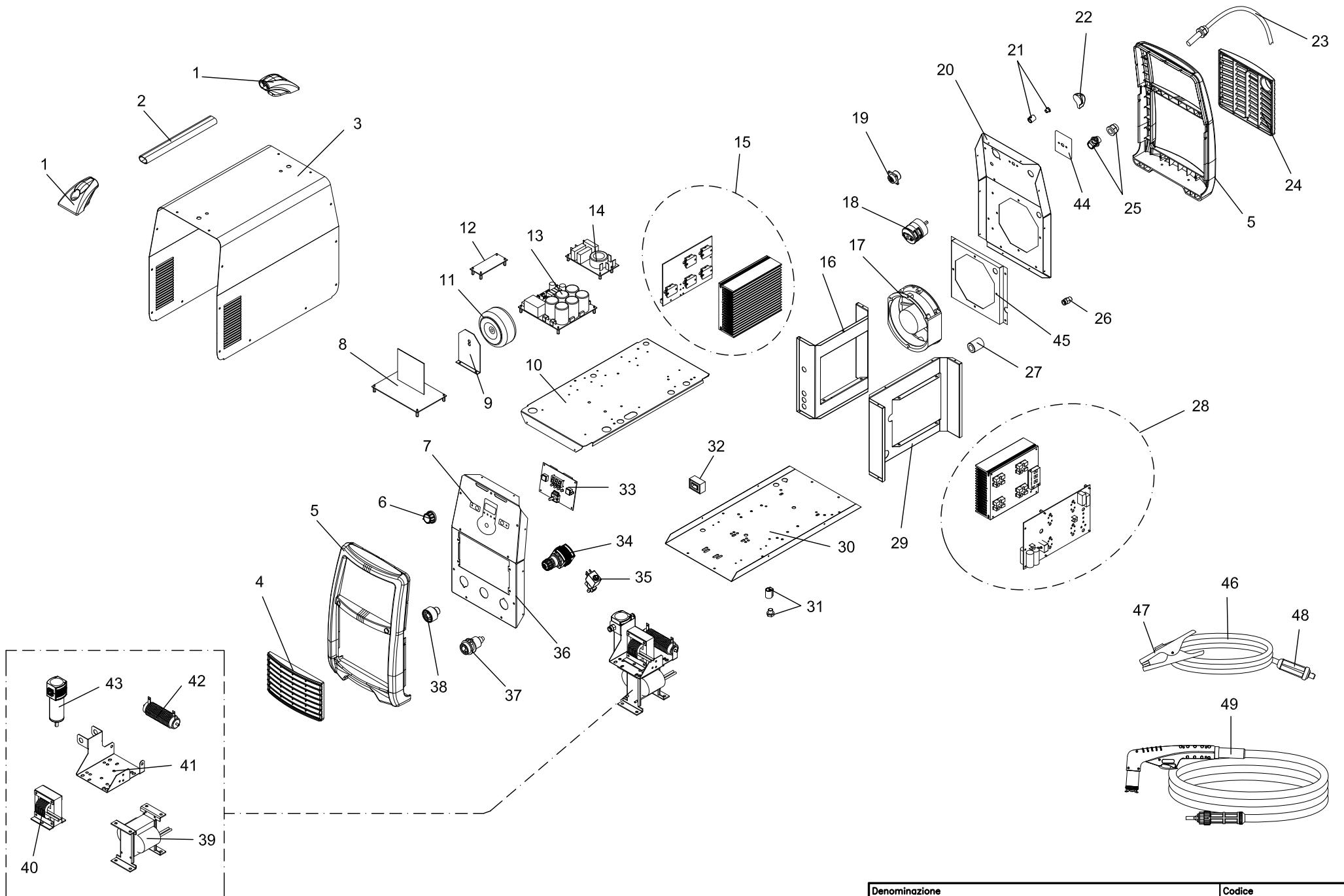
MODEL

INVERTER PLASMA CUTTER PC75 400V (W/OUT TORCH)

| | | | | | |
|---------------------------------------|-----------------------|----------------------|-----------------------------------|----------------------------------|------------------------|
| SERIAL NO. FROM H-16-301660 | PAGE No.2 of 2 | CODE 99835016 | WIRING S9835017 DIAGRAM | PARTS E9830038 DRAWING | DATE 28/06/2016 |
|---------------------------------------|-----------------------|----------------------|-----------------------------------|----------------------------------|------------------------|

| No. | P/N | DESCRIZIONE ARTICOLO | ITEM DESCRIPTION | DESCRIPCIÓN DEL ARTÍCULO | QTY |
|-----|----------|---|--|--------------------------|-----|
| 34 | 22905083 | REGOLATORE IN PLASTICA AIRJET 1/4" S/MAN | PLASTIC REGULATOR 1/42 W/OUT GAUGE | | 1 |
| 35 | 22900023 | ELET. 6211 NB2,8S B77 230V 50/60HZ 1/8" G | SOLENOIDE VALVE | | 1 |
| 36 | 05000370 | FRONTALE PLASMA PC SERIGRAFATO + ETICHET | FRONT PANEL PC75 W/LABEL | | 1 |
| 37 | 23015305 | ATTACCO TORCIA CENTRALIZ. EASYFIT 5 PINS | EASYFIT 5 PIN TORCH CONNECTION | | 1 |
| 38 | 22100009 | PRESA DINSE FISS.PIC.50MMQ TBE35-50 CX58 | 50SQMM. DINSE SOCKET TBE35-50 CX58 | | 1 |
| 39 | 44155101 | TRASFORM.PLASMA INV. PC 75 400V 3PH E80 | TRANSFORMER INV. PC 75 400V 3PH | | 1 |
| 40 | 44135166 | IMPEDENZA PLASMA INVERTER PC 75 28X30 CU | CHOKE PLASMA INVERTER PC 73 | | 1 |
| 41 | 33640635 | STAFFA SUPP.IMPEDENZA-RESISTENZA PC 75 | METAL SUPPORT CHOCKE-RESISTOR PC 75 | | 1 |
| 42 | 22305021 | RESISTENZA RPSC 29.108 2R25 PN=155 | RESISTANCE RPSC 29.108 2R25 PN=155 | | 1 |
| 43 | 22905091 | FILTRO SCARICO AUTOMATICO | AUTOMATIC DRAIN FILTER | | 1 |
| 44 | 77650231 | ETICHETTA AD. GIALLA/GRIGIO "0-I" 50X60 | 0-1 YELLOW LABEL | | 1 |
| 45 | 33640654 | CONVOGLIATORE PC 75 | CONVEYOR PC75 | | 1 |
| 46 | 43210209 | CAVO DI MASSA 16 MMQ MT.4 CIN.300ZN/DN50 | EARTH CABLE 16SQMM 4M W/CLAMP 300ZN/DN50 | | 1 |
| 47 | 22110033 | PINZA DI MASSA IN LAMIERA 300A ZINCATA | EARTH CLAMP 300A | | 1 |
| 48 | 22100003 | SPINOTTO DINSE VOLANTE 50MMQ TSK50 CX22 | DINSE PLUG 50SQMM CX22 | | 1 |
| | | | | | |
| | | | | | |
| | | | | | |
| | | | | | |
| | | | | | |
| | | | | | |
| | | | | | |
| | | | | | |
| | | | | | |
| | | | | | |
| | | | | | |
| | | | | | |
| | | | | | |
| | | | | | |
| | | | | | |
| | | | | | |
| | | | | | |
| | | | | | |
| | | | | | |
| | | | | | |

PROPRIETA' ESCLUSIVA & CONFIDENZIALE: questo documento contiene informazioni riservate di proprietà esclusiva di HELVI S.p.A. e non può essere duplicato o inviato a parti terze o usato per altri scopi senza il previo consenso scritto di HELVI S.p.A.
 PROPRIÉTÉ EXCLUSIVE ET RÉSERVE: ce document contient des informations réservées de propriété exclusive de HELVI S. p. A. et ne doit pas être photocopié, communiqué à tiers ou utilisé pour autres buts sans l'expresse permission écrite de HELVI. S.p.A.
 AUSSCHLIEßENDES EIGENTUM & VERTRAULICHKEIT: dieses Dokument enthält reservierten Informationen, die von ausschließendem Eigentum von HELVI S. p. A. sind. Diese Informationen dürfen nicht reproduziert, zu anderen Parteien mitgeteilt oder für irgendeinen Zw HELVI S.p.A. si riserva il diritto di modificare qualsiasi informazione qui sopra senza preavviso a seguito di possibili migliorie ai propri prodotti. Questo documento, le informazioni qui riportate e/o allegate sono soggetti alle condizioni generali di v
 En raison des constantes améliorations HELVI S.p.A. se réserve le droit de modifier n'importe quelles informations ci dessus sans notification préalable. Ce document, les informations rapportées et/ou annexées sont assujetties aux conditions générales de v
 Auf Grund beständiger Verbesserungen HELVI S. p. A. reserviert das Recht, irgendein vom oben ohne vorherige Ankündigung zu ergänzen oder zu ändern. Dieses Dokument, die berichteten bzw. eingeschlossenen Informationen sind abhängig von der allgemeinen Verk

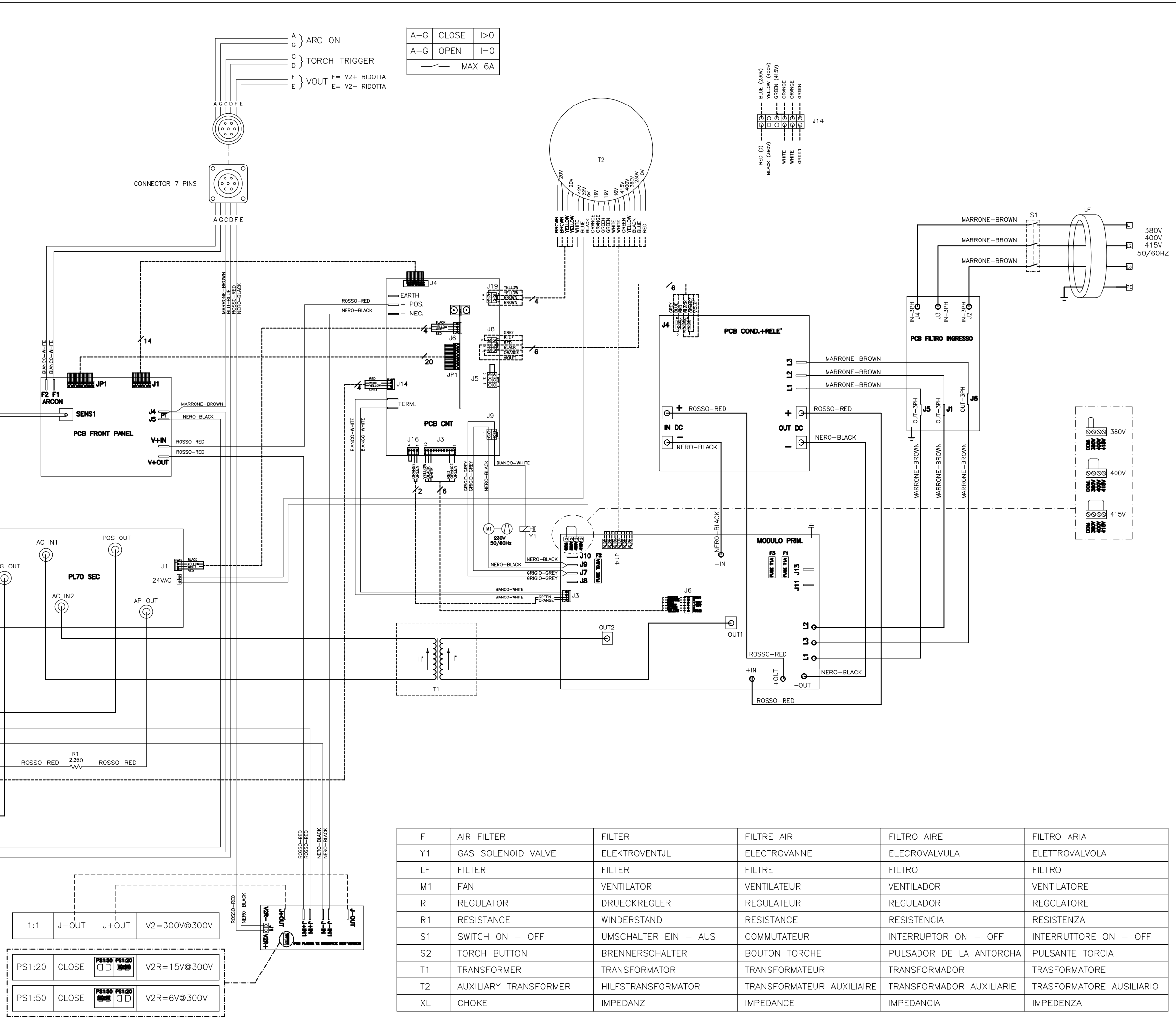
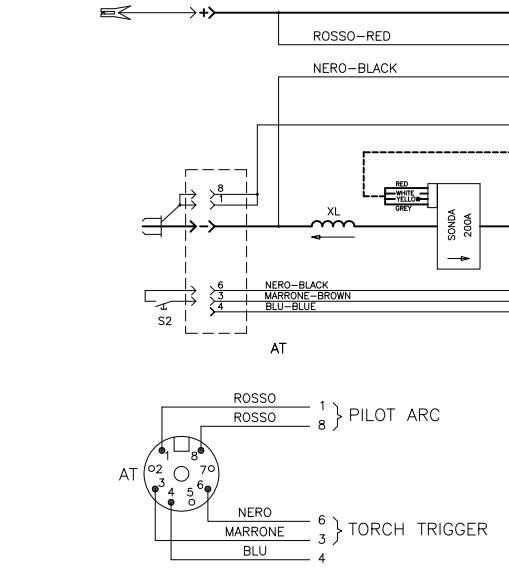
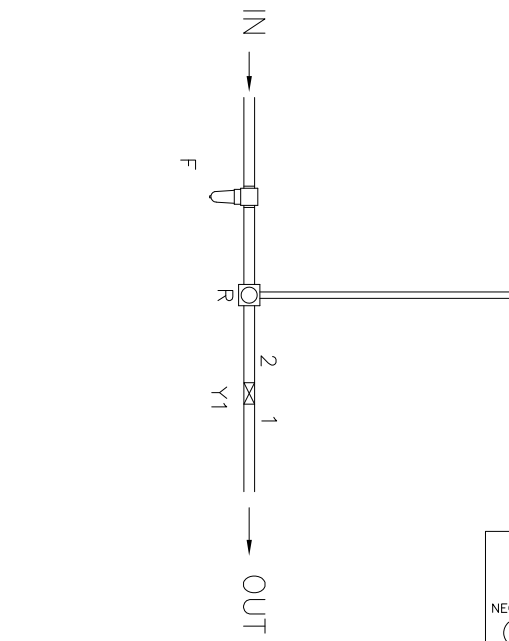
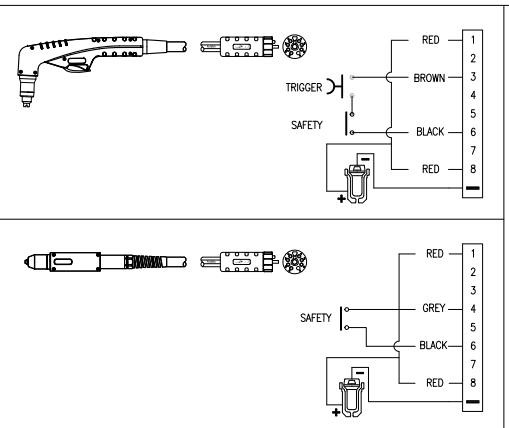


Denominazione

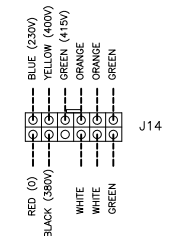
PLASMA PC 75

Codice

E9830038



| | | |
|--------|-------|-----|
| A-G | CLOSE | I>0 |
| A-G | OPEN | I=0 |
| MAX 6A | | |



| | | | | | |
|----|-----------------------|----------------------|---------------------------|--------------------------|--------------------------|
| F | AIR FILTER | FILTER | FILTRE AIR | FILTRO AIRE | FILTRO ARIA |
| Y1 | GAS SOLENOID VALVE | ELEKTROVENTJL | ELECTROVANNE | ELECVROVALVULA | ELETTROVALVOLA |
| LF | FILTER | FILTER | FILTRE | FILTRO | FILTRO |
| M1 | FAN | VENTILATOR | VENTILATEUR | VENTILADOR | VENTILATORE |
| R | REGULATOR | DRUECKREGLER | REGULATEUR | REGULADOR | REGOLATORE |
| R1 | RESISTANCE | WINDERSTAND | RESISTANCE | RESISTENCIA | RESISTENZA |
| S1 | SWITCH ON - OFF | UMSCHALTER EIN - AUS | COMMUTATEUR | INTERRUPTOR ON - OFF | INTERRUPTORE ON - OFF |
| S2 | TORCH BUTTON | BRENNERSCHALTER | BOUTON TORCHE | PULSADOR DE LA ANTORCHA | PULSANTE TORCIA |
| T1 | TRANSFORMER | TRANSFORMATOR | TRANSFORMATEUR | TRANSFORMADOR | TRASFORMATORE |
| T2 | AUXILIARY TRANSFORMER | HILFSTRANSFORMATOR | TRANSFORMATEUR AUXILIAIRE | TRANSFORMADOR AUXILIARIE | TRASFORMATORE AUSILIARIO |
| XL | CHOKE | IMPEDANZ | IMPEDANCE | IMPEDANCIA | IMPEDENZA |