

# LISTA RICAMBI - SPARE PARTS LIST - LISTA PIEZAS DE REPUESTO



TYPE OF EQUIPMENT

MODEL

## MIG-MAG WELDING INVERTER WITH PFC TP 202 230V

REF FM	PAGE No. 1 of 3	CODE	99820038K	WIRING DIAGRAM	S9820032	PARTS DRAWING	E9820041	DATE	02/02/2016
--------	-----------------	------	-----------	----------------	----------	---------------	----------	------	------------

No.	P/N	DESCRIZIONE ARTICOLO	ITEM DESCRIPTION	DESCRIPCIÓN DEL ARTÍCULO	QTY
01	21690226	CHIUSURA A SLITTA A FILO	DOOR LATCH	CIERRE	2
02	33705718 3020	SPORTELO SX TP 230 T.N. ROSSO	LEFT ACCESS PANEL FOR TP 230 - RED	PUERTA LATERAL IZQUIERDA ROJO	1
03	04600437	KIT ASPO HELVI C/GHIERA X BOBINE 5 KG	KIT SPOOL HOLDER FOR 5KGS-8" SPOOLS	SOPORTE BOBINA COMPLETO PARA BOBINAS 8"	1
04	21690737	MANOPOLA M1924 A PRESSIONE X ALBERI D.6	KNOB M1924	PERILLA	2
05	33740383 9005	STAFFA FISS.SX MOTORE SILVERM.219 NERO	LEFT MOTOR ASSEMBLY BRACKET BLACK	SOPORTE MOTOR IZQUIERDO NEGRO	1
06	44410560	MOTORE PL./AL.SINER.D.40 4RUL.1-0,8 X AL	METAL/PLASTIC WIRE FEED.D.40 4R 1-0,8 AL	ARR.HILO PLA/AL D40 SYN 4ROD.1-0,8 NYLON	1
07	23005501	ATTACCO MINIEURO PUNG.L=32 +CAN.L=87	MIG GUN EURO CONNECTION L=32	CONEXION TORCHA MINIEURO L=32	1
08	04600366	MOTORE MBT D.40 + PIGNONE ACCIAIO	MOTOR MBT D.40 + STEEL PINION	MOTOR MBT D.40 + PINON DE ACERO	2
09	33720298 9005	DIVISORIO SINISTRO TP 202 NERO	LEFT DIVIDING PANEL - BLACK	PANEL INTERNO IZQUIERDO - NEGRO	1
10	21690556	CUFFIA ATTACCO TORCIA MINIEURO	TORCH CONNECTION COVER	COBERTURA CONEXION TORCHA MINIEURO	2
11	22200043	INT. BIPOLARE NERO NON LUMINOSO HY12-9-4	DOUBLE POLE SWITCH	INTERUPTOR BIPOLAR	1
12	21690285	CORNICE FRONTALE IN PLASTICA	PLASTIC FRONT FRAME	MARCO EN PLASTICO	1
13	21690781	MANOPOLA D.33 ROSSA-NERA C/BOCCOLA D.6,4	KNOB D.33 RED-BLACK WITH BUSHING D.6,4	POMO D.33 ROJO-NEGRO	3
14	22735547	SCHEDA FRONTALE TP 202	FRONT PCB TP202	CIRCUITO FRONTAL TP202	1
15	22735375	SCHEDA REGOLAZ. ESTERNA BBT-SLOPE X FOX	SLOPE EXTERNAL REGULATION PCB	TARJETA DE REGULACION BBT-RAMPA DE SUBID	1
16	21690410	ISOLANTE SCHEDA SPOOL-GUN 66X96	ISOLATION 66X96	AISLAMIENTO 66X96	2
17	22735543	SCHEDA INTERFACCIA 2 TORCE 180PFC	2 TORCH INTERFACE PCB	CIRCUIT DE INTERFAZ 2 TORCHAS	1
18	22735443	MODULO INVERTER 160A PFC MIG/MMA 180PFC	POWER BOARD 160A PFC MIG/MMA	CIRCUITO PRINCIPAL 160A PFC MIG/MMA	1
19	22710194	SCHEDA SUPPORTO MOTORE D.40 X FOX PFC	MOTOR SUPPORT PCB FOR PFC INVERTER	CIRCUITO DE SOPORTE MOTOR - PFC INVERTER	1
20	30490185	CONVOGLIATORE PLEXIGLAS PER TP202	CONVEYOR TP202	TRANSPORTADOR TP202	1
21	21690733	PIEDINO H=144 X FISSAGGIO MODULO	ASSEMBLY FOOT H=144	SOPORTE DE ASEMBLAJE MODULO	1
22	22900009	ELETTROVALVOLA 9W 24V DC 1/8"FF	SOLENOIDE VALVE 9W 24V DC 1/8"FF	ELECTROVALVULA 9W 24V DC 1/8"FF	2
23	33640521	STAFFA FISSAGGIO SPORTELO TP 230 ZINC.	ACCESS PANEL ASSEMBLY BRACKET TP230	SOPORTE PUERTA TP230	1
24	21600042	MANIGLIA PER MIG 166-256	HANDLE	MANIJA	1
25	33705717 3020	COPERCHIO TP 230 NO AGG.SPORTELO ROSSO	COVER TP 230 RED	PANEL DE COBERTURA TP230 ROJO	1
26	30905048	STUOIA PORTAOGGETTI 3X180X558 TP 230	HOLDER MAT 3X180X558 TP 230	GOMA PARA UTILES 3X180X558 TP 230	1
27	55200641	GANCIO PORTA 3 TORCE TP 230 ZN	HOOK 3 TORCH HOLDER TP 230	GANCHO 3 TORCHAS	1
28	55200640	TUBO CURVO PORTATORCE TP 230 ZN.	CURVE TUBE TORCH HOLDER TP 230	TUBO CURVO SOPORTE TORCHAS	1
29	55200642	TUBO DIRITTO PORTATORCE TP 230 ZN	STRAIGHT TUBE TORCH HOLDER TP 230	TUBO RECTO SOPORTE TORCHAS	1
30	21605010	PRESSACAVO C/GHIERA "STEAB" X FORO D.20	CABLE CLAMP FOR HOLE D.20	PRENSA CABLE PARA AGUJERO D.20	3
31	30900027	TUBO POLIPO NERO D.5X10,5 L=2500	BLACK HOSE D.5X10,5 L=2500	TUBO NEGRO D.5X10,5 L=2500	2
32	20220160	CAVO NEOPR.3X2,5 MT.3,3 SGUAINATO	INPUT CABLE 3X2,5 MT.3,3 NO PLUG	CABLE DE ALIMENTACION 3X2,5 M 3,3	1
33	33740340 9005	STAFFA APPOGGIO BOMB. SILVERMIG 219 NERO	METAL SUPPORT FOR GAS BOTTLE	SOPORTE BOMBONA GAS	1

**PROPRIETA' ESCLUSIVA & CONFIDENZIALE:** questo documento contiene informazioni riservate di proprietà esclusiva di HELVI S.p.A. e non può essere duplicato o inviato a parti terze o usato per altri scopi senza il previo consenso scritto di HELVI S.p.A.

**PROPRIÉTÉ EXCLUSIVE ET RÉSERVE:** ce document contient des informations réservées de propriété exclusive de HELVI S. p. A. et ne doit pas être photocopié, communiqué à tiers ou utilisé pour autres buts sans l'expresse permission écrite de HELVI. S.p.A.

**AUSSCHLIEßENDES EIGENTUM & VERTRAULICHKEIT:** dieses Dokument enthält reservierten Informationen, die von ausschließendem Eigentum von HELVI S. p. A. sind. Diese Informationen dürfen nicht reproduziert, zu anderen Parteien mitgeteilt oder für irgendeinen Zweck

HELVI S.p.A. si riserva il diritto di modificare qualsiasi informazione qui sopra senza preavviso a seguito di possibili migliorie ai propri prodotti. Questo documento, le informazioni qui riportate e/o allegate sono soggetti alle condizioni generali di v

En raison des constantes améliorations HELVI S.p.A. se réserve le droit de modifier n'importe quelles informations ci dessus sans notification préalable. Ce document, les informations rapportées et/ou annexées sont assujetties aux conditions générales de v

Auf Grund beständiger Verbesserungen HELVI S. p. A. reserviert das Recht, irgendetwas vom oben ohne vorherige Ankündigung zu ergänzen oder zu ändern. Dieses Dokument, die berichteten bzw. eingeschlossenen Informationen sind abhängig von der allgemeinen Verk

# LISTA RICAMBI - SPARE PARTS LIST - LISTA PIEZAS DE REPUESTO



TYPE OF EQUIPMENT

MODEL

## MIG-MAG WELDING INVERTER WITH PFC TP 202 230V

REF FM	PAGE No.2 of 3	CODE	99820038K	WIRING DIAGRAM	S9820032	PARTS DRAWING	E9820041	DATE	02/02/2016
--------	----------------	------	-----------	----------------	----------	---------------	----------	------	------------

No.	P/N	DESCRIZIONE ARTICOLO	ITEM DESCRIPTION	DESCRIPCIÓN DEL ARTÍCULO	QTY
34	33740467 9005	STAF.AGGANCIO TUBO X TORCE TP 230 NERO	TUBE CONNECTING PLATE FOR TORCHES	ENGANCHE TUBO TORCHAS	1
35	33715209 9005	RETRO TP 230 CON AGGANCIO SPORTELLO NERO	BACK PANEL TP 230	PANEL POSTERIOR TP230	1
36	33640621	CONVOGLIATORE X TP 202	CONVEYOR TP202	TRANSPORTADOR TP202	1
37	33640432	LONGHERONE SUPPORTO DIVISORIO DX TP 230	SUPPORT SILL FOR RIGHT DIVIDING PANEL	LARGUERO DE SUPORTE DEL PANEL INTERNO	1
38	33700334 9005	FONDO TP 230 NERO	LOWER PANEL TP 230	FONDO TP230	1
39	33715187 9005	RETRO CARRELLO TP 230 NERO	BACK PANEL TROLLEY TP 230	PANEL POSTERIOR CARRITO TP230	1
40	26075013	SONDA DI CORRENTE YNC-200A =012	HALL PROBE YNC-200A	SONDA DE CORRIENTE YNC-200A	1
41	77650418	TARGA POLICARBONATO X TP 202 HELVI	FRONT LABEL TP202	ETIQUETA FRONTAL TP202	1
42	77600623	ETICHET. GIALLA O-I INTERRUPTORE BIPOLARE	YELLOW LABEL FOR OFF-ON (O-I) SWITCH	ETIQUETA AMARILLA INTERRUPTOR O-I	1
43	33710700 9005	FRONTALE TP 202 NERO	FRONT PANEL TP202	PANEL DELANTERO TP202	1
44	22100002	PRESA DINSE FISSA 25MMQ TBEM25 CX30	FEMALE DINSE PLUG 25SQMM CX30	TOMA DINSE 25MMC CX30	1
45	21690682	CORNICE CARR. TP 230 (=21690777)*21690285	PLASTIC FRAME TROLLEY TP 230	MARCO CARRITO TP230/202	1
46	21625003	RUOTA D.100 GOMMA + SUPP.GIREV.PERNO M12	RUBBER PIVOTING WHEEL D.100	RUEDA DE GOMA GIRATORIAS D.100	2
47	33700335 9005	FONDO CARRELLO TP 230 NERO	LOWER PANEL TROLLEY TP 230/202	FONDO CARRITO TP230/202	1
48	21625048	RUOTA D.230 GOMMA MOZZO D.20 =>11	WHEEL D.230 RUBBER HUB D.20	RUEDA DE GOMA D.230 CUBO D.20	2
49	55200036	ASSE X RUOTE D.20 L=491 ZINCATO-33630036	WHEELS AXLE D.20 L=492	EJE PARA RUEDAS D.20	1
50	23005519	ATTACCO MINIEURO PUNG. L=70 + CAN. L=109	EURO CONNECTION L=70MM GUIDE TUBE L=109	CONEXION MINIEURO L=70MM TUBITO L=109	1
51	23005457	.CANNETTA GUIDAFILO D.2X5 L=109	INLET GUIDE D.2X5 L=109	TUBITO GUIA HILO D.2X5 L=158	1
52	44410571	MOT.PL./AL.SIN.D.40 4R.FUS.MODIF.0,8-0,6	AL/PLASTIC WIRE FEEDER D.40 4R 0,8-0,6	EQ.ARRASTRA HILO AL/PL D.40 4R 0,8-0,6	1
53	33740423 9005	STAFFA FISSAGGIO DX MOTORE TP 230 NERO	RIGHT METAL SUPPORT FOR MOTOR TP 230	SOPORTE MOTOR TP230	1
54	33720225 9005	DIVISORIO DX PARTE ANTERIORE TP 230 NERO	FRONT RIGHT DIVIDING PANEL TP 230	PANEL INTERNO FRONTAL DERECHO TP230	1
55	33740602 9005	MASCHERINA COPRIF.CASS.PORTACONSUM. NERO	METAL COVER PLATE	PLAQUETA DE COBERTURA DE METAL	1
56	33720228 9005	DIVISORIO DX PARTE POSTERIORE TP230 NERO	BACK RIGHT DIVIDING PANEL TP 230	PANEL INTERNO POSTERIOR DERECHO TP230	1
57	33705662 3020	SPORTELLO DX TP 230 ROSSO	RED RIGHT ACCESS PANEL TP 230	PUERTA DERECHA ROJA TP230	1
58	21690225	CERNIERA PER SPORTELLO IN PLASTICA 20X30	PLASTIC HINGE FOR ACCESS PANEL 20X30	BISAGRA DE PLASTICO 20X30MM	2
59	33705661 3020	FIANCATINA DX TP 230 ROSSO	RIGHT PANEL TP 230	PANEL DERECHO TP230	1
60	33805003	RULLINO TRAINAF.D.30 0,6-0,8MM MOT.AL.2R	WIRE FEED ROLL 0,6-0,8MM AL.MOTOR 2R	RODILLO ARR. HILO 0,6-0,8MM MOTOR AL.2R	2
60	33805104	RULLINO TRAINAF ACC. D.30 0,8-1,0 X ALL	WIRE FEED ROLL D.30 0,8-1,0 FOR AL	RODILLO ARRASTRA HILO D.30 0,8-1 X ALU	2
61	23000435	TORCIA 15 MT.3 AT.EUR IMP.NERA/ARANCIONE	TORCH 15 3M EURO CONN.BLACK/ORANGE HAN.	TORCHA 15 3M CONEX.EURO EMP.NEGRO/ARANJA	1
61	23000452	TORCIA 15 3M AT.EURO AZ/NER.GUAIN.TEFLON	TORCH 15 3M EURO CONN.BLACK/BLUE FOR AL	TORCHA 15 3M CON.EURO EMP.NEGRO/AZUL AL	1
62	22905049	RIDUTTORE MINI CO2/ITAL-INGH.2/MAN	GAS REGULATOR MINI CO2/ITAL.-UK 2/MAN.	REGULADOR MINI CO2/ITAL.-ING.2/MAN.	2
63	22910014	ADATTATORE PER BOMBOLA CO2-ARGON ITALIA	ADAPTOR FOR CO2-ARGON GAS BOTTLE ITALY	ADAPTADOR X REGULADOR CO2-ARGON ITALIA	2
64	43210188	CAVO DI MASSA 16 MMQ MT.3 CIN.300ZN/DN25	GROUND CABLE 16 MM2 MT.3 300AMP DN25	CABLE DE TIERRA 16MM2 3M ABRAZ.300 /DN25	1

PROPRIETA' ESCLUSIVA & CONFIDENZIALE: questo documento contiene informazioni riservate di proprietà esclusiva di HELVI S.p.A. e non può essere duplicato o inviato a parti terze o usato per altri scopi senza il previo consenso scritto di HELVI S.p.A.

PROPRIÉTÉ EXCLUSIVE ET RÉSERVE: ce document contient des informations réservées de propriété exclusive de HELVI S. p. A. et ne doit pas être photocopié, communiqué à tiers ou utilisé pour autres buts sans l'expresse permission écrite de HELVI. S.p.A.

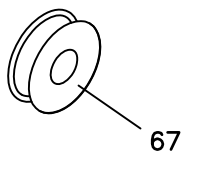
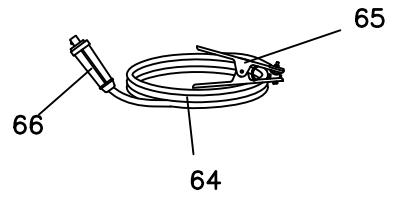
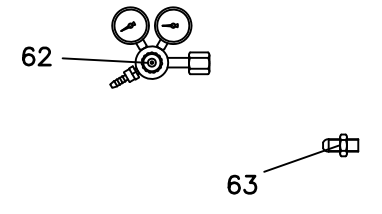
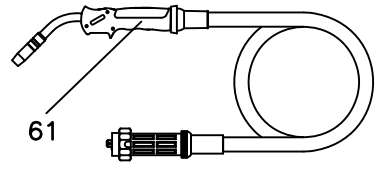
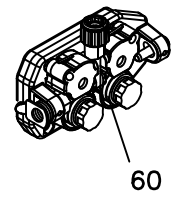
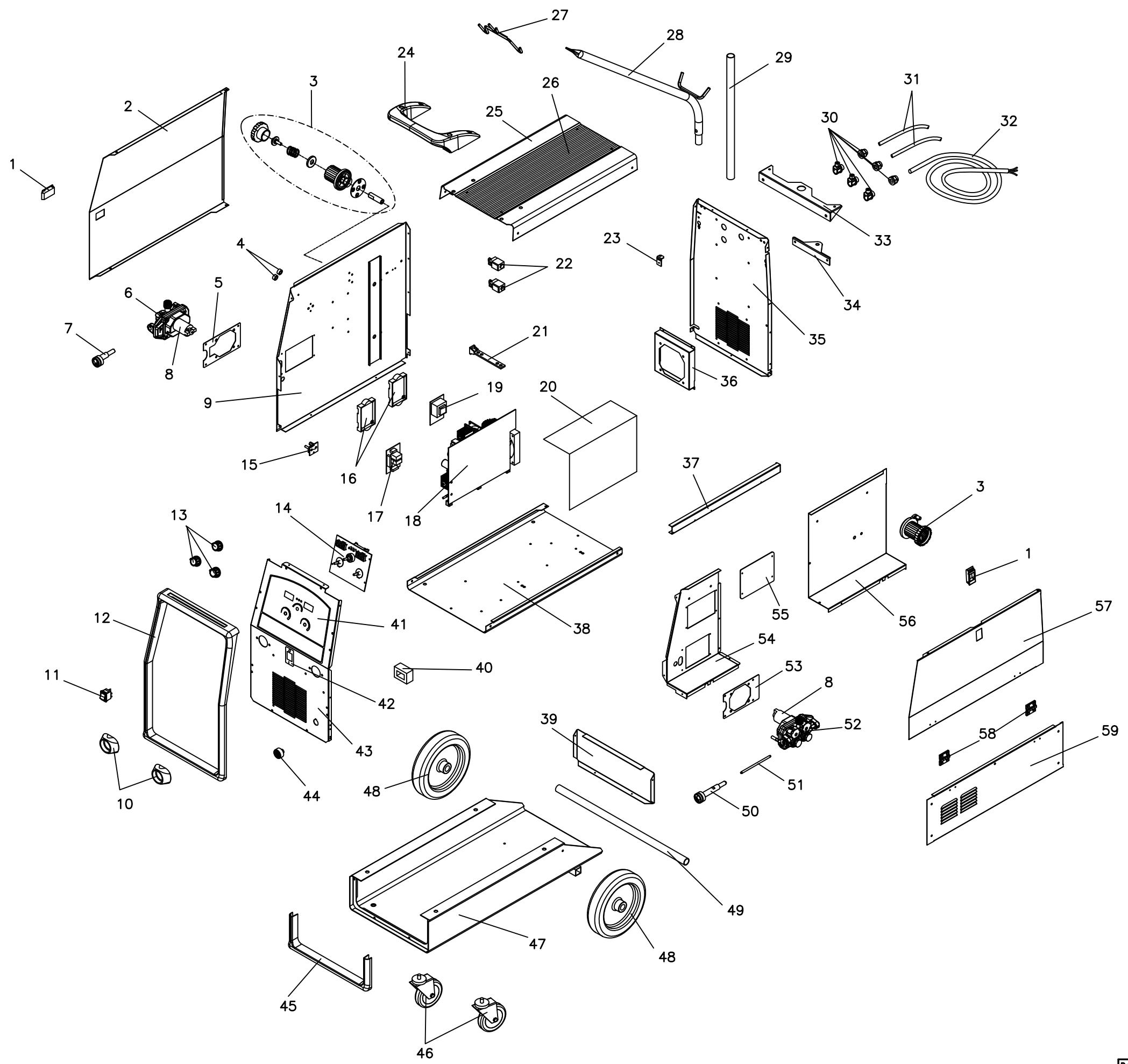
AUSSCHLIEßENDES EIGENTUM & VERTRAULICHKEIT: dieses Dokument enthält reservierten Informationen, die von ausschließendem Eigentum von HELVI S. p. A. sind. Diese Informationen dürfen nicht reproduziert, zu anderen Parteien mitgeteilt oder für irgendeinen Zweck

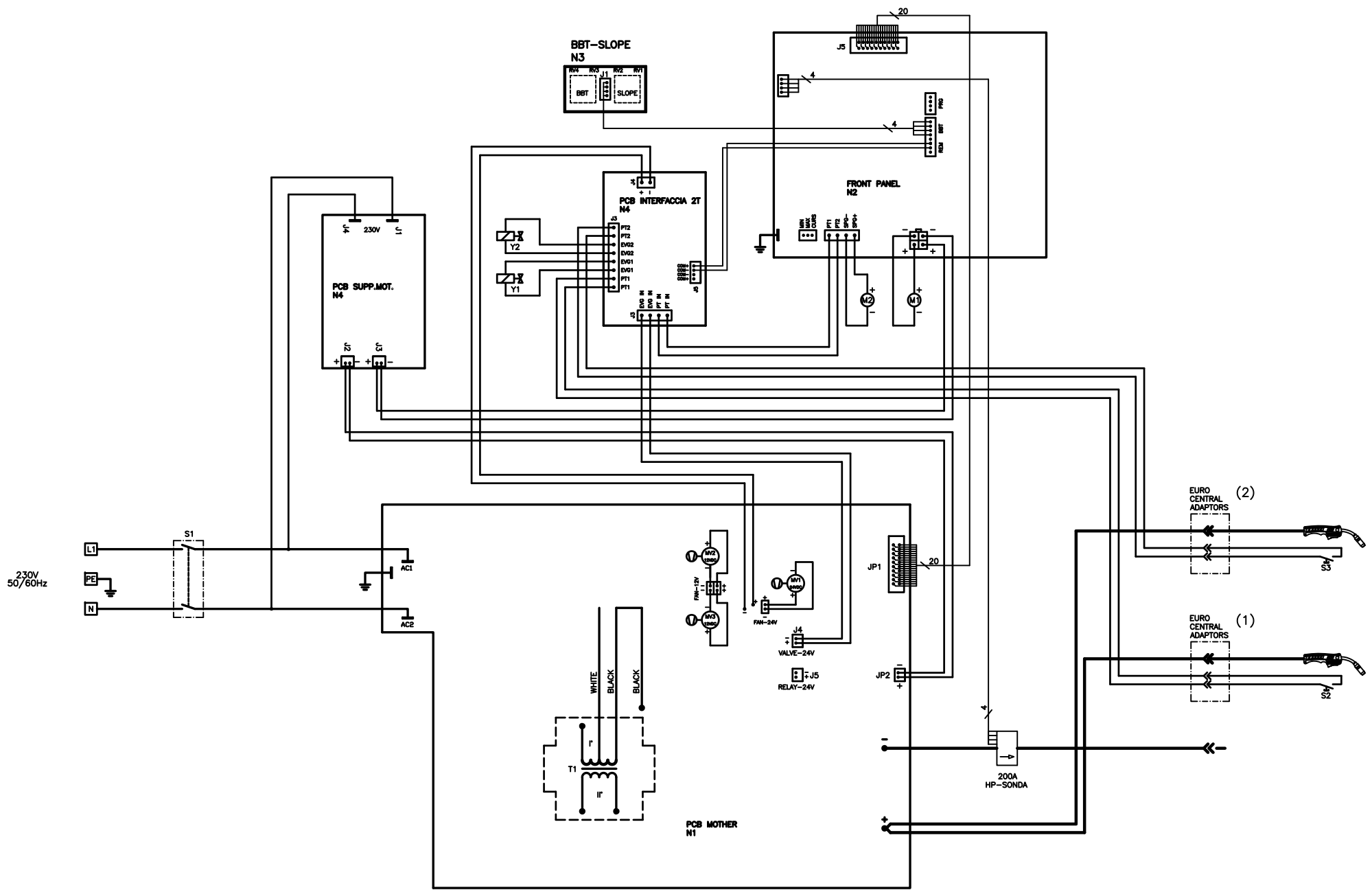
HELVI S.p.A. si riserva il diritto di modificare qualsiasi informazione qui sopra senza preavviso a seguito di possibili migliorie ai propri prodotti. Questo documento, le informazioni qui riportate e/o allegate sono soggetti alle condizioni generali di v

En raison des constantes améliorations HELVI S.p.A. se réserve le droit de modifier n'importe quelles informations ci dessus sans notification préalable. Ce document, les informations rapportées et/ou annexées sont assujetties aux conditions générales de v

Auf Grund beständiger Verbesserungen HELVI S. p. A. reserviert das Recht, irgendetwas vom oben ohne vorherige Ankündigung zu ergänzen oder zu ändern. Dieses Dokument, die berichteten bzw. eingeschlossenen Informationen sind abhängig von der allgemeinen Verf







Y1-Y2	SOLENOID VALVE	ELEKTROVENTIL	ELEKTROVANNE	ELECTROVALVULA	ELETTROVALVOLA
M1-M2	WIRE FEEDING MOTOR	DRAHTVORSCHUB MOTOR	MOTEUR D'ENTRAINEMENT DU FIL	EQUIPO ARRASSTRA HILO	MOTORE TRAINA FILO
MV1-MV3	FAN	VENTILATOR	VENTILATEUR	VENTILADOR	VENTILATORE
N1-N5	P.C. BOARD	ELEKTRONIK-PLATTE	FICHE ELECTRONIQUE	CIRCUITO ELECTRONICO	SCHEDA ELETTRONICA

HP	HALL PROBE	STROMSONDE	SONDE DE COURANT	SONDA HALL	SONDA DI CORRENTE
S1	ON - OFF	ON - OFF	ON - OFF	INTERRUPTOR ON - OFF	ON - OFF
S2-S3	TORCH TRIGGER	BRENNER SCHALTER	BOUTON TORCHE	PULSADOR DE LA ANTORCHA	PULSANTE TORCIA
T1	TRANSFORMER	TRANSFORMATOR	TRANSFORMATEUR	TRANSFORMADOR	TRASFORMATORE