

LISTA RICAMBI - SPARE PARTS LIST - LISTA PIEZAS DE REPUESTO



TYPE OF EQUIPMENT

MODEL

MIG WELDER

SILVERMIG 229 230/400V

SERIAL NO. FROM H-15-306268	PAGE No. 1 of 3	CODE 99410058	WIRING S9410178	PARTS E9410185	DATE 27/10/2016
			DIAGRAM	DRAWING	

No.	P/N	DESCRIZIONE ARTICOLO	ITEM DESCRIPTION	DESCRIPCIÓN DEL ARTÍCULO	QTY
01	22205144	COMMUTATORE 17 A SCH 9754	COMMUTATOR 17 A SCH 9754		1
02	22710129	SCHEDA CONTROL.MOTORE SEMISINERGICA 229	MOTOR CONTROL PCB		1
03	33740339 9005	SCATOLA PROT. SCHEDA SILVERMIG 219 NERO	PCB PROTECTION BOX		1
04	44410038	MOT.PL./AL.SINER.D.48 FUS.MODIF.2R.06-08	WIREFEEDER AL/PLD.48 2 ROLLS		1
05	33720207 9005	DIVISORIO DESTRO NERO	BLACK RIGHT DIVIDING PANEL		1
06	22900002	ELETTROVALVOLA 4W 24V 50HZ 1/8"FF	GAS SOLENOID VALVE 4W 24V 50HZ 1/8"FF		3
07	04600275	KIT ASPO C/GHIERA X ROCCHETTI D.50	SPOOL HOLDER D.50		1
08	33705555 3020	SPORTELLO DX SILVERMIG 219 ROSSO	RED RIGHT SIDE ACCESS PANEL		1
09	33740340 9005	STAFFA APPOGGIO BOMB. SILVERMIG 219 NERO	METAL SUPPORT FOR GAS BOTTLE		1
10	10990010	CATENELLA ZINCOCROMATA NR 17 MN 3,1	CHAIN		0,8
10	33710478 9005	FRONTALE SILVERMIG 229 NERO	BLACK FRONT PANEL		1
12	21690371	MANOPOLA ROSSA X COM.PERNO 5 MM B-G1470R	RED SWITCH KNOB		1
13	22200051	INT. BIPOLARE NERO NON LUMINOSO (C)	BIPOLAR SWITCH -BLACK		1
14	21690127	MANOPOLA PER POTENZIOMETRO	RED POTENTIOMETER KNOB		2
15	77650089	.TARGA POLICARBONATO	.POLICARBONATE PLATE		1
16	33715146 9005	RETRO SILVERMIG 219 NERO	BLACK BACK PANEL		1
17	33705556 3020	SPORTELLO SX SILVERMIG 219 ROSSO	RED LEFT SIDE ACCESS PANEL		1
18	30905041	STUOIA PORTAOG. 3X180X513 SILVERMIG 229	MAT FOR TOOLS 3X180X513		1
19	33705607 3020	COPERCHIO SILVERMIG 219 ROSSO	RED COVER PANEL		1
20	21690226	CHIUSURA A SLITA A FILO	DOOR LATCH		2
21	04600350	CASSETTO PORTA CONSUMABILI	BOX FOR CONSUMABLES		1
22	22220016	PORTAFUSIBILE PTF/70 6,3A 250V	FUSE HOLDER PTF/70 6,3A 250V		1
23	22220002	FUSIBILE IN VETRO 5X20 T 1A 250V	FUSE 5X20 T 1A 250V		1
24	21600042	MANIGLIA PER MIG 166-256	HANDLE		1
25	21690824	PROTEZIONE ATT.EURO SILVERMIG 229 (267)	EURO CONNECTION PROTECTION		1
26	23005420	.ATTACCO MINIEURO SENZA PUNGIGLIONE (C)	.MINIEURO CONNECTOR W/OUT INLET GUIDE		1
26	23005422	.PUNGIGLIONE L=40 ATT.MINI EURO SPOOL-G	INLET GUIDE L=40 FOR SPOOL GUN EURO CON.		1
27	21690556	CUFFIA ATTACCO TORCIA MINIEURO	TORCH CONNECTION COVER		2
28	23005177	CANNETTA GUIDAFILO D.2X5 L=119,5 AM3108	WIRE GUIDE CAPILL.TUBE D2X5 L=119,5		1
28	23005519	ATTACCO MINIEURO PUNG. L=70 + CAN. L=109	EURO CONNECTION L=70MM GUIDE TUBE L=109		1
29	33710526 9005	GRIGLIA FERRITOIE SILVERMIG 219 NERO	VENTILATION GRID		1
30	30900027	TUBO POLIPO NERO D.5X10,5 L=2500	BLACK HOSE D.5X10,5 L=2500		2
31	33740341 9005	STAF.AGGANCIO TUBO X TORCE SILVER229 NER	HOOKING BRACKET FOR TORCH HOSE		1

PROPRIETA' ESCLUSIVA & CONFIDENZIALE: questo documento contiene informazioni riservate di proprietà esclusiva di HELVI S.p.A. e non può essere duplicato o inviato a parti terze o usato per altri scopi senza il previo consenso scritto di HELVI S.p.A.

PROPRIÉTÉ EXCLUSIVE ET RÉSERVE: ce document contient des informations réservées de propriété exclusive de HELVI S. p. A. et ne doit pas être photocopié, communiqué à tiers ou utilisé pour autres buts sans l'expresse permission écrite de HELVI S.p.A.

AUSSCHLIEßENDES EIGENTUM & VERTRAULICHKEIT: dieses Dokument enthält reservierten Informationen, die von ausschließendem Eigentum von HELVI S. p. A. sind. Diese Informationen dürfen nicht reproduziert, zu anderen Parteien mitgeteilt oder für irgendeinen Zweck HELVI S.p.A. si riserva il diritto di modificare qualsiasi informazione qui sopra senza preavviso a seguito di possibili migliorie ai propri prodotti. Questo documento, le informazioni qui riportate e/o allegate sono soggetti alle condizioni generali di v

En raison des constantes améliorations HELVI S.p.A. se réserve le droit de modifier n'importe quelles informations ci dessus sans notification préalable. Ce document, les informations rapportées et/ou annexées sont assujetties aux conditions générales de v

Auf Grund beständiger Verbesserungen HELVI S. p. A. reserviert das Recht, irgendetwas vom oben ohne vorherige Ankündigung zu ergänzen oder zu ändern. Dieses Dokument, die berichteten bzw. eingeschlossenen Informationen sind abhängig von der allgemeinen Verk

LISTA RICAMBI - SPARE PARTS LIST - LISTA PIEZAS DE REPUESTO



TYPE OF EQUIPMENT

MODEL

MIG WELDER

SILVERMIG 229 230/400V

SERIAL NO. FROM H-15-306268	PAGE No.2 of 3	CODE 99410058	WIRING S9410178	PARTS E9410185	DATE 27/10/2016
			DIAGRAM	DRAWING	

No.	P/N	DESCRIZIONE ARTICOLO	ITEM DESCRIPTION	DESCRIPCIÓN DEL ARTÍCULO	QTY
32	21690429	CORNICE X SCHEDA MIG 160-250 C/SPOOLGUN	PC BOARD FRAME		1
33	21690591	CORNICE SUPERIORE SILVERMIG 229*21690285	PLASTIC UPPER FRAME		1
34	23005420	.ATTACCO MINIEURO SENZA PUNGIGLIONE (C)	.MINIEURO CONNECTOR W/OUT INLET GUIDE		1
34	23005433	PUNGIGLIONE L=55 X ATTACCO MINI EURO	INLET GUIDE L=55		1
34	23005436	CANNETTA GUIDAFILO D.2X5 L=96	WIRE GUIDE CAPILLARY TUBE D.2X5 L=96		1
35	04600437	KIT ASPO HELVI C/GHIERA X BOBINE 5 KG	KIT SPOOL HOLDER FOR 5KGS-8" SPOOLS		1
36	40211155	COLL. TORCIA SPOOL-GUN CON.7 POLI L=650	SPOOL GUN TO 7POLE CONNECTOR WIRES L=650		1
37	21690398	.CAPPuccio FISSAGGIO TORCIA SPOOL-GUN	.PLASTIC PART TO FIX SPOOL GUN		1
38	21690830	BLOCCHET.FISAG.ATTAC.SPOOL-GUN SILVER229	SPOOL GUN CONNECTOR LOCKER		1
39	22400121	PONTE RADDRIZ. PTS 180 F VITI LUNGHE	RECTIFIER BRIDGE PTS 180 F		1
40	04600126	KIT TERMOSTATO VEBE 80ø+PORTA TERMOSTAT	COMPLETE THERMOSTAT 80ø+ THERM. SUPPORT		1
41	44135118	IMPEDEN.DIGITMIG 207 APER.D.5,5 40X40 CU	IMPEND. DIGITMIG 207 D.5,5 40X40 CU		1
42	33700172 9005	FONDO MIG 250 PVC NERO	BLACK BOTTOM PANEL		1
43	22600043	SHUNT AMPEROMETRICO 300A 60MV	SHUNT FOR AMMETER 300A 60MV		1
44	44125209	TRASF.SILVERMIG 219 230/400V 40X75X120AL	TRANSFORMER 230/400V 40X75X120AL		1
45	33705553 3020	FIANCATA DX SILVERMIG 219 ROSSO	RED RIGHT SIDE PANEL		1
46	22800053	VENT. A2175HBT-T 172X150X51 230V 50/60HZ	FAN 172X150X51 230V 50/60HZ		1
47	21605010	PRESSACAVO C/GHIERA "STEAB" X FORO D.20	CABLE CLAMP FOR HOLE D.20		3
48	20220030	CAVO NEOPR.4X2,5 MT.3,3 SGUAINATO	INPUT CABLE 4X2,5 M 3,3		1
49	21625003	RUOTA D.100 GOMMA + SUPP.GIREV.PERNO M12	RUBBER PIVOTING WHEEL D.100		2
50	21690216	FERITOIA IN PLASTICA L= 135 MM ABS-V0	PLASTIC VENT-HOLE L= 135 MM		2
51	21690592	CORNICE INFERIORE SILVERMIG 229*21690285	LOWER PLASTIC FRAME		1
52	22100002	PRESA DINSE FISSA 25MMQ TBEM25 CX30	FEMALE DINSE PLUG 25SQMM CX30		1
53	21625048	RUOTA D.230 GOMMA MOZZO D.20 =>11	WHEEL D.230 RUBBER HUB D.20		2
54	55200036	ASSE X RUOTE D.20 L=491 ZINCATO-33630036	WHEELS AXLE D.20 L=492		1
55	33705554 3020	FIANCATA SX SILVERMIG 219 ROSSO	RED LEFT SIDE PANEL		1
56	21690585	CERNIERA PER SPORTELO IN PLASTICA 40X40	PLASTIC HINGE FOR DOOR 40X40		4
57	22225022	CONTATTORE 24V 16A 4NA POT. CN-16	24V 16A CN-16 4NA CONTACTOR		1
58	44140036	TRASFORMATORE AUSILIARIO 28X43CU	AUXILIARY TRANSFORMER 28X43CU		1
59	33720208 9005	DIVISORIO SINISTRO APASOL 2A NERO	BLACK LEFT SIDE DIVIDING PANEL		1
60	44410559	MOTORID.PL./ALL. Siner. D.40 4RUL. 0,8-1	METAL/PLASTIC WIRE FEEDER D.40 4R 0,8-1		1
61	33805003	RULLINO TRAINAF.D.30 0,6-0,8MM MOT.AL.2R	WIRE FEED ROLL 0,6-0,8MM AL.MOTOR 2R		1
61	33805101	RULLINO TRAINAF.D.30 0,8-1,0MM MOT.AL.2R	WIRE FEED ROLL D.30 0,8-1,0MM AL.MOT.2R		2

PROPRIETA' ESCLUSIVA & CONFIDENZIALE: questo documento contiene informazioni riservate di proprietà esclusiva di HELVI S.p.A. e non può essere duplicato o inviato a parti terze o usato per altri scopi senza il previo consenso scritto di HELVI S.p.A.

PROPRIÉTÉ EXCLUSIVE ET RÉSERVE: ce document contient des informations réservées de propriété exclusive de HELVI S. p. A. et ne doit pas être photocopié, communiqué à tiers ou utilisé pour autres buts sans l'expresse permission écrite de HELVI S.p.A.

AUSSCHLIEßENDES EIGENTUM & VERTRAULICHKEIT: dieses Dokument enthält reservierten Informationen, die von ausschließendem Eigentum von HELVI S. p. A. sind. Diese Informationen dürfen nicht reproduziert, zu anderen Parteien mitgeteilt oder für irgendeinen Zweck

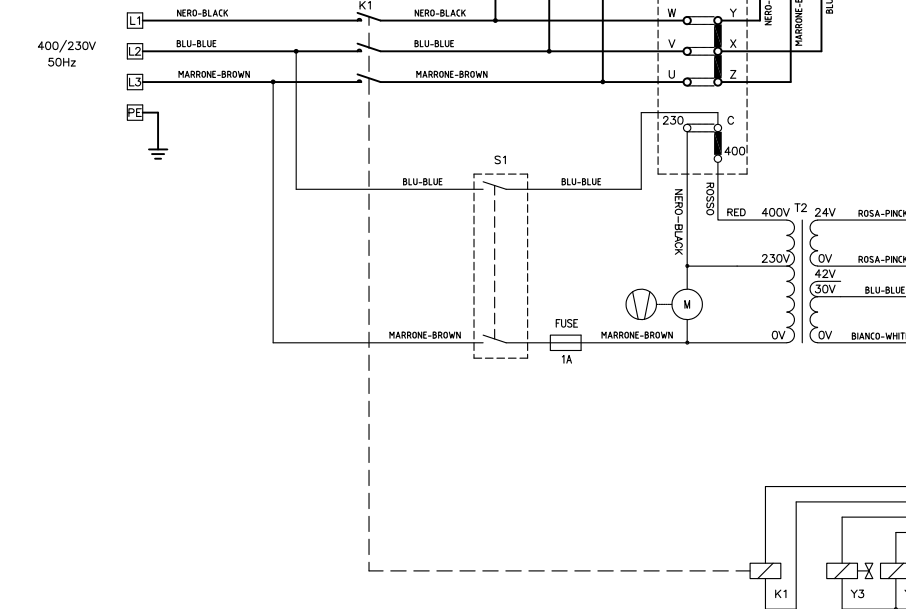
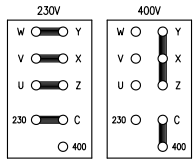
HELVI S.p.A. si riserva il diritto di modificare qualsiasi informazione qui sopra senza preavviso a seguito di possibili migliorie ai propri prodotti. Questo documento, le informazioni qui riportate e/o allegate sono soggetti alle condizioni generali di vendita.

En raison des constantes améliorations HELVI S.p.A. se réserve le droit de modifier n'importe quelles informations ci dessus sans notification préalable. Ce document, les informations rapportées et/ou annexées sont assujetties aux conditions générales de vente.

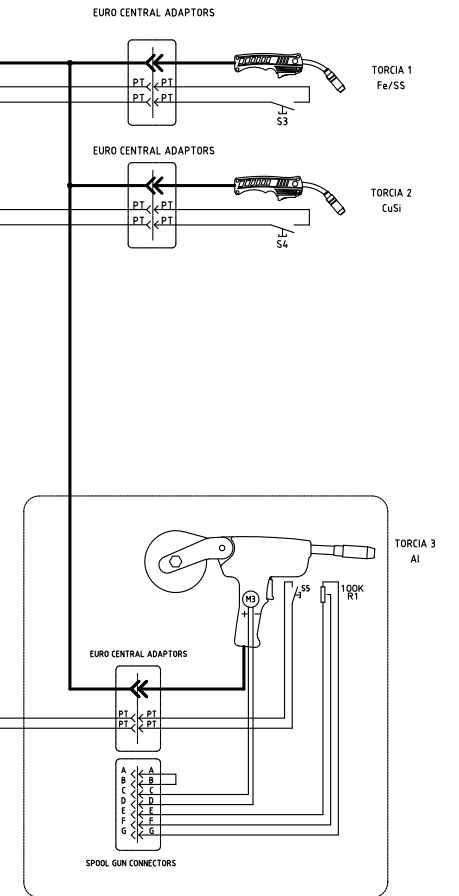
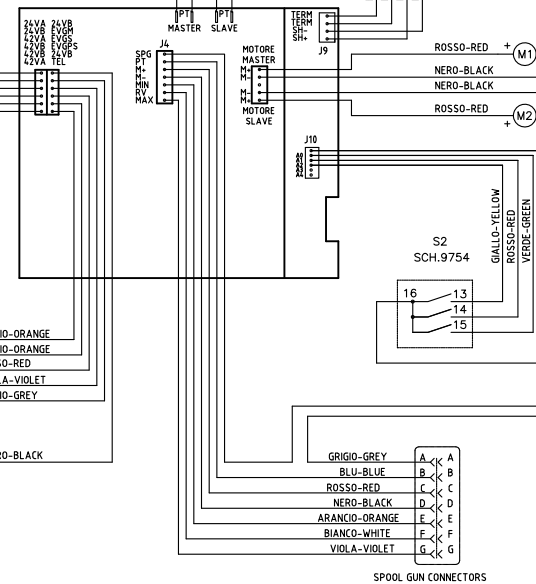
Auf Grund beständiger Verbesserungen HELVI S. p. A. reserviert das Recht, irgendetwas vom oben ohne vorherige Ankündigung zu ergänzen oder zu ändern. Dieses Dokument, die berichteten bzw. eingeschlossenen Informationen sind abhängig von der allgemeinen Verk

S2
SCH.9754

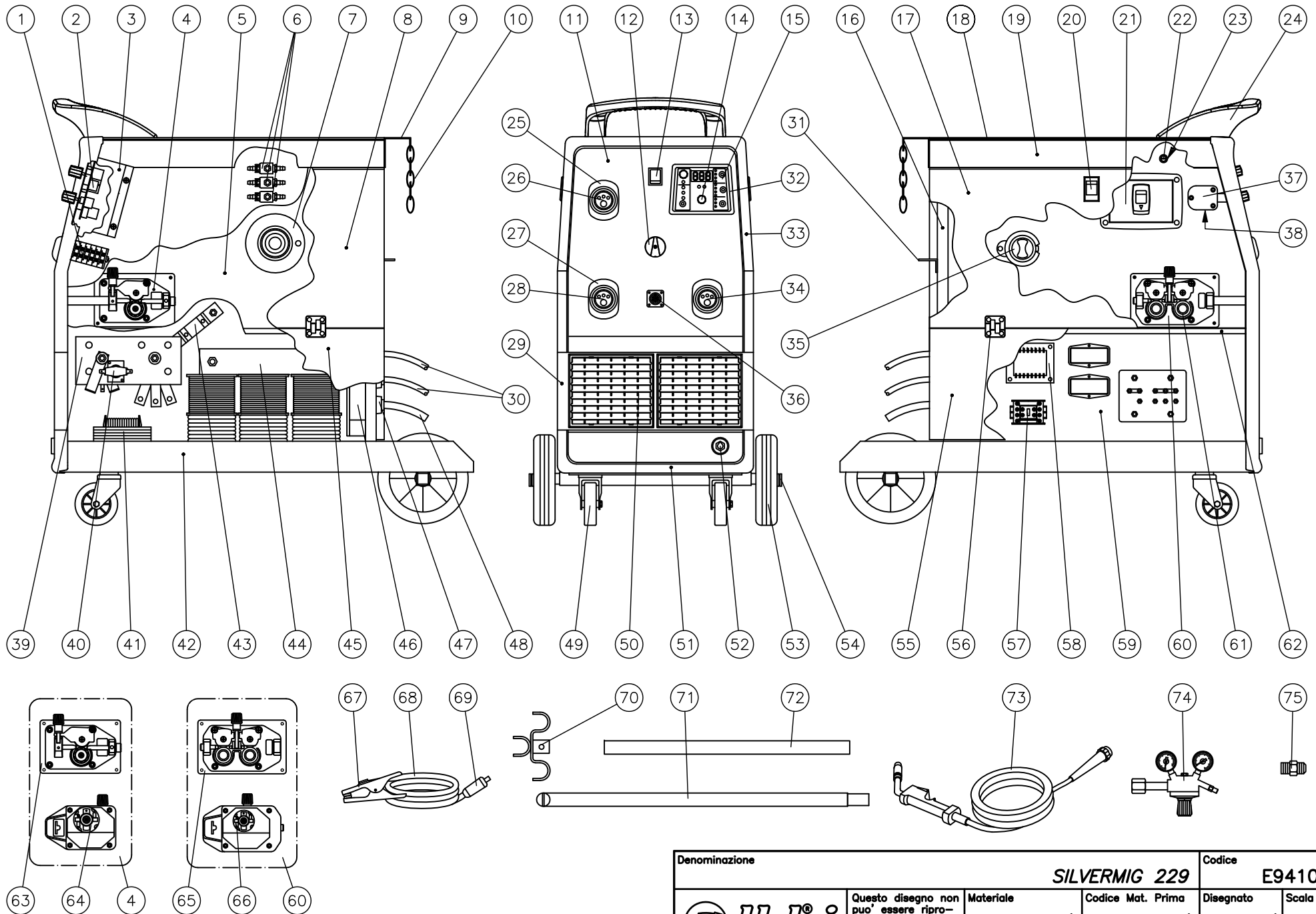
		16		RL1		SL2		TL3		UT1		VT2		WT3	
POSITION	13	14	15	1	2	3	4	5	6	7	8	9	10	11	12
	X	X	X	X	X	X	X	X	X	X	X	X	X	X	X
	X	X	X	X	X	X	X	X	X	X	X	X	X	X	X
	X	X	X	X	X	X	X	X	X	X	X	X	X	X	X
	X	X	X	X	X	X	X	X	X	X	X	X	X	X	X
	X	X	X	X	X	X	X	X	X	X	X	X	X	X	X
	X	X	X	X	X	X	X	X	X	X	X	X	X	X	X
	X	X	X	X	X	X	X	X	X	X	X	X	X	X	X




F1-F2	THERMOSTATS	THERMOSTATEN	THERMOSTATS	TERMOSTATI
K1	CONTACTOR	RELAIS	RELAIS	TELERUTTORE
M	FAN	VENTILATOR	VENTILATEUR	VENTILATORE
M1-M2-M3	WIRE FEEDING MOTOR	DRAHTVORSCHUB MOTOR	MOTEUR D'ENTRAÎNEMENT DU FIL	MOTORE TRAINA FILO
RD	RECTIFIER	GLEICHRICHTER	REDRESSEUR	RADDRIZZATORE
S1	ON - OFF	ON - OFF	ON - OFF	ON - OFF
S2	SWITCH	UMSCHALTER	COMMUTEUR	COMMUTATORE
S3-S4-S5	TORCH PUSH BUTTON	BRENNER SCHALTER	BOUTON TORCHE	PULSANTE TORCIA
T1	TRANSFORMER	TRANSFORMATEUR	TRANSFORMATEUR	TRASFORMATORE
T2	AUXILIARY TRANSFORMER	HILFSTRANSFORMATOR	TRANSFORMATEUR AUXILIAIRE	TRASFORMATORE AUSILIARIO
Y1-Y2-Y3	SOLENOID VALVE	ELEKTROVENTJL	ELETRIVANNE	ELETTROVALVOLA
XL	CHOKE	IMPEDANZ	IMPEDENCE	IMPEDENZA



Denominazione		SILVERMIG 229 230/400V		Codice		S9410178	
	Questo disegno non puo' essere riprodotto, ne' ceduto a terzi senza nostro espresso consenso.		Materiale	Codice Mat. Prima	Disegnato	Scala	
	Dim.	Peso Kg.	Visto	Data	24-07-09		



Denominazione		SILVERMIG 229		Codice	
				E9410185	
	Questo disegno non può essere riprodotto, né ceduto a terzi senza nostro espresso consenso.	Materiale	Codice Mat. Prima	Disegnato	Scala
		Dim.	Peso Kg.	Visto	Data