

# LISTA RICAMBI - SPARE PARTS LIST - LISTA PIEZAS DE REPUESTO



TYPE OF EQUIPMENT

MODEL

**SPOT WELDER**

**SPOT-CAR ALU 230V**

<b>SERIAL NO. FROM</b> H-15-113389	PAGE No. 1 of 1	CODE	99500027	WIRING DIAGRAM	S9500003	PARTS DRAWING	E9500003	DATE	27/10/2016
---------------------------------------	-----------------	------	----------	-------------------	----------	------------------	----------	------	------------

No.	P/N	DESCRIZIONE ARTICOLO	ITEM DESCRIPTION	DESCRIPCIÓN DEL ARTÍCULO	QTY
01	21600030	MANIGLIA CURVA (NYLON PA6) X MIG160	PLASTIC HANDLE		1
02	33705708 3020	MANTELLO SPOT CAR 5000 ROSSO	COVER		1
03	21690326	CORNICE FRONTALE AUTOSTAR 300 NEUTRA	FRONT FRAME STARTER 300		1
04	22105125	CONNETTORE 3 POLI DA PANNELLO FEMMINA	3 PIN FEMALE CONNECTOR		1
05	22100024	PRESA DINSE FISSA 50 MMQ X SPOT CAR	FIX DINSE CONNECTION 50MM2		2
06	77650403	TARGA FRONTALE SPOT-CAR ALU	FRONT LABEL		1
07	22740009	SCHEDA SPOT ALU 230V	SPOT ALU PCB 230V		1
08	33820186	COLL. IN AL SCR-PRESA SPOT ALU 33	ALU CONNECTION SCR-DINSE		1
09	33820185	COLL. AL X CONDENSATORE-SCR SPOT ALU 33	CAPACITOR SCR CONNECTION		1
10	33820176	DISSIPATORE X SCR SPOT ALU 33/66	HEAT SINK FOR SCR		1
11	22210061	TERMOSTATO 70ø 10A 250V NORMAL. CHIUSO	THERMOSTAT, 70, 5MA		1
12	26054011	MODULO SCR VISHAY VS-VSKH162/04PBF	SCR MODULE VISHAY VSKH162/04PBF		1
13	22305001	.RESISTENZA 13 OHM D.30 L=108 PMA RECO	.RESISTANCE 13 OHM D.30 L=108		1
14	44160010	TRASFORM.SPOT CAR ALU 230/400V 40X50 CU	TRANSFORMER SPOT ALU 230/400V 40X50 CU		1
15	04600234	PRESSACAVO X CAVO D.10+VITE AUTOF.	CABLE CLAMP D.10 + SCREW		1
16	22200047	INT.BIPOLARE NERO NO LUMINOSO C/PROTEZ.	BIPOLAR BLACK SWITCH W/PROTECTION		1
17	20220016	CAVO PVC 3X1,5 MT.2,5 SP.SHUCO	INPUT CABLE 3X1,5 M 2,5 +SHUCO PLUG		1
18	33700410 9005	FONDO SPOT CAR ALU 33/66 NERO	LOWER PANEL SPOT ALU 33-36		1
19	21610016	PIEDINO PLASTICA D.30 H=12	RUBBER SUPPORT D.30 H=12		4
20	33820184	COLL.IN AL CONDENS.-PRESA SPOT ALU 33	CAPACITOR-DINSE CONNECTION		1
21	22315034	COND. ELET. 33000 MFK01 200V 76X170	CAPACITOR 33000 MFK01 200V 76X170		1
22	21590010	FASCETTA PER CONDENSATORE D.76	STRIPE FOR CAPACITOR		1
23	05000316	FRONTALE SPOTCAR ALU	FRONT PANEL SPOT ALU		1
24	99920221	PISTOLA+MASSA SPOTALU 33 3,5MT DX50-C/3P	COMPLETE GUN WITH GROUND		1
25	99920134	SCATOLA RICAMBI X SPOTTER ALU	ACCESSORIES X SPOTCAR ALU		1
26	99920215	PISTOLA SPOT ALU 3,5M BLU DX 50 C/3POLI	ALU GUN 3,5 METER WITH 3 PIN CONNECTION		1
27	99920150	.MASSA A CONTATTO 3,5MT X SPOT ALU33 DX5	.CONTACT MASS MT4 X ALUSPOTTER GUN DX50		1
28	22100003	SPINOTTO DINSE VOLANTE 50MMQ TSK50 CX22	DINSE PLUG 50SQMM CX22		2
29	22105126	CONNETTORE 3 POLI VOLANTE MASCHIO	3 PIN MALE CONNECTOR		1

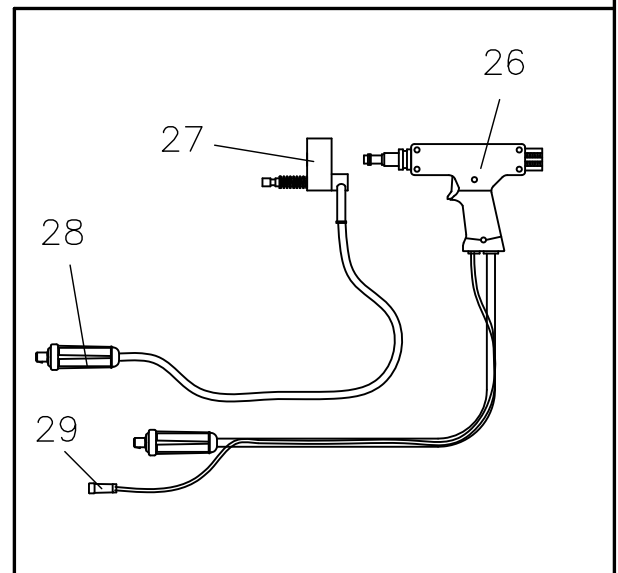
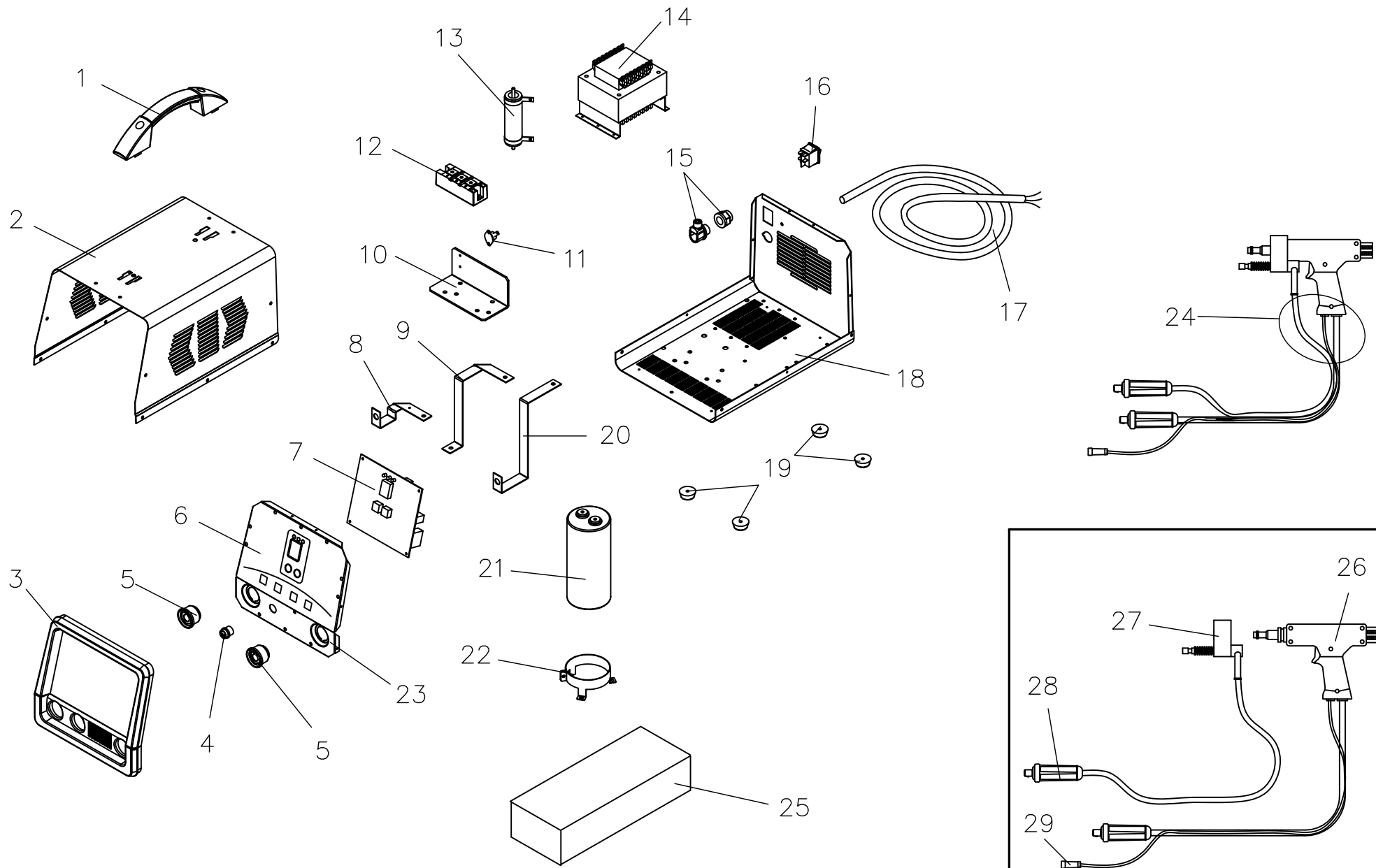
**PROPRIETA' ESCLUSIVA & CONFIDENZIALE:** questo documento contiene informazioni riservate di proprietà esclusiva di HELVI S.p.A. e non può essere duplicato o inviato a parti terze o usato per altri scopi senza il previo consenso scritto di HELVI S.p.A.

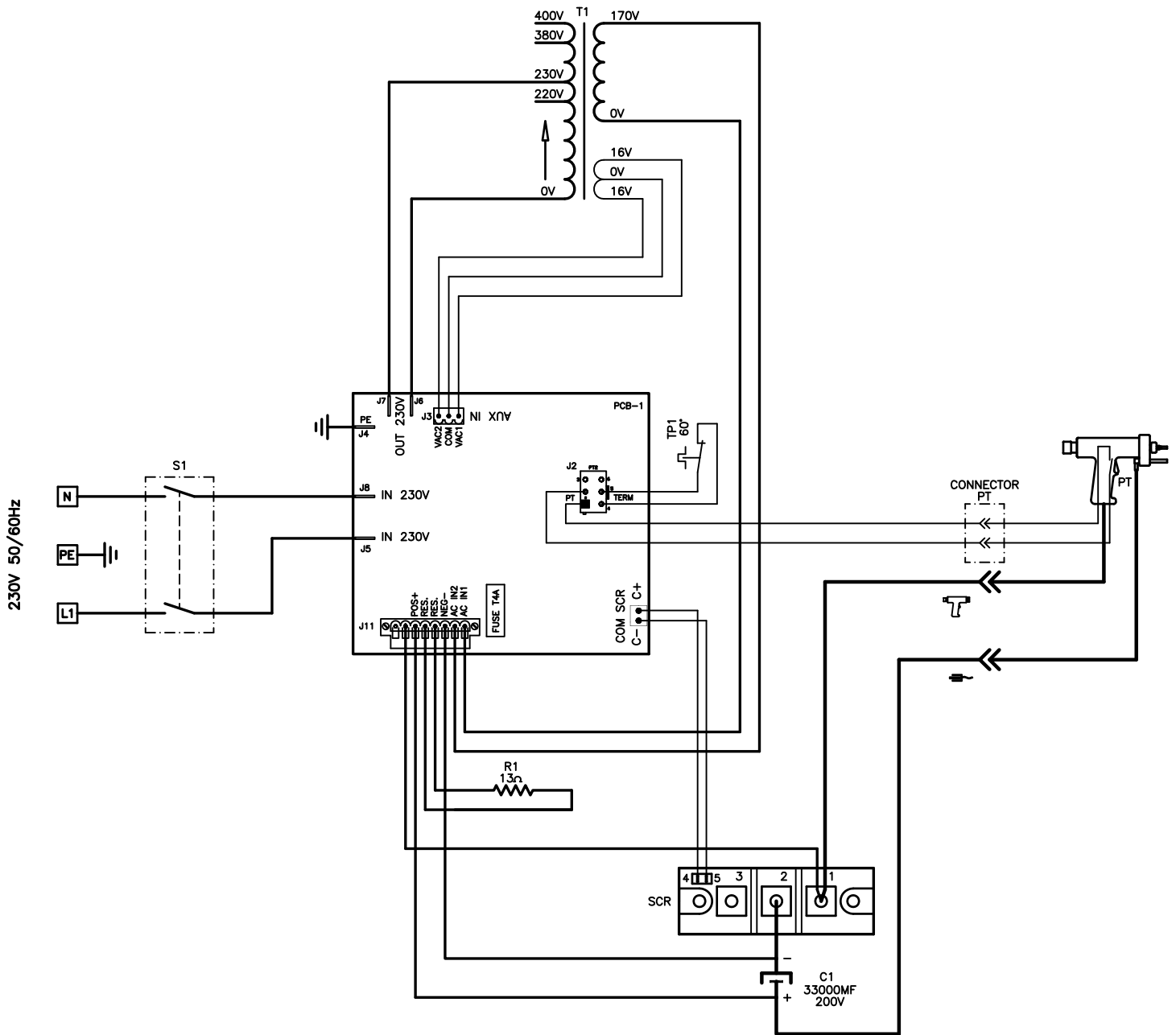
**PROPRIÉTÉ EXCLUSIVE ET RÉSERVE:** ce document contient des informations réservées de propriété exclusive de HELVI S. p. A. et ne doit pas être photocopié, communiqué à tiers ou utilisé pour autres buts sans l'expresse permission écrite de HELVI. S.p.A.

**AUSSCHLIEßENDES EIGENTUM & VERTRAULICHKEIT:** dieses Dokument enthält reservierten Informationen, die von ausschließendem Eigentum von HELVI S. p. A. sind. Diese Informationen dürfen nicht reproduziert, zu anderen Parteien mitgeteilt oder für irgendeinen Zweck HELVI S.p.A. si riserva il diritto di modificare qualsiasi informazione qui sopra senza preavviso a seguito di possibili migliorie ai propri prodotti. Questo documento, le informazioni qui riportate e/o allegate sono soggetti alle condizioni generali di v

En raison des constantes améliorations HELVI S.p.A. se réserve le droit de modifier n'importe quelles informations ci dessus sans notification préalable. Ce document, les informations rapportées et/ou annexées sont assujetties aux conditions générales de v

Auf Grund beständiger Verbesserungen HELVI S. p. A. reserviert das Recht, irgendetwas vom oben ohne vorherige Ankündigung zu ergänzen oder zu ändern. Dieses Dokument, die berichteten bzw. eingeschlossenen Informationen sind abhängig von der allgemeinen Verk





S1	ON - OFF	ON - OFF	ON - OFF	ON - OFF
TP1	THERMOSTAT	THERMOSTATE	THERMOSTAT	TERMOSTATO
C1	CAPACITOR	KONDENSATOR	CONDENSATEUR	CONDENSATORE
R1	RESISTANCE	WINDERSTAND	RESISTANCE	RESISTENZA
SCR	SCR	SCR	SCR	SCR
PT	TORCH TRIGGER	BRENNER SCHALTER	BOUTON TORCHE	PULSANTE TORCIA
PCB1	PCB SPOT	PUNKTSCHWEISSEN PRINTPLATE KURZSCHWSSKONTROLLE	CARTE ELECTRONIQUE POUR SPOT	SCHEDA SPOT
T1	TRANSFORMER	TRANSFORMATOR	TRANSFORMATEUR	TRASFORMATORE

Denominazione

SPOT CAR ALU 230V

Codice

S9500003



Questo disegno non puo' essere riprodotto, ne' ceduto a terzi senza nostro espresso consenso.

Materiale

Codice Mat. Prima

Disegnato

Scala

Dim.

Peso Kg.

Visto

Data

08-06-11