

LISTA RICAMBI - SPARE PARTS LIST - LISTA PIEZAS DE REPUESTO



TYPE OF EQUIPMENT

MODEL

SPOT WELDER

SPOT-CAR ALU 66 230V

SERIAL NO. FROM H-15-104725	PAGE No. 1 of 1	CODE 99500023	WIRING DIAGRAM S9500009	PARTS DRAWING E9500004	DATE 27/10/2016
---------------------------------------	-----------------	------------------	-------------------------------	------------------------------	--------------------

No.	P/N	DESCRIZIONE ARTICOLO	ITEM DESCRIPTION	DESCRIPCIÓN DEL ARTÍCULO	QTY
01	21600030	MANIGLIA CURVA (NYLON PA6) X MIG160	PLASTIC HANDLE		1
02	33705708 3020	MANTELLO SPOT CAR 5000 ROSSO	COVER		1
03	21690326	CORNICE FRONTALE AUTOSTAR 300 NEUTRA	FRONT FRAME STARTER 300		1
04	22105125	CONNETTORE 3 POLI DA PANNELLO FEMMINA	3 PIN FEMALE CONNECTOR		1
05	22100024	PRESA DINSE FISSA 50 MMQ X SPOT CAR	FIX DINSE CONNECTION 50MM2		2
06	77650404	TARGA FRONTALE SPOT-CAR ALU 66	FRONT LABEL SPOT-CAR ALU 66		1
07	22740009	SCHEDA SPOT ALU 230V	SPOT ALU PCB 230V		1
08	33820189	COLL. IN AL SCR-PRESA SPOT ALU 66	ALUMINUM CONNECTION SCR-SOCKET SPOTALU66		1
09	33820188	COLL. AL X CONDENSATORI-SCR SPOT ALU 66	ALUMINUM CONNECTION FOR CAPACITORS-SCR		1
10	33820176	DISSIPATORE X SCR SPOT ALU 33/66	HEAT SINK FOR SCR		1
11	22210061	TERMOSTATO 70ø 10A 250V NORMAL. CHIUSO	THERMOSTAT, 70, 5MA		1
12	26054014	MODULO SCR SKKT 323/12E X SPOT ALU 66	MODULE SCR SKKT 323/12E FOR SPOT ALU 66		1
13	22305005	RESISTENZA 8 OHM D.30 L=100	RESISTANCE 8 OHM D.30 L=100		2
14	44160010	TRASFORM.SPOT CAR ALU 230/400V 40X50 CU	TRANSFORMER SPOT ALU 230/400V 40X50 CU		1
15	04600234	PRESSACAVO X CAVO D.10+VITE AUTOF.	CABLE CLAMP D.10 + SCREW		1
16	22200047	INT.BIPOLARE NERO NO LUMINOSO C/PROTEZ.	BIPOLAR BLACK SWITCH W/PROTECTION		1
17	20220016	CAVO PVC 3X1,5 MT.2,5 SP.SHUCO	INPUT CABLE 3X1,5 M 2,5 +SHUCO PLUG		1
18	33700410 9005	FONDO SPOT CAR ALU 33/66 NERO	LOWER PANEL SPOT ALU 33-36		1
19	21610016	PIEDINO PLASTICA D.30 H=12	RUBBER SUPPORT D.30 H=12		4
20	33820187	COLL.IN AL CONDENS.-PRESA SPOT ALU 66	ALUMINUM CONNECTION CAPACITORS-SOCKET		1
21	22315034	COND. ELET. 33000 MFK01 200V 76X170	CAPACITOR 33000 MFK01 200V 76X170		2
22	21590010	FASCETTA PER CONDENSATORE D.76	STRIPE FOR CAPACITOR		2
23	05000326	FRONTALE SPOTCAR ALU 66	FRONT PANEL SPOT ALU 66		1
24	99920220	CAVO MASSA 3,5 MT X SPOT ALU 66 DX50	GROUND CABLE WITH DOUBLE CLAMP		1
25	99920215	PISTOLA SPOT ALU 3,5M BLU DX 50 C/3POLI	ALU GUN 3,5 METER WITH 3 PIN CONNECTION		1
26	22110007	PINZA DI MASSA ART.261 -OK 150-200A	EARTH CLAMP ART.261 - OK 150-200A		2
27	22100003	SPINOTTO DINSE VOLANTE 50MMQ TSK50 CX22	DINSE PLUG 50SQMM CX22		2
28	22105126	CONNETTORE 3 POLI VOLANTE MASCHIO	3 PIN MALE CONNECTOR		1
29	99920134	SCATOLA RICAMBI X SPOTER ALU	ACCESSORIES X SPOTCAR ALU		1

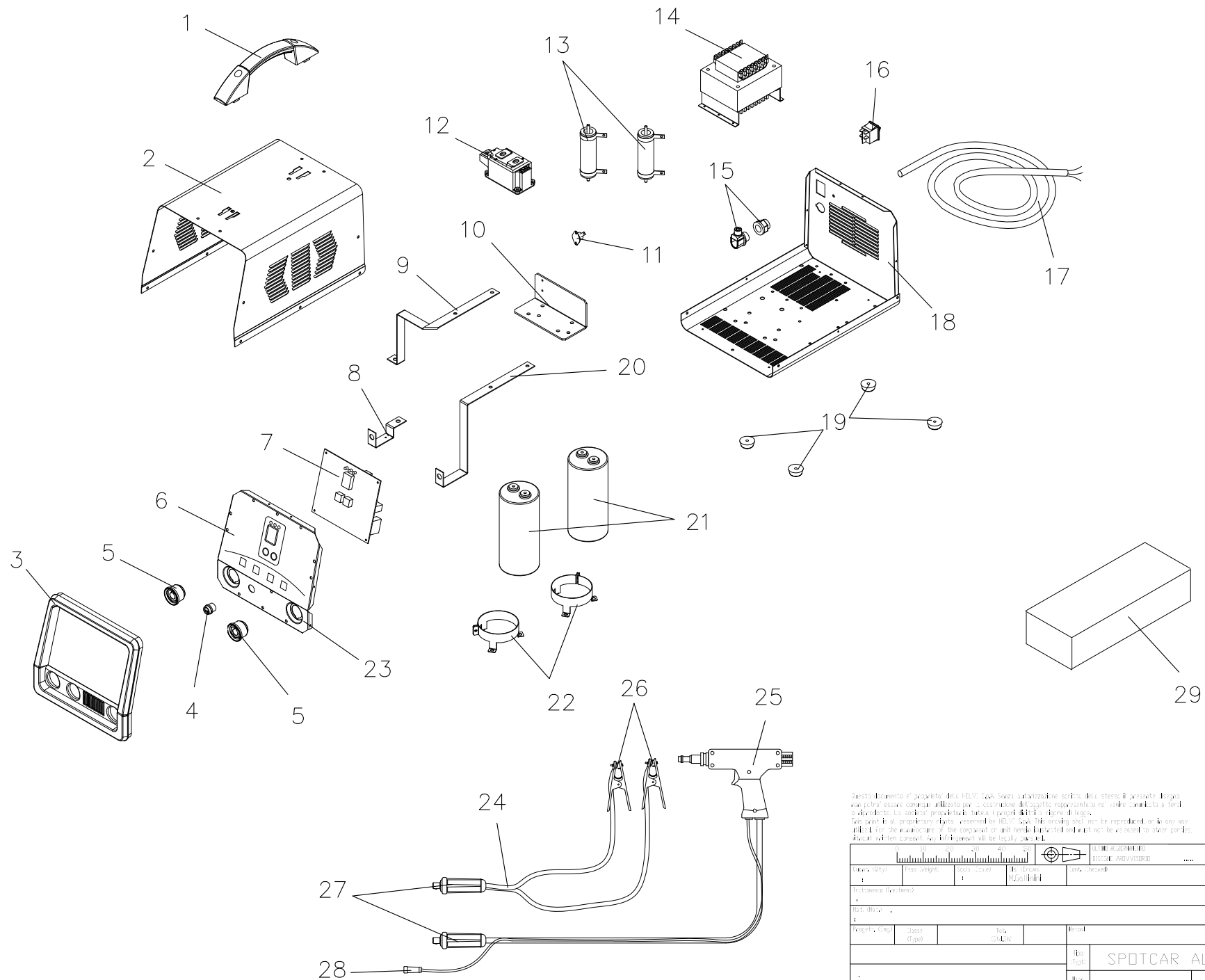
PROPRIETA' ESCLUSIVA & CONFIDENZIALE: questo documento contiene informazioni riservate di proprietà esclusiva di HELVI S.p.A. e non può essere duplicato o inviato a parti terze o usato per altri scopi senza il previo consenso scritto di HELVI S.p.A.

PROPRIÉTÉ EXCLUSIVE ET RÉSERVE: ce document contient des informations réservées de propriété exclusive de HELVI S. p. A. et ne doit pas être photocopié, communiqué à tiers ou utilisé pour autres buts sans l'expresse permission écrite de HELVI S.p.A.

AUSSCHLIEßENDES EIGENTUM & VERTRAULICHKEIT: dieses Dokument enthält reservierten Informationen, die von ausschließendem Eigentum von HELVI S. p. A. sind. Diese Informationen dürfen nicht reproduziert, zu anderen Parteien mitgeteilt oder für irgendeinen Zweck HELVI S.p.A. si riserva il diritto di modificare qualsiasi informazione qui sopra senza preavviso a seguito di possibili migliorie ai propri prodotti. Questo documento, le informazioni qui riportate e/o allegate sono soggetti alle condizioni generali di v

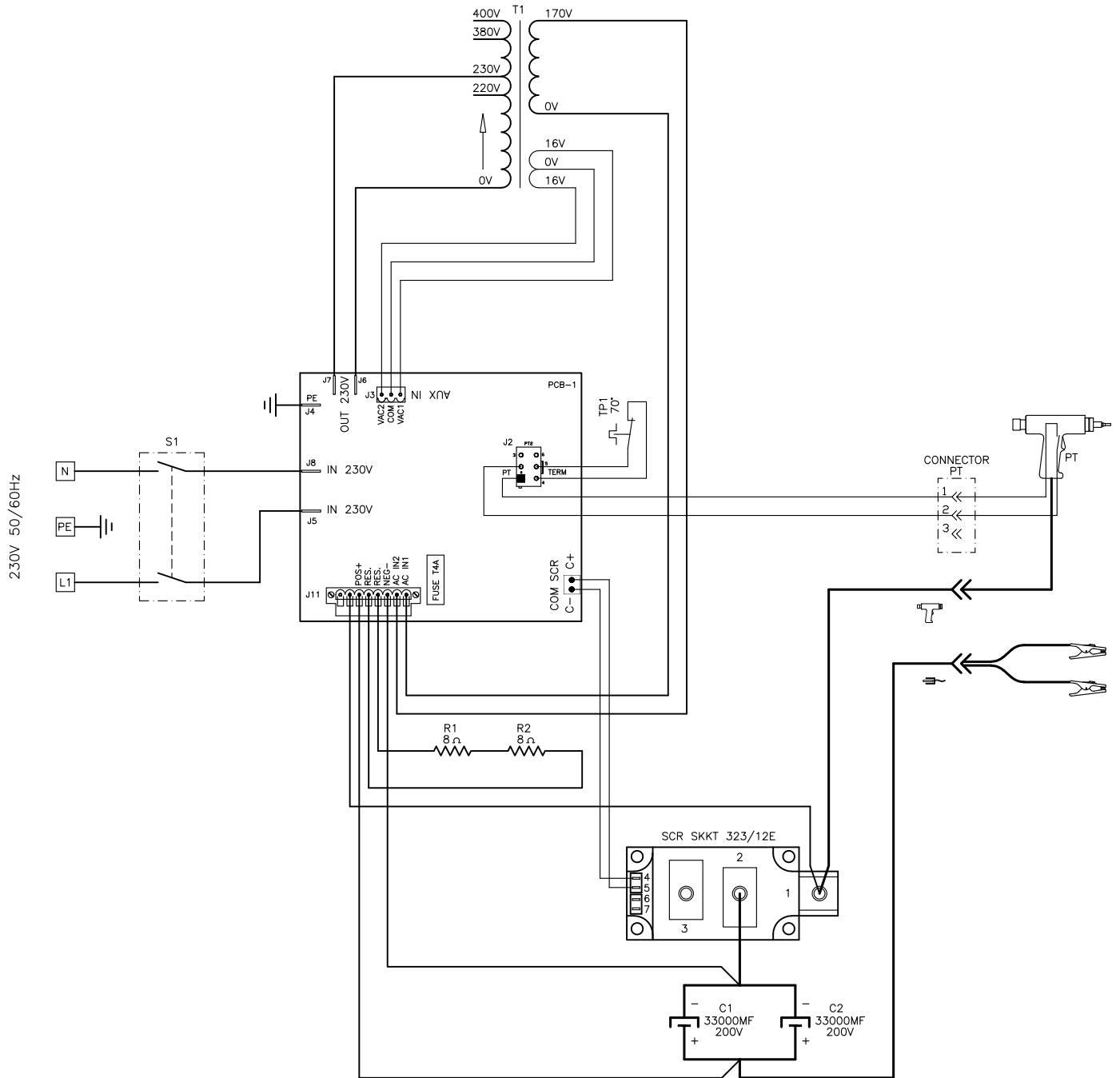
En raison des constantes améliorations HELVI S.p.A. se réserve le droit de modifier n'importe quelles informations ci dessus sans notification préalable. Ce document, les informations rapportées et/ou annexées sont assujetties aux conditions générales de v

Auf Grund beständiger Verbesserungen HELVI S. p. A. reserviert das Recht, irgendetwas vom oben ohne vorherige Ankündigung zu ergänzen oder zu ändern. Dieses Dokument, die berichteten bzw. eingeschlossenen Informationen sind abhängig von der allgemeinen Verk



Questo documento è proprietà della HELVI S.p.A. Swiza. Qualsiasi riproduzione o modifica di questo disegno senza permesso scritto dalla HELVI S.p.A. sarà considerata un reato penale. Questo documento non può essere copiato, ristampato o distribuito senza permesso scritto dalla HELVI S.p.A. Swiza. Tutti i diritti sono riservati. Helvi S.p.A. Swiza non si assume alcuna responsabilità per danni o danni derivanti dall'uso non autorizzato di questo disegno. Helvi S.p.A. Swiza si riserva il diritto di modificare il disegno senza preavviso. Helvi S.p.A. Swiza non si assume alcuna responsabilità per danni o danni derivanti dall'uso non autorizzato di questo disegno. Helvi S.p.A. Swiza si riserva il diritto di modificare il disegno senza preavviso.

DESCRIZIONE		DISCIPOLI PRODUZIONE	
Nome (Mod.)	Protezione	Disco (Mod.)	Disco (Mod.)
<p>Controllare l'installazione</p> <p>Controllare l'installazione</p>			
Pesa (kg)		Pesa (kg)	
Lunghezza (mm)		Lunghezza (mm)	
Materiale		Materiale	
<p>Spotcar Alu 66</p>			
<p>Helvi S.p.A.</p>		<p>Helvi S.p.A.</p>	
<p>E950004</p>		<p>Helvi S.p.A.</p>	



S1	ON - OFF	ON - OFF	ON - OFF	ON - OFF
TP1	THERMOSTAT	THERMOSTATE	THERMOSTAT	TERMOSTATO
C1-C2	CAPACITOR	KONDENSATOR	CONDENSATEUR	CONDENSATORE
R1-R2	RESISTANCE	WINDERSTAND	RESISTANCE	RESISTENZA
SCR	SCR	SCR	SCR	SCR
PT	TORCH TRIGGER	BRENNER SCHALTER	BOUON TORCHE	PULSANTE TORCIA
PCB1	PCB SPOT	PUNKTSCHWEISSEN PRINTPLATTE KURZSCHWSSKONTROLLE	CARTE ELECTRONIQUE POUR SPOT	SCHEDA SPOT
T1	TRANSFORMER	TRANSFORMATOR	TRANSFORMATEUR	TRASFORMATORE

Denominazione

SPOT CAR ALU 66 230V

Codice

S9500009



Questo disegno non puo' essere riprodotto, ne' ceduto a terzi senza nostro espresso consenso.

Materiale

Codice Mat. Prima

Disegnato

Scala

Dim.

Peso Kg.

Visto

Data

10-02-15