

IT

GB

ES

FR

MANUALE D'ISTRUZIONE

OPERATING MANUAL

MANUAL DE USO

MANUEL D'INSTRUCTIONS

**SALDATRICE A FILO TRIFASE
THREE-PHASE MIG WELDER
SOLDADORA DE HILO TRIFÁSICA
POSTE A SOUDER TRIFASÉ**



77611648



SMALTIMENTO DI APPARECCHI DA ROTTAMARE DA PARTE DI PRIVATI NELL'UNIONE EUROPEA

Questo simbolo che appare sul prodotto o sulla confezione indica che il prodotto non deve essere smaltito assieme agli altri rifiuti domestici. Gli utenti devono provvedere allo smaltimento delle apparecchiature da rottamare portandole al luogo di raccolta indicato per il riciclaggio delle apparecchiature elettriche ed elettroniche. La raccolta ed il riciclaggio separati delle apparecchiature da rottamare in fase di smaltimento favoriscono la conservazione delle risorse naturali e garantiscono che tali apparecchiature vengano rottamate nel rispetto dell'ambiente e della tutela della salute. Per ulteriori informazioni sui punti di raccolta delle apparecchiature da rottamare, contattare il proprio comune di residenza, il servizio di smaltimento dei rifiuti locale o il negozio presso il quale è stato acquistato il prodotto.

DISPOSAL OF WASTE EQUIPMENT BY USERS IN PRIVATE HOUSEHOLDS IN THE EUROPEAN UNION

This symbol on the product or on its packaging indicates that this product must not be disposed of with your other household waste. Instead, it is your responsibility to dispose of your waste equipment by handing it over to a designated collection point for the recycling of waste electrical and electronic equipment. The separate collection and recycling of your waste equipment at the time of disposal will help to conserve natural resources and ensure that it is recycled in a manner that protects human health and the environment. For more information about where you can drop off your waste equipment for recycling, please contact your local city office, your household waste disposal service or the shop where you purchased the product.

EVACUATION DES ÉQUIPEMENTS USAGÉS PAR LES UTILISATEURS DANS LES FOYERS PRIVÉS AU SEIN DE L'UNION EUROPÉENNE

La présence de ce symbole sur le produit ou sur son emballage indique que vous ne pouvez pas vous débarrasser de ce produit de la même façon que vos déchets courants. Au contraire, vous êtes responsable de l'évacuation de vos équipements usagés et à cet effet, vous êtes tenu de les remettre à un point de collecte agréé pour le recyclage des équipements électriques et électroniques usagés. Le tri, l'évacuation et le recyclage séparés de vos équipements usagés permettent de préserver les ressources naturelles et de s'assurer que ces équipements sont recyclés dans le respect de la santé humaine et de l'environnement. Pour plus d'informations sur les lieux de collecte des équipements usagés, veuillez contacter votre mairie, votre service de traitement des déchets ménagers ou le magasin où vous avez acheté le produit.

ENTSORGUNG VON ELEKTROGERÄTEN DURCH BENUTZER IN PRIVATEN HAUSHALTEN IN DER EU

Dieses Symbol auf dem Produkt oder dessen Verpackung gibt an, dass das Produkt nicht zusammen mit dem Restmüll entsorgt werden darf. Es obliegt daher Ihrer Verantwortung, das Gerät an einer entsprechenden Stelle für die Entsorgung oder Wiederverwertung von Elektrogeräten aller Art abzugeben (z.B. ein Wertstoffhof). Die separate Sammlung und das Recyceln Ihrer alten Elektrogeräte zum Zeitpunkt ihrer Entsorgung trägt zum Schutz der Umwelt bei und gewährleistet, dass sie auf eine Art und Weise recycelt werden, die keine Gefährdung für die Gesundheit des Menschen und der Umwelt darstellt. Weitere Informationen darüber, wo Sie alte Elektrogeräte zum Recyceln abgeben können, erhalten Sie bei den örtlichen Behörden, Wertstoffhöfen oder dort, wo Sie das Gerät erworben haben.

ELIMINACIÓN DE RESIDUOS DE APARATOS ELÉCTRICOS Y ELECTRÓNICOS POR PARTE DE USUARIOS DOMÉSTICOS EN LA UNIÓN EUROPEA

Este símbolo en el producto o en el embalaje indica que no se puede desechar el producto junto con los residuos domésticos. Por el contrario, si debe eliminar este tipo de residuo, es responsabilidad de usuario entregarlo en un punto de recolección designado de reciclado de aparatos electrónicos y eléctricos. El reciclaje y la recolección por separado de estos residuos en el momento de la eliminación ayudarán a preservar recursos naturales y a garantizar que el reciclaje proteja la salud y el medio ambiente. Si desea información adicional sobre los lugares donde puede dejar estos residuos para su reciclado, póngase en contacto con las autoridades locales de su ciudad, con el servicio de gestión de residuos domésticos o con la tienda donde adquirió el producto.

DESCARTE DE EQUIPAMENTOS POR USUÁRIOS EM RESIDÊNCIAS DA UNIÃO EUROPEIA

Este símbolo no produto ou na embalagem indica que o produto não pode ser descartado junto com o lixo doméstico. No entanto, é sua responsabilidade levar os equipamentos a serem descartados a um ponto de coleta designado para a reciclagem de equipamentos eletro-eletrônicos. A coleta separada e a reciclagem dos equipamentos no momento do descarte ajudam na conservação dos recursos naturais e garantem que os equipamentos serão reciclados de forma a proteger a saúde das pessoas e o meio ambiente. Para obter mais informações sobre onde descartar equipamentos para reciclagem, entre em contacto com o escritório local de sua cidade, o serviço de limpeza pública de seu bairro ou a loja em que adquiriu o produto.



1.1 INTRODUZIONE

Assicuratevi che questo manuale venga letto e capito sia dall'operatore sia dal personale tecnico addetto alla manutenzione.



1.2 SICUREZZA PERSONALE

Se le norme di sicurezza e di utilizzo non vengono osservate attentamente, le operazioni di saldatura possono risultare pericolose non solo per l'operatore, ma anche per le persone che si trovano nelle vicinanze del luogo di saldatura.



Il processo di saldatura produce raggi ultra violetti ed infrarossi che possono danneggiare gli occhi e bruciare la pelle se questi non vengono adeguatamente protetti.

- Gli operatori devono proteggere il proprio corpo indossando tute di protezione chiuse e non infiammabili, senza tasche o risvolti, guanti e calzature non infiammabili con puntale di acciaio e soles di gomma.
- Gli operatori devono usare una cuffia in materiale antifiamma a protezione del capo ed inoltre una maschera per saldatura, non infiammabile che protegga il collo ed il viso, anche ai lati. Occorre mantenere sempre puliti i vetri di protezione e sostituirli se rotti o fessurati. E' buona abitudine proteggere mediante un vetro trasparente il vetro inattinico dagli spruzzi di saldatura.
- L'operazione di saldatura deve essere eseguita in un ambiente schermato rispetto alle altre zone di lavoro.
- Gli operatori non devono mai, per nessun motivo, guardare un arco elettrico senza un'adatta protezione agli occhi. Particolare attenzione devono prestare le persone operanti nei pressi delle postazioni di saldatura. Esse devono indossare sempre occhiali di protezione con lenti adatte ad evitare che radiazioni ultraviolette, spruzzi ed altre particelle estranee possano danneggiare gli occhi.



Gas e fumi prodotti durante il processo di saldatura possono essere dannosi alla salute.

- L'area di saldatura deve essere fornita di un'adeguata aspirazione locale che può derivare dall'uso di una cappa di aspirazione o di un adeguato banco di lavoro predisposto per l'aspirazione laterale, frontale e al di sotto del piano di lavoro, così da evitare la permanenza di polvere e fumi. L'aspirazione locale deve essere abbinata ad un'adeguata ventilazione generale ed al ricircolo di aria specialmente quando si sta lavorando in uno spazio ristretto.
- Il procedimento di saldatura deve essere eseguito su superfici metalliche ripulite da strati di ruggine o vernice per evitare il formarsi di fumi dannosi. Prima di saldare occorre asciugare le parti che siano state sgrassate con solventi.
- Prestate la massima attenzione nella saldatura di materiali che possano contenere uno o più di questi componenti:

| | | | | | | |
|-----------|----------|---------|----------|---------|-------|-------|
| Antimonio | Berillio | Cobalto | Magnesio | Selenio | | |
| Arsenico | Cadmio | Rame | Mercurio | Argento | Bario | Cromo |
| Piombo | Nickel | Vanadio | | | | |
- Prima di saldare allontanate dal luogo di saldatura tutti i solventi contenenti cloro. Alcuni solventi a base di cloro si decompongono se esposti a radiazioni ultraviolette formando così gas flogogene (gas nervino).



1.3 PREVENZIONE DI INCENDIO

Scorie incandescenti, scintille e l'arco elettrico possono causare incendi ed esplosioni.

- Tenete a portata di mano un estintore di adeguate dimensioni e caratteristiche assicurandovi periodicamente che sia in stato di efficienza;
- Rimuovete dalla zona di saldatura e dalle sue vicinanze ogni tipo di materiale infiammabile. Il materiale che non può essere spostato deve essere protetto con adeguate coperture ignifughe;
- Ventilare gli ambienti in modo adeguato. Mantenete un sufficiente ricircolo di aria per prevenire accumulo di gas tossici o esplosivi;
- Non saldate recipienti contenenti materiale combustibile (anche se svuotati) o in pressione;
- Alla fine della saldatura verificate che non siano rimasti materiali incandescenti o fiamme;
- Il soffitto, il pavimento e le pareti della zona di saldatura devono essere antincendio;



1.4 SHOCK ELETTRICO

ATTENZIONE: LO SHOCK ELETTRICO PUO' ESSERE MORTALE!

- In ogni luogo di lavoro deve essere presente una persona qualificata in cure di Primo Soccorso. Sempre, se c'è il sospetto di shock elettrico e l'incidentato è incosciente, non toccatelo se è ancora

-ITALIANO-

in contatto con dei comandi. Togliete l'alimentazione alla macchina e ricorrete alle pratiche di Primo Soccorso. Per allontanare i cavi dall'infortunato può essere usato, se necessario, legno asciutto o altro materiale isolante.

- Indossate guanti ed indumenti di protezione asciutti; isolate il corpo dal pezzo in lavorazione e da altre parti del circuito di saldatura.
- Controllate che la linea di alimentazione sia provvista della fase di terra.
- Non toccate parti sotto tensione.

Precauzioni elettriche:

- Riparate o sostituite i componenti usurati o danneggiati.
- Prestate particolare attenzione nel caso lavoriate in luoghi umidi.
- Installate ed eseguite la manutenzione della macchina in accordo alle direttive locali.
- Scollegate la macchina dalla rete prima di procedere a qualsiasi controllo o riparazione.
- Se si dovesse avvertire una scossa anche lieve, interrompete subito le operazioni di saldatura. Avvertite immediatamente il responsabile della manutenzione. Non riprendete fino a che il guasto non sia stato risolto.



1.5 RUMORI

Il rumore può causare la perdita permanente dell'udito. Il processo di saldatura può dare luogo a rumori che eccedono i livelli limite consentiti. Proteggete le orecchie da rumori troppo forti per prevenire danni al vostro udito.

- Per proteggere l'udito dai rumori forti, indossate tappi protettivi e/o paraorecchie.
- Misurate i livelli di rumore assicurandovi che l'intensità non ecceda i livelli consentiti.

1.6 COMPATIBILITA' ELETTROMAGNETICA

Prima di installare la saldatrice, effettuate un'ispezione dell'area circostante, osservando quanto segue:

- Accertatevi che vicino all'unità non vi siano altri cavi di generatori, linee di controllo, cavi telefonici o altre apparecchiature elettroniche;
- Controllate che non siano presenti ricevitori telefonici o apparecchiature televisive, computer o altri sistemi di controllo;
- Nell'area attorno alla macchina non devono essere presenti persone con stimolatori cardiaci (peace-maker) o protesi per l'udito.

! In casi particolari possono essere richieste misure di protezione aggiuntive.

Le interferenze possono essere ridotte seguendo questi accorgimenti:

- Se c'è un'interferenza nella linea del generatore, si può inserire un filtro E.M.C. tra la rete e l'unità;
- I cavi in uscita dalla macchina dovrebbero essere il più corti possibile, fasciati assieme e collegati ove necessario a terra;
- Dopo aver terminato la manutenzione occorre chiudere in maniera corretta tutti i pannelli del generatore.

1.7 GAS DI PROTEZIONE

Le bombole di gas di protezione contengono gas ad alta pressione; se danneggiate possono esplodere. Maneggiatele perciò con cura.

- Queste saldatrici utilizzano solo gas inerte o non infiammabile per la protezione dell'arco di saldatura. E' importante scegliere il gas appropriato per il tipo di saldatura che si va ad eseguire.
- Non utilizzate bombole il cui contenuto è sconosciuto o danneggiate;
- Non collegate le bombole direttamente al tubo del gas della macchina. Interponete sempre un adatto riduttore di pressione;
- Controllate che il riduttore di pressione ed i manometri funzionino correttamente; non lubrificate il riduttore con gas o olio;
- Ogni riduttore è progettato per un specifico tipo di gas, accertatevi di utilizzare il riduttore corretto;
- Verificate che la bombola sia sempre ben fissata alla macchina con la catena.
- Evitate di produrre scintille nei pressi della bombola di gas o di esporla a fonti di calore eccessive;
- Verificate che il tubo del gas sia sempre in buone condizioni;
- Mantenete all'esterno della zona di lavoro il tubo del gas.

2.0 RACCOMANDAZIONI PER L'INSTALLAZIONE



2.1 COLLOCAZIONE

Seguite le seguenti linee guida per la collocazione corretta della vostra saldatrice:

- In luoghi esenti da polvere ed umidità;
- A temperature comprese tra 0° e 40°C;
- In luoghi protetti da olio, vapore e gas corrosivi;
- In luoghi non soggetti a particolari vibrazioni o scosse;
- In luoghi protetti dai raggi del sole e dalla pioggia;
- Ad una distanza di almeno 300mm o più da pareti o simili che possono ostruire il normale flusso di aria.

2.2 VENTILAZIONE

Assicuratevi che l'area di saldatura sia adeguatamente ventilata. L'inalazione di fumi di saldatura può essere pericolosa.

2.3 REQUISITI DELLA TENSIONE DI RETE

- Prima di effettuare qualsiasi collegamento elettrico, verificate che la tensione di alimentazione e la frequenza disponibile siano corrispondenti a quelle indicate nei dati di targa dal vostro generatore.
- La tensione di rete dovrebbe essere entro $\pm 10\%$ della tensione di rete nominale. Una tensione troppo bassa potrebbe essere causa di scarso rendimento, una troppo alta potrebbe invece causare il surriscaldamento ed il successivo guasto di alcuni componenti. La saldatrice deve essere:
- Correttamente installata, possibilmente da personale qualificato;
- Correttamente connessa in accordo alle regolamentazioni locali;
- Connessa ad una presa elettrica di portata corretta.

Collegate il cavo di alimentazione ad una spina normalizzata (3P + T) di portata adeguata.

Seguite le seguenti istruzioni per collegare il cavo di alimentazione alla spina:

- -il filo marrone va collegato al morsetto contrassegnato dalla lettera L1
- -il filo blu o grigio va collegato al morsetto contrassegnato dalla lettera L2
- -il filo nero va collegato al morsetto contrassegnato dalla lettera L3
- -il filo giallo/verde (terra) va collegato al morsetto contrassegnato dalla lettera PE o dal simbolo (\perp) della spina

In tutti i casi il collegamento del filo di terra giallo/verde al morsetto PE (\perp) deve essere fatto in modo tale che in caso di strappo del cavo di alimentazione dalla spina sia l'ultimo a staccarsi.

La presa a cui verrà collegato il generatore deve essere provvista di fusibili di protezione o di interruttore automatico adeguati.

Note:

- Il cavo di alimentazione deve essere controllato periodicamente, per vedere se presenta segni di danneggiamento o di invecchiamento. Se non risultasse in buone condizioni non usate la macchina ma fatela riparare presso un centro di assistenza.
- Non stratonate il cavo di alimentazione per scollegarlo dalla presa di alimentazione.
- Non passate mai sopra al cavo di alimentazione con altri macchinari, potreste danneggiarlo e subire shock elettrico.
- Tenete il cavo di alimentazione lontano da fonti di calore, oli, solventi e spigoli vivi.
- Se usate un cavo di prolunga di sezione adeguata, srotolate completamente il cavo altrimenti potrebbe surriscaldarsi.

2.4 ISTRUZIONI PER LA SICUREZZA

- Per salvaguardare la vostra sicurezza, è necessario seguire con attenzione queste istruzioni prima di collegare il generatore alla linea:
- Un interruttore adeguato deve essere inserito prima della presa principale di corrente; questa deve essere dotata di fusibili ritardati;
- Il collegamento di terra deve essere eseguito con una spina compatibile con la presa menzionata sopra;
- Se si lavora in un luogo ristretto, l'apparecchio deve essere collocato fuori dell'area di saldatura ed il cavo di massa deve essere fissato al pezzo in lavorazione. Non operare mai in zone umide o bagnate in queste condizioni;
- Non utilizzare mai cavi di alimentazione o di saldatura danneggiati;
- La torcia di saldatura non deve mai essere puntata contro l'operatore o un'altra persona;
- Il generatore non deve mai essere utilizzato senza i suoi pannelli di copertura; ciò potrebbe causare gravi lesioni all'operatore oltre a danni all'apparecchiatura stessa.

3.0

CAMBIO TENSIONE

Il vostro generatore può essere collegato ad un sistema trifase con tensione di alimentazione di 230/400V.

Il generatore esce dalla fabbrica già predisposto per lavorare alla tensione di 400V trifase. Per maggiore sicurezza controllate l'etichetta posta all'estremità del cavo di alimentazione.

Nel cavo dovesse essere necessario collegare il generatore ad un sistema trifase a 230V seguite le seguenti istruzioni (solo per i modelli che prevedono questa possibilità):

- Posizionate l'interruttore principale in posizione OFF, staccate il cavo di alimentazione dalla rete.
- Rimuovete il pannello laterale destro.
- Cambiate la connessione nella basetta cambio tensione seguendo le indicazioni riportate nell'etichetta
- Assicuratevi che i dadi che fissano i ponti siano ben serrati.
- Rimontate il pannello laterale destro

Non utilizzate la saldatrice senza i pannelli laterali per evidenti ragioni di sicurezza e per non alterare le condizioni di raffreddamento.

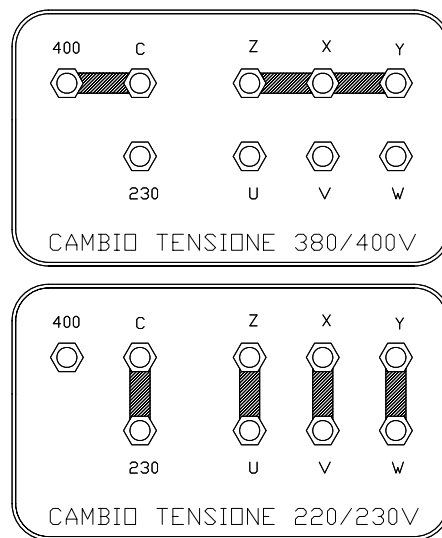


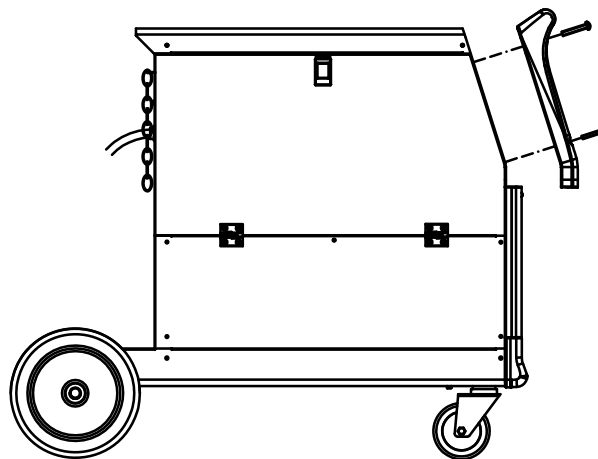
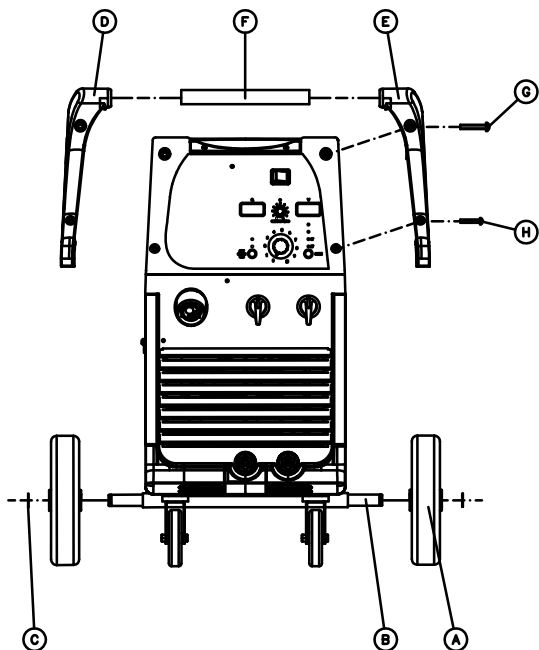
FIG. 1

4.0

INSTALLAZIONE DELL'APPARATO

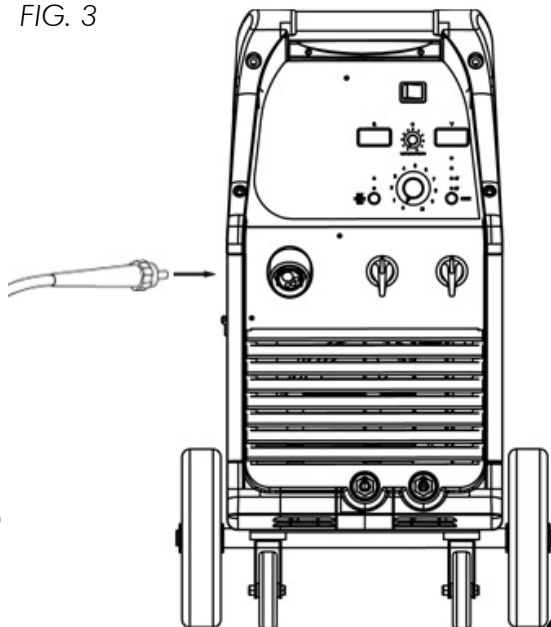
4.1 ASSEMBLAGGIO RUOTE E MANIGLIA (FIG 2-3)

FIG. 2



- Rimuovete con attenzione la saldatrice dal suo imballo;
- Inserite il perno di supporto (B) negli appositi fori, infilate le ruote (A) come mostrato in figura 2 e fissatele con gli appositi anelli (C);
- Montate la maniglia (F) sui supporti maniglia (D-E) e fissateli al frontale utilizzando le viti fornite (G-H);
- Posizionate la bombola del gas sul piano porta bombola ed incatenatela al supporto, la bombola deve essere equipaggiata di un riduttore di pressione.
- Collocate la saldatrice in un ambiente ventilato. Polvere, sporco o qualsiasi altra cosa estranea che possa entrare nella saldatrice ne può compromettere la ventilazione e quindi il buon funzionamento.

FIG. 3



4.2 ISTRUZIONI PER IL COLLEGAMENTO DELLA TORCIA (FIG.3)

- Inserite il blocchetto di ottone terminale della torcia alla presa Euro sul frontale della macchina facendo attenzione a non rovinare i contatti, quindi avvitate la ghiera di bloccaggio della torcia.

5.0 COLLEGAMENTO BOMBOLA GAS E RIDUTTORE

ATTENZIONE: Le bombole sono sotto pressione. Maneggiatele con cautela. Il maneggio o l'uso improprio delle bombole contenenti gas compressi possono causare seri incidenti. Non far cadere, rovesciare od esporre a calore eccessivo, fiamme o scintille. Non urtare contro altre bombole.

La bombola di gas (non fornita) deve essere collocata sul retro della macchina e fissata con la catenella. Per ragioni di sicurezza e di economia, assicuratevi che il riduttore di pressione sia ben chiuso quando non si stà saldando e durante le operazioni di collegamento e scollegamento della bobina.

- Ruotate la manopola di regolazione del riduttore in senso antiorario per assicurarsi che la valvola sia chiusa.
- Avvitare il riduttore sulla valvola della bombola e stringete a fondo.
- Collegate il tubo gas al riduttore di pressione fissandolo con la fascetta fornita.
- Aprite la valvola della bombola e regolate il flusso del gas approssimativamente a 8 l/Min
- Premete il pulsante torcia per assicurarsi che il gas fuoriesca dalla torcia.

| MATERIALE DA SALDARE | BOMBOLA | FILO |
|----------------------|---|---|
| Acciaio dolce | Bombole ad Argon+CO ₂ oppure a CO ₂ | Bobina di filo di acciaio ramato, di animato per no gas |
| Acciaio inossidabile | Bombole ad Argon | Bobine di filo di acciaio inossidabile |
| Alluminio | Bombole ad Argon | Bobine di filo di alluminio |

6.0 CARICAMENTO DEL FILO

La vostra saldatrice è stata concepita per poter utilizzare bobine di filo da 5 e/o da 15Kg. Le bobine non sono fornite con la macchina e devono essere acquistate separatamente.

Assicuratevi che la macchina sia scollegata dalla presa. Rimuovete l'ugello e la punta guidafilo prima di iniziare le operazioni seguenti.

- Aprite il vano porta bobina e svitate il dado di fissaggio bobina dell'aspo (Fig.4).
- Rimuovete la protezione in plastica dalla bobina. Posizionala sull'aspo e fissatela avvitando il dado di fissaggio.

Un'eccessiva pressione sforza il motore di alimentazione. Una pressione non sufficiente non blocca immediatamente la bobina quando si smette di saldare.

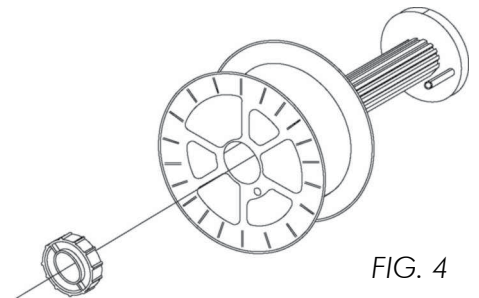


FIG. 4

- Allentare ed abbassate la manopola in plastica (A) e rilasciate la leva premifilo (B)(Fig.5). Estraiete eventuali residui di filo dalla guaina guidafilo (E).
- Rilasciare il filo dalla bobina e tenetelo stretto con un paio di pinze in modo che non possa srotolarsi. Se necessario, raddrizzatelo prima di inserirlo nella guida di entrata (C) del filo. Inserirvi il filo facendolo passare sopra al rullino inferiore (D) e nella guaina guidafilo (E).

MOTORIDUTTORE IN ALLUMINIO

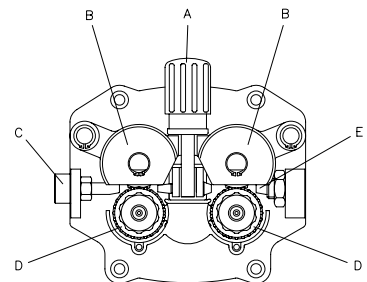


FIG. 5

ATTENZIONE: Mantenete la torcia diritta. Quando inserite un filo nuovo nella guaina, assicuratevi che sia tagliato in modo netto (senza sbavature) e che almeno 2cm all'estremità siano dritti (senza curvature) altrimenti la guaina potrebbe danneggiarsi.

- Abbassare la leva premifilo (B) mettendola in pressione con la manopola in plastica (A). Serrate leggermente. Una stretta eccessiva blocca il filo e potrebbe danneggiare il motore. Una stretta insufficiente non permetterebbe ai rullini di trainare il filo.

ATTENZIONE: Quando si sostituisce il filo o il rullino trainafilo, assicuratevi che la cava corrispondente al diametro del filo sia all'interno dato che il filo è trainato dalla cava interna. I rullini riportano sui lati i diametri corrispondenti.

- Chiudete il pannello laterale della macchina. Collegatela alla presa di corrente ed accendetela. Premete il pulsante torcia: il filo alimentato dal motore trainafilo deve scorrere attraverso la guaina. Quando fuoriesce dalla lancia, rilasciate il pulsante torcia. Spegnete la macchina. Rimontate la punta e l'ugello.

-ITALIANO-

- !** Quando verificate la corretta uscita del filo "non avvicinate mai la torcia al viso", o contro altre persone, si corre il rischio di essere feriti dal filo in uscita. Non avvicinatevi con le dita al meccanismo di alimentazione del filo in funzionamento! I rullini possono schiacciare le dita. Non rimuovere le protezioni applicate nei trainafili. Controllate periodicamente i rullini e sostituiteli quando sono consumati e compromettono la regolare alimentazione del filo.

7.0 SOSTITUZIONE DELLA GUAINA GUIDA FILO

- !** Assicuratevi che la macchina sia scollegata dalla presa prima di eseguire queste operazioni.

- Aprite il pannello laterale. Allentate ed abbassate la manopola in plastica (A) e rilasciate la leva premi-filo (B) (Fig.5). Tagliate il filo (qualora sia già stato caricato) tenendolo sempre stretto con delle pinze in modo che non si srotoli e legatelo sull'apposito foro sul rocchetto. Svitare l'ugello e togliete la punta dalla torcia e con un paio di pinze sfilare il filo dalla guaina.

(Fig.6) :

- Scollegate la torcia dalla macchina.
- Posizionala su una superficie dritta e con attenzione rimuovete il dado in ottone (1).
- Sfilate la guaina (2).
- Inserite la nuova guaina e rimontate il dado in ottone (1).
- Nel caso in cui si debba montare una guaina in teflon seguite le seguenti istruzioni:
- Inserite la guaina, inserite la testina blocca guaina (3) sulla guaina e infilate la guarnizione OR (4) sulla testina.
- Rimontate il dado di ottone (1).
- Tagliate la guaina a filo del dado in ottone.

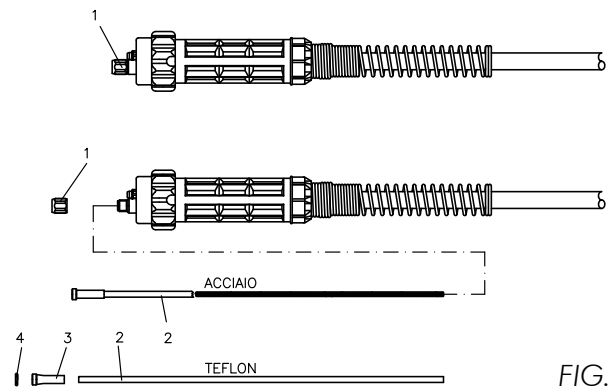


FIG. 6

- Sostituite lo spillone dell'attacco Euro con quello di lunghezza ridotta per l'alluminio.

Attenzione: la nuova guaina deve avere la stessa lunghezza di quella appena sfilata.

- Collegate la torcia alla macchina e ricaricate il filo.

8.1 SCELTA DELLA GUAINA GUIDAFILO

- Le guaine guidafilo si dividono essenzialmente in due tipi guaine in acciaio e guaine in teflon
- Le guaine in acciaio possono essere rivestite e non rivestite.
- Le guaine rivestite sono utilizzate sulle torce con raffreddamento a gas.
- Le guaine non rivestite vengono usate sulle torce con raffreddamento ad acqua.
- Le guaine in teflon sono particolarmente indicate per la saldatura dell'alluminio, in quanto offrono la massima scorrevolezza all'avanzamento del filo.

Colore

BLU

ROSSA

GIALLA

Spessore

Ø 0,6-0,9

Ø 1,0-1,2

Ø 1,2-1,6

8.0 DISPOSITIVI DELLA MACCHINA

1- Interruttore ON/OFF

Interruttore principale di accensione del generatore.

2 - Commutatore regolazione tensione di saldatura

7 posizioni (regolazione fine della tensione di saldatura)

3 - Commutatore regolazione tensione di saldatura

4 posizioni (regolazione grossa della tensione di saldatura)

4 - Tasto Mode

Consente di selezionare i seguenti tipi di saldatura **manuale** = saldatura in modalità 2 tempi – modalità di saldatura in due tempi (manuale). Il processo di saldatura ha inizio quando premiamo il pulsante torcia e termina quando rilasciamo il pulsante torcia.

automatico = saldatura in modalità 4 tempi – modalità di saldatura in quattro tempi (automatico). Il processo di saldatura ha inizio quando premiamo il pulsante torcia (dopo un tempo di pregas) e continua anche rilasciando il pulsante torcia; termina quando si ripreme e l'uscita del gas quando si rilascia il pulsante torcia.

Puntatura - il led (10) posto sopra al potenziometro di regolazione (6) rimane acceso. Regolare

il tempo di puntatura mediante il potenziometro di regolazione (6).

Puntatura automatica - Pausa Lavoro - il led (10) posto sopra al potenziometro di regolazione (6) lampeggia. Regolare il tempo di pausa/lavoro mediante il potenziometro di regolazione (6).

5 - Tasto Selezione BBT / Slope / Post Gas BBT (tempo bruciatura filo)

Al rilascio del pulsante torcia l'avanzamento filo viene bloccato in anticipo rispetto alla potenza del generatore. Questa funzione permette di evitare che il filo si bruci e si incolli alla punta. Premere il tasto di selezione BBT/Slope/Post Gas fino a che l'amperometro (11) visualizza la scritta BBT, girando il potenziometro di regolazione (6) in senso orario o antiorario si accorcia o si allunga il filo che fuoriesce dalla torcia alla fine della saldatura. Il valore impostato su una scala da 0 a 99 verrà visualizzato dal voltmetro (13). Per memorizzare il valore impostato premere il tasto Mode (4).

Slope (rampa motore)

Premere il tasto di selezione BBT/Slope/Post Gas fino a che l'amperometro visualizza la scritta SLP, girando il potenziometro di regolazione (6) in senso orario o antiorario si regola il tempo impiegato dal filo per passare dalla velocità di innesco a quella di saldatura. Il valore impostato su una scala da 0 a 99 verrà visualizzato dal voltmetro (13). Per memorizzare il valore impostato premere il tasto Mode (4). (fare riferimento alla serigrafia dell'etichetta frontale).

Post Gas

Premere il tasto di selezione BBT/Slope/Post Gas fino a che l'amperometro visualizza la scritta GAS, girando il potenziometro di regolazione (6) in senso orario o antiorario si regola il tempo di fuoriuscita del gas a fine saldatura (solo 2T). Il valore impostato compreso tra 00.0s e 03.0s verrà visualizzato dal voltmetro (12). Per memorizzare il valore impostato premere il tasto Mode (4).

Nota: il generatore è dotato di un timer di uscita dal menù di regolazione impostato a 30s.

6 - Potenziometro di regolazione T1 / BBT / Slope / Post Gas

A seconda dell'impostazione selezionata mediante i tasti Mode (4) e Selezione BBT/Slope/Post Gas (5) il potenziometro permette la regolazione dei parametri consentiti dal generatore.

7 - Potenziometro di controllo velocità di alimentazione del filo

Agendo su questa manopola si varia la velocità di alimentazione del filo di saldatura.

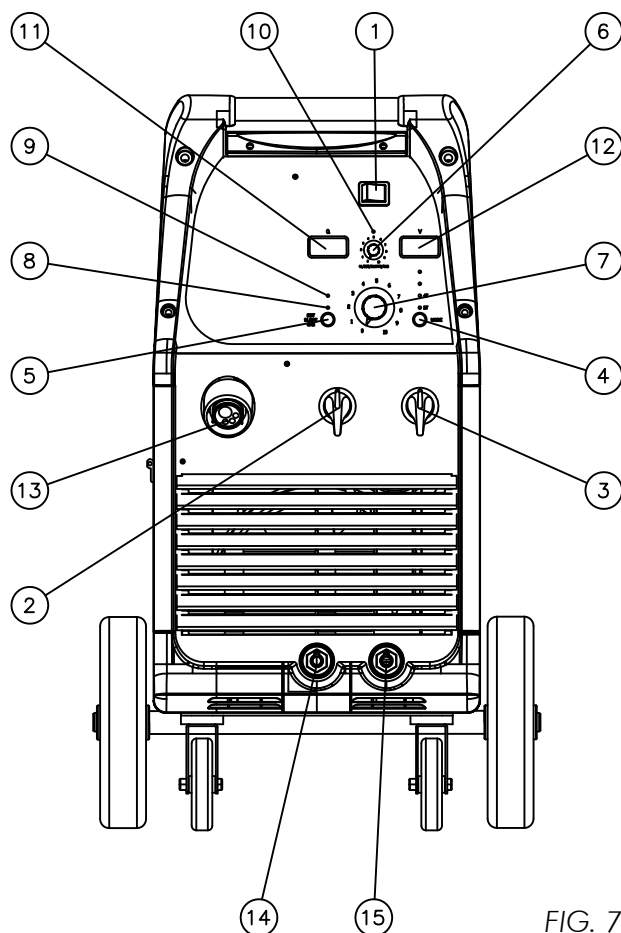


FIG. 7

-ITALIANO-

8 - Lampada intervento termostato (giallo)

La sua accensione indica che è intervenuto il termostato di sovratemperatura disattivando la macchina. Solo il ventilatore continuerà a funzionare per raffreddare la macchina. La lampada si spegnerà automaticamente quando la macchina si sarà sufficientemente raffreddata, solo allora si potrà riprendere a saldare.

9- Lampada di rete (verde)

La sua accensione indica che il generatore è acceso.

10- Led Segnalazione Selezione Puntatura Manuale o Automatica

Selezionando mediante il tasto Mode (5) la puntatura manuale il led rimarrà acceso, selezionando invece la puntatura automatica il led lampeggerà.

11- Amperometro digitale

In saldatura il display visualizza la corrente di saldatura reale. In fase di impostazione dei valori di BBT, Slope e Post Gas visualizza le scritte BBT, SLP o GAS in base al parametro che si sta regolando.

12- Voltmetro digitale

In saldatura il display visualizza la tensione di saldatura reale. In fase di impostazione del BBT, Slope e Post Gas visualizza i valori corrispondenti in base al menù selezionato e visualizzato dall'amperometro. Nota: il generatore permette di selezionare la velocità filo a 11m/min o 22m/min. Il tasto di selezione delle due velocità consentite è all'interno del vano porta bobina. Ogni volta che si varia questo valore mediante l'interruttore il voltmetro digitale visualizza 11 o 22 in base alla velocità selezionata.

13- Attacco Torcia

14- Presa negativa () bassa impedenza

Terminale a cui verrà connesso il cavo di massa, in generale è consigliabile usare valori bassi di impedenza quando si usano fili sottili.

15- Presa negativa () elevata impedenza

Terminale a cui verrà connesso il cavo di massa, in generale è consigliabile usare valori alti di impedenza quando si usano fili grossi.

9.0

SALDATURA A PUNTI

È possibile puntare due lamine di acciaio a basso carbonio fino a 0,8mm di spessore sostituendo l'ugello della torcia con un ugello per puntatura (non fornito). Selezionate la funzione di puntatura mediante il tasto Mode (4) e impostate il timer (6) per puntatura. Mettete una lamina una sopra all'altra e posizionate l'ugello sulla lamina superiore; azionate la torcia premendo il pulsante per puntare. La macchina si bloccherà automaticamente allo scadere del tempo impostato. Per la saldatura a punti la corrente di saldatura e la velocità di alimentazione del filo devono essere regolate al massimo. È opportuno usare filo di diametro 0,8mm.

10.0

SALDATURA DELL'ALLUMINIO

Per la saldatura dell'alluminio nella saldatrice, devono essere apportate le seguenti modifiche:

- Usate come gas di protezione ARGON 100%.
- Adeguate la torcia alla saldatura dell'alluminio:
 1. Accertatevi che la lunghezza del cavo non superi i 3m, lunghezze superiori sono sconsigliate.
 2. Montare la guaina in teflon per alluminio (seguite le istruzioni per la sostituzione della guaina al paragrafo: "Sostituzione della guaina guidafile").
 3. Utilizzate punte adatte per l'alluminio con il foro corrispondente al diametro del filo da usare per la saldatura.
- Utilizzate rullini adatti per l'alluminio.

11.0

PREPARAZIONE ALLA SALDATURA

- Collegare lo spinotto del cavo di massa alla presa negativa del generatore posta sulla parte destra in basso del pannello frontale (in alcuni modelli il cavo di massa è già connesso).
- Collegare la pinza di massa al pezzo da saldare assicurandovi di stabilire un buon contatto;
- Assicuratevi che la cava interna del rullino corrisponda al diametro del filo che si sta per usare.
- Collegare la macchina ad una presa elettrica adeguata.

-ITALIANO-

- Aprite la valvola del gas sulla bombola girando il rubinetto in senso antiorario.
- Regolare la quantità di gas in uscita dalla torcia utilizzando la manopola del riduttore di pressione (girando in senso antiorario si diminuisce la portata, girando in senso orario la si aumenta. Nota: la quantità di gas necessaria ad una buona protezione varia a seconda dei differenti metalli, degli spessori e della corrente.

12.0

REGOLAZIONI

1. Selezionate la modalità di saldatura desiderata. Premete il tasto Mode (4) fino a quando non si accenderà il led in corrispondenza della modalità desiderata.
 - **2T** – modalità di saldatura in due tempi (manuale). Il processo di saldatura ha inizio quando premiamo il pulsante torcia e termina quando rilasciamo il pulsante torcia. I tempi di pre-gas e post-gas sono fissi.
 - **4T** – modalità di saldatura in quattro tempi (automatico). Il processo di saldatura ha inizio quando premiamo il pulsante torcia dopo un tempo di pre-gas, continua anche rilasciando il pulsante torcia e termina quando si ripreme e si rilascia il pulsante torcia dopo un tempo di post-gas. Il tempo di pre-gas è fisso e il tempo di post-gas dura finché il pulsante viene tenuto premuto.
 - **Puntatura manuale** – modalità di puntatura manuale. Il led (10) posto sopra al potenziometro di regolazione (6) rimane acceso. Regolate il tempo di puntatura mediante il potenziometro di regolazione (6).
 - **Puntatura Automatica** – modalità di puntatura a 4 tempi. Il led (10) posto sopra al potenziometro di regolazione (6) lampeggia. Regolare il tempo di pausa/lavoro mediante il potenziometro di regolazione (6)
2. Se necessario, regolate i valori di BBT, Slope e Post Gas. Premete il tasto di selezione BBT/Slope/Post Gas (5) visualizzando sull'amperometro digitale la sigla corrispondente al parametro che desiderate impostare. Per impostare il valore desiderato girate il potenziometro di regolazione (6) in senso orario o antiorario. Il voltmetro visualizzerà: 0÷99 per BBT e Slope e 00.0÷03.0 per il Post Gas. Per memorizzare il valore impostato premere il tasto Mode (4). Nota: il generatore è dotato di un timer di uscita dal menù di regolazione impostato a 30s.
3. Regolate la velocità del filo tramite la manopola di regolazione (7).
4. Impostate la tensione di saldatura tramite i commutatori di regolazione della tensione (2 - 3).
5. Posizionate la torcia sulla giunzione da saldare con l'ugello a circa 45° rispetto alla superficie. La distanza dell'ugello dovrebbe essere all'incirca di 5 mm. Abbassate la maschera di protezione e premete il pulsante della torcia per innescare l'arco. Quando l'arco è acceso, muovetevi in modo regolare da sinistra a destra lungo la giuntura (tirando il bagno). Regolate la velocità di alimentazione del filo in modo che la saldatura produca un regolare crepitio. Ruotate la manopola della velocità filo in senso orario per aumentare la velocità di alimentazione e la corrente di saldatura. La tensione di saldatura deve essere regolata in modo corrispondente alla velocità del filo (corrente di saldatura).
6. Selezionate progressivamente posizioni di tensione maggiore mentre aumentate la velocità del filo.
7. In saldatura amperometro e voltmetro digitali visualizzeranno i valori reali di corrente e tensione.

Un aumento della tensione di saldatura, mantenendo la velocità del filo invariata, provoca un arco più lungo (senza intaccare sostanzialmente la corrente). Al contrario, per una diminuzione della tensione di saldatura, mantenendo la velocità del filo invariata, si produce un arco più corto.

I parametri di saldatura devono essere impostati a seconda del diametro del filo. Se il filo è di diametro sottile bisogna aumentare la velocità di alimentazione del filo per raggiungere la stessa corrente. Fate però attenzione, perché se si superano certi limiti non sarà possibile ottenere una saldatura soddisfacente:

- A- Eccessiva velocità (rispetto alla tensione di saldatura) causa impuntamenti del filo all'interno della torcia; il filo si immerge nel bagno di saldatura e non può essere fuso abbastanza velocemente. Si avranno spruzzi inaccettabili.
- B- Se la tensione di saldatura impostata è eccessiva (rispetto alla velocità di alimentazione del filo) l'arco si allungherà eccessivamente e diverrà instabile. Aumentando ulteriormente la tensione si arriverà alla bruciatura della punta guidafilo.
- C- In ogni caso, un'eccessiva velocità del filo si può correggere con l'aumento della tensione d'arco. Il limite di questa operazione dipende dallo spessore del materiale da saldare (oltre un certo valore avremo la perforazione). Con il tempo sarà possibile sviluppare una certa sensibilità al suono prodotto dall'arco consentendo di regolare in modo sempre più preciso i parametri di saldatura.

16.0 INDIVIDUAZIONE ED ELIMINAZIONE DI GUASTI ED INCONVENIENTI

Questa tabella vi può aiutare a risolvere alcuni problemi tra i più comuni che potete incontrare. Non fornisce tuttavia tutte le soluzioni possibili.

| PROBLEMA | POSSIBILE CAUSA | POSSIBILE SOLUZIONE |
|---|---|---|
| La macchina non si accende | Malfunzionamento del cavo di alimentazione o della spina. | Controllate che il cavo di alimentazione sia correttamente inserito nella presa. |
| | Errato dimensionamento del fusibile. | Controllate il fusibile e se necessario sostituitelo. |
| Torcia non eroga filo, ma la ventola funziona. | Pulsante torcia guasto. | Sostituire il pulsante torcia. |
| | Intervento del termostato. | Attendere che la macchina si raffreddi. Lo spegnimento della spia/interruttore sul frontale indica che la macchina è ritornata in funzionamento |
| Il motoriduttore funziona, ma non trascina il filo. | Motoriduttore difettoso (raro) | Sostituire il motore. |
| | Insufficiente pressione sul rullino trainafilo. | Aumentate la pressione sul rullino trainafilo. |
| | Piegature all'estremità del filo. | Tagliatelo in modo netto. |
| | Guaina ostruita o danneggiata. | Controllatela ed eventualmente pulitela con aria compressa o sostituirla. |
| Scarsa penetrazione della saldatura nel pezzo da saldare. | Corrente e velocità di alimentazione troppo basse. | Regolare i parametri di saldatura in modo appropriato. |
| | Connessioni interne allentate. (raro) | Pulite l'interno della macchina con aria compressa e stringete tutte le connessioni. |
| | Punta di diametro sbagliato. | Sostituire la punta con una di diametro adatto. |
| | Connessione della torcia allentata o difettosa. | Stringete o sostituite la torcia. |
| | Filo di diametro non corretto. | Usate il filo di diametro corretto. |
| | Movimento della torcia troppo rapido. | Muovete la torcia in modo regolare e non troppo velocemente. |
| | Il filo si arrotola sul rullino trainafilo. | Eccessiva pressione sul rullino. |
| Guaina consumata o danneggiata. | | Sostituire la guaina guidafilo. |
| Punta guidafilo ostruita o danneggiata. | | Sostituire la punta guidafilo. |
| Guaina guidafilo tesa o troppo lunga. | | Tagliate la guaina alla lunghezza corretta. |
| Il filo si fonde incollandosi alla punta guidafilo. | Punta ostruita. | Cambiare la punta. |
| | Velocità di alimentazione del filo troppo bassa. | Aumentate la velocità di alimentazione del filo. |
| | Punta di dimensioni sbagliate. | Usate una punta di dimensioni corrette. |

-ITALIANO-

| | | |
|---|--|--|
| La pinza e/o il cavo si surriscaldano. | Cattiva connessione tra cavo e pinza. | Stringere la connessione o sostituire il cavo. |
| L'ugello forma un arco con il pezzo da saldare. | Accumulo di scoria all'interno dell'ugello o ugello cortocircuitato. | Pulire o rimpiazzare l'ugello. |
| Il filo respinge la torcia dal pezzo. | Eccessiva velocità del filo. | Diminuire la velocità del filo. |
| Saldatura di scarsa qualità | Ugello ostruito | Pulire o sostituire l'ugello |
| | Torcia troppo lontana dal pezzo | Tenete la torcia ad una minor distanza dal pezzo |
| | Insufficienza di gas | Controllate che non ci siano flussi d'aria che soffiano via il gas, in tal caso spostatevi in un luogo più riparato. In caso contrario controllate il misuratore del gas, la regolazione del riduttore e la valvola. |
| | Pezzo da saldare arrugginito, verniciato, umido, sporco di olio o grasso | Assicuratevi prima di proseguire che il pezzo da saldare sia pulito ed asciutto. |
| | Filo sporco o arrugginito | Assicuratevi prima di proseguire che il filo sia pulito ed asciutto. |
| | Scarso contatto di massa | Controllate il collegamento della pinza di massa al pezzo |
| | Combinazione di gas / filo incorretta | Consultate il manuale per una scelta corretta. |
| Cordone di saldatura stretto e fusione incompleta | Spostamento della torcia troppo veloce | Muovete la torcia più lentamente |
| | Tipo di gas non corretto | Vedi guida ai gas di protezione |
| Cordone di saldatura troppo spesso | Spostamento della torcia troppo lento | Muovete la torcia più velocemente. |
| | Tensione di saldatura troppo bassa | Aumentate la tensione di saldatura |

1.0

SAFETY INFORMATION



1.1 INTRODUCTION

Make sure this manual is carefully read and understood by the welder, and by the maintenance and technical workers.



1.2 PERSONAL PROTECTION

Welding processes of any kind can be dangerous not only to the operator but to any person situated near the equipment, if safety and operating rules are not strictly observed.



Arc rays can injure your eyes and burn your skin. The welding arc produces very bright ultra violet and infra red light. These arc rays will damage your eyes and burn your skin if you are not properly protected.

- Wear closed, non-flammable protective clothing, without pockets or turned up trousers, gloves and shoes with insulating sole and steel toe. Avoid oily greasy clothing.
- Wear a non-flammable welding helmet with appropriate filter lenses designed so as to shield the neck and the face, also on the sides. Keep protective lens clean and replace them when broken, cracked or spattered. Position a transparent glass between lens and welding area.
- Weld in a closed area that does not open into other working areas.
- Never look at the arc without correct protection to the eyes. Wear safety glasses with the side shields to protect from flying particles.



Gases and fumes produced during the welding process can be dangerous and hazardous to your health.

- Adequate local exhaust ventilation must be used in the area. It should be provided through a mobile hood or through a built-in system on the workbench that provides exhaust ventilation from the sides, the front and below, but not from above the bench so as to avoid raising dust and fumes. Local exhaust ventilation must be provided together with adequate general ventilation and air circulation, particularly when work is done in a confined space.
- Welding process must be performed on metal surfaces thoroughly cleaned from rust or paint, to avoid production of harmful fumes. The parts degreased with a solvent must be dried before welding.
- Be very carefull when welding any metals which may contain one or more of the follwing:

| | | | | | | |
|----------|-----------|--------|-----------|----------|---------|---------|
| Antimony | Beryllium | Cobalt | Manganese | Selenium | Arsenic | Cadmium |
| Copper | Mercury | Silver | Barium | Chromium | Lead | Nickel |
| Vanadium | | | | | | |
- Remove all chlorinated solvents from the welding area before welding. Certain chlorinated solvents decompose when exposed to ultraviolet radiation to form phosgene gas (nerve gas).



1.3 FIRE PREVENTION

Fire and explosion can be caused by hot slag, sparks or the welding arc.

- Keep an approved fire extinguisher of the proper size and type in the working area. Inspect it regularly to ensure that it is in proper working order;
- Remove all combustibile materials from the working area. If you can not remove them, protect them with fire-proof covers;
- Ventilate welding work areas adequately. Maintain sufficient air flow to prevent accumulation of explosive or toxic concentrations of gases;
- Do not weld on containers that may have held combustibles;
- Always check welding area to make sure it is free of sparks, slag or glowing metal and flames;
- The work area must have a fireproof floor;



1.4 ELECTRIC SHOCK

WARNING: ELECTRIC SHOCK CAN KILL!

- A person qualified in First Aid techniques should always be present in the working area; If a person is found unconscious and electric shock is suspected, do not touch the person if she or he is in contact with cable or electric wires. Disconnect power from the machine, then use First Aid. Use

-ENGLISH-

dry wood or other insulating materials to move cables, if necessary away from the person.

- Wear dry gloves and clothing. Insulate yourself from the work piece or other parts of the welding circuit.
- Make sure the main line is properly grounded.
- Do not coil the torch or the ground cables around your body.
- Never touch or come in physical contact with any part of the input current circuit and welding current circuit.

Electric warning:

- Repair or replace all worn or damaged parts.
- Extra care must be taken when working in moist or damp areas.
- Install and maintain equipment according to local regulations.
- Disconnect power supply before performing any service or repair.
- Should you feel the slightest electrical shock, stop any welding immediately and do not use the welder until the fault has been found and corrected.



1.5 NOISE

Noise can cause permanent hearing loss. Welding processes can cause noise levels that exceed safe limits. You must protect your ears from loud noise to prevent permanent loss of hearing.

- To protect your hearing from loud noise, wear protective ear plugs and/or ear muffs.
- Noise levels should be measured to be sure the decibels (sound) do not exceed safe levels.

1.6 ELECTROMAGNETIC COMPATIBILITY

Before installing your welder, carry out an inspection of the surrounding area, observing the following guidelines:

- Make sure that there are no other power supply cables, control lines, telephone leads or other equipment near the unit.
- Make sure that there are no radio receivers, television appliances, computers or other control systems near the unit.
- People with pace-maker or hearing-prosthesis should keep far from the power source.

! In particular cases special protection measures may be required.

Interference can be reduced by following these suggestions:

- If there is interference in the power source line, an E.M.T. filter can be mounted between the power supply and the power source;
- The output cables of the power source should be not too uch long, kept together and connected to ground;
- After the maintenance all the panels of the power source must be securely fastened in place.

1.7 PROTECTIVE WELDING GASES

Shielding gas cylinders contain gas under high pressure. If damaged, a cylinder can explode. Treat them carefully.

- These welders use only inert or non-flammable gases for welding arc protection. It is important to choose the appropriate gas for the type of welding being performed;
- Do not use gas from unidentified cylinders or damaged cylinders;
- Do not connect the cylinder directly to the welder, use a pressure regulator;
- Make sure the pressure regulator and the gauges function properly;
- Do not lubricate the regulator with oil or grease;
- Each regulator is designed for use with a specific gas. Make sure the regulator is designed for the protective gas being used;
- Make sure that the cylinder is safely secured tightly to the welder with the chain provided.
- Never expose cylinders to excessive heat, sparks, slag or flame;
- Make sure that the gas hose is in good condition;
- Keep the gas hose away from the working area.



2.1 LOCATION

Be sure to locate the welder according to the following guidelines:

- In areas, free from moisture and dust;
- Ambient temperature between 0° to 40°C;
- In areas, free from oil, steam and corrosive gases;
- In areas, not subjected to abnormal vibration or shock;
- In areas, not exposed to direct sunlight or rain;
- Place at a distance of 300mm or more from walls or similar that could restrict natural air flow for cooling.

2.2 VENTILATION

Since the inhalation of welding fumes can be harmful, ensure that the welding area is effectively ventilated.

2.3 MAIN SUPPLY VOLTAGE REQUIREMENTS

Before you make any electrical connection, check that supply voltage and frequency available at site are those stated in the ratings label of your generator.

The main supply voltage should be within $\pm 10\%$ of the rated main supply voltage. Too low a voltage may cause poor welding performance. Too high a supply voltage will cause components to overheat and possibly fail. The welder Power Source must be:

- Correctly installed, if necessary, by a qualified electrician;
- Correctly grounded (electrically) in accordance with local regulations;
- Connected to the correct size electric circuit.

In case the supply cable is not fitted with a plug, connect a standardized plug (3P+T) to the supply cable (in some models the supply cable is supplied with plug).

To connect the plug to the supply cable, follow these instructions:

- the brown (phase) wire must be connected to the terminal identified by the letter L1
- the blue or grey wire must be connected to the terminal identified by the letter L2
- the black or grey wire must be connected to the terminal identified by the letter L3
- the yellow/green (ground) wire must be connected to the terminal identified by the letter PE or by the symbol \perp .

In any case, the connection of the yellow/green wire to the PE terminal \perp must be done in order that in the event of tearing of the power supply cable from the plug, the yellow/green wire should be the last one to be disconnected.

The outlet should be protected by the proper protection fuses or automatic switches.

Notes:

- Periodically inspect supply cable for any cracks or exposed wires. If it is not in good conditions, have it repaired by a Service Centre.
- Do not pull violently the input power cable to disconnect it from supply.
- Do not squash the supply cable with other machines, it could be damaged and cause electric shock.
- Keep the supply cable away from heat sources, oils, solvents or sharp edges.
- In case you are using an extension cord, try to keep it well straight and avoid its heating up.

2.4 SAFETY INSTRUCTIONS

For your safety, before connecting the power source to the line, closely follow these instructions:

- An adequate switch must be inserted before the main outlet; this switch must be equipped with time-delay fuses;
- The connection with ground must be made with a plug compatible with the above mentioned socket;
- When working in a confined space, the power source must be kept outside the welding area and the ground cable should be fixed to the workpiece. Never work in a damp or wet area, in these conditions.
- Do not use damaged input or welding cables
- The welding torch should never be pointed at the operator's or at other persons' body;
- The power source must never be operated without its panels; this could cause serious injury to the operator and could damage the equipment.

3.0

VOLTAGE CHANGE

Your generator can be connected at 230/400V three-phase. The generator is set at the factory for a 400V three-phase voltage. For safety double check the sticker placed at the end of the input cable.

Should it became necessary to use an input current at 230V simply follow these instructions (only on models with this option):

- Put the main switch in the "OFF" position, disconnect the supply cable from the mains.
- Remove the right side panel
- Change the connections on the voltage change board, following the instructions on the label (see Fig. 1)
- Make sure that the nuts holding the bridges are securely tightened.
- Re-assemble the right side panel.

For safety reasons and to avoid affecting the cooling conditions, do not work with the side panels partially opened or completely removed.

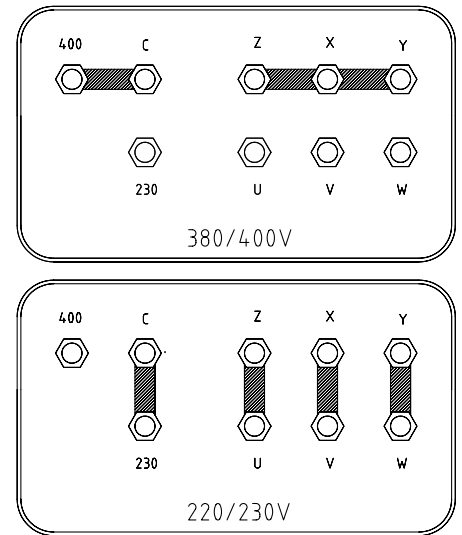


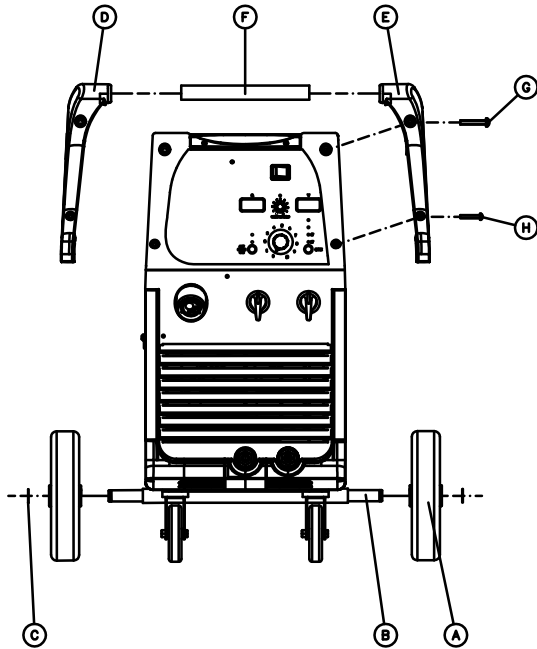
FIG. 1

4.0

ASSEMBLY

4.1 HANDLE AND WHEELS ASSEMBLY (FIG. 2)

FIG. 2

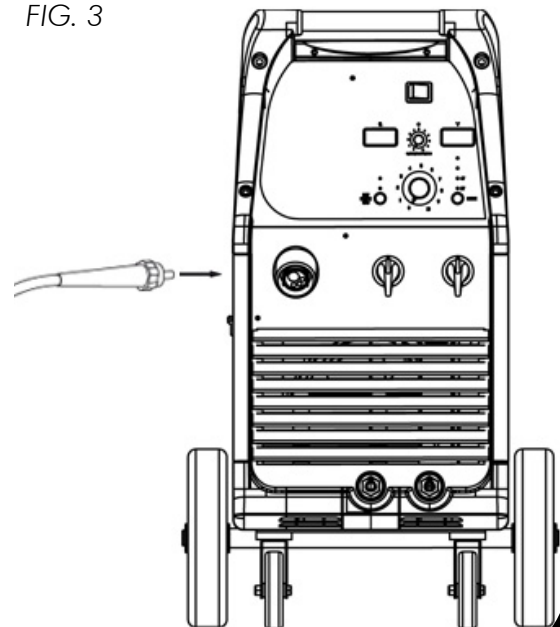


- Unpack the welder.
- Insert the axle (B) through the holes at the rear of the welder, slide the wheels (A) as shown in picture 2 and fix them using the supplied rings (C);
- Mount the handle (F) on the supports (D-E) and fix them to the front panel using the provided screws (G-H);
- Place the gas cylinder on the cylinder support and fix it with the chain provided: the cylinder must be equipped with pressure regulator. For the connection between the generator and the separate wire feeder use the interconnection cables provided.
- Place the power source in a well ventilated area: dust, grit or any other thing that may obstruct the air intake and output vents can prevent the ventilation and good operation of the welder.

4.2 TORCH LEAD ASSEMBLY (FIG.3)

- Plug the torch hose into the socket on the front of the welder and secure by hand screwing in the threaded connection.

FIG. 3



5.0 GAS CYLINDER AND REGULATOR CONNECTION

! WARNING: *Cylinders are highly pressurized. Handle with care. Serious accidents can result from improper handling or misuse of compressed gas cylinders. Do not drop the cylinder, knock it over, expose it to excessive heat, flames or sparks. Do not strike it against other cylinders.*

The bottle (not supplied) should be located at the rear of the welder, securely held in position by the chain provided.

For safety, and economy, ensure that the regulator is fully closed, (turned counter-clockwise) when not welding and when fitting or removing the gas cylinder.

- Turn the regulator adjustment knob counter-clock wise to ensure the valve is fully closed.
- Screw the gas regulator fully down on the gas bottle valve, and fully tighten.
- Connect the gas hose to the regulator securing with clip/nut provided.
- Open the cylinder valve, then set the gas flow to approx. 8l/min. on the regulator.
- Operate the torch trigger to ensure that the gas is flowing through the torch.

| MATERIAL TO WELD | GAS CYLINDER | WIRE |
|------------------|--|--|
| Mild steel | Argon + CO ₂ cylinder or CO ₂ cylinder | Copper coated mild steel wire spool. For no gas welding use flux-cored wire spool |
| Stainless steel | Argon cylinder | Stainless steel wire spool. |
| Aluminium | Argon cylinder | Aluminium wire spool |

6.0 LOADING WIRE

Your Mig welder is designed to accept either 5kg or 15kg wire spools.

Wire spools aren't supplied with the unit and must be purchased separately.

! Ensure the gas and electrical supplies are disconnected. Before proceeding, remove the nozzle and the contact tip from the torch.

- Open the side panel. Loosen the nut of the spool holder.
- Remove the plastic protection from the spool. Place it on the spool holder and fix it tightening the nut.

! Tighten nut to appropriate tightness. Excessive pressure strains the wire feeding motor. Too little pressure does not allow the immediate stop of the wire spool at the end of the welding. Loosen and lower the plastic knob (A) (Fig.5). Open the pressure arm (B) of the feeder. Extract the wire from the torch liner (E).

- When the wire is disconnected, grasp it with pliers so that it cannot exit from the spool. If necessary, straighten it before inserting it in the wire input guide (C). Insert the wire on the lower roll (D) and in the torch liner (E).

! WARNING: keep the torch straight. When feeding a new wire through the liner, make sure the wire is cut cleanly (no burrs or angles) and that at least 2 cm from the end is straight (no curves). Failure to follow these instructions could cause damage to the liner.

- Lower the pressure arm (B) and place the knob (A). Tighten slightly. If tightened too much, the wire gets locked and could cause motor damage. If not tighten enough, the rolls will not feed the wire.

! WARNING: When changing the wire diameter being used, or replacing the wire feed roll, be sure that the correct groove for the wire diameter selected is inside, closest to the machine. The wire is driven by the inside groove. Feed rolls are marked on the side identifying the groove nearest that side. Close the side panel of the machine. Connect the power supply cable to the power output line. Turn on the switch. Press the torch switch. The wire fed by the wire feeding motor at variable speed must slide through the liner. When it exits from the torch neck, release the torch switch. Turn off the machine. Mount the contact tip and the nozzle.

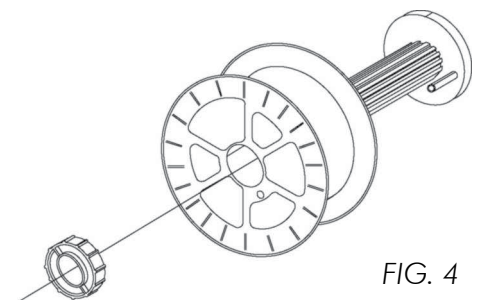


FIG. 4

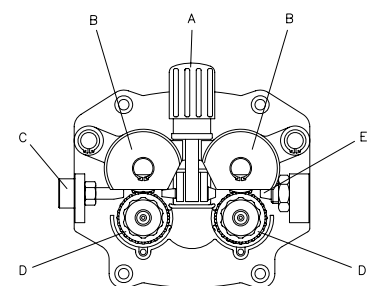



FIG. 5

-ENGLISH-

-  **When checking the correct exit of the wire from the torch do not bring your face near the torch, you may run the risk to be wounded by the outgoing wire. Do not bring your fingers close to the feeding mechanism when working! The rolls, when moving, may crush the fingers. Periodically, check the rolls. Replace them when they are worn and compromise the regular feeding of the wire.**

7.0 REPLACING THE WIRE LINER

-  **Before performing this procedure, ensure the gas and electrical supplies are disconnected.**

- Open the side panel. Loosen and lower the plastic knob (A) and release the pressure arm (B) (Fig. 5). Cut the wire (in the case it is installed) grasp it with pliers so that it cannot exit from the spool and fix it on the suitable hole in the reel. Remove the nozzle and contact tip. Remove with pliers the wire from the hose and torch assembly.

Fig.6:

- Disconnect the torch from the machine.
- Place it on a flat surface and carefully remove the brass nut (1).
- Pull the liner out of the hose.
- Install the new liner and mount the brass nut (1) again.
- In case you are replacing a Teflon wire liner, follow these instructions:
- Install the new liner and install the collet on the wire liner (3).
- Insert also the O ring (4) on the wire liner collet (3) and replace the brass nut (1).
- Cut the wire liner close to the brass nut

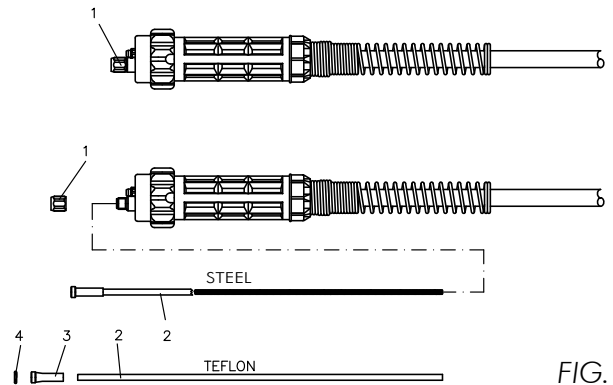


FIG. 6

Warning: the length of the new wire liner must be the same of the liner you have just pulled out of the hose.

- Connect the torch to the machine and install the wire into the feeding system.

7.1 HOW TO CHOOSE THE WIRE LINER

Mainly we can have 2 types of wire liners: Steel wire liners and Teflon wire liners.

- The steel wire liners can be coated or not coated: the coated wire liners are used for air cooled torches; the wire liners which are not coated are used for water cooled torches.
- The Teflon wire liners are suggested for the welding of Aluminium, as they allow a smooth feeding of the wire.

| Colour | BLUE | RED | YELLOW |
|----------|-----------|-----------|-----------|
| Diameter | Ø 0,6-0,9 | Ø 1,0-1,2 | Ø 1,2-1,6 |

8.0 WELDER CONTROLS

1 Main ON/OFF switch. Generator main switch.

2 Welding voltage selector switch.
7 positions (fine selector switch)

3 Welding voltage selector switch.
4 positions (coarse selector switch)

4 Mode Key - This key allows to select the following welding modes:

- 2T – 2 stroke welding mode (manual). The welding process starts by pressing the torch trigger and stops by releasing the same trigger. Pre-gas Time and post-gas time are fixed.
- 4T – 4 stroke welding mode (automatic). The welding process starts by pressing the torch trigger after a pre-gas time, it continues even if trigger is released and stops when this is pressed and released once again after a post-gas time. Pre-gas time is fixed and post-gas time lasts the time the torch trigger is kept pressed before final release.
- Manual Spot Welding – the led (10) over the regulation knob (6) stays on. Adjust the spot welding time by rotating the Regulation knob (6).
- Automatic Spot Welding - the led (10) over the regulation knob blinks. Adjust the Pause / Work time by rotating the regulation knob (6).

5 B.B.T. (Burn Back Time) / Slope / Post Gas Selection Key

BBT - When releasing the torch trigger the wire feeding stops earlier than the generator power. This function allows avoiding the burning of the wire and the consequent sticking of this to the contact tip. Press the Selection Key (5) till ammeter views the wording "BBT", by turning the potentiometer (6) clockwise/counter-clockwise, the wire which is exiting from the torch at the end of the welding will become shorter or longer. The voltmeter (12) views the adjusted value on a range from 0 to 99. To keep on memory the adjusted value press the Mode Key (4).

Slope - Press the Selection Key (5) till ammeter views the wording "SLP", by turning the potentiometer (6) clockwise/counter-clockwise you will adjust the time the wire needs from the striking speed to the welding speed. The voltmeter (12) views the adjusted value on a range from 0 to 99. To keep on memory the adjusted value press the Mode Key (4).

Post Gas - Press the Selection Key (5) till ammeter views the wording "GAS", by turning the potentiometer (6) clockwise/counter-clockwise, you will adjust the gas outflow time at the end of welding. The voltmeter (12) views the adjusted time on a range from 00.0s to 03.0s. To keep on memory the adjusted value press the Mode Key (4).

6 T1 / B.B.T. (Burn Back Time) / Slope / Post Gas Regulation Knob

According to the Mode Selection (4) and to the BBT/Slope/Post Gas Selection (5) the potentiometer allows to set the parameters available on the generator.

7 Wire speed control knob. Turn it to increase or decrease the wire speed.

8 Over temperature pilot lamp (yellow).

This pilot lamp will light if the over temperature thermostat operates. During an over temperature condition, the output of the power source will be disabled, but the fan should continue to operate to cool the machine. The pilot lamp will automatically extinguish after the machine has cooled sufficiently. Then, you will be able to work again.

9 Power on led (green). It lights on when the generator is powered.

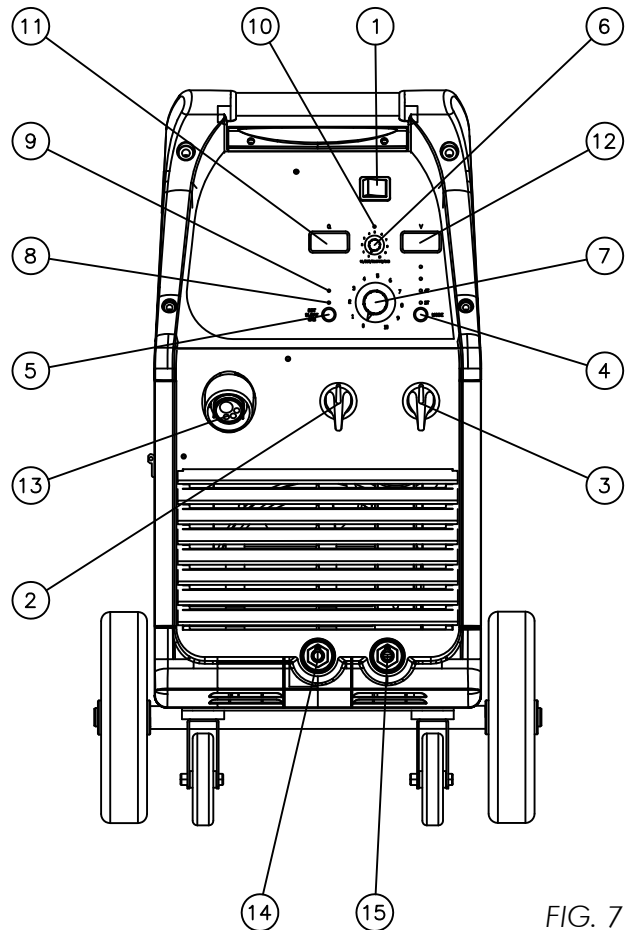


FIG. 7

-ENGLISH-

10 Manual or Automatic Spot Welding Selection Led

By selecting the manual spot welding the led will stay on, by selecting the automatic spot welding the led will blink.

11 Digital Ammeter

When welding the display views the real welding current. When adjusting the BBT, Slope or Post Gas values it views respectively BBT, SLP or GAS according to the parameters you are going to adjust.

12 Digital Voltmeter

When welding the display views the real welding current. When adjusting the BBT, Slope or Post Gas values it views the corresponding values according to the selected menu and viewed by the ammeter. Note: generator allows to set the wire speed to 11 m/min or 22 m/min. The selection key is inside the wire spool compartment. Each time this value is changed, the digital voltmeter views 11 or 22 according to the selected speed.

13 Torch connection (Euro connection or direct connection)

14 Negative terminal () low impedance.

connection point for the ground cable: low impedance is suggested for thin welding wires.

15 Negative terminal () high impedance.

connection point for the ground cable: low impedance is suggested for thick welding wires.

9.0

SPOT WELDING

It is possible to spot weld two sheets of up to 0,8mm thickness mild steel by replacing the torch gas nozzle with a spot welding nozzle (not supplied). Select the desired spot welding function by acting on the Mode Key (4) and adjust spot time by turning the Regulation knob (6) . Place two sheets one upon another; place the nozzle on the upper sheet and then press the torch trigger ensuring that the sheets are in contact. Press the trigger to spot weld the first sheet to the second one. The spot welding will automatically stop when the adjusted time has passed. For spot welding, the machine must be set at maximum current and maximum wire speed. It is advisable to use 0,8mm \varnothing wire.

10.0

ALUMINIUM WELDING

The machine will be set up as for mild steel except for the following changes:

- 100% ARGON as welding protective gas.
- Ensure that your torch is set up for aluminium welding:
 1. The length of the torch cable should not exceed 3m (it is advisable not to use longer torches).
 2. Install a teflon wire liner (follow the instructions for the renewing of the wire liner at paragraph 8).
 3. Ensure that drive rolls are suitable for aluminium wire.
- Use contact tips that are suitable for aluminium wire and make sure that the diameter of the contact tip hole corresponds to the wire diameter that is going to be used.

11.0

PREPARATION FOR WELDING

- Connect the ground cable to the proper female outlet on the bottom right-hand corner of the welder (on some models the ground cable is already connected).
- Attach the ground clamp to the bare metal to be welded, making sure of good contact;
- Make sure that the wire-roller groove in the roller corresponds to the diameter of the wire being used. Refer to paragraph 6.
- Plug the machine to a suitable outlet.
- Open the gas valve on the gas cylinder regulator, (turn knob counter-clockwise) and adjust the flow rate using the regulator knob (turn it counter-clock wise to decrease the gas flow; turn it clockwise to increase the gas flow). Note: The gas flow may need adjustments in order to obtain a better welding, this depends on the type and thickness of the metal and on the welding current.

1. Select the desired welding mode. Press the Mode Key (4) till led corresponding to the desired welding mode lights on:
 - **2T – 2 stroke welding mode (manual)**. The welding process starts by pressing the torch trigger and stops by releasing the same trigger. Pre-gas Time and post-gas time are fixed.
 - **4T – 4 stroke welding mode (automatic)**. The welding process starts by pressing the torch trigger after a pre-gas time, it continues even if trigger is released and stops when this is pressed and released once again after a post-gas time. Pre-gas time is fixed and post-gas time lasts the time the torch trigger is kept pressed before final release.
 - **Manual Spot Welding** – the led (10) over the regulation knob (6) stays on. Adjust the spot welding time by rotating the Regulation knob (6).
 - **Automatic Spot Welding** - the led (10) over the regulation knob blinks. Adjust the Pause / Work time by rotating the regulation knob (6).
2. If needed, adjust the BBT, Slope and Post Gas values. Press the Selection Key (5) to view on the digital ammeter the wording corresponding to the parameter you want to adjust. To adjust value turn the regulation potentiometer clockwise or counterclockwise. The voltmeter will view: 0÷99 for BBT and Slope and 00.0÷03.0 for Post Gas. To keep on memory the adjusted value press the Mode Key (4). Note: generator is equipped with a timer to close the Regulation menu after 30s.
3. Set wire feed speed using the wire speed control knob (7).
4. Set welding voltage using the welding voltage selector switches (2 - 3).
5. Place the torch over the seam to be welded holding it at approximately a 45° angle, with the nozzle at 5 mm distance from the piece to be welded. Lower the shielding helmet and press the welding torch trigger to initiate an arc. As the arc has struck, move the torch from a left to right direction, slowly along the seam at a constant speed. Turning the wire speed control knob clockwise, will result in increased wire feed speed and welding current. Welding voltage must be adjusted to match the wire feed speed (welding current).
6. Progressively select higher voltage positions, while increasing the wire speed.
7. During welding the display views the real value of welding current and voltage.

Increase of the welding voltage, at the same wire speed, leads to a longer arc (without substantially affecting the current). Conversely, a decreased welding voltage results in a shorter arc (the current again is not substantially changed).

A change in wire diameter results in changed parameters. A smaller diameter wire requires an increase in wire feed speed to reach the same current. But be careful: If certain limits are exceeded, a satisfactory weld cannot be obtained:

- A) A too high wire feed speed (too high with regard to the welding voltage) results in pulsing within the torch. This is because the wire dips into the puddle and cannot be melted off fast enough. This will cause excessive spatter,
- B) A too high welding voltage (too high with regard to the wire feed speed), will result in excessive and unstable arc. By increasing still further the voltage, the contact tip will burn.
- C) In any case, an excessive wire speed can be corrected through the arc voltage increase. The limit of this operation depends on the thickness of the material to weld (a certain limit exceeded will result in the perforation). Using the wire speed control knob, adjust for a "crisp" sounding arc: experience will help to recognize the right "sound" of the arc.

13.0 TECHNICAL DATA INFORMATION GUIDE

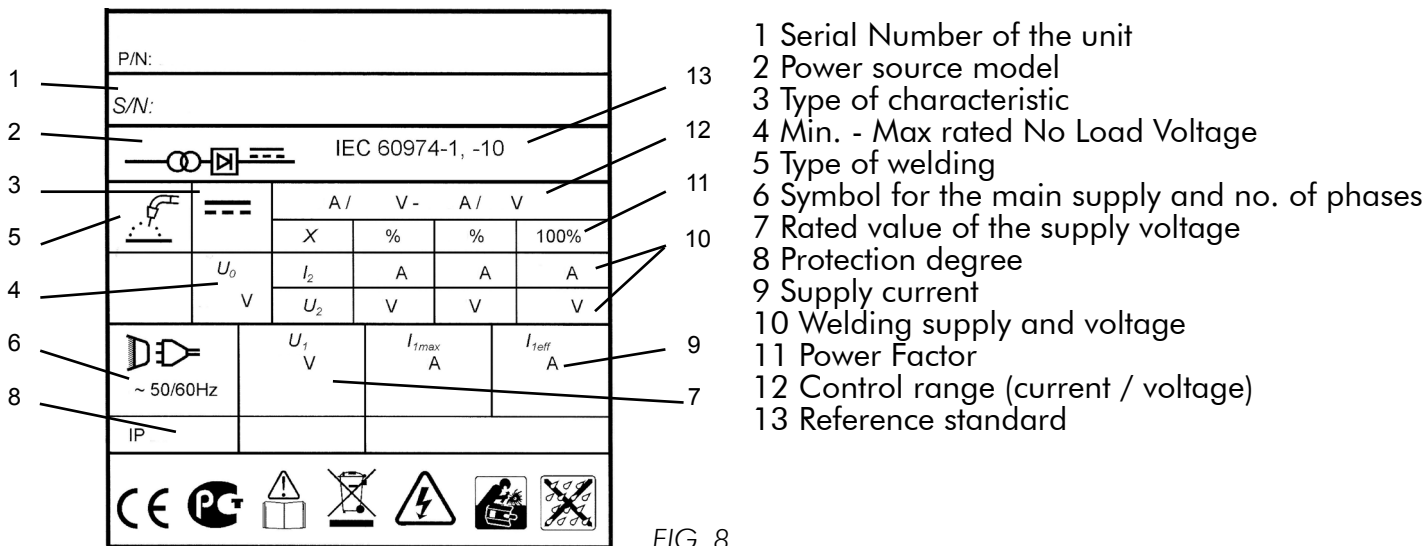


FIG. 8

14.0 PROTECTION GASES GUIDE

| METALLO | GAS | NOTE |
|---------------------------|--|--|
| Mild steel | CO2 Argon + CO2 Argon + CO2 + Oxygen | Argon controls spatters Oxygen improves arc stability |
| Aluminium | Argon Argon + Helium | Arc stability, good fusion and minimum spatter. Higher heat input suitable for heavy sections. Minimum porosity. |
| Stainless steel | Argon + CO2 + Oxygen Argon + Oxygen | Arc stability. Minimum spatter. |
| Copper, Nickel and Alloys | Argon Argon + Helium | Suitable for light gauges because of low flowability of the weld pool. Higher heat input suitable for heavy sections. |

Contact the technical service of your gas supplier to know the percentages of the different gases which are the most suitable to your application.

15.0 WELDING HINTS AND MAINTENANCE

- Always weld clean, dry and well prepared material.
- Hold gun at a 45° angle to the workpiece with nozzle about 5 mm from the surface.
- Move the gun smoothly and steadily as you weld.
- Avoid welding in very drafty areas. A weak pitted and porous weld will result due to air blowing away the protective welding gas.
- Keep wire and wire liner clean. Do not use rusty wire.
- Sharp bends or kinks on the welding cable should be avoided.
- Always try to avoid getting particles of metal inside the machine since they could cause short circuits.
- If available, use compressed air to periodically clean the hose liner when changing wire spools
- **IMPORTANT: Disconnect from power source when carrying out this operation.**
- Using low pressure air (3/5 Bar=20-30 PSI), occasionally blow the dust from the inside of the welder. This keeps the machine running cooler. Note: do not blow air over the printed circuit board and electronic components.
- The wire feed roller will eventually wear during normal use. With the correct tension the pressure roller must feed the wire without slipping. If the pressure roller and the wire feed roller make contact (when the wire is in place between them), the wire feed roller must be replaced.
- Check all cables periodically. They must be in good condition and not cracked.

This chart will assist you in resolving common problems you may encounter. These are not all the possible solutions.

| PROBLEM | POSSIBLE CAUSE | POSSIBLE SOLUTION |
|--|---|---|
| No "life" from welder | Input cable or plug malfunction. Wrong size fuse. | Check for proper input cable connection Check fuse and replace as necessary |
| Fan operates normally, but when gun trigger pulled, there is no wire feed, weld output or gas flow | Faulty trigger on gun Thermostat intervention | Replace torch trigger Allow welder to cool. The extinguishing of the pilot lamp / switch on the front panel indicates the thermostat has closed. |
| Feed motor operates but wire will not feed | Faulty wire feeding motor (rare) Insufficient feed roller pressure Burr on end of wire Liner blocked or damaged | Replace wire feeding motor Increase roller pressure Re-cut wire square with no burr Clear with compressed air or replace liner |
| Lack of penetration | Voltage or wire feed speed too low. Loose connection inside the machine (rare). Worn or wrong size contact tip. Loose gun connection or faulty gun assembly Wrong size wire. Torch moved too fast. | Re-adjust the welding parameters. Clear with compressed air and tighten all connections. Replace the contact tip. Tighten or replace torch. Use correct size welding wire. Move the gun smoothly and not too fast. |
| Wire is birdnesting at the drive roller | Excessive pressure on drive roller Gun liner worn or damaged Contact tip clogged or damaged Liner stretched or too long | Adjust pressure on drive roller. Replace wire liner Replace contact tip Cut wire liner at the right length |
| Wire burns back to contact tip | Contact tip clogged or damaged Wire feed speed too slow Wrong size contact tip Bad connection from cable to clamp Slag buildup inside nozzle or nozzle is shorted. | Replace the contact tip Increase wire speed Use correct size contact tip. Tighten connection or replace cable. Clean or replace nozzle. |
| Workpiece clamp and/or cable gets hot. | Wire feed speed too fast | Decrease wire feed speed |

-ENGLISH-

| | | |
|---|---|--|
| Gun nozzle arcs to work surface. | Nozzle clogged | Clean or replace nozzle |
| Wire pushes torch back from the workpiece | Torch held too far from the workpiece | Hold the torch at the right distance |
| Poor quality welds | Insufficient gas at weld area | Check that the gas is not being blown away by drafts and if so move to more sheltered weld area. If not check gas cylinder contents gauge, regulator setting and operation of gas valve. |
| | Rusty, painted, damp, oil or greasy workpiece | Ensure workpiece is clean and dry. |
| | Rusty or dirty wire | Ensure wire is clean and dry. |
| | Poor ground contact | Check ground clamp/workpiece connection |
| | Incorrect gas / wire combination | Check on the manual for the correct combination |
| Weld deposit "stringy" and incomplete | Torch moved over workpiece too quickly | Move the torch slower |
| | Gas mixture incorrect | See shielding gas table |
| Weld deposit too thick | Torch moved over workpiece too slowly | Move the torch faster |
| | Welding voltage too low | Increase welding voltage |



1.1 INTRODUCCIÓN

Comprobar que este manual sea leído y entendido tanto por el operador como por el personal técnico encargado del mantenimiento.



1.2 SEGURIDAD PERSONAL

Si las normas de seguridad y de uso no son observadas atentamente, las operaciones de soldadura pueden resultar peligrosas no solamente para el operador, sino también para las personas que se encuentran cerca del lugar de soldadura.



El proceso de soldadura produce rayos ultra violetas e infrarrojos que pueden dañar los ojos y quemar la piel si estos, si no se protegen de la forma adecuada.

- Los operadores deben proteger su cuerpo llevando monos de protección cerrados y no inflamables, sin bolsillos o pliegues, guantes y calzado no inflamables con punta de acero y suelas de goma.
- Los operadores deben utilizar un gorro de material anti-llama para proteger la cabeza y además una mascarilla para soldadura no inflamable que proteja el cuello y el rostro, también en los lados. Hay que mantener siempre limpios los vidrios de protección y sustituirlos si se encuentran rotos o agrietados. Es buena costumbre proteger mediante un vidrio transparente el vidrio no actínico contra los rociados de soldadura.
- La operación de soldadura se debe ejecutar en un ambiente aislado con respecto a las demás zonas de trabajo.
- Los operadores nunca deben, por ninguna razón, mirar un arco eléctrico sin una adecuada protección para los ojos. Las personas que operan cerca de los puestos de soldadura deben prestar una atención especial. Estas personas siempre deben llevar las gafas de protección con lentes aptas para evitar que las radiaciones ultravioletas, los rociados y otras partículas extrañas puedan dañar los ojos.



Los gases y los humos que se producen durante el proceso de soldadura pueden resultar dañinos para la salud.

- El área de soldadura se debe equipar con una aspiración local adecuada que puede derivar del uso de una campana de aspiración o de un banco de trabajo adecuado preparado para la aspiración lateral, frontal y debajo del plano de trabajo, para evitar la acumulación de polvo y de humos. La aspiración local debe ser combinada con una adecuada ventilación general y con la recirculación de aire, especialmente cuando se esté trabajando en un espacio reducido.
- El procedimiento de soldadura se debe realizar en superficies metálicas limpiadas de las capas de herrumbre o pintura, para evitar la formación de humos dañinos. Antes de soldar hay que secar las partes que ya han sido desengrasadas mediante disolventes.
- Prestar la máxima atención en la soldadura de materiales que puedan contener uno o varios de estos componentes:
Antimonio Berilio Cobalto Magnesio Selenio Arsénico Cadmio
Cobre Mercurio Plata Bario Cromo Plomo Níquel
Vanadio
- Antes de soldar, alejar del lugar de soldadura todos los disolventes que contienen cloro. Algunos disolventes a base de cloro se descomponen si se exponen a las radiaciones ultravioletas, formando de esta forma el gas fosgeno (gas nervino).



1.3 PREVENCIÓN DE LOS INCENDIOS

- Los residuos incandescentes, las chispas y el arco eléctrico pueden causar incendios y explosiones.
- Mantener al alcance de las manos un extintor de adecuadas dimensiones y características, comprobando periódicamente que se encuentre en condiciones de eficiencia;
- Retirar de la zona de soldadura y de sus alrededores cualquier tipo de material inflamable. El material que no se puede desplazar se debe proteger con coberturas ignífugas adecuadas;
- Ventilar los ambientes de la forma adecuada. Mantener una recirculación de aire suficiente para prevenir la acumulación de gases tóxicos o explosivos;
- No soldar recipientes que contengan material combustible (aunque se hayan vaciado) o bajo presión;
- A la terminación de la soldadura comprobar que no hayan quedado materiales incandescentes o llamas;
- El techo, el suelo y las paredes de la zona de soldadura deben ser de tipo antiincendio;



1.4 ELECTROCUCIÓN

¡ATENCIÓN: LA ELECTROCUCIÓN PUEDE RESULTAR MORTAL!

-ESPAÑOL-

- En cada lugar de trabajo debe encontrarse presente una persona capacitada para los cuidados de Emergencia. En caso de presunta electrocución y si la persona afectada está inconsciente, no tocarla si se encuentra aún en contacto con unos controles. Cortar la alimentación de la máquina y proceder a las prácticas de Primeros Auxilios. Para alejar los cables de la persona accidentada se puede utilizar, si necesario, madera seca u otro material aislante.
- Llevar guantes y ropa de protección secos; aislar el cuerpo de la pieza que se está elaborando y de otras partes del circuito de soldadura.
- Controlar que la línea de alimentación eléctrica se haya equipado con el cable de tierra.
- No tocar las partes que se encuentran alimentadas eléctricamente.

Precauciones eléctricas:

- Reparar o sustituir los componentes desgastados o estropeados.
- Prestar una atención especial en el caso de que se esté trabajando en lugares húmedos.
- Instalar y realizar el mantenimiento de la máquina cumpliendo con cuanto se ha establecido en las normativas locales.
- Desconectar la máquina de la red eléctrica antes de proceder a cualquier control o reparación.
- En el caso de que se percibiera una descarga eléctrica, aun leve, interrumpir las operaciones de soldadura.
- Avisar de forma inmediata el responsable del mantenimiento. No reanudar el trabajo hasta que no se haya solucionado la avería.



1.5 RUIDOS

El ruido puede causar la pérdida permanente del oído. El proceso de soldadura puede causar ruidos que exceden los niveles límite permitidos. Proteger los oídos de los ruidos demasiado fuertes, para prevenir los daños en el oído.

- Para proteger el oído de los ruidos fuertes, llevar los específicos tapones de protección o las orejeras.
- Medir los niveles de ruido comprobando que la intensidad no exceda los niveles permitidos.

1.6 COMPATIBILIDAD ELECTROMAGNÉTICA

Antes de instalar la soldadora, realizar una inspección del área en sus alrededores, observando lo que sigue

- Comprobar que cerca de la unidad no se encuentren otros cables de generadores, líneas de control, cables telefónicos u otros aparatos electrónicos;
- Controlar que no se encuentren presentes receptores telefónicos o aparatos de televisión, ordenadores u otros sistemas de control;
- En el área que se encuentra alrededor de la máquina no se deben encontrar personas con estimuladores cardíacos (marcapasos) o prótesis para el oído.

! En casos especiales se pueden requerir medidas de protección adicionales.

Las interferencias se pueden reducir aplicando las siguientes medidas:

- Si hay una interferencia en la línea del generador, se puede instalar un filtro E.M.C. entre la red y la unidad;
- Los cables que salen de la máquina deberían ser lo más cortos posible, fajados entre ellos y conectados, cuando necesario, a tierra;
- Después de haber terminado el mantenimiento, hay que cerrar de la forma correcta todos los paneles del generador.

1.7 GASES DE PROTECCIÓN

Las bombonas de gas de protección contienen gas bajo alta presión; si se encuentran estropeadas pueden explotar. Por lo tanto hay que manipularlas con cuidado

- Estas soldadoras utilizan solamente gas inerte o no inflamable para la protección del arco de soldadura. Es importante escoger el gas adecuado para el tipo de soldadura que se va a realizar.
- No utilizar bombonas que tienen un contenido desconocido o que se encuentren estropeadas;
- No conectar las bombonas directamente al tubo del gas de la máquina. Interponer siempre un adecuado reductor de presión;
- Controlar que el reductor de presión y los manómetros estén funcionando correctamente; no lubricar el reductor utilizando gas o aceite;
- Cada reductor se ha diseñado para un tipo de gas específico; comprobar que se esté utilizando el reductor correcto;
- Comprobar que la bombona se encuentre siempre adecuadamente fijada a la máquina mediante la cadena.
- Evitar producir chispas cerca de la bombona de gas o exponerla a fuentes de calor excesivas;
- Comprobar que el tubo del gas se encuentre siempre en buenas condiciones;
- Mantener el tubo del gas fuera de la zona de trabajo.

2.0 RECOMENDACIONES PARA LA INSTALACIÓN



2.1 COLOCACIÓN

Seguir las siguientes instrucciones generales para la correcta colocación de la soldadora:

- En lugares libres de polvo y humedad;
- A temperaturas incluidas entre 0° y 40°C;
- En lugares protegidos contra aceite, vapor y gases corrosivos;
- En lugares no sujetos a particulares vibraciones o sacudidas;
- En lugares protegidos contra los rayos del sol y contra la lluvia;
- A una distancia de por lo menos 300mm o más de paredes o similares que puedan obstruir el normal flujo del aire.

2.2 VENTILACIÓN

Comprobar que el área de soldadura se encuentre adecuadamente ventilada. La inhalación de los humos de soldadura puede resultar peligrosa.

2.3 REQUISITOS DE LA TENSIÓN DE LA RED ELÉCTRICA

- Antes de realizar cualquier conexión eléctrica, comprobar que la tensión eléctrica de alimentación y la frecuencia disponible correspondan a las indicadas en los datos de la placa del generador.
- La tensión de la red eléctrica debe encontrarse en el intervalo $\pm 10\%$ con respecto a la tensión nominal de la red eléctrica. Una tensión eléctrica demasiado baja podría ser causa de un rendimiento insuficiente; en cambio, una tensión eléctrica demasiado alta podría causar el recalentamiento y la avería sucesiva de algunos componentes. La soldadora debe ser:
- Correctamente instalada, posiblemente por parte de personal capacitado;
- Correctamente conectada de acuerdo con cuanto establecido en las reglamentaciones locales;
- Conectada a una toma de corriente eléctrica que tenga la capacidad adecuada.

Montar en el cable de alimentación eléctrica un enchufe normalizado (3P+T) de capacidad adecuada, en caso de que el generador no lo posea (algunos modelos tienen el cable de alimentación eléctrica con el enchufe incorporado).

Seguir las instrucciones previstas para conectar el cable de alimentación eléctrica al enchufe:

- el hilo marrón se debe conectar al borne marcado con la letra L1
- el hilo azul o gris se debe conectar al borne marcado con la letra L2
- el hilo negro se debe conectar al borne marcado con la letra L3
- el hilo amarillo/verde (tierra) se debe conectar al borne marcado con la letra PE o con el símbolo (\perp) del enchufe

En todos los casos la conexión del hilo de tierra amarillo/verde al borne PE (\perp) se debe realizar de forma tal que en caso de una rotura por tirón del cable de alimentación eléctrica sea el último a desconectarse.

La toma de corriente a la cual se conectará el generador debe estar equipada con fusibles de protección o con un interruptor automático adecuados.

Notas:

- El cable de alimentación eléctrica se debe controlar periódicamente, para ver si presenta marcas de daños o de envejecimiento. Si no resultara en buenas condiciones, no utilizar la máquina sino hacerla reparar en el taller de un centro de asistencia.
- No tirar el cable de alimentación para desconectarlo de la toma de corriente de alimentación.
- Nunca pasar arriba del cable de alimentación eléctrica con otras maquinarias; podría dañarse y podrían producirse choques eléctricos.
- Mantener el cable de alimentación eléctrica lejos de las fuentes de calor, aceites, disolventes y cantos agudos.
- Si se utiliza un cable de extensión de la sección adecuada, desenrollarlo completamente; de lo contrario, podría recalentarse.

2.4 INSTRUCCIONES PARA LA SEGURIDAD

Para salvaguardar la seguridad del operador, hay que seguir con atención las siguientes instrucciones antes de conectar el generador a la línea:

- Un interruptor adecuado se debe introducir antes de la toma principal de corriente; ésta debe estar equipada con fusibles retrasados;
- La conexión de tierra se debe realizar con un enchufe compatible con la antedicha toma de corriente;
- Si se trabaja en un lugar reducido, el aparato debe colocarse fuera del área de soldadura y el cable de masa se debe fijar a la pieza que se está elaborando. Nunca trabajar en zonas húmedas o mojadas en estas condiciones;
- Nunca utilizar cables de alimentación eléctrica o de soldadura dañados;
- La antorcha de soldadura nunca se debe dirigir contra el operador u otra persona;
- El generador nunca se debe utilizar sin sus paneles de cobertura; eso podría causar graves lesiones al operador, y además daños en el mismo equipo.

3.0

CAMBIO TENSION

El equipo puede ser conectado a un sistema trifásico con tensión de alimentación de 230/400V. El equipo se entrega con un sistema de conexión para una tensión de alimentación de 400V trifásica. Para mayor seguridad, controlar la indicación que figura en la etiqueta colocada en el extremo del cable de alimentación o en la placa de señalización impresa en el equipo. En el caso de que fuese necesario alimentar el equipo con una tensión de trifásica, seguir las siguientes instrucciones:

- Colocar el interruptor principal del equipo en la posición de "OFF", abrir el interruptor de línea y desconectar el enchufe de alimentación de la toma de corriente de red.
- Desmontar la tapa lateral derecho (mirando el equipo de frente) desenroscando los tornillos que lo fijan en el bastidor.
- Modificar las conexiones del tablero de bornes "CAMBIO TENSION", como se indica en el gráfico al lado y en la etiqueta que está dentro del equipo.
- Asegurarse de que las tuercas de sujeción de los puentes estén bien ajustadas.
- Volver a montar la tapa lateral.

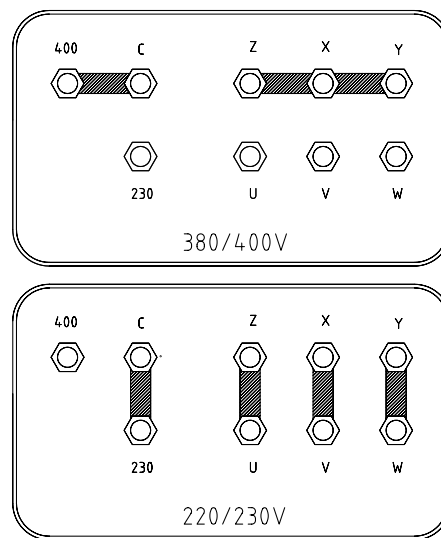


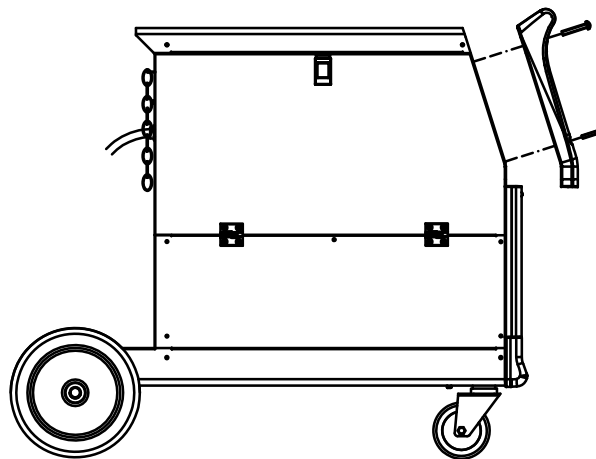
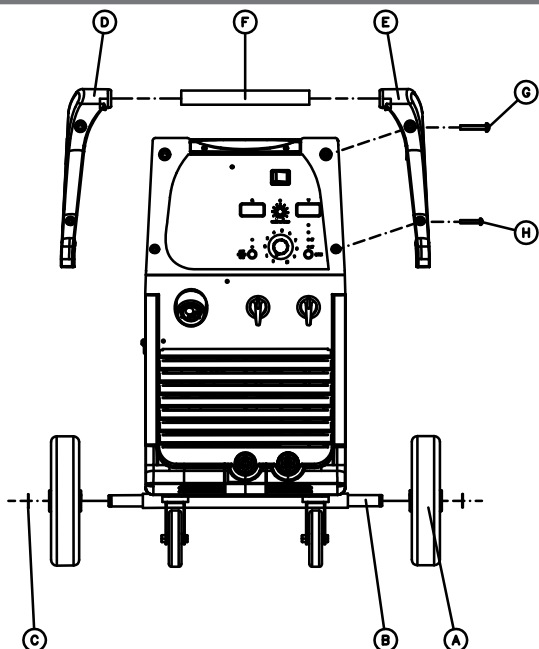
FIG. 1

4.0

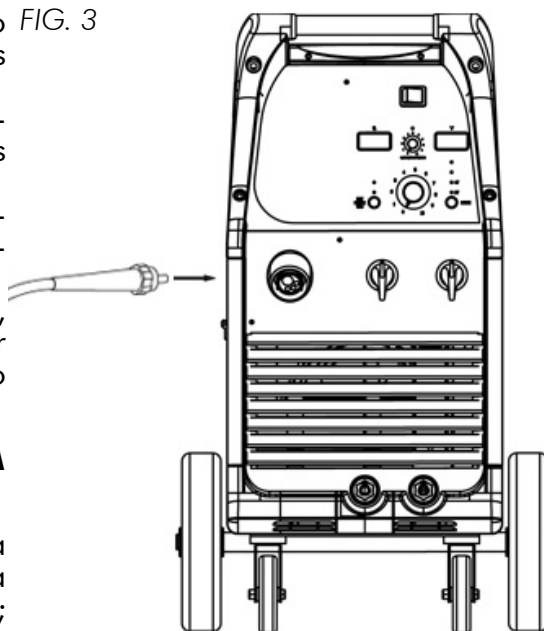
INSTALACIÓN DEL APARATO

4.1 MONTAJE DE RUEDAS Y MANILLA (FIG. 2)

FIG. 2



- Desembalar la soldadora.
- Introducir el eje (B) de las ruedas posteriores (A) en el sitio correspondiente, montar las ruedas y afianzarlas con los anillos adjuntos (C).
- Colocar los soportes (D-E) fijando el manilla (F) en la parte superior del panel superior y fijarlos con los tornillos adjuntos (G-H).
- Posicionar la bombona del gas en el plano porta-bombona y encadenarla al soporte; la bombona se debe equipar con un reductor de presión.
- Colocar la soldadora en un ambiente ventilado. El polvo, la suciedad o cualquier objeto extraño que pueda entrar en la soldadora pueden perjudicar su ventilación y, por lo tanto, su buen funcionamiento.



4.2 INSTRUCCIONES PARA LA CONEXIÓN DE LA ANTORCHA (3)

- Introducir el bloque de latón terminal de la antorcha a la toma de corriente Euro situada en la parte frontal de la máquina, prestando atención a no estropear los contactos; luego atornillar la abrazadera de bloqueo de la antorcha.

5.0 CONEXIÓN BOMBONA DEL GAS Y REDUCTOR

⚠ ATENCIÓN: Las bombonas se encuentran bajo presión. Hay que manipularlas con cautela. La manipulación o el uso impropio de las bombonas que contienen gases comprimidos pueden ser causa de lesiones graves. No hacer caer, no volcar o exponer a un calor excesivo, a llamas o chispas. No golpearlas contra otras bombonas.

La bombona del gas (que se excluye del suministro) se debe colocar en la parte trasera de la máquina y fijar con la cadena que se suministra.

Por razones de seguridad y de economía, comprobar que el reductor de presión se encuentre cerrado bien cuando no se está soldando y durante las operaciones de conexión y de desconexión de la bombona.

- Girar la empuñadura de regulación del reductor hacia la izquierda para asegurar el cierre de la válvula.
- Atornillar el reductor en la válvula de la bombona y apretar con fuerza.
- Conectar el tubo del gas al reductor de presión fijándolo con la abrazadera que se suministra.
- Abrir la válvula de la bombona y regular el flujo del gas a aproximadamente 8 litros/min
- Apretar el pulsador de la antorcha para asegurar que el gas salga de la antorcha.

| MATERIAL QUE SE DEBE SOLDAR | BOMBONA | ALAMBRE |
|------------------------------------|--|---------------------------------------|
| Acero dulce | Bombonas de Argón+CO ₂ o bien CO ₂ | Bobina de alambre de acero con cobre |
| Acero inoxidable | Bombonas de Argón | Bobina de alambre de Acero inoxidable |
| Aluminio | Bombonas de Argón | Bobina de alambre de aluminio |

6.0 CARGA DEL ALAMBRE

La soldadora se ha diseñado para poder utilizar bobinas de alambre de 5 y/o de 15Kg. Las bobinas no se entregan con la máquina y por lo tanto se deben adquirir por separado.

⚠ Comprobar que la máquina se haya desconectado de la toma de corriente. Remover la tobera y la punta guía-alambre antes de empezar las siguientes operaciones.

- Abrir el panel lateral y desenroscar el tornillo de fijación del eje porta bobina, colocar esta última en el rodillo porta bobina y fijar con el correspondiente tornillo de fijación

⚠ Un ajuste excesivo no permite la libre rotación del carrete de alambre con el consiguiente daño de las partes en movimiento.

- Aflojar y bajar la empuñadura de material plástico (A) y soltar la palanca aprieta-alambre (B) (Figura 5). Sacar los posibles residuos de alambres de la vaina guía-alambre (E).
- Soltar el alambre de la bobina y mantenerlo agarrado con un par de pinzas con el fin que no pueda desenrollarse. Si necesario, enderezarlo antes de introducirlo en la guía de entrada (C) del alambre. Introducir el alambre haciéndolo pasar sobre el rodillo inferior (D) y por la vaina guía-alambre (E).

⚠ ATENCIÓN: Mantener la antorcha recta. Cuando se introduce un alambre nuevo en la vaina, comprobar que se haya cortado de forma neta (sin rebabas) y que por lo menos 2cm en la extremidad sean rectos (sin curvaturas); de lo contrario la vaina se podría dañar.

- Bajar la palanca aprieta-alambre (B) poniéndola bajo presión con la empuñadura de material plástico (A). Ajustar un poco. Un ajuste excesivo bloquea el alambre y podría dañar el motor. Un ajuste insuficiente no permitiría a los rodillos arrastrar el alambre.

⚠ ATENCIÓN: Cuando se sustituye el alambre o el rodillo de arrastre, comprobar que la ranura correspondiente al diámetro del alambre se encuentre en la parte interior, ya que el alambre se arrastra mediante la ranura interna. En los lados de los rodillos se encuentran indicados los diámetros correspondientes. Cerrar el panel lateral de la máquina. Conectarla a la toma de corriente y encenderla. Apretar el pulsador antorcha: el alambre alimentado por el motor arrastra-alambre debe correr a través de la vaina. Cuando salga de la lanza, soltar el pulsador antorcha. Apagar la máquina. Volver a armar la punta y la tobera.

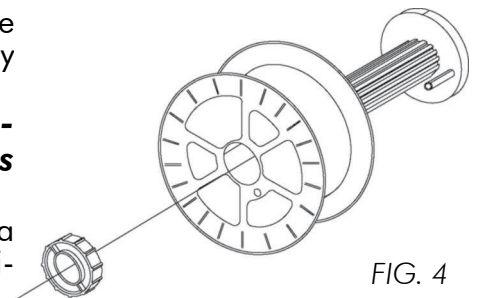


FIG. 4

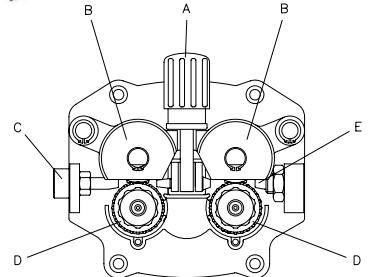


FIG. 5

-ESPAÑOL-

- !** Cuando se haya comprobado la salida correcta del alambre, "nunca acercar la antorcha a la cara", o no dirigirla contra otras personas; se corre el riesgo de heridas causadas por el alambre que está saliendo. ¡No acercarse con los dedos al mecanismo de alimentación del alambre durante su funcionamiento! Los rodillos pueden aplastar los dedos. Controlar periódicamente los rodillos y sustituirlos cuando se encuentran desgastados y perjudican la regular alimentación del alambre.

7.0 SUSTITUCIÓN DE LA VAINA GUÍA-ALAMBRE

- !** Comprobar que la máquina se haya desconectado de la toma de corriente antes de realizar estas operaciones.

- Abrir el panel lateral. Aflojar y bajar la empuñadura de material plástico (A) y soltar la palanca aprieta-alambre (B) (Figura 5). Cortar el alambre (en caso de que se encuentre ya cargado), manteniéndolo siempre apretado con unas pinzas, para que no se desenrolle, y amarrarlo en el orificio correspondiente situado en la bobina. Destornillar la tobera y sacar la punta de la antorcha y con un par de pinzas sacar el alambre de la vaina. Desconectar la antorcha de la máquina.
- Colocarla en una superficie plana y, prestando atención, retirar la tuerca de latón (1).
- Sacar la vaina (2).
- Introducir la nueva vaina y volver a armar la tuerca de latón (1).

En caso de que se deba montar una vaina de teflón, seguir las siguientes instrucciones:

- Introducir la vaina, introducir la cabeza bloquea-vaina (3).
- Introducir la junta tórica (4) en la cabeza bloquea-vaina (3) y volver a montar la tuerca de latón (1).
- Cortar la vaina a la altura de la tuerca de latón.

Atención: la nueva vaina debe tener la misma longitud de la que se ha acabado de sacar.

- Conectar la antorcha a la máquina y volver a cargar el alambre.

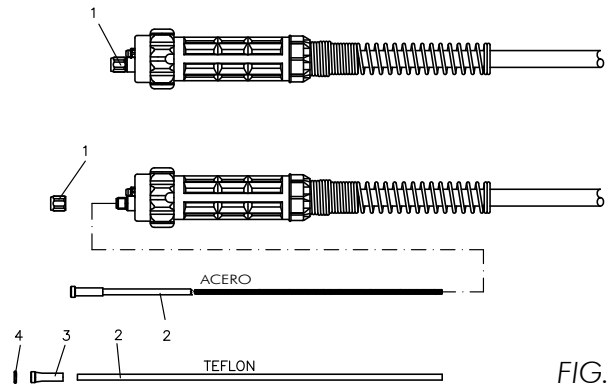


FIG. 6

7.1 ELECCIÓN DE LA VAINA GUÍA-ALAMBRE

- Las vainas guía-alambre se dividen fundamentalmente en dos tipos: vainas de acero y vainas de teflón.
- Las vainas de acero pueden ser revestidas y no revestidas.
- Las vainas revestidas se utilizan en las antorchas con refrigeración con gas.
- Las vainas no revestidas se utilizan en las antorchas con refrigeración con agua.
- Las vainas de teflón son especialmente aptas para la soldadura del aluminio, ya que ofrecen la mayor facilidad para el avance del alambre.

| Color | AZUL | ROJA | AMARILLA |
|---------|-----------|-----------|-----------|
| Espesor | Ø 0,6-0,9 | Ø 1,0-1,2 | Ø 1,2-1,6 |

8.0 DISPOSITIVOS DE LA MÁQUINA

1 - Interruptor ON/OFF

Interruptor principal de encendido del generador.

2- Conmutador de regulación de la tensión de soldadura

7 posiciones (regulación fina de la tensión de soldadura).

3- Conmutador de regulación de la tensión de soldadura

4 posiciones (regulación basta de la tensión de soldadura).

4 - Selector Mode

Permite seleccionar las siguientes modalidades de soldadura:

manual = soldadura en modalidad 2 tiempos

– modalidad de soldadura en dos tiempos (manual). El proceso de soldadura inicia cuando se apriete el pulsador antorcha, y termina cuando se suelte el mismo pulsador antorcha.

automático = soldadura en modalidad 4 tiempos

– modalidad de soldadura en cuatro tiempos (automático). El proceso de soldadura inicia cuando se apriete el pulsador antorcha (después de un tiempo de pregas) y sigue también soltando el pulsador antorcha; la soldadura termina cuando se vuelve a apretar el pulsador y la salida del gas termina cuando se suelta.

Soldadura por puntos manual - el led (10) por encima del potenciómetro de regulación (6) permanece encendido. Ajustar el tiempo de punteado por medio del potenciómetro de regulación (6).

Soldadura por puntos automática - el led (10) por encima del potenciómetro de regulación (6) parpadea. Ajustar el tiempo de pausa/trabajo por medio del potenciómetro de regulación (6).

5 - Selector BBT / Slope / Post Gas

B.B.T (tiempo quemadura del alambre)

En el momento de la liberación del pulsador de la antorcha el avance del alambre se para de antemano de la potencia del generador. Esta función permite evitar la quemadura del alambre y el consiguiente encolado al tubo. Pulsar el selector BBT/Slope/Post Gas hasta que el amperímetro digital muestra "BBT". Girando hacia la derecha/hacia la izquierda el potenciómetro de regulación (6), se alarga o se acorta el alambre en salida de la antorcha a la terminación de la soldadura y que está disponible para la reanudación de la misma soldadura. El voltímetro digital (12) muestra el valor ajustado entre 0 y 99. Para guardar el valor ajustado pulsar el selector Mode (4).

Slope

Pulsar el selector BBT/Slope/Post Gas hasta que el amperímetro digital muestra "SLP". Girando hacia la derecha/hacia la izquierda el potenciómetro de regulación (6), se ajusta el tiempo que el alambre necesita para pasar de la velocidad de cebado a la velocidad de soldadura. El voltímetro digital (12) muestra el valor ajustado entre 0 y 99. Para guardar el valor ajustado pulsar el selector Mode (4).

Post Gas

Pulsar el selector BBT/Slope/Post Gas hasta que el amperímetro digital muestra "GAS". Girando hacia la derecha/hacia la izquierda el potenciómetro de regulación (6), se ajusta el tiempo de salida del gas después de la soldadura (solo en soldadura manual 2 tiempos). El voltímetro digital (12) muestra el valor ajustado entre 00.0s y 03.0s. Para guardar el valor ajustado pulsar el selector Mode (4).

Nota: el generador está equipado con un temporizador que termina la selección de estos parámetros después 30s.

6 - Potenciómetro de regulación T1/BBT/Slope/Post Gas

Interviniendo en esta empuñadura, varía los parámetros permitidos por el generador según la selección hecha por medio de los selectores Mode (4) y BBT/Slope/Post Gas (5).

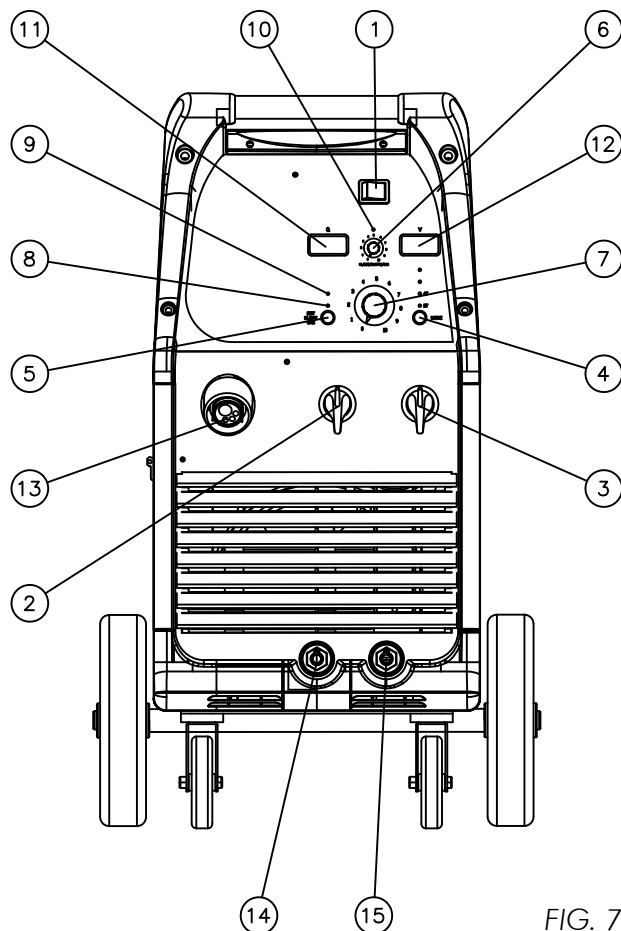


FIG. 7

-ESPAÑOL-

7 - Potenciómetro de control de la velocidad de alimentación del alambre

Interviniendo en esta empuñadura, varía la velocidad de alimentación del alambre de soldadura.

8 - Lámpara de intervención del termostato (amarilla)

Su encendido indica que ha intervenido el termostato de sobretemperatura, desactivando la máquina. Solamente el ventilador sigue funcionando para refrigerar la máquina. La lámpara se apaga automáticamente cuando la máquina se haya refrigerado suficientemente; solamente en ese momento se podrá reanudar la soldadura.

9- Lámpara de red (verde)

Su encendido indica que el generador está encendido

10- Lámpara de indicación Soldadura por puntos manual o automática

Su encendido indica que está seleccionada la soldadura por puntos manual, su parpadeo que está seleccionada la soldadura por puntos automática.

11- Amperímetro digital

En soldadura muestra la corriente de soldadura real. Mientras se ajustan BBT, Slope y Post Gas muestra las escrituras BBT, SLP o GAS según el parametro que se está ajustando.

12- Voltímetro digital

En soldadura muestra la tensión de soldadura real. Mientras se ajustan BBT, Slope y Post Gas muestra los valores correspondientes según el parametro seleccionado y mostrado por el amperímetro digital. Nota: el generador permite reglar la velocidad del alambre a 11m/min o 22m/min. El selector se encuentra en el compartimento de la bobina de alambre. Cuando se varía este valor el voltímetro digital muestra 11 o 22 según la velocidad ajustada.

13- Empalme EURO

14- Conector negativo () baja impedancia

Terminal al cual se conecta el cable de masa; generalmente se aconseja utilizar valores bajos de impedancia cuando se utilicen cables sutiles.

15- Conector negativo () mucha impedancia

Terminal al cual se conecta el cable de masa; generalmente se aconseja utilizar valores altos de impedancia cuando se utilicen cables gruesos.

9.0

SOLDADURA POR PUNTOS

Es posible apuntar dos chapas de acero de bajo contenido de carbono, hasta un espesor de 0,8mm, sustituyendo la tobera de la antorcha con una tobera para apuntado (no suministrada). Seleccionar la función de apuntado por medio del Selector Mode (4), configurando el temporizador (6) para punteado. Poner una lámina arriba de otra y posicionar la tobera en la lámina superior; accionar la antorcha apretando el pulsador para apuntar. La máquina se bloquea automáticamente a la terminación del tiempo configurado. Para la soldadura por puntos, la corriente de soldadura y la velocidad de alimentación del alambre se deben regular al máximo. Resulta oportuno utilizar un alambre de diámetro 0,8mm.

10.0

SOLDADURA DEL ALUMINIO

Para la soldadura del aluminio de la soldadora, se deben realizar las siguientes modificaciones:

- Utilizar como gas de protección el ARGÓN 100%.
- Adaptar la antorcha para la soldadura del aluminio:
 1. Comprobar que la longitud del cable no supere los 3m; se desaconsejan longitudes superiores.
 2. Montar la vaina de teflón para aluminio (seguir las instrucciones para la sustitución de la vaina que se describen en el párrafo: "Sustitución de la vaina guía-alambre").
 3. Utilizar puntas adecuadas para el aluminio con el agujero que corresponda al diámetro del alambre que se debe utilizar para la soldadura.
- Utilizar rodillos adecuados para el aluminio.

11.0

PREPARACIÓN A LA SOLDADURA

- Conectar la clavija del cable de masa al conector negativo del generador, que se encuentra a la derecha en la parte baja del panel frontal (en algunos modelos el cable de masa ya está conectado).

-ESPAÑOL-

- Conectar la pinza de masa a la pieza que se debe soldar, asegurándose de establecer un buen contacto;
- Comprobar que la ranura interna del rodillo corresponda al diámetro del alambre que se va a utilizar.
- Conectar la máquina a una adecuada toma de corriente.
- Abrir la válvula del gas situada en la bombona, girando la llave hacia la izquierda.
- Regular la cantidad de gas que sale de la antorcha utilizando la empuñadura del reductor de presión (girándola hacia la izquierda se disminuye el caudal, girándola hacia la derecha se lo aumenta). Nota: la cantidad de gas necesaria para una buena protección varía en función de los diferentes metales, de los espesores y de la corriente.

12.0

REGULACIONES

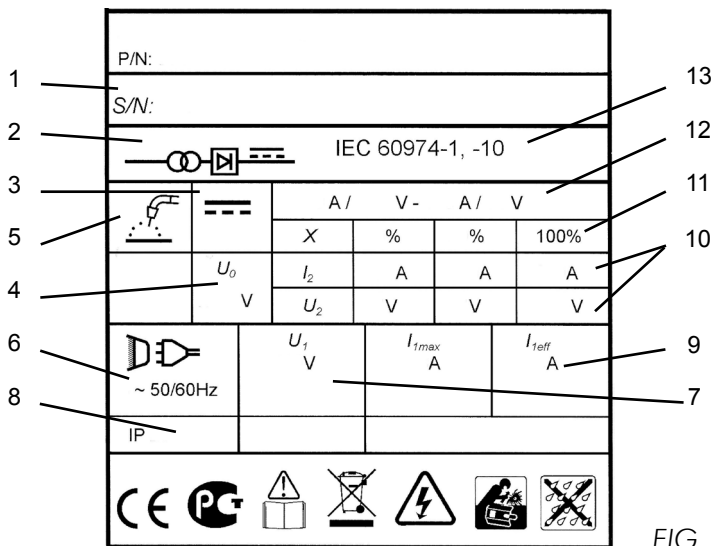
1. Seleccionar la modalidad de soldadura deseada. Pulsar el selector Mode (4) hasta que se enciende el led en correspondencia a la modalidad deseada:
 - **manual** = soldadura en modalidad 2 tiempos – modalidad de soldadura en dos tiempos (manual). El proceso de soldadura inicia cuando se apriete el pulsador antorcha, y termina cuando se suelte el mismo pulsador antorcha.
 - **automático** = soldadura en modalidad 4 tiempos – modalidad de soldadura en cuatro tiempos (automático). El proceso de soldadura inicia cuando se apriete el pulsador antorcha (después de un tiempo de pregas) y sigue también soltando el pulsador antorcha; la soldadura termina cuando se vuelve a apretar el pulsador y la salida del gas termina cuando se suelta.
 - **Soldadura por puntos manual** - el led (10) por encima del potenciómetro de regulación (6) permanece encendido. Ajustar el tiempo de punteado por medio del potenciómetro de regulación (7).
 - **Soldadura por puntos automática** - el led (11) por encima del potenciómetro de regulación (6) parpadea. Ajustar el tiempo de pausa/trabajo por medio del potenciómetro de regulación (6).
2. Si necesario, ajustar los parámetros de BBT, Slope y Post Gas. Pulsar el selector BBT/Slope/Post Gas hasta que el amperímetro digital muestra la escritura correspondiente al parámetro que se desea ajustar. Girar hacia la derecha/hacia la izquierda el potenciómetro de regulación (6) para ajustar el valor. El voltímetro digital (12) muestra el valor ajustado entre 0 y 99 en el caso de BBT y Slope y entre 00.0 y 03.0 en el caso del Post Gas. Para guardar el valor ajustado pulsar el selector Mode (4). Nota: el generador está equipado con un temporizador que termina la selección de estos parámetros después 30s.
3. Regular la velocidad de alimentación del alambre de la forma apropiada por medio del potenciómetro (7).
4. Regular la tensión de soldadura por medio de los conmutadores de regulación de la tensión (2 - 3).
5. Posicionar la antorcha en la junta que se debe soldar, con la tobera a aproximadamente 45° con respecto a la superficie. La distancia de la tobera debería ser aproximadamente igual a 5mm. Bajar la máscara de protección y apretar el pulsador de la antorcha para cebar el arco. Cuando se haya establecido el arco, moverse de forma regular desde izquierda a derecha, a lo largo de la junta (tirando el baño). Regular la velocidad de alimentación del alambre, con el fin que la soldadura produzca un estallido regular. Girar la empuñadura de la velocidad del alambre hacia la derecha para aumentar la velocidad de alimentación y la corriente de soldadura. La tensión de soldadura se debe regular de forma correspondiente a la velocidad del alambre (corriente de soldadura).
6. Seleccionar paulatinamente las posiciones de tensión mayor mientras se aumenta la velocidad del alambre.
7. En el curso de la soldadura las pantallas visualizan los valores reales de tensión y corriente.

Un aumento de la tensión de soldadura, manteniendo invariada la velocidad del alambre, causa un arco más largo (sin afectar de forma sustancial la corriente). Al contrario, para una disminución de la tensión de soldadura, manteniendo invariada la velocidad del alambre, se produce un arco más corto. Los parámetros de soldadura se deben configurar en función del diámetro del alambre. Si el alambre tiene un diámetro sutil, hay que aumentar la velocidad de alimentación del alambre para alcanzar la misma corriente. Sin embargo, prestar atención, porque si se superan algunos límites no resultará posible conseguir una soldadura satisfactoria:

- A) Excesiva velocidad (con respecto a la tensión de soldadura); causa tropiezos del alambre en el interior de la antorcha; el alambre se sumerge en el baño de soldadura y no se puede fundir con una velocidad suficiente. Se tienen rociados inaceptables.
- B - En caso de que la tensión de soldadura configurada sea excesiva (con respecto a la velocidad de alimentación del alambre) el arco se alargará excesivamente y se volverá inestable. Aumentando ulteriormente la tensión se llega a la quemadura de la punta guía-alambre.
- C- En todo caso, una velocidad excesiva del alambre se puede corregir con el aumento de la tensión del arco. El límite de esta operación depende del espesor del material que se debe soldar (superado un determinado valor se obtendrá una perforación).

Con el tiempo será posible desarrollar una cierta sensibilidad al sonido producido por el arco, permitiendo una regulación siempre más precisa de los parámetros de soldadura.

13.0 GUÍA PARA LA LECTURA DE LOS DATOS TÉCNICOS



- 1 Número de serie de la máquina
- 2 Tipo de generador
- 3 Tipo de característica
- 4 Tensión en vacío (mínimo/máximo)
- 5 Tipo de soldadura
- 6 Símbolo de la red y número de las fases
- 7 Tensión eléctrica de alimentación
- 8 Nivel de protección
- 9 Corriente de alimentación
- 10 Corriente y tensión de soldadura
- 11 Factor de servicio
- 12 Campo de regulación (corriente/tensión)
- 13 Normativa de referencia

FIG. 8

14.0 GUÍA DE LOS GASES DE PROTECCIÓN

| METAL | GAS | NOTAS |
|-------------------------------------|--|---|
| Acero con bajo contenido de carbono | CO2 Argon + CO2 Argon + CO2 + Ossigeno | Argón limita los rociados El oxígeno aumenta la estabilidad del arco |
| Aluminio | Argon Argon + Helio | Estabilidad del arco, buena fusión de rociados descuidables Baño más caliente, apto para secciones espesas |
| Acero inoxidable | Argon + CO2 + Ossigeno Argon + Ossigeno | Estabilidad del arco Rociados descuidables |
| Cobre, Níquel y aleaciones | Argon Argon + Helio | Apto a espesores sutiles por la baja fluidez del baño Baño más caliente, apto para secciones espesas |

Para los porcentajes de los varios gases, más aptos a la aplicación del cliente, consultar el servicio técnico del proveedor del gas.

15.0 SUGERENCIAS PARA LA SOLDADURA Y EL MANTENIMIENTO

- Soldar siempre material limpio y seco.
 - Mantener la antorcha a 45° con respecto a la pieza que se debe soldar y la tobera a aproximadamente 6mm de la superficie.
 - Mover la antorcha de forma regular y firme.
 - Evitar soldar en lugares expuestos a corrientes de aire que podrían alejar el gas de protección, volviendo la soldadura defectuosa.
 - Mantener el alambre y la vaina limpios. No utilizar un alambre oxidado.
 - Evitar que el tubo del gas se doble o se aplaste.
 - Prestar atención a que limadura de hierro o polvo metálico no entren en el interior de la soldadora porque podrían causar cortocircuitos.
 - Si posible, limpiar periódicamente con aire comprimido la vaina de la antorcha.
- IMPORTANTE: comprobar que la máquina se haya desconectado de la toma de corriente antes de realizar las siguientes intervenciones.**
- Utilizando aire en baja presión (3/5 Bar), limpiar regularmente el interior de la soldadora.
 - Atención: no soplar aire en la tarjeta o en otros componentes electrónicos.
 - Durante la normal utilización de la soldadora, el rodillo arrastra-alambre se desgasta. Aplicando la presión correcta, el rodillo aprieta-alambre debe arrastrar el alambre sin patinar. Si el rodillo arrastra-alambre y el rodillo aprieta-alambre se tocan con el alambre introducido, el rodillo arrastra-alambre se debe sustituir.
 - Controlar periódicamente los cables.
 - Deben encontrarse en buenas condiciones y sin grietas.

16.0 IDENTIFICACIÓN Y ELIMINACIÓN DE AVERÍAS E INCONVENIENTES

Esta tabla puede ayudar en resolver los problemas comunes que se pueden encontrar, pero no ofrece todas las soluciones posibles.

| PROBLEMA | CAUSA POSIBLE | POSIBLE SOLUCIÓN |
|--|--|---|
| La máquina no se enciende | Malfuncionamiento del cable de alimentación eléctrico o del enchufe. | Controlar que el cable de alimentación eléctrica se haya introducido correctamente en la toma de corriente. |
| | Dimensionamiento equivocado del fusible. | Controlar el fusible y, si necesario, sustituirlo. |
| La antorcha no alimenta alambre, pero el ventilador funciona. | Pulsador de la antorcha averiado. | Sustituir el pulsador de la antorcha. |
| | Intervención del termostato. | Esperar que la máquina se enfríe. El apagamiento del indicador luminoso/interruptor situado en el frontal indica que la máquina ha regresado en funcionamiento. |
| El motorreductor funciona, pero no alimenta el alambre. | Motorreductor defectuoso (raro). | Sustituir el motor. |
| | Presión en el rodillo arrastra-alambre insuficiente. | Aumentar la presión en el rodillo arrastra-alambre. |
| | Doblados en la extremidad del alambre. Vaina obstruida o dañada. | Cortarlo de forma neta. Controlar y si necesario limpiar con aire comprimido, o sustituir. |
| Escasa penetración de la soldadura en la pieza que se debe soldar. | Corriente o velocidad de alimentación demasiado bajas. | Regular los parámetros de soldadura de la forma adecuada. |
| | Conexiones internas aflojadas. (raro) | Limpia el interior de la máquina con aire comprimido y apretar todas las conexiones. |
| | Punta de diámetro equivocado. | Sustituir la punta con una de diámetro adecuado. |
| | Conexión de la antorcha aflojada o defectuosa. | Apretar o sustituir la antorcha. |
| | Alambre de diámetro no correcto. | Utilizar el alambre de diámetro correcto. |
| | Movimiento de la antorcha demasiado rápido. | Mover la antorcha de forma regular y no demasiado rápidamente. |
| El alambre se enrolla en el rodillo arrastra-alambre. | Presión excesiva en el rodillo. | Disminuir la presión en el rodillo. |
| | Vaina desgastada o dañada. | Sustituir la vaina guía-alambre. |
| | Punta guía-alambre obstruida o dañada. | Sustituir la punta guía-alambre. |
| | Vaina guía-alambre tensa o demasiado larga. | Cortar la vaina a la longitud correcta. |
| El alambre se funde encolándose a la punta guía-alambre | Punta obstruida. | Cambiar la punta. |
| | Velocidad de alimentación del alambre demasiado baja. | Aumentar la velocidad de alimentación del alambre. |
| | Punta de dimensiones equivocadas. | Utilizar una punta de las dimensiones correctas. |

-ESPAÑOL-

| | | |
|--|--|--|
| La pinza y/o el cable se recalientan | Mala conexión entre cable y pinza. | Apretar la conexión o sustituir el cable. |
| La tobera forma un arco con la pieza que se debe soldar. | Acumulación de residuos en el interior de la tobera o tobera en cortocircuito. | Limpiar o sustituir la tobera. |
| El alambre rechaza la antorcha de la pieza. | Velocidad excesiva del alambre. | Disminuir la velocidad del alambre. |
| Soldadura de calidad escasa. | Tobera obstruida. | Limpiar o sustituir la tobera. |
| | Antorcha demasiado lejos de la pieza. | Mantener la antorcha a una distancia menor de la pieza. |
| | Cantidad de gas insuficiente. | Controlar que no haya flujos de aire que puedan alejar el gas; en este caso, desplazarse a un lugar más protegido. De lo contrario, controlar el medidor del gas, la regulación del reductor y la válvula. |
| | Pieza que se debe soldar oxidada, pintada, húmeda, sucia de aceite o de grasa. | Comprobar, antes de continuar, que la pieza que se debe soldar esté limpia y seca. |
| | Alambre sucio u oxidado | Comprobar, antes de continuar, que el alambre esté limpio y seco. |
| | Contacto de masa escaso | Controlar la conexión de la pinza de masa a la pieza. |
| | Combinación de gas / alambre incorrecta | Consultar el manual para una elección correcta. |
| Cordón de soldadura estrecho y fusión incompleta. | Desplazamiento de la antorcha demasiado rápido. | Desplazar la antorcha más lentamente. |
| | Tipo de gas no correcto. | Véase la guía a los gases de protección |
| Cordón de soldadura demasiado espeso | Desplazamiento de la antorcha demasiado lento | Desplazar la antorcha más rápidamente. |
| | Tensión de soldadura demasiado baja | Aumentar la tensión de soldadura. |



1.1 INTRODUCTION

S'assurer que ce manuel a été lu et compris tant par l'opérateur que par le personnel technique préposé à l'entretien.



1.2 SECURITE DU PERSONNEL

Si les règles de sécurité et d'utilisation ne sont pas attentivement suivies, les opérations de soudure peuvent être dangereuses non seulement pour l'opérateur, mais également pour les personnes qui se trouvent à proximité du lieu de soudure.



Le processus de soudure produit des rayons ultraviolets et infrarouges qui peuvent endommager les yeux et brûler la peau si on ne se protège pas suffisamment.

- Les opérateurs doivent protéger leur corps en portant des combinaisons de protection fermées et ininflammables, sans poches ni revers ainsi que des chaussures ininflammables avec une pointe en acier et des semelles en caoutchouc.
- Les opérateurs doivent utiliser un bonnet en matériau anti-flamme pour la protection de la tête et en outre un masque de soudeur ininflammable qui protège le cou et le visage, également sur les côtés. Toujours veiller à ce que les verres de protection soient propres et les remplacer s'ils sont brisés ou fêlés. C'est une bonne habitude de protéger avec un verre transparent la vitre inactinique contre les éclaboussures de soudure.
- L'opération de soudure doit être effectuée dans un environnement blindé par rapport aux autres zones d'usinage.
- Les opérateurs ne doivent jamais, et pour aucune raison, regarder un arc électrique sans une protection adéquate des yeux. Les personnes opérant à proximité des lieux de soudure doivent faire très attention. Elles doivent toujours porter des lunettes de protection avec des verres adéquats pour éviter que des radiations ultraviolettes, des éclaboussures et d'autres corps étrangers ne puissent blesser les yeux.



Les gaz et les fumées produits durant le processus de soudure peuvent être nocifs pour la santé.

- La zone de soudure doit être dotée d'un système d'aspiration locale adéquat qui peut dériver de l'utilisation d'une hotte d'aspiration ou d'un banc prédisposé pour l'aspiration latérale, frontale et par le dessous du plan de travail, de manière à éviter la stagnation de poussière et de fumées.
- L'aspiration locale doit être associée à une aération générale adéquate et à une recirculation d'air surtout quand on travaille dans un espace réduit.
- Le processus de soudure doit être réalisé sur des surfaces métalliques après l'élimination des couches de rouille ou de peinture pour éviter la formation de fumées nocives. Avant de souder, sécher les pièces qu'on a dégraissées avec des solvants.
- Faire très attention en soudant des matériaux pouvant contenir un ou plusieurs de ces composants: Antimoine Béryllium Cobalt Magnésium Sélénium Arsenic
Cadmium Cuivre Mercure Argent Baryum Chrome
Plomb Nickel Vanadium
- Avant de souder, éloigner du lieu de soudure tous les solvants contenant du chlore. Certains solvants à base de chlore se décomposent s'ils sont exposés à des radiations ultraviolettes, formant ainsi des gaz phosgènes.



1.3 PREVENTION CONTRE L'INCENDIE

Des déchets incandescents, des étincelles et l'arc électrique peuvent provoquer des incendies et des explosions.

- Garder à portée de la main un extincteur aux dimensions et aux caractéristiques adéquates en s'assurant périodiquement de son efficacité.
- Éliminer de la zone de soudure et des environs tout type de matériau inflammable. Si le déplacement, le couvrir avec des protections ignifuges.
- Aérer les locaux de façon adéquate. Maintenir une recirculation d'air suffisante pour prévenir l'accumulation de gaz toxiques ou explosifs.
- Ne pas souder des récipients contenant un produit combustible (même vides) ou sous pression.
- A la fin de la soudure, vérifier qu'il ne reste pas de matériau incandescent ni de flammes.
- Le plafond, le sol et les murs de la zone de soudure doivent être anti-incendie.



1.4 ELECTROCUTION

ATTENTION: L'ELECTROCUTION PEUT ETRE MORTELLE!

- Sur tout lieu de travail doit se trouver une personne qualifiée en Secourisme. Si on suspecte une électrocution et si la personne accidentée est inconsciente, ne jamais la toucher si elle est encore en contact avec les commandes. Couper le courant à la machine et pratiquer les Premiers Soins.

-FRANÇAIS-

Pour éloigner les câbles de la personne accidentée, on peut utiliser, si nécessaire, du bois sec ou un autre matériau isolant.

- Porter des gants et des vêtements de protection secs; isoler le corps de la pièce usinée et des autres pièces du circuit de soudure.
- Contrôler que la ligne d'alimentation est dotée de la phase de terre.
- Ne pas toucher les pièces sous tension.

Précautions électriques:

- Réparer ou remplacer les composants usés ou endommagés.
- Faire particulièrement attention si on travaille dans un endroit humide.
- Installer et exécuter l'entretien de la machine conformément aux directives locales en vigueur.
- Débrancher la machine avant de procéder à tout contrôle ou réparation.
- Si on sent une décharge électrique même légère, interrompre tout de suite les opérations de soudure. Avertir immédiatement le responsable de l'entretien. Ne pas reprendre les opérations tant que la panne n'a pas été résolue.



1.5 BRUITS

Le bruit peut provoquer une perte permanente de l'ouïe. Le processus de soudure peut donner lieu à des bruits qui excèdent les limites admises. Se protéger les oreilles contre les bruits trop importants afin de prévenir les dégâts de l'ouïe.

- Pour protéger l'ouïe contre les bruits importants, utiliser des bouchons de protection ou des pare-oreilles.
- Mesurer les niveaux de bruit en s'assurant que l'intensité n'excède pas les limites admises.

1.6 COMPATIBILITE ELECTROMAGNETIQUE

Avant d'installer la soudeuse, inspecter la zone environnante, en observant les règles suivantes:

- S'assurer qu'à proximité de l'unité ne se trouvent pas d'autres câbles appartenant à des générateurs, des lignes de contrôle, des câbles téléphoniques ni d'autres appareillages électroniques.
- Contrôler qu'il n'y a pas d'appareillages de télévision, d'ordinateurs ni d'autres systèmes de contrôle.
- Les personnes portant des stimulateurs cardiaques (pace-maker) ou des prothèses auditives ne doivent pas stationner autour de la machine

Dans certains cas particuliers, on peut demander des mesures de protection supplémentaires.

- Les interférences peuvent être réduites en prenant les précautions suivantes:
- En cas d'interférence sur la ligne du générateur, on peut placer un filtre E.M.C. entre le réseau et l'unité.
- Les câbles en sortie de la machine devraient être le plus court possible, liés et connectés à la terre si nécessaire.
- Au terme de l'entretien, fermer correctement tous les panneaux du générateur.

1.7 GAZ PROTECTEURS

Les bouteilles de gaz protecteur contiennent du gaz sous haute pression; si elles sont endommagées, elles risquent d'exploser. Il faut donc les manipuler avec soin.

- Ces soudeuses utilisent uniquement du gaz inerte ou ininflammable pour la protection de l'arc de soudure. Il est important de choisir le gaz approprié pour le type de soudure qu'on réalisera.
- Ne pas utiliser des bouteilles endommagées ou dont le contenu est inconnu.
- Ne pas raccorder les bouteilles directement au tuyau du gaz de la machine. Interposer toujours un réducteur de pression adéquat.
- Contrôler que le réducteur de pression et les manomètres fonctionnent correctement; ne pas lubrifier le réducteur avec du gaz ou de l'huile.
- Chaque réducteur est conçu pour un type de gaz spécifique, s'assurer qu'on utilise bien le réducteur correct.
- Vérifier que la bouteille est toujours bien fixée à la machine au moyen de la chaîne.
- Eviter de produire des étincelles à proximité de la bouteille de gaz ou de l'exposer à des sources de chaleur excessive.
- Vérifier que le tuyau du gaz est toujours en bon état.
- Maintenir le tuyau du gaz à l'extérieur de la zone d'usinage.

2.0 RECOMMANDATIONS POUR L'INSTALLATION



2.1 MISE EN PLACE

Suivre les lignes de conduite exposées ci-après pour la mise en place correcte de la soudeuse:

- à l'abri de la poussière et de l'humidité;
- à des températures comprises entre 0° et 40°C;
- à l'abri de l'huile, de la vapeur et des gaz corrosifs;
- à l'écart des vibrations et des secousses particulières;
- à l'abri des rayons du soleil et de la pluie;
- à une distance d'au moins 300 mm ou plus de murs ou autres risquant de gêner la circulation normale de l'air.

2.2 AERATION

S'assurer que la zone de soudure est correctement aérée. L'inhalation de fumées de soudure peut être dangereuse.

2.3 CONDITIONS REQUISES POUR LA TENSION DU RESEAU

Après d'effectuer des connexions électriques, vérifier que la tension de réseau et la fréquence disponible soient correspondent aux valeurs dans le tableau technique de votre générateur.

La tension du réseau devrait se situer autour de $\pm 10\%$ de la tension de réseau nominale. Une tension trop basse pourrait être la cause d'un faible rendement; une tension trop élevée pourrait en revanche provoquer une surchauffe puis la panne de certains composants. La soudeuse doit être:

- correctement installée, si possible par un personnel qualifié;
- correctement connectée conformément à la réglementation locale en vigueur;
- branchée sur une prise électrique d'une puissance adéquate.

Connecter le câble d'alimentation a une fiche normalisée (3P + T) de portée adéquate.

Suivre les instructions suivantes pour connecter le câble d'alimentation a la fiche :

- le fil marron doit être connecté à la borne marquée avec la lettre L1.
- le fil bleu ou gris doit être connecté à la borne marquée avec la lettre L2
- le fil noir doit être connecté à la borne marquée avec la lettre L3
- le fil jaune/vert (terre) doit être connecté à la borne marquée avec les lettres PE ou avec le symbole (\perp) de la fiche

En tous cas la connexion du fil de terre jaune/vert a la borne PE (\perp) doit être effectuée de façon que ce fil soit le dernier à se déconnecter en cas de fente du câble de alimentation.

La prise dont se va à brancher le générateur doit être dotée de fusibles de protection ou de un interrupteur automatique adéquates.

Note:

- Le câble d'alimentation doit être contrôlé périodiquement pour s'assurer qu'il n'y a pas de marques d'usure ou endommagement. Si le câble ne résulte pas en bonnes conditions ne pas utiliser la machine et la faire contrôler dans un centre d'assistance.
- Ne pas tirer le câble d'alimentation pour le déconnecter du réseau.
- Ne pas marcher sur le câble d'alimentation avec autres équipements, il pourrait être endommagé et vous causer électrocution.
- Tenir le câble d'alimentation loin de sources de chaleur, huiles, dissolvants et arêtes vives.
- Si on utilise un' interconnexion de porté adéquate, dérouler complètement le câble pour éviter qu'il chauffe.

2.4 INSTRUCTIONS POUR LA SÉCURITÉ

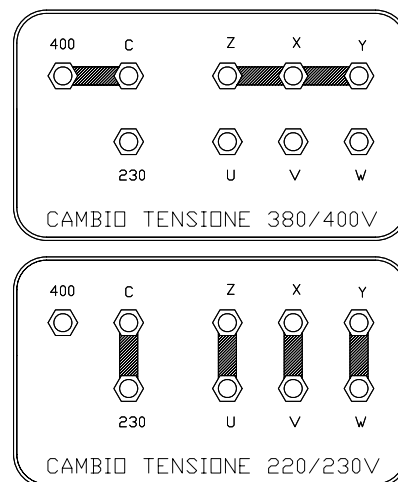
Pour sauvegarder votre sécurité, suivez attentivement ces instructions avant de brancher le générateur à la ligne:

- Un interrupteur adéquat doit être inséré avant la prise principale de courant, qui doit être dotée de fusibles retardés.
- La connexion monophasée de terre doit être effectuée avec une fiche compatibles avec la prise mentionnée avant.
- Si le lieu de travail est exigü, l'appareil doit être placé en dehors de la zone de soudage et le câble de masse doit être fixé à la pièce en travail. Dans ces conditions, il ne faut pas travailler dans des zones humides ou mouillées.
- Ne jamais utiliser des câbles d'alimentation ou de soudage endommagés.
- La torche de soudage ne doit jamais être dirigée contre l'opérateur ou une autre personne.
- Le générateur ne doit jamais être utilisé sans ses panneaux, cas ceci pourrait provoquer de graves blessures à l'opérateur et des dommages à l'appareil.

3.0 CHANGEMENT TENSION

Le générateur peut être connecté à un système triphasé avec une tension d'alimentation de 230/400V. Le générateur est livré branché pour une tension d'alimentation de 380/400V triphasée. Pour plus de sûreté, vérifiez l'indication sur l'étiquette à l'extrémité du câble d'alimentation. S'il était nécessaire d'alimenter le générateur avec une tension de 220/230V triphasée, suivre ces instructions:

- Portez l'interrupteur principal du générateur sur "OFF", ouvrez l'interrupteur de ligne et débranchez la fiche d'alimentation de la prise du secteur.
- Démontez le panneau latéral droit (en regardant le devant du générateur) en desserrant les vis qui le fixent au châssis.
- Modifiez les branchements de la plaque à bornes "CHANGEMENT TENSION", comme indiqué dans l'étiquette.
- Assurez-vous que les vis de fixation des ponts soient adéquatement serrées.
- Remontez le panneau latéral.



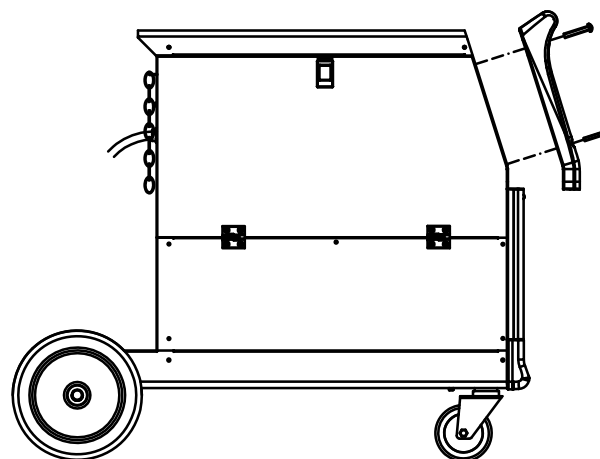
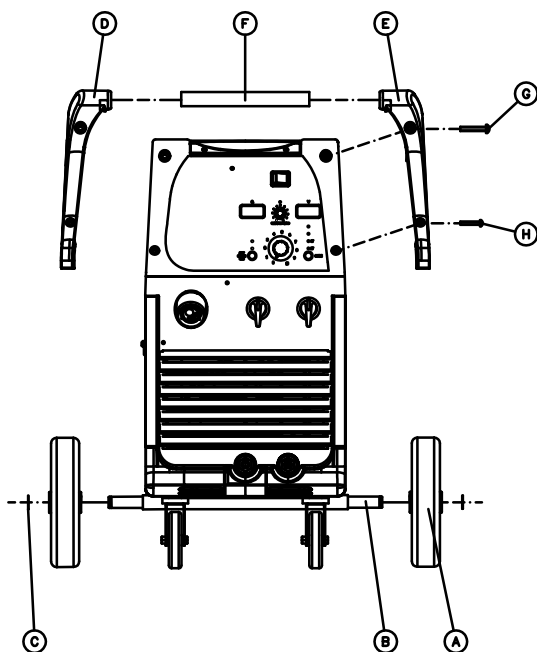
Ne travaillez jamais avec les panneaux du générateur enlevés ou partiellement démontés, afin d'éviter des contacts avec les parties sous tension.

FIG. 1

4.0 INSTALLATION

4.1 ASSEMBLAGE DES ROUES ET DE LA POIGNEE (FIG 2)

FIG. 2

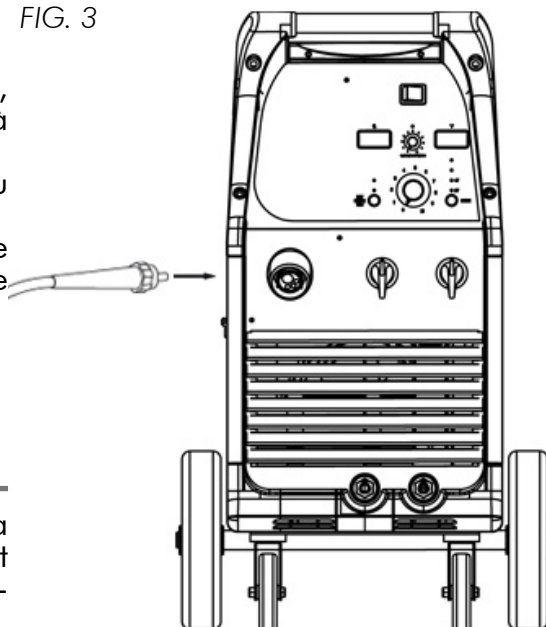


- Sortir avec attention la soudeuse de son emballage.
- Introduire l'axe de support (B) dans les trous spécifiques, glisser les roues (A) et les fixer avec les anneaux prévus à cet effet (C).
- Fixer la poignée (F) dans les supports (D-E) et les fixer au panneau frontal au moyen des vis fournies (G-H);
- Positionner la bouteille de gaz dans la base porte-bouteille et la enchaîner au support; la bouteille doit être équipée d'un réducteur de pression.
- Positionner la soudeuse dans un lieu bien aéré.

FIG. 3

4.2 INSTRUCTIONS POUR LE RACCORDEMENT DE LA TORCHE (FIG.3)

- Brancher le bloc en laiton de la cosse de la torche sur la prise Euro du le panneau frontal de la machine en veillant à ne pas endommager les contacts, ensuite visser la bague de blocage de la torche.



5.0 RACCORDEMENT DE LA BOUTEILLE DU GAZ ET DU REDUCTEUR

! ATTENTION: les bouteilles sont sous pression. Les manipuler avec prudence. Une manipulation ou un usage impropre des bouteilles contenant des gaz comprimés peut provoquer des accidents graves. Ne pas les laisser tomber, les renverser ni les exposer à une chaleur excessive, à des flammes ou à des étincelles. Ne pas les cogner contre d'autres bouteilles.

La bouteille du gaz (non fournie) doit être placée à l'arrière de la machine et fixée au moyen de la chaîne fournie.

Pour des raisons de sécurité et d'économie, s'assurer que le réducteur de pression est bien fermé quand on ne soude pas ainsi que durant les opérations de raccordement et de déconnexion de la bouteille.

- Raccorder le tuyau du gaz au réducteur de pression en le fixant avec le collier fourni.
- Visser le réducteur sur la valve de la bouteille et serrer à fond.
- Connecter le tuyau de gaz au réducteur de pression en le fixant avec la bague fournie.
- Ouvrir la valve de la bouteille et régler le débit du gaz approximativement à 8 l/mn.
- Appuyer sur le bouton de la torche pour s'assurer que le gaz ne fuit pas.

| MATERIALE DA SALDARE | BOMBOLA | FILO |
|----------------------|---|---|
| Acciaio dolce | Bombole ad Argon+CO ₂ oppure a CO ₂ | Bobina di filo di acciaio ramato, di animato per no gas |
| Acciaio inossidabile | Bombole ad Argon | Bobine di filo di acciaio inossidabile |
| Alluminio | Bombole ad Argon | Bobine di filo di alluminio |

6.0 CHARGEMENT DU FIL

Votre soudeuse a été conçue pour pouvoir utiliser des bobines de 5 et de 15 kg. Les bobines ne sont pas fournies avec la machine, il faut donc se les procurer séparément.

! S'assurer que la machine est débranchée. Enlever la buse et la pointe guide-fil avant de commencer les opérations suivantes.

- Ouvrir le logement de la bobine et dévisser l'écrou de fixation de la bobine dans l'arbre (Fig.4).
- Enlever la protection en plastique de la bobine, la positionner dans l'arbre et la fixer en vissant l'écrou de fixation.

! Une pression excessive soumet le moteur d'alimentation à des contraintes. Une pression insuffisante ne bloque pas immédiatement la bobine quand on cesse de souder.

- Desserrer et abaisser le bouton en plastique (A) et relâcher le levier presse-fil (B)(Fig.5). Extraire les résidus de fil éventuels de la gaine guide-fil (E).
- Relâcher le fil de la bobine et le tenir serré avec une paire de pinces de façon à ce qu'il ne puisse pas se dérouler. Si nécessaire, le redresser avant de l'introduire dans le guide d'entrée (C) du fil. Y introduire le fil en le faisant passer au-dessus du galet inférieur (D) et dans la gaine guide-fil (E).

ATTENTION: Tenir la torche droite. Quand on introduit un fil neuf dans la gaine, s'assurer que la coupure est nette (sans bavures) et qu'au moins 2 cm à l'extrémité sont droits (sans courbures) dans le cas contraire la gaine pourrait subir des dégâts.

- Abaisser le levier presse-fil (B) et soulever le bouton en plastique (A). Serrer légèrement. Un serrage excessif bloque le fil et pourrait endommager le moteur. Une serrage insuffisant ne permettrait pas aux galets d'entraîner le fil.

ATTENTION: .Quand on remplace le fil ou le galet d'entraînement du fil, s'assurer que la gorge correspondant au diamètre du fil se trouve à l'intérieur vu que le fil est entraîné par la gorge interne. Sur les côtés des galets sont reportés les diamètres correspondants.

- Fermer le panneau latéral de la machine. La brancher et la mettre en marche. Appuyer sur le bouton de la torche: le fil alimenté par le moteur d'entraînement du fil doit coulisser à travers la gaine. Quand il sort de la lance, relâcher le bouton de la torche. Arrêter la machine. Remonter la pointe et la buse.

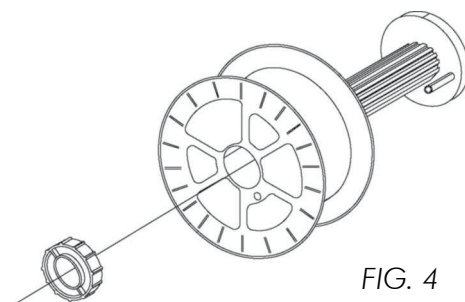


FIG. 4

MOTOREDUCTEUR ALUMINIUM

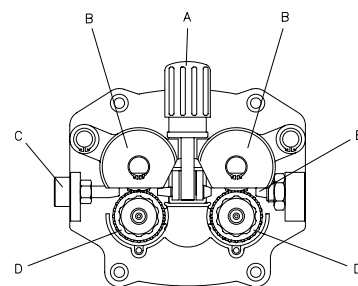


FIG. 5

-FRANÇAIS-

- !** Quand on vérifie la sortie correcte du fil "ne jamais approcher la torche du visage", on court le risque d'être blessé par le fil en sortie. Ne pas approcher les doigts du mécanisme d'alimentation du fil en marche! Les galets peuvent écraser les doigts. Contrôler périodiquement les galets et les remplacer quand ils sont usés et quand ils compromettent l'alimentation du fil.

7.0 REMPLACEMENT DE LA GAINÉ GUIDE-FIL

- !** S'assurer que la machine est débranchée avant d'effectuer ces opérations.

- Ouvrir le panneau latéral. Desserrer et abaisser le bouton en plastique (A) et relâcher le levier presse-fil (B) (Fig.5). Couper le fil (s'il a déjà été chargé) en le tenant toujours serré avec des pinces de façon à ce qu'il ne se déroule pas et le lier sur le trou spécifique du rochet. Dévisser la buse, enlever la pointe de la torche et avec une paire de pinces extraire le fil de la gaine. Désassembler la torche de la machine.
- La positionner sur une surface plane et enlever doucement l'écrou en laiton (1).
- Extraire la gaine (2).
- Introduire la nouvelle gaine et remonter l'écrou en laiton (1).

En cas de nécessité de monter une gaine en téflon suivre les instructions suivantes :

- Insérer la gaine, enfiler la tête ferme-gaine (3) dans la gaine et glisser le o-ring (4) dans la tête.
- Remonter l'écrou en laiton.
- Couper la gaine sur le fil de l'écrou en laiton.
- Remplacer l'épingle de la connexion Euro avec ce réduit pour aluminium.

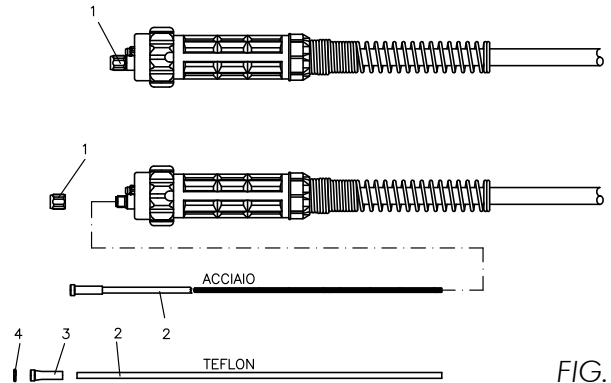


FIG. 6

Attention: la nouvelle gaine doit avoir la même longueur que celle qu'on vient de retirer.

- Raccorder la torche à la machine et remettre le fil en place.

7.1 COMMENT CHOISIR LA GAINÉ GUIDE-FIL

Principalement nous pouvons avoir 2 types de gaine guide-fil: Les gaines guide-fil en acier et les gaines en Téflon.

Les gaines guide-fil en acier de fil peuvent être revêtues ou ne peuvent pas être revêtues :

- Les gaines guide-fil revêtues sont utilisées pour les torches refroidies à air ;
- Les gaines guide-fil qui ne sont pas revêtues sont utilisées pour les torches refroidies par eau.

Les gaines guide-fil en Téflon sont suggérées pour le soudage d'Aluminium, comme elles permettent une alimentation lisse du fil.

Pour la soudure en mode pulsé de l'aluminium, utiliser la gaine en Téflon/Graphite avec une extrémité en Cuivre ou en Laiton, de manière à garantir toujours un excellent contact électrique du fil.

| Couleur | Blue | Rouge | Jaune |
|----------|-----------|-----------|-----------|
| Diamètre | Ø 0,6-0,9 | Ø 1,0-1,2 | Ø 1,2-1,6 |

8.0 DISPOSITIFS DE LA MACHINE

1- Interrupteur ON/OFF

Interrupteur principal de mise en marche de la machine.

2- Contacteur / Répartiteur de réglage de la tension de soudure

7 positions - Réglage fin du courant de soudure.

3- Contacteur / Répartiteur de réglage de la tension de soudure

4 positions - réglage grossier du courant de soudure.

4- Bouton de sélection du mode de soudage.

Les procédés qu'on peut sélectionner sont les suivants:

- 2T- Soudage deux temps = manuel. Le procédé de soudage commence lorsqu'on presse la gâchette de la torche y termine quand on la relâche.
- 4T- Soudage quatre temps = automatique. Le procédé de soudage commence lorsqu'on presse gâchette de la torche après une période de pré-gaz, continue même après le relâche de la gâchette de la torche et se termine lorsqu'on tire et relâche la gâchette après un temps de post-gaz.
- Pointage manuel - le voyant (10) situé au-dessus du potentiomètre de réglage (6) reste allumé. Ajuster le temps de soudage à l'aide du potentiomètre de réglage (6).
- Pointage automatique - Contrôle du temps - Le voyant (10) situé au-dessus du potentiomètre de réglage (6) clignote. Ajuster le temps de pause / travail à l'aide du potentiomètre de réglage (7).

5- Sélecteur BBT / Slope / Post Gas B.B.T. (Temps de brûlure du fil)

Au moment du relâchement du bouton de la torche, la machine fonctionnera pendant un court moment. Cette fonction permet d'éviter la brûlure du fil et par conséquent le collage sur le tuyau. Appuyer sur le sélecteur de BBT / Slope / Poste gaz jusqu'à ce que l'ampèremètre (11) affiche l'inscription BBT. En tournant avec un tournevis en sens horaire/inverse horaire, le potentiomètre (6) on allongera ou raccourcira le fil en sortie de la torche en fin de la soudure et disponible pour la redémarrage de la soudure. La valeur réglée sur une échelle de 0 à 99 est indiquée par le voltmètre (12). Pour enregistrer le réglage, appuyer sur le bouton Mode (4).

Slope (rampe moteur)

Appuyer sur le sélecteur de BBT / Slope / Poste gaz jusqu'à ce que l'ampèremètre (11) affiche l'inscription SLP. En tournant avec un tournevis en sens horaire/inverse horaire, le potentiomètre (6) on règle le temps utilisé par le fil pour passer de la vitesse d'amorçage à la vitesse de soudure. La valeur réglée sur une échelle de 0 à 99 est indiquée par le voltmètre (12). Pour enregistrer le réglage, appuyer sur le bouton Mode (4).

Post-Gaz

Appuyer sur le sélecteur de BBT / Slope / Poste gaz jusqu'à ce que l'ampèremètre (11) affiche l'inscription GAS. En tournant avec un tournevis en sens horaire/inverse horaire, le potentiomètre (6) on règle le temps de sortie du gaz à la fin de la soudure. La valeur réglée comprise entre 00.0s et 03.0s est indiquée par le voltmètre (12). Pour enregistrer le réglage, appuyer sur le bouton Mode (4).

Remarque: Le générateur est équipé d'un temporisateur pour quitter du menu de réglage après 30s.

6- Potentiomètre de réglage T1 / BBT / Slope / Post Gaz

Selon le réglage sélectionné par le bouton de mode (4) et le sélecteur BBT / Slope / Poste Gaz (5), le potentiomètre permet de régler des paramètres acceptés par le générateur.

7- Potentiomètre de contrôle de la vitesse d'alimentation du fil.

Pour augmenter la vitesse, tourner le bouton en sens horaire, pour la diminuer le tourner en sens inverse horaire.

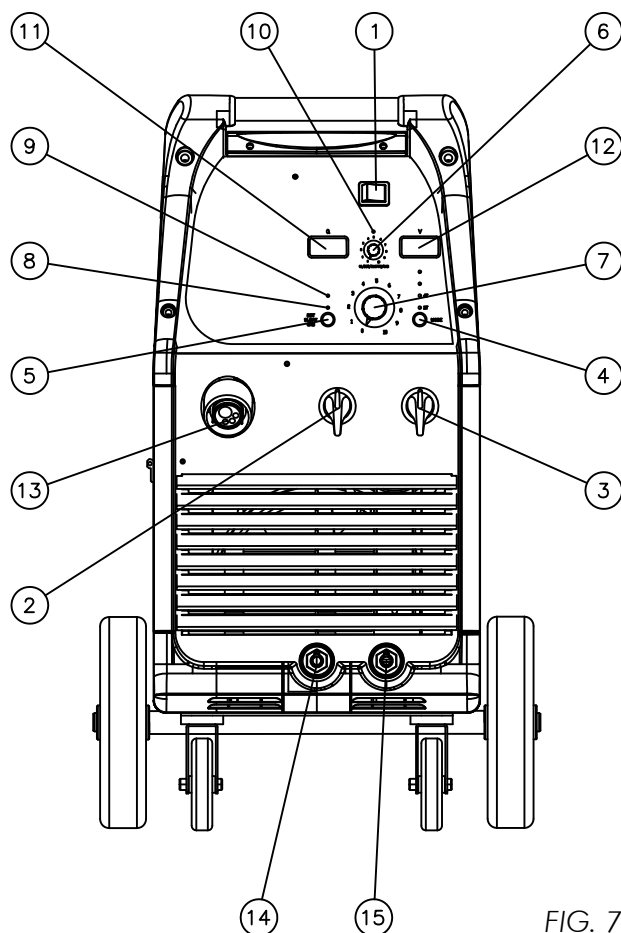


FIG. 7

8- Voyant jaune - alarme

Quand ce voyant est allumé, il indique l'intervention du relais thermique de protection parce que la machine est surchauffée. Dans ce cas il vaut mieux laisser la machine allumée pour permettre au ventilateur de mieux refroidir la soudeuse. Le voyant s'éteint quand la machine est refroidie.

9- Voyant d'alimentation vert

Il s'allume quand le générateur est activé. La sua accensione indica che il generatore è acceso.

10- Ampèremètre digitale

En sélectionnant à l'aide du bouton Mode (4) la soudure manuelle le voyant reste allumé, en sélectionnant la soudure automatique, il clignote.

11- Ampèremètre digitale

Dans le soudage, l'écran affiche le courant de soudage réelle. Pendant le réglage des valeurs de BBT, Slope et Post-Gaz affiche les écrits BBT, SLP ou GAZ selon le paramètre qu'on a réglé.

12 - Voltmètre digitale

Dans le soudage, l'écran affiche la tension de soudage réelle. Pendant le réglage BBT, Slope et Post-gaz il affiche les valeurs correspondantes dans le menu sélectionné et indiqué dans l'ampèremètre.

Remarque: Le générateur permet de sélectionner la vitesse d'alimentation du fil à 11m/min ou 22m/min. La touche de sélection de deux vitesses permises est à l'intérieur du compartiment de la bobine. Chaque fois que cette valeur est modifiée par le commutateur, le voltmètre affiche 11 ou 22 en fonction de la vitesse sélectionnée.

13- Connection torche

14- Prise négative () peu d'impédance

Terminal au quel on va connecter le câble de masse, en général il est conseillable utiliser valeurs bas de impédance quand on utilise fils fins.

15- Prise négative () beaucoup d'impédance

Terminal au quel on va connecter le câble de masse, en général il est conseillable utiliser valeurs bas de impédance quand on utilise fils épais.

9.0

SOUURE PAR POINTS

Il est possible de souder par points deux feuilles d'acier à faible taux de carbone jusqu'à 0,8 mm d'épaisseur en remplaçant la buse de la torche par une buse pour soudure par points (non fournie). Sélectionner la fonction de soudure par points à l'aide du sélecteur Mode (4) et régler le temporisateur pour la soudure par points (6). Mettre une feuille sur une autre et positionner la buse sur la feuille supérieure; actionner la torche en appuyant sur le bouton pour souder par points. La machine se bloquera automatiquement lorsque le temps programmé sera écoulé. Pour la soudure par points le courant de soudure et la vitesse d'alimentation du fil doivent être réglés au maximum. On recommande d'utiliser un fil d'un diamètre de 0,8 mm.

10.0

SOUURE DE L'ALUMINIUM

Pour la soudure de l'aluminium la soudeuse doit être prédisposée comme pour la soudure de l'acier à faible taux de carbone; il faut cependant appliquer des variantes:

- Utiliser comme gaz protecteur l'ARGON 100%.
- Adapter la torche à la soudure de l'aluminium.
- 1. S'assurer que la longueur du câble ne dépasse pas 3 m, on déconseille les longueurs supérieures.
- 2. Monter la gaine en téflon pour l'aluminium (suivre les instructions pour le remplacement de la gaine au paragraphe "Remplacement de la gaine guide-fil").
- 3. Utiliser des galets adéquats pour l'aluminium.
- Utiliser des pointes adéquates pour l'aluminium dont le trou correspond au diamètre du fil à utiliser pour la soudure.

11.0

PRÉPARATION AU SOUDAGE

- Raccorder la fiche du câble de masse à la prise négative du générateur placée sur la partie droite en bas du panneau frontal (sur certains modèles, le câble de masse est déjà connecté).
- Raccorder la pince de la masse à la pièce à souder en veillant à établir un bon contact.
- S'assurer que la gorge interne du galet correspond au diamètre du fil qu'on s'appête à utiliser.
- Brancher la machine sur une prise adéquate.

-FRANÇAIS-

- Ouvrir la valve du gaz sur la bouteille en tournant le robinet en sens inverse des aiguilles d'une montre. Régler la quantité de gaz en sortie de la torche en utilisant le bouton du réducteur de pression (en tournant en sens horaire on diminue le débit, en tournant en sens inverse horaire on l'augmente). Remarque: la quantité de gaz nécessaire pour une bonne protection varie suivant les différents métaux, les épaisseurs et le courant.

12.0

REGLAGES

1. Sélectionner le mode de soudage désiré en appuyant sur le bouton (4) jusqu'à ce que le voyant correspondant au mode souhaité s'allume.
 - **2T** – Soudage deux temps = manuel. Le procédé de soudage commence lorsqu'on presse la gâchette de la torche y termine quand on la relâche. Les temps de pré-et post-gaz sont fixés.
 - **4T** – Soudage quatre temps = automatique. Le procédé de soudage commence lorsqu'on presse gâchette de la torche après une période de pré-gaz, continue même après le relâche de la gâchette de la torche et se termine lorsqu'on tire et relâche la gâchette après un temps de post-gaz. Le temps de pré-gaz est fixé et le temps de post-gaz dure longtemps que la gâchette de la torche est enfoncée.
 - **Pointage** - le voyant (10) situé au-dessus du potentiomètre de réglage (6) reste allumé. Ajuster le temps de soudage à l'aide du potentiomètre de réglage (6).
 - **Pointage Automatique** – Le voyant (11) situé au-dessus du potentiomètre de réglage (6) clignote. Ajuster le temps de pause / travail à l'aide du potentiomètre de réglage (6).
2. Si nécessaire, régler les valeurs de BBT, Slope et Post Gaz. Appuyer le sélecteur BBT/Slope/Post Gas (5) en affichant sur visualizzando sur l'ampèremètre l'écrit correspondant au paramètre qu'on va régler. Pour le réglage, tourner le potentiomètre en sens horaire ou en sens inverse horaire. Le voltmètre indique 0 ÷ 99 pour BBT et Slope et 00.0s ÷ 03.0 pour le Post-Gaz. Pour enregistrer le réglage, appuyer sur le bouton Mode (4). Remarque: Le générateur est équipé d'un temporisateur pour quitter du menu de réglage après 30s.
3. Régler la tension et la vitesse d'alimentation à l'aide de potentiomètre de contrôle (7).
4. Régler la puissance de soudure en tournant les répartiteur de réglage de la tension de soudure (2 - 3) en fonction de l'épaisseur à souder.
5. Positionner la torche sur la jonction à souder avec la buse à environ 45° par rapport à la surface. La distance de la buse devrait être d'environ 5-10 mm. Abaisser le masque de protection et appuyer sur le bouton de la torche pour amorcer l'arc. Quand l'arc est amorcé, se déplacer de façon à régler de gauche à droite le long de la jointure (en tirant le bain). Régler la vitesse d'alimentation du fil de façon à ce que la soudure produise un crépitement régulier. Tourner le potentiomètre de contrôle de la vitesse du fil dans le sens horaire pour augmenter la vitesse d'alimentation et le courant de soudage. La tension de soudage doit être ajustée de manière correspondant à la vitesse du fil (courant de soudage).
6. Sélectionner progressivement les positions d'une tension supérieure pendant qu'on augmente la vitesse du fil.
7. En soudage ampèremètre et voltmètre affichent les valeurs réelles de courant et de tension.

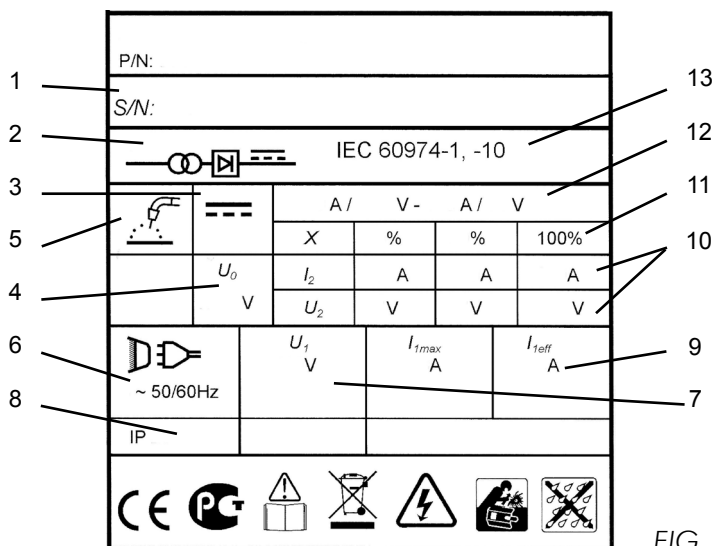
Une augmentation de la tension de soudure, en maintenant la vitesse du fil inchangée, provoque un arc plus long (sans modifier le courant de façon importante).

En revanche, pour une baisse de la tension de soudure, en maintenant la vitesse du fil inchangée, on produit un arc plus court.

Les paramètres de soudure doivent être sélectionnés en fonction du diamètre du fil. Si le fil a un petit diamètre, augmenter la vitesse d'alimentation du fil pour atteindre le même courant. Cependant, faire attention, car si on dépasse certaines limites, il sera impossible d'obtenir une soudure satisfaisante:

- Une vitesse excessive (par rapport à la tension de soudure) provoque des talonnages du fil à l'intérieur de la torche; le fil est plongé dans le bain de soudure et ne peut pas être fusionné suffisamment vite. On aura des éclaboussures inacceptables.
- Si la tension de soudure sélectionnée est excessive (par rapport à la vitesse d'alimentation du fil) l'arc s'allongera excessivement et deviendra instable. En augmentant davantage la tension on obtiendra la brûlure de la pointe guide-fil.
- Dans tous les cas, une vitesse excessive du fil peut être corrigée avec l'augmentation de la tension de l'arc. Les limites de cette opération dépendent de l'épaisseur du matériau à souder (au-delà d'une certaine valeur, on aura une perforation).
- Avec le temps, on développera une certaine sensibilité au bruit produit par l'arc pour régler de façon toujours plus précise les paramètres de soudure.

13.0 GUIDE POUR LA LECTURE DS DONNEES TECHNIQUES



1. Numéro de série de la machine
2. Type de générateur
3. Type de caractéristique
4. Tension à vide (min/max)
5. Type de soudure
6. Symbole du réseau et numéro des phases
7. Tension d'alimentation
8. Degré de protection
9. Courant d'alimentation
10. Courant et tension de soudure
11. Facteur de service
12. Champ de réglage (courant/ tension)
13. Normes de référence

FIG. 8

14.0 GUIDE POUR LES GAZ PROTECTEURS

| METAL | GAS | REMARQUES |
|--------------------------------|---|---|
| Acier à faible taux de carbone | CO2 Argon + CO2 Argon + CO2 + Oxygène | Argon limite les éclaboussures. L'oxygène augmente la stabilité de l'arc. |
| Aluminium | Argon (épaisseurs < 25 mm) Argon + Hélium (épaisseurs > 25 mm) | Stabilité de l'arc, bonne fusion et éclaboussures négligeables. Bain plus chaud pour sections épaisses. Moindre risque de porosité. |
| Acier inoxydable | Argon + CO2 + Oxygène Argon + Oxygène | Stabilité de l'arc Éclaboussures négligeables. |
| Cuivre, Nickel et alliages | Argon Argon + Hélium | Indiqué pour les épaisseurs fines en raison de la faible fluidité du bain. Bain plus chaud pour sections épaisses. |

Pour les pourcentages des différents gaz, les plus adaptées à votre application, consulter le service technique de votre fournisseur de gaz.

15.0 SUGGESTIONS POUR LA SOUDURE ET L'ENTRETIEN

- Toujours souder toujours un matériau propre et sec.
 - Tenir la torche à 45° par rapport à la pièce à souder avec la buse à environ 6 mm de la surface.
 - Déplacer la torche de façon régulière et ferme.
 - Éviter de souder dans un endroit exposé aux courants d'air risquant d'éliminer le gaz protecteur en rendant la soudure défectueuse.
 - Maintenir le fil et la gaine propres. Ne pas utiliser un fil rouillé.
 - Éviter que le tuyau du gaz ne se plie ni ne soit écrasé.
 - Veiller à ce que la limaille de fer ou la poussière métallique ne pénètre à l'intérieur de la soudeuse car cela risquerait de provoquer des courts-circuits.
 - Si possible, nettoyer périodiquement à l'air comprimé la gaine de la torche.
- IMPORTANT: s'assurer que la machine est débranchée avant d'effectuer les interventions suivantes.**
- En utilisant de l'air à basse pression (3/5 Bar) dépoussiérer occasionnellement l'intérieur de la soudeuse, ceci favorisera son refroidissement durant le fonctionnement.
 - Attention: ne pas souffler de l'air sur la platine ni sur d'autres composants électroniques.
 - Durant l'utilisation normale de la soudeuse, le galet d'entraînement du fil s'use. Avec une pression correcte, le galet presse-fil doit entraîner le fil sans glisser.
 - Si le galet d'entraînement du fil et le galet presse-fil se touchent avec le fil introduit, le galet d'entraînement du fil doit être remplacé.
 - Contrôler périodiquement les câbles. Ils doivent être en bon état et dépourvus de fissures.

16.0 DETERMINATION ET ELIMINATION DES PANNES ET DES PROBLEMES

Ce tableau pourra être utile pour résoudre les problèmes les plus courants qu'on peut rencontrer en utilisant la soudeuse. Cependant, il ne faut pas oublier que les solutions proposées ne sont pas les seules possibles.

| PROBLEME | CAUSE POSSIBLE | SOLUTION POSSIBLE |
|--|---|---|
| La machine ne se met pas en marche | Dysfonctionnement du câble d'alimentation ou de la prise. Dimensionnement erroné du fusible. | Contrôler que le câble d'alimentation est correctement branché. Contrôler le fusible et si nécessaire le remplacer. |
| La torche ne distribue pas de fil, mais le ventilateur fonctionne. | Bouton de la torche en panne. Intervention du thermostat. | Remplacer le bouton de la torche. Attendre que la machine se refroidisse. L'extinction du voyant/interrupteur sur le panneau frontal indique que la machine fonctionne de nouveau. |
| Le motoréducteur fonctionne, mais n'alimente pas en fil. | Motoréducteur défectueux (rare) Pression insuffisante sur le galet d'entraînement du fil. Pliages à l'extrémité du fil. Gaine obstruée ou endommagée. | Remplacer le moteur. Augmenter la pression sur le galet d'entraînement du fil. Le couper de façon nette. La contrôler et éventuellement la nettoyer à l'air comprimé ou la remplacer. |
| Faible pénétration de la soudure dans la pièce à souder. | Courant et vitesse d'alimentation trop faibles. Connexions internes desserrées. (rare). Pointe au diamètre erroné. Connexion de la torche desserrée ou défectueuse. Fil au diamètre non correct. Mouvement de la torche trop rapide. | Régler les paramètres de soudure de façon appropriée. Nettoyer l'intérieur de la machine à l'air comprimé et serrer toutes les connexions. Remplacer la pointe par une pointe au diamètre adéquat. Serrer ou remplacer la torche. Utiliser un fil au diamètre correct. Déplacer la torche de façon régulière sans aller trop vite. |
| Le fil s'enroule sur le galet d'entraînement du fil. | Pression excessive sur le galet. Gaine usée ou endommagée. Pointe guide-fil obstruée ou endommagée. Gaine guide-fil tendue ou trop longue. | Diminuer la pression sur le galet. Remplacer la gaine guide-fil. Remplacer la pointe guide-fil. Couper la gaine à la longueur correcte. |
| Le fil fond en se collant contre la pointe guide-fil. | Pointe obstruée. Vitesse d'alimentation du fil trop basse. Pointe aux dimensions erronées. | Changer la pointe. Augmenter la vitesse d'alimentation du fil. Utiliser une pointe aux dimensions correctes. |

-FRANÇAIS-

| | | |
|--|---|--|
| La pince et/ou le câble chauffent excessivement. | Mauvaise connexion entre le câble et la pince. | Serrer la connexion ou remplacer le câble. |
| La buse forme un arc avec la pièce à souder. | Accumulation de déchets à l'intérieur de la buse ou buse court-circuitée. | Nettoyer ou remplacer la buse. |
| Le fil repousse la torche de la pièce. | Vitesse excessive du fil. | Diminuer la vitesse du fil. |
| Soudure de mauvaise qualité. | Buse obstruée. | Nettoyer ou remplacer la buse. |
| | Torche trop éloignée de la pièce. | Garder la torche à une distance inférieure de la pièce. |
| | Gaz insuffisant | Contrôler qu'il n'y a pas de courants d'air qui éliminent le gaz; le cas échéant, se déplacer dans un endroit plus abrité. Dans le cas contraire, contrôler le mesureur du gaz, le réglage du réducteur et la valve. |
| | Pièce à souder rouillée, peinte, humide, encrassée d'huile ou de graisse. | S'assurer, avant de continuer, que la pièce à souder est propre et sèche. |
| | Fil encrassé ou rouillé. | S'assurer avant de continuer que le fil est propre et sec. |
| | Mauvais contact de masse. | Contrôler le raccordement de la pince de masse à la pièce. |
| | Combinaison de gaz / fil incorrecte. | Consulter le manuel pour un choix correct. |
| Cordon de soudure étroit et fusion incomplète. | Déplacement de la torche trop rapide. | Déplacer la torche plus lentement. |
| | Type de gaz non correct. | Voir guide des gaz protecteurs. |
| Cordon de soudure trop épais | Déplacement de la torche trop lent. Tension de soudure trop basse. | Déplacer la torche plus rapidement. Augmenter la tension de soudure. |

