

LISTA RICAMBI - SPARE PARTS LIST - LISTA PIEZAS DE REPUESTO



TYPE OF EQUIPMENT

MODEL

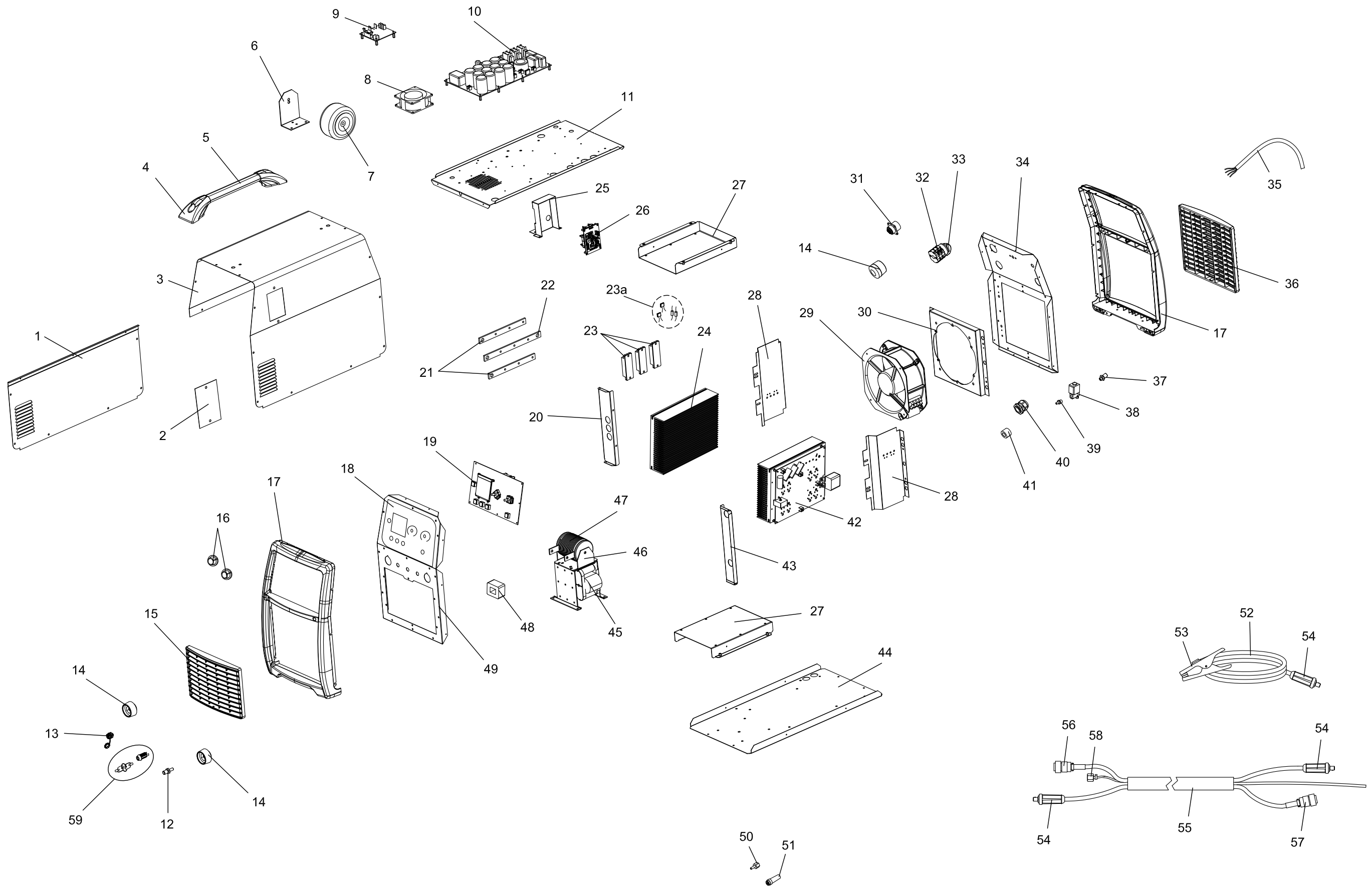
POWER GENERATOR

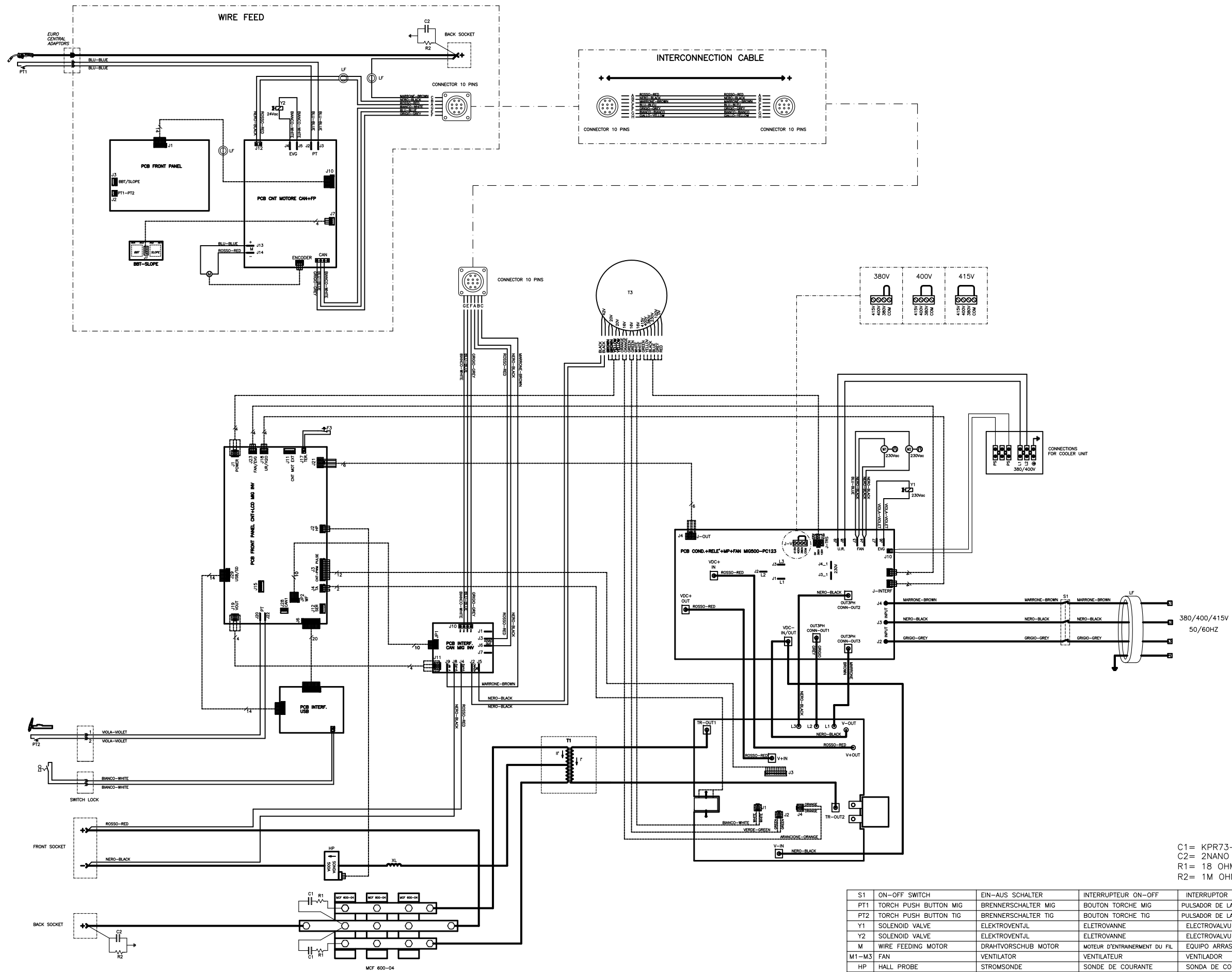
MAXITECH 500 400V

SERIAL NO. FROM H-16-302724	PAGE No. 1 of 2	CODE 99850002	WIRING DIAGRAM S9855002	PARTS DRAWING E9855002	DATE 30/01/2017
---------------------------------------	-----------------	------------------	-------------------------------	------------------------------	--------------------

No.	P/N	DESCRIZIONE ARTICOLO	ITEM DESCRIPTION	DESCRIPCIÓN DEL ARTÍCULO	QTY
01	33705726R3003	FIANCATA SX INV.350AC/DC-MIG 500 ROS.RAG	RED LEFT SIDE PANEL INV.350AC/DC-MIG 500		1
02	33740638R3003	MASCHERINA COPRIF.SUP.SCHEDA USB ROS.RAG	USB INTERFACE PCB CLOSING PLATE		1
03	05000331	MANTELLINO MAXITECH 500 HELVI TECH	COVER PANEL - MAXITECH 500		1
04	21600055	CUFFIA X MANIGLIA TUBO OVALE 30X18	HANDLE FOR COMPACT SERIES		2
05	33830012	MANICO IN ALLUMINIO 360 AC/DC L=340	ALUMINUM HANDLE 360AC/DC L=340		1
06	33640505	STAFFA SUP. TRASF.TOROIDALE MIG 500 INV.	TOROIDAL TRANSFORMER SUPPORT		1
07	26078008	TRASF.TOROIDALE MIG500 380-400-415V CABL	TOROIDAL TRANS. 380-400-415V - MIG 500		1
08	26089006	VENT.115/230VAC SE9238MXBALL 3KRPM 68CFM	COOLING FAN 115/230VAC SE9238MXBALL		1
09	22735562	SCHEDA INTERFACCIA CAN MIG INV	CAN MIG INV INTERFACE PCB		1
10	22735569	PCB COND.+RELE'+MP+FAN MIG500-PC123 400V	CAP.+RELAY+MP+FAN 400V PCB		1
11	33620257	DIVISORIO ORIZZ.MIG 500 INV.	HORIZONTAL INTERNAL PANEL		1
12	22910023	ATTACCO MASCHIO M12X1 + PORTATUBO	GAS CONNECTOR M12X1 (MALE)		1
13	22105125	CONNETTORE 3 POLI DA PANNELLO FEMMINA	3 PIN FEMALE CONNECTOR		1
14	22100006	PRESA DINSE FISSA 95MMQ TBE70-95 CX32	DINSE SOCKET 95SQMM TBE70-95 CX32		3
15	21690749	FERITOIA ANTERIORE MAXI COMPACT	FRONT VENT-HOLES MAXI COMPACT		1
16	21690781	MANOPOLA D.33 ROSSA-NERA C/BOCCOLA D.6,4	KNOB D.33 RED-BLACK WITH BUSHING D.6,4		2
17	04600439	KIT CORNICE INV. COMPACT MAXI C/TRAVERSO	COMPACT MAXI FRAME ASSEMBLY		2
18	77650328	TARGA FRONTALE MIG 500 C/CORNICE INGLESE	FRONT LABEL - MIG500		1
19	22735592	SCHEDA FRONT.CNT LCD MIG 500 INV ANONIMA	LCD CONTROL FRONT PCB		1
20	30490206	CHIUSURA ANTERIORE SX MIG 500 MAXITECH	LEFT FRONT CLOSING PLATE - MIG500		1
21	33820194	SBARRA RAME 3X18 L=177 4 FORI MIG 500INV	4 HOLE COPPER BAR 3X18 L=177		2
22	33820195	SBARRA RAME 4X20 L=237 5 FORI MIG 500INV	5 HOLE COPPER BAR 4X20 L=237		1
23	26015016	MODULO MCF 600-04 ATTACCHI ALLARGATI	MCF 600-04 MODULE		3
23A	26001001	CONDENSATORE KPR73-1000PF/10/1600 P15	CAPACITOR KPR73-1000PF/10/1600 P15		2
23A	26030209	RESISTENZA 18 OHM 5W 5% SFERNICE	18 OHM 5W 5% RESISTANCE		2
24	33820191	RADIATORE SECONDARIO MIG 500 INV L=266	SECONDARY RADIATOR L=266 - MIG 500		1
25	33640639	STAFFA SUPP.SCHEDA INTERF.USB INVERMI500	USB INTERFCE PCB SUPPORT - MIG 500		1
26	22735572	SCHEDA INTERFACCIA USB & NEW FUNCTIONS	USB INTERFACE PCB		1
27	33640651	STAFFA ASSEMBLAG.MODULI MIG 500 MAXITECH	MODULES ASSEMBLY BRACKET MIG500		2
28	33640503	SEMICONVOGLIATORE MIG 500 INV. MAXWELD	YOR MIG500		2
29	22800095	VENT.PD200M-220 225X225X80 230V 50/60HZ	COOLING FAN 225X225X80 230V 50/60HZ		1
30	33640650	CONVOGLIATORE X MIG 500 INV. MAXITECH	CONVEYOR MIG500		1
31	22105148	CONNETTORE 10 POLI DA PANNELLO FEMMINA	10 POLE FEMALE CONNECTOR		1

PROPRIETA' ESCLUSIVA & CONFIDENZIALE: questo documento contiene informazioni riservate di proprieta esclusiva di HELVI S.p.A. e non può essere duplicato o inviato a parti terze o usato per altri scopi senza il previo consenso scritto di HELVI S.p.A.
PROPRIÉTÉ EXCLUSIVE ET RÉSERVE: ce document contient des informations réservées de propriété exclusive de HELVI S. p. A. et ne doit pas être photocopié, communiqué à tiers ou utilisé pour autres buts sans l'expresse permission écrite de HELVI. S.p.A.
AUSSCHLIEBENDES EIGENTUM & VERTRAULICHKEIT: dieses Dokument enthält reservierten Informationen, die von ausschließendem Eigentum von HELVI S. p. A. sind. Diese Informationen dürfen nicht reproduziert, zu anderen Parteien mitgeteilt oder für irgendeinen Zweck
 HELVI S.p.A. si riserva il diritto di modificare qualsiasi informazione qui sopra senza preavviso a seguito di possibili migliorie ai propri prodotti. Questo documento, le informazioni qui riportate e/o allegate sono soggetti alle condizioni generali di v
 En raison des constantes améliorations HELVI S.p.A. se réserve le droit de modifier n'importe quelles informations ci dessus sans notification préalable. Ce document, les informations rapportées et/ou annexées sont assujetties aux conditions générales de v
 Auf Grund beständiger Verbesserungen HELVI S. p. A. reserviert das Recht, irgendetwas vom oben ohne vorherige Ankündigung zu ergänzen oder zu ändern. Dieses Dokument, die berichteten bzw. eingeschlossenen Informationen sind abhängig von der allgemeinen Verk





C1= KPR73-1000PF/10/1600 P15
 C2= 2NANO 2 6KV
 R1= 18 OHM 5W 5% SFERNICE
 R2= 1M OHM 1/2W 5% CARBONE

S1	ON-OFF SWITCH	EIN-AUS SCHALTER	INTERRUPTEUR ON-OFF	INTERRUPTOR ON-OFF	INTERRUTTORE ON-OFF
PT1	TORCH PUSH BUTTON MIG	BRENNERSCHALTER MIG	BOUTON TORCHE MIG	PULSADOR DE LA ANTORCHA MIG	PULSANTE TORCIA MIG
PT2	TORCH PUSH BUTTON TIG	BRENNERSCHALTER TIG	BOUTON TORCHE TIG	PULSADOR DE LA ANTORCHA TIG	PULSANTE TORCIA TIG
Y1	SOLENOID VALVE	ELEKTROVENTJL	ELEKTROVANNE	ELECTROVALVULA	ELETTROVALVOLA
Y2	SOLENOID VALVE	ELEKTROVENTJL	ELEKTROVANNE	ELECTROVALVULA	ELETTROVALVOLA
M	WIRE FEEDING MOTOR	DRAHTVORSCHUB MOTOR	MOTEUR D'ENTRAINEMENT DU FIL	EQUIPO ARRASTRA HILO	MOTORE TRAINAFILE
M1-M3	FAN	VENTILATOR	VENTILATEUR	VENTILADOR	VENTILATORE
HP	HALL PROBE	STROMSONDE	SONDE DE COURANTE	SONDA DE CORRIENTE	SONDA DI CORRENTE
L1	PILOT LIGHT	ZUNDFLAMME	LAMPE	LAMPADA SPIA	LAMPADA SPIA
LF	FILTER, FERRITE	FILTER	FERRITE TOROIDAL	TOROIDAL FERRITE	FERRITE TOROIDALE
T1	TRANSFORMER	TRANSFORMATOR	TRANSFORMATEUR	TRANSFORMADOR	TRASFORMATORE
T2	AUXILIARY TRANSFORMER	HLFSTRANSFORMATOR	TRANSFORMATEUR AUXILIARIE	TRASFORMADOR AUXILIAR	TRASFORMATORE AUSILIARIO
T3	TOROIDAL TRANSFORMER	RINGKERNTRANSFORMATOR	TRANSFORMATEUR TOROIDAL	TRANSFORMADOR TOROIDAL	TRASFORMATORE TOROIDALE
XL	CHOKE	IMPEDANZ	INDUCTANCE	IMPEDANCIA	IMPEDENZA

Codice S9855002

Denominazione MAXITECH 500