

IT

GB

FR

ES

D

P

RU

MANUALE D'ISTRUZIONE

OPERATING MANUAL

MANUEL D'INSTRUCTIONS

MANUAL DE USO

BEDIENUNGSANLEITUNG

MANUAL DE INSTRUÇÕES

ОПЕРАЦИОННОЕ РУКОВОДСТВО



77611979

SALDATRICE MULTIFUNZIONE MMA/MIG/TIG
MMA/MIG-MAG/TIG MULTIFUNCTION WELDER
POSTE A SOUDER MULTIFONCTION MMA/MIG-MAG/TIG
SOLDADORA DE HILO MULTIFUNCIÓN MMA/MIG/TIG
MULTIFUNKTIONS-SCHWEISSGERÄT
ZUM MMA-, WIG- UND MIG/MAG SCHWEISSEN
MÁQUINA DE SOLDA MULTIFUNÇÕES MMA/MIG/TIG
ИМПУЛЬСНЫЕ МНОГОФУНКЦИОНАЛЬНЫЙ АППАРАТ
ДЛЯ MMA / TIG / MIG / MAG СВАРКИ

ITALIANO

1.0	NORME DI SICUREZZA	6
1.1	INTRODUZIONE	6
1.2	SICUREZZA PERSONALE	6
1.3	PREVENZIONE DI INCENDIO	6
1.4	SHOCK ELETTRICO	6
1.5	RUMORI	7
1.6	COMPATIBILITA' ELETTRICITÀ	7
1.7	GAS DI PROTEZIONE	7
2.0	RACCOMANDAZIONI PER L'INSTALLAZIONE	8
2.1	COLLOCAZIONE	8
2.2	VENTILAZIONE	8
2.3	REQUISITI DELLA TENSIONE DI RETE	8
2.4	ISTRUZIONI PER LA SICUREZZA	8
3.0	INTRODUZIONE	9
4.0	INTERFACCIA DI CONTROLLO	10
5.0	COLLEGAMENTO E PREPARAZIONE PER LA SALDATURA MMA	11
6.0	COLLEGAMENTO E PREPARAZIONE PER LA SALDATURA TIG	12
7.0	PREPARAZIONE PER LA SALDATURA MIG/MAG	13
8.0	COLLEGAMENTO PER LA SALDATURA MIG/MAG	15
9.0	REGOLAZIONI SALDATURA MIG/MAG - SYN OFF	17
10.0	REGOLAZIONI SALDATURA MAG - SYN ON	18
11.0	PROG - SALVA E RICHIAMA	18
12.0	REGOLAZIONI SCHEMATICHE MAG	19
13.0	LISTA PROGRAMMI SINERGICI	20
14.0	GUIDA AI GAS DI PROTEZIONE	20
15.0	SUGGERIMENTI PER LA SALDATURA E LA MANUTENZIONE	20
16.0	INDIVIDUAZIONE ED ELIMINAZIONE DI GUASTI ED INCONVENIENTI	21

ENGLISH

1.0	SAFETY INFORMATION	23
1.1	INTRODUCTION	23
1.2	PERSONAL PROTECTION	23
1.3	FIRE PREVENTION	23
1.4	ELECTRIC SHOCK	23
1.5	NOISE	24
1.6	ELECTROMAGNETIC COMPATIBILITY	24
1.7	PROTECTIVE WELDING GASES	24
2.0	INSTALLATION RECOMMENDATIONS	25
2.1	LOCATION	25
2.2	VENTILATION	25
2.3	MAIN SUPPLY VOLTAGE REQUIREMENTS	25
2.4	SAFETY INSTRUCTIONS	25
3.0	INTRODUCTION	26
4.0	CONTROL INTERFACE	27
5.0	CONNECTION AND PREPARATION FOR MMA WELDING	28
6.0	CONNECTION AND SETUP FOR TIG WELDING	29
8.0	GETTING READY FOR MIG/MAG WELDING	32
9.0	MIG/MAG - SYN OFF WELDING	34
10.0	MIG/MAG - SYN ON WELDING	35
12.0	QUICK START CHART FOR MIG/MAG WELDING	36

13.0	SYNERGIC PROGRAMS LIST	37
14.0	PROTECTION GASES GUIDE	37
15.0	WELDING HINTS AND MAINTENANCE	37
16.0	TROUBLESHOOTING	38

FRANÇAIS

1.0	REGLES DE SECURITE	40
1.1	INTRODUCTION	40
1.2	SECURITE DU PERSONNEL	40
1.3	PREVENTION CONTRE L'INCENDIE	40
1.4	ELECTROCUTION	40
1.5	BRUITS	41
1.6	COMPATIBILITE ELECTROMAGNETIQUE	41
1.7	GAZ PROTECTEURS	41
2.0	RECOMMANDATIONS POUR L'INSTALLATION	42
2.1	MISE EN PLACE	42
2.2	AERATION	42
2.3	CONDITIONS REQUISES POUR LA TENSION DU RESEAU	42
2.4	INSTRUCTIONS POUR LA SECURITE	42
3.0	INTRODUCTION	43
4.0	INTERFACE DE CONTROLE	44
5.0	CONNEXION ET PREPARATION POUR LE SOUDAGE MMA	45
6.0	CONNEXION ET PREPARATION POUR LE SOUDAGE TIG	46
7.0	PREPARATION POUR LA SOUDURE MIG/MAG	47
8.0	CONNEXION POUR LE SOUDAGE MIG/MAG	49
9.0	REGLAGES DU SOUDAGE MIG/MAG - SYN OFF	51
10.0	REGLAGE DU SOUDAGE MAG - SYN ON	52
11.0	PROG - ENREGISTRER ET RAPPELER	52
12.0	REGLAGES SCHEMATIQUES MAG	53
13.0	LISTE DES PROGRAMMES SYNERGIQUES	54
14.0	GUIDE POUR LES GAZ PROTECTEURS	54
15.0	SUGGESTIONS POUR LA SOUDURE ET L'ENTRETIEN	54
16.0	DETERMINATION ET ELIMINATION DES PANNES ET DES PROBLEMES	55

ESPAÑOL

1.0	NORMAS DE SEGURIDAD	57
1.1	INTRODUCCIÓN	57
1.2	SEGURIDAD PERSONAL	57
1.3	PREVENCIÓN DE LOS INCENDIOS	57
1.4	ELECTROCUCIÓN	57
1.5	RUIDOS	58
1.6	COMPATIBILIDAD ELECTROMAGNÉTICA	58
1.7	GASES DE PROTECCIÓN	58
2.0	RECOMENDACIONES PARA LA INSTALACIÓN	59
2.1	COLOCACIÓN	59
2.2	VENTILACIÓN	59
2.3	REQUISITOS DE LA TENSIÓN DE LA RED ELÉCTRICA	59
2.4	INSTRUCCIONES PARA LA SEGURIDAD	59
3.0	INTRODUCCIÓN	60
4.0	INTERFAZ DE CONTROL	61
5.0	CONEXIÓN Y PREPARACIÓN	

6.0	PARA SOLDADURA MMA CONEXIÓN Y PREPARACIÓN PARA SOLDADURA TIG	62
7.0	PREPARACIÓN PARA LA SOLDADURA MIG/MAG	63
8.0	CONEXIÓN Y PREPARACIÓN A LA SOLDADURA MIG/MAG	64
9.0	REGULACIONES SOLDADURA MIG/MAG - SYN OFF	66
10.0	REGULACIONES SOLDADURA MAG - SYN ON	68
11.0	PROG - GUARDAR Y RECUPERAR	69
13.0	LISTA PROGRAMAS SINÉRGICOS	69
14.0	GUÍA DE LOS GASES DE PROTECCIÓN	71
15.0	SUGERENCIAS PARA LA SOLDADURA Y EL MANTENIMIENTO	71
16.0	IDENTIFICACIÓN Y ELIMINACIÓN DE AVERÍAS E INCONVENIENTES	72

DEUTSCH

1.0	SICHERHEITSVORSCHRIFTEN	74
1.1	EINLEITUNG	74
1.2	SICHERHEIT DES PERSONALS	74
1.3	BRANDSCHUTZ	74
1.4	STROMSCHLAG	74
1.5	LÄRM	75
1.6	ELEKTROMAGNETISCHE VERTRÄGLICHKEIT	75
1.7	SCHUTZGAS	75
2.0	INSTALLATIONSHINWEISE	76
2.1	AUFSTELLUNG	76
2.2	BELÜFTUNG	76
2.3	ANFORDERUNGEN AN DIE SPANNUNGSVERSORGUNG	76
2.4	SICHERHEITSANLEITUNGEN	76
3.0	EINLEITUNG	77
4.0	BEDIENER-SCHNITTSTELLEN	78
5.0	ANSCHLUSS UND VORBEREITUNG ZUM MMA-SCHWEISSEN	79
6.0	ANSCHLUSS UND VORBEREITUNG ZUM WIG-SCHWEISSEN	80
7.0	VORBEREITUNG ZUM MIG-MAG-SCHWEISSEN	81
8.0	ANSCHLUSS ZUM MIG-MAG-SCHWEISSEN	83
9.0	EINSTELLUNGEN MIG-MAG-SCHWEISSEN - SYN OFF	85
10.0	EINSTELLUNGEN ZUM MAG-SCHWEISSEN - SYN ON	86
11.0	PROG - ABSPEICHERN UND ABRUFEN	86
12.0	SCHEMATISCHE MAG-EINSTELLUNGEN	87
13.0	LISTE DER SYNERGIEPROGRAMME	88
14.0	SCHUTZGASTABELLE	88
15.0	EMPFEHLUNGEN FÜR SCHWEISSEN UND WARTUNG	88
16.0	TROUBLE SHOOTING	89

PORTUGUÊS

1.0	NORMA DE SEGURANÇA	92
1.1	INTRODUÇÃO	92
1.2	SEGURANÇA PESSOAL	92
1.3	PREVENÇÃO DE INCÊNDIOS	92
1.4	CHOQUE ELÉCTRICO	92
1.5	RUÍDOS	93
1.6	COMPATIBILIDADE ELÉCTROMAGNÉTICA	93

1.7	GÁS DE PROTECCÃO	93
2.0	RECOMENDAÇÕES PARA A INSTALAÇÃO	94
2.1	COLOCAÇÃO	94
2.2	VENTILAÇÃO	94
2.3	REQUISITOS DA TENSÃO DA REDE	94
2.4	INSTRUÇÕES PARA SEGURANÇA	94
3.0	INTRODUÇÃO	95
4.0	INTERFACE DE CONTROLE	96
5.0	CONEXÃO E PREPARAÇÃO PARA SOLDADURA MMA	97
6.0	CONEXÃO E PREPARAÇÃO DA SOLDADURA EM TIG	98
7.0	PREPARAÇÃO PARA SOLDADURA MIG/MAG	99
8.0	CONEXÃO PARA A SOLDADURA MIG/MAG	101
9.0	REGULAÇÃO SOLDADURA MIG/MAG - SYN OFF	103
10.0	REGULAÇÃO DE SOLDADURA MAG - SYN ON	104
11.0	PROG - SALVA E RECHAMA	104
12.0	AJUSTES ESQUEMÁTICOS MAG	105
13.0	LISTA DE PROGRAMAS SINÉRGICOS	106
14.0	GUIA PARA GÁS DE PROTECCÃO	106
15.0	SUGESTÕES PARA A SOLDADURA E MANUTENÇÃO	106
16.0	IDENTIFICAÇÃO E ELIMINAÇÃO DE FALHAS E/OU DESVANTAGENS	107

1.0	МЕРЫ БЕЗОПАСНОСТИ	109
1.1	ВВЕДЕНИЕ	109
1.2	МЕРЫ БЕЗОПАСНОСТИ ПРИ ПРОИЗВОДСТВЕ СВАРОЧНЫХ РАБОТ	109
1.3	ПРОТИВОПОЖАРНЫЕ МЕРЫ БЕЗОПАСНОСТИ	109
1.4	ЭЛЕКТРОБЕЗОПАСНОСТЬ	109
1.5	ШУМ	110
1.6	ЭЛЕКТРОМАГНИТНЫЕ ПОЛЯ	110
1.7	ЗАЩИТНЫЕ СВАРОЧНЫЕ ГАЗЫ	110
2.0	РЕКОМЕНДАЦИИ ПО УСТАНОВКЕ ОБОРУДОВАНИЯ	111
2.1	МЕСТОПОЛОЖЕНИЕ	111
2.2	ВЕНТИЛЯЦИЯ	111
2.3	ТРЕБОВАНИЯ ПО ПОДКЛЮЧЕНИЮ ОБОРУДОВАНИЯ К ПИТАЮЩЕЙ СЕТИ	111
2.4	МЕРЫ БЕЗОПАСНОСТИ	111
3.0	ВВЕДЕНИЕ	112
4.0.	УПРАВЛЯЮЩИЙ ИНТЕРФЕЙС	113
4.1.	МЕНЮ БАЗОВЫХ НАСТРОЕК	114
5.0.	ПОДКЛЮЧЕНИЕ И ПОДГОТОВКА ДЛЯ СВАРКИ ММА	114
6.0.	ПОДСОЕДИНЕНИЕ И ПОДГОТОВКА ДЛЯ СВАРКИ TIG	115
7.0.	ПОДГОТОВКА К СВАРКЕ MIG/MAG	115
8.0.	ПОДСОЕДИНЕНИЕ ДЛЯ СВАРКИ MIG/MAG	118
8.1.	ПОДСОЕДИНЕНИЕ ГОРЕЛКИ	118
8.2.	ЗАГРУЗКА ПРОВОЛОКИ	118
8.3.	ЗАМЕНА КОЖУХА ПРОВОЛОКОВОДА	119
8.4.	ВЫБОР КОЖУХА ПРОВОЛОКОВОДА	119
8.5.	ПОДСОЕДИНЕНИЕ ГАЗОВОГО БАЛЛОНА И РЕДУКТОРА	119
8.6.	СВАРКА АЛЮМИНИЯ	119
9.0.	РЕГУЛИРОВКИ СВАРКИ MIG/MAG - SYN OFF (ВЗАИМ ВЫКЛ)	120
10.0.	РЕГУЛИРОВКИ СВАРКИ MAG - SYN ON (ВЗАИМОДЕЙСТВИЕ ВКЛ)	121
11.0.	PROG - СОХРАНЕНИЕ И ВЫЗОВ	121
12.0.	СХЕМАТИЧЕСКИЕ РЕГУЛИРОВКИ MAG	122
13.0.	СПИСОК СОВМЕСТИМЫХ ПРОГРАММ	123
14.0.	РУКОВОДСТВО ПО ЗАЩИТНЫМ ГАЗАМ	123
15.0	РЕКОМЕНДАЦИИ ПО ЭКСПЛУАТАЦИИ И ОБСЛУЖИВАНИЮ ОБОРУДОВАНИЯ	123
16.0	ОПРЕДЕЛЕНИЕ И УСТРАНЕНИЕ НЕПОЛАДОК И НЕИСПРАВНОСТЕЙ	124
	SMALTIMENTO - DISPOSAL - EVACUATION - ENTSORGUNG ELIMINACIÓN - DISPOSIÇÃO РАСПОРЯЖЕНИЕ	127





1.1 INTRODUZIONE

Assicuratevi che questo manuale venga letto e capito sia dall'operatore sia dal personale tecnico addetto alla manutenzione.



1.2 SICUREZZA PERSONALE

Se le norme di sicurezza e di utilizzo non vengono osservate attentamente, le operazioni di saldatura possono risultare pericolose non solo per l'operatore, ma anche per le persone che si trovano nelle vicinanze del luogo di saldatura.



Il processo di saldatura produce raggi ultra violetti ed infrarossi che possono danneggiare gli occhi e bruciare la pelle se questi non vengono adeguatamente protetti.

- Gli operatori devono proteggere il proprio corpo indossando tute di protezione chiuse e non infiammabili, senza tasche o risvolti, guanti e calzature non infiammabili con puntale di acciaio e soles di gomma.
- Gli operatori devono usare una cuffia in materiale antifiamma a protezione del capo ed inoltre una maschera per saldatura, non infiammabile che protegga il collo ed il viso, anche ai lati. Occorre mantenere sempre puliti i vetri di protezione e sostituirli se rotti o fessurati. E' buona abitudine proteggere mediante un vetro trasparente il vetro inattinico dagli spruzzi di saldatura.
- L'operazione di saldatura deve essere eseguita in un ambiente schermato rispetto alle altre zone di lavoro.
- Gli operatori non devono mai, per nessun motivo, guardare un arco elettrico senza un'adatta protezione agli occhi. Particolare attenzione devono prestare le persone operanti nei pressi delle postazioni di saldatura. Esse devono indossare sempre occhiali di protezione con lenti adatte ad evitare che radiazioni ultraviolette, spruzzi ed altre particelle estranee possano danneggiare gli occhi.



Gas e fumi prodotti durante il processo di saldatura possono essere dannosi alla salute.

- L'area di saldatura deve essere fornita di un'adeguata aspirazione locale che può derivare dall'uso di una cappa di aspirazione o di un adeguato banco di lavoro predisposto per l'aspirazione laterale, frontale e al di sotto del piano di lavoro, così da evitare la permanenza di polvere e fumi. L'aspirazione locale deve essere abbinata ad un'adeguata ventilazione generale ed al ricircolo di aria specialmente quando si sta lavorando in uno spazio ristretto.
- Il procedimento di saldatura deve essere eseguito su superfici metalliche ripulite da strati di ruggine o vernice per evitare il formarsi di fumi dannosi. Prima di saldare occorre asciugare le parti che siano state sgrassate con solventi.
- Prestate la massima attenzione nella saldatura di materiali che possano contenere uno o più di questi componenti: Antimonio Berilio Cobalto Magnesio Selenio Arsenico Cadmio Rame Mercurio Argento Bario Cromo Piombo Nickel Vanadio
- Prima di saldare allontanate dal luogo di saldatura tutti i solventi contenenti cloro. Alcuni solventi a base di cloro si decompongono se esposti a radiazioni ultraviolette formando così gas foscine (gas nervino).



1.3 PREVENZIONE DI INCENDIO

Scorie incandescenti, scintille e l'arco elettrico possono causare incendi ed esplosioni.

- Tenete a portata di mano un estintore di adeguate dimensioni e caratteristiche assicurandovi periodicamente che sia in stato di efficienza;
- Rimuovete dalla zona di saldatura e dalle sue vicinanze ogni tipo di materiale infiammabile. Il materiale che non può essere spostato deve essere protetto con adeguate coperture ignifughe;
- Ventilare gli ambienti in modo adeguato. Mantenete un sufficiente ricircolo di aria per prevenire accumulo di gas tossici o esplosivi;
- Non saldate recipienti contenenti materiale combustibile (anche se svuotati) o in pressione;
- Alla fine della saldatura verificate che non siano rimasti materiali incandescenti o fiamme;
- Il soffitto, il pavimento e le pareti della zona di saldatura devono essere antincendio;



1.4 SHOCK ELETTRICO

ATTENZIONE: LO SHOCK ELETTRICO PUO' ESSERE MORTALE!

- In ogni luogo di lavoro deve essere presente una persona qualificata in cure di Primo Soccorso. Sempre, se c'è il sospetto di shock elettrico e l'incidentato è incosciente, non toccatelo se è ancora in contatto con dei comandi. Togliete l'alimentazione alla macchina e ricorrete alle pratiche di Primo

Soccorso. Per allontanare i cavi dall'infortunato può essere usato, se necessario, legno asciutto o altro materiale isolante.

- Indossate guanti ed indumenti di protezione asciutti; isolate il corpo dal pezzo in lavorazione e da altre parti del circuito di saldatura.
- Controllate che la linea di alimentazione sia provvista della fase di terra.
- Non toccate parti sotto tensione.

Precauzioni elettriche:

- Riparate o sostituite i componenti usurati o danneggiati.
- Prestate particolare attenzione nel caso lavoriate in luoghi umidi.
- Installate ed eseguite la manutenzione della macchina in accordo alle direttive locali.
- Scollegate la macchina dalla rete prima di procedere a qualsiasi controllo o riparazione.
- Se si dovesse avvertire una scossa anche lieve, interrompete subito le operazioni di saldatura. Avvertite immediatamente il responsabile della manutenzione. Non riprendete fino a che il guasto non sia stato risolto.



1.5 RUMORI

Il rumore può causare la perdita permanente dell'udito. Il processo di saldatura può dare luogo a rumori che eccedono i livelli limite consentiti. Proteggete le orecchie da rumori troppo forti per prevenire danni al vostro udito.

- Per proteggere l'udito dai rumori forti, indossate tappi protettivi e/o paraorecchie.
- Misurate i livelli di rumore assicurandovi che l'intensità non ecceda i livelli consentiti.



1.6 COMPATIBILITA' ELETTROMAGNETICA

Prima di installare la saldatrice, effettuate un'ispezione dell'area circostante, osservando quanto segue:

- Accertatevi che vicino all'unità non vi siano altri cavi di generatori, linee di controllo, cavi telefonici o altre apparecchiature elettroniche;
- Controllate che non siano presenti ricevitori telefonici o apparecchiature televisive, computer o altri sistemi di controllo;
- Nell'area attorno alla macchina non devono essere presenti persone con stimolatori cardiaci (pacemaker) o protesi per l'udito.

! In casi particolari possono essere richieste misure di protezione aggiuntive.

Le interferenze possono essere ridotte seguendo questi accorgimenti:

- Se c'è un'interferenza nella linea del generatore, si può inserire un filtro E.M.C. tra la rete e l'unità;
- I cavi in uscita dalla macchina dovrebbero essere il più corti possibile, fasciati assieme e collegati ove necessario a terra;
- Dopo aver terminato la manutenzione occorre chiudere in maniera corretta tutti i pannelli del generatore.



1.7 GAS DI PROTEZIONE

Le bombole di gas di protezione contengono gas ad alta pressione; se danneggiate possono esplodere. Maneggiatele perciò con cura.

- Queste saldatrici utilizzano solo gas inerte o non infiammabile per la protezione dell'arco di saldatura. E' importante scegliere il gas appropriato per il tipo di saldatura che si va ad eseguire.
- Non utilizzate bombole il cui contenuto è sconosciuto o danneggiate;
- Non collegate le bombole direttamente al tubo del gas della macchina. Interponete sempre un adatto riduttore di pressione;
- Controllate che il riduttore di pressione ed i manometri funzionino correttamente; non lubrificate il riduttore con gas o olio;
- Ogni riduttore è progettato per un specifico tipo di gas, accertatevi di utilizzare il riduttore corretto;
- Verificate che la bombola sia sempre ben fissata alla macchina con la catena.
- Evitate di produrre scintille nei pressi della bombola di gas o di esporla a fonti di calore eccessive;
- Verificate che il tubo del gas sia sempre in buone condizioni;
- Mantenete all'esterno della zona di lavoro il tubo del gas.



2.1 COLLOCAZIONE

Seguite le seguenti linee guida per la collocazione corretta della vostra saldatrice:

- In luoghi esenti da polvere ed umidità;
- A temperature comprese tra 0° e 40°C;
- In luoghi protetti da olio, vapore e gas corrosivi;
- In luoghi non soggetti a particolari vibrazioni o scosse;
- In luoghi protetti dai raggi del sole e dalla pioggia;
- Ad una distanza di almeno 300mm o più da pareti o simili che possono ostruire il normale flusso di aria.



2.2 VENTILAZIONE

- Assicuratevi che l'area di saldatura sia adeguatamente ventilata. L'inalazione di fumi di saldatura può essere pericolosa.




2.3 REQUISITI DELLA TENSIONE DI RETE

- La frequenza disponibile siano corrispondenti a quelle indicate nei dati di targa dal vostro generatore.
- La tensione di rete dovrebbe essere entro $\pm 10\%$ della tensione di rete nominale. Una tensione troppo bassa potrebbe essere causa di scarso rendimento, una troppo alta potrebbe invece causare il surriscaldamento ed il successivo guasto di alcuni componenti. La saldatrice deve essere:
- Correttamente installata, possibilmente da personale qualificato;
- Correttamente connessa in accordo alle regolamentazioni locali;
- Connessa ad una presa elettrica di portata corretta.

Montate nel cavo di alimentazione una spina normalizzata (2P + T) di portata adeguata, nel caso il generatore ne sia sprovvisto (alcuni modelli hanno il cavo di alimentazione con la spina presso fusa).

Seguite le seguenti istruzioni per collegare il cavo di alimentazione alla spina:

- -il filo marrone (fase) va collegato al morsetto contrassegnato dalla lettera L
- -il filo blu (neutro) va collegato al morsetto contrassegnato dalla lettera N
- -il filo giallo/verde (terra) va collegato al morsetto contrassegnato dalla lettera PE o dal simbolo () della spina

In tutti i casi il collegamento del filo di terra giallo/verde al morsetto PE () deve essere fatto in modo tale che in caso di strappo del cavo di alimentazione dalla spina sia l'ultimo a staccarsi.

La presa a cui verrà collegato il generatore deve essere provvista di fusibili di protezione o di interruttore automatico adeguati.

Note:

- Il cavo di alimentazione deve essere controllato periodicamente, per vedere se presenta segni di danneggiamento o di invecchiamento. Se non risultasse in buone condizioni non usate la macchina ma fatela riparare presso un centro di assistenza.
- Non stratonate il cavo di alimentazione per scollegarlo dalla presa di alimentazione.
- Non passate mai sopra al cavo di alimentazione con altri macchinari, potreste danneggiarlo e subire shock elettrico.
- Tenete il cavo di alimentazione lontano da fonti di calore, oli, solventi e spigoli vivi.
- Se usate un cavo di prolunga di sezione adeguata, srotolate completamente il cavo altrimenti potrebbe surriscaldarsi.



2.4 ISTRUZIONI PER LA SICUREZZA

Per salvaguardare la vostra sicurezza, è necessario seguire con attenzione queste istruzioni prima di collegare il generatore alla linea:

- Un interruttore adeguato a due poli deve essere inserito prima della presa principale di corrente; questa deve essere dotata di fusibili ritardati;
- Il collegamento di terra deve essere eseguito con una spina a due poli compatibile con la presa menzionata sopra;
- Se si lavora in un luogo ristretto, l'apparecchio deve essere collocato fuori dell'area di saldatura ed il cavo di massa deve essere fissato al pezzo in lavorazione. Non operare mai in zone umide o bagnate in queste condizioni;
- Non utilizzare mai cavi di alimentazione o di saldatura danneggiati;
- La torcia di saldatura non deve mai essere puntata contro l'operatore o un'altra persona;
- Il generatore non deve mai essere utilizzato senza i suoi pannelli di copertura; ciò potrebbe causare gravi lesioni all'operatore oltre a danni all'apparecchiatura stessa.

Questo manuale è stato redatto per dare delle indicazioni sul funzionamento della saldatrice ed è stato pensato per offrire informazioni per un suo uso pratico e sicuro. Il suo scopo non è fornire istruzioni sulle tecniche di saldatura. Tutte i suggerimenti dati sono indicativi e devono essere interpretati solo come linee guida.

Per assicurarsi che la vostra saldatrice sia nelle migliori condizioni, ispezionatela attentamente nel momento in cui la rimuovete dal suo imballo avendo cura di accertare che la macchina stessa o gli accessori forniti non siano danneggiati.

La vostra saldatrice è in grado di svolgere attività quotidiane di costruzione e riparazione. La sua semplicità e versatilità e le eccellenti caratteristiche di saldatura sono rese possibili dalla tecnologia inverter. Questa saldatrice ad inverter vi permetterà di essere settata in modo preciso per ottenere caratteristiche d'arco ottimali con un consumo di energia nettamente inferiore rispetto alle saldatrici basate su un trasformatore tradizionale.

Rispettate il ciclo di lavoro della macchina facendo riferimento alla tabella dati tecnici posti sul retro della macchina stessa. Il ciclo di lavoro è espresso in una percentuale di tempo su 10 minuti durante la quale la saldatrice può essere usata a una determinata impostazione di potenza. Eccedere il ciclo di lavoro potrebbe implicare il surriscaldamento ed il danneggiamento della saldatrice.

Specifiche base della saldatrice

Tensione di alimentazione:
220/240V, 50/60Hz

U_o:
10 ÷ 35V MIG/MAG - 65V MMA/TIG

Range Corrente in Uscita:
20 ÷ 200 MIG/MAG - 5 ÷ 200 MMA/TIG

Duty Cycle:
35% 200A MIG/MAG/MMA/TIG
100% 140A MIG/MAG - 100% 120A MMA/TIG

Selezione del filo di saldatura:

Questa saldatrice può lavorare con filo di alluminio 0,8 ÷ 1,2, con filo di acciaio ramato spessore 0,6 ÷ 1,0 e inox spessore 0,8 ÷ 1,0 (saldatura a Gas) e con filo animato spessore 0,8 ÷ 1,0 (saldatura senza Gas).

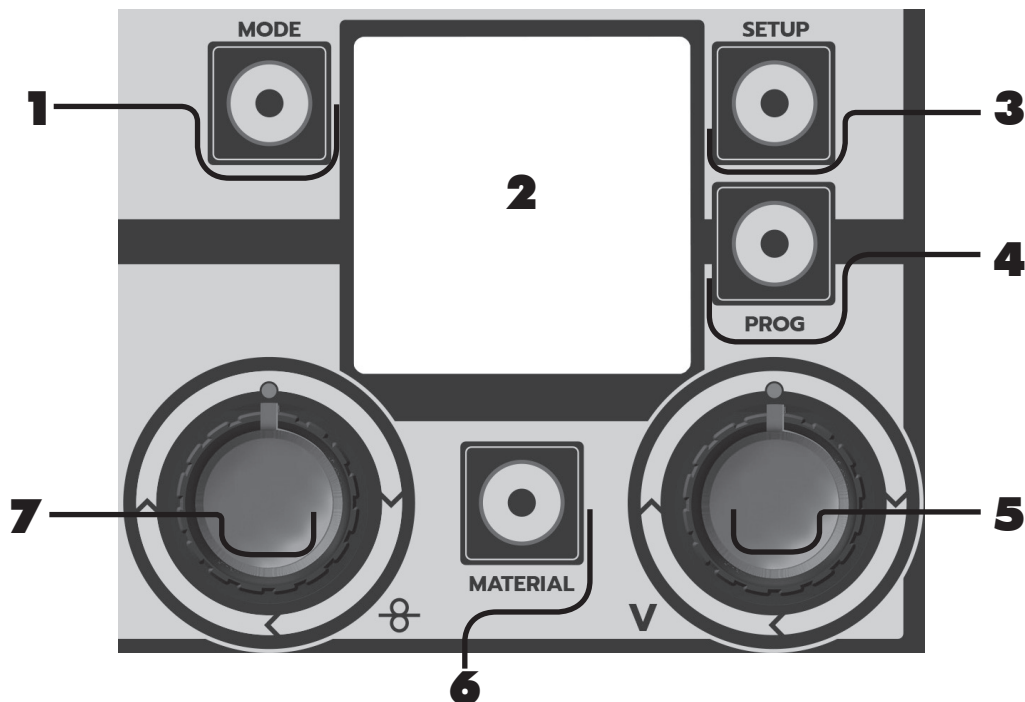
Rullini Trainafilo:

cava 0,6-0,8mm per fili 0,6 ÷ 0,8mm
cava 1,0-1,2mm per fili 1,0mm
in teflon per alluminio, cava 0,8-1,0mm

Selezione Gas di protezione

In base al materiale da saldare e al filo che state utilizzando scegliete il tipo di gas. La tabella che segue vi può dare delle indicazioni utili:

MATERIALE DA SALDARE	BOMBOLA	FILO
Acciaio dolce	Bombole con Argon + CO ₂ oppure solo con CO ₂	Bobina di filo di acciaio ramato, di animato per no gas
Acciaio inossidabile	Argon98% -CO ₂ 2%	Bobine di filo di acciaio inossidabile
Alluminio	Bombole con Argon	Bobine di filo di alluminio



1 **Tasto Mode**

- selezione del processo di saldatura
- ritorno alla schermata principale dopo aver modificato i parametri

2 **Display grafico**

3 **Tasto Setup**

settaggio dei parametri secondari nei vari processi di saldatura

3.1 **Funzione Mig/Mag**

Sinergia OFF/ON, 2T/4T/Puntatura, SPOT TIME Tempo di puntatura, Slope Motore, BBT (tempo di ritorno Bruciatura Filo), Induttanza elettronica, Post Gas, Crater Filler

4 **Tasto Prog save & recall**

Salvataggio e richiamo dei punti di funzionamento personalizzabili dall'operatore

5 **Manopola di regolazione DX (Volt / Amp.)**

Manopola di regolazione principale

6 **Material**

pulsante di selezione dei sottomenù

6.1 **MIG/MAG**

6.1.1 **Mig/Mag Manuale (sinergia OFF)**

Regolazione del valore dell'induttanza elettronica

6.1.2 **Mig/Mag Sinergica**

Accesso alla schermata per la scelta del programma sinergico

7 **Manopola di regolazione SX**

7.1 **STICK**

- HOT START

7.2 **TIG**

- Slope Down (Tig)

7.3 **MIG/MAG**

- Velocità Filo (Mig)
- Bilanciamento (Mig sinergico)



Il tasto MODE in ogni menù o funzione funge da tasto BACK

Il tasto SETUP scorre all'interno dei menù selezionando in sequenza i parametri modificabili

La manopola di DX varia il valore della grandezza precedentemente selezionato con il tasto SETUP

4.1

MENU' DI IMPOSTAZIONE BASE

Per accedere al menù di impostazione base accendere il generatore; mentre il display visualizza il logo del generatore, premere il tasto setup - **3** -. Usare la Manopola di Regolazione Dx - **5** - per impostare i parametri modificabili.

MAX LINE CURRENT - L/H

Attraverso questa opzione è possibile settare il limite di assorbimento massimo della macchina in base alla massima corrente erogabile dalla linea di alimentazione a cui il generatore è connesso. Per utilizzare il generatore al massimo della corrente in uscita è necessaria una linea di alimentazione da almeno 32 Amp. N.B. impostando il generatore al minimo (L) la massima corrente erogabile sarà automaticamente ridotta. Nel caso venga selezionato il limite minimo apparirà la lettera **L** sulla videata principale.

INITIAL SPEED

Se impostato su REDUCED (riduce) il filo si avvicina lentamente al pezzo ottimizzando la partenza

VRD - ON/OFF

Se il dispositivo è On, si attiva la funzione di riduzione della tensione a vuoto: in elettrodo al termine della saldatura il generatore si spegne per ripartire in automatico appena l'elettrodo entra nuovamente in contatto con il pezzo. Di default il dispositivo è spento.

DIGITAL METER (D.M.) - ON/OFF

Se impostato su ON durante la saldatura il display visualizzerà in grande i valori di tensione e corrente. Di default è impostato su ON.

LCD CONTRAST - 30/63

Regolazione del contrasto del display a cristalli liquidi in base alla luminosità e alla temperatura ambiente.

UNITS

Selezionare l'unità di misura desiderata tra metri (meters) e pollici (inches).

Premere il tasto Mode - **1** - per ritornare alla videata dei processi di saldatura e salvare i parametri impostati. Il display visualizza la videata dell'ultimo processo di saldatura utilizzato dal generatore.

RESET

Premere il tasto Prog - **4** - per cancellare tutti i parametri e ritornare a quelli di default.

BASIC SETUP MENU

MAX LINE CURRENT	H
INITIAL SPEED	REDUCED
VRD VOLTAGE REDUCE	ON
D.M. DIGITAL METER	ON
LCD CONTRAST	54
UNITS	METERS

Figura 2

5.0

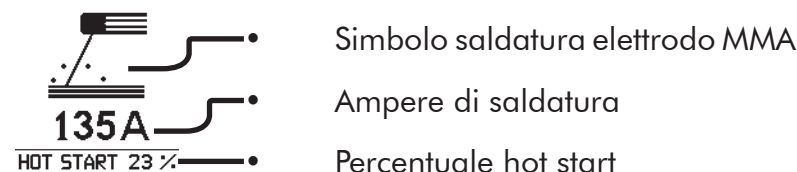
COLLEGAMENTO E PREPARAZIONE PER LA SALDATURA MMA

- Collegare il cavo della pinza di massa alla presa NEGATIVA del generatore
- Collegare il cavo della pinza porta elettrodo alla presa POSITIVA del generatore
- Accendere la saldatrice. Il display visualizza la videata dell'ultimo processo di saldatura utilizzato dal generatore.

Tasto Mode - 1 -

Selezionare attraverso il Tasto MODE il processo di saldatura MMA

Display grafico - 2 -

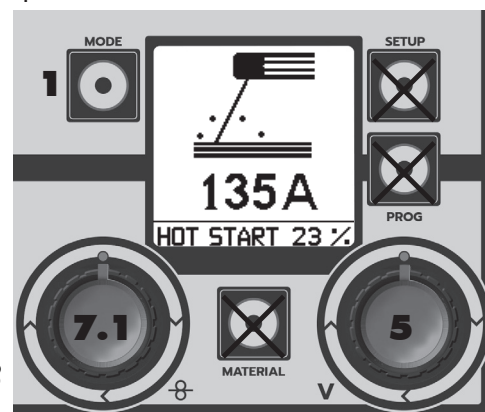


Manopola di regolazione DX - 5 -

Regola la corrente di saldatura in Ampere (A) in un range da 5 a 200.

Si consiglia di regolare la corrente in funzione del diametro dell'elettrodo da saldare.

Figura 3



RANGE	Ø MM
FINO A 40 A	1.6mm
40-70 A	2.0mm
55-90 A	2.5mm
90-135 A	3.1mm
135-160 A	4.0mm

Manopola SX - 7.1 -

regola nella fase di partenza, l'incremento della corrente di saldatura in una percentuale che va da 0 al 50% rispetto al valore di corrente impostato. Grazie ad un picco di corrente iniziale, questa funzione facilita l'innesco dell'arco di saldatura rispetto ai sistemi tradizionali.

- Collegare il cavo della pinza di massa alla presa POSITIVA del generatore
- Collegare la Torcia TIG alla presa NEGATIVA del generatore
- Collegare il tubo gas (utilizzare solo Argon)
- Accendere la saldatrice. Il display visualizza la videata dell'ultimo processo di saldatura utilizzato dal generatore.

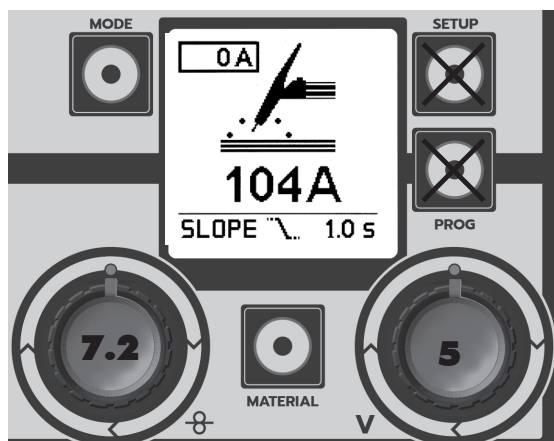
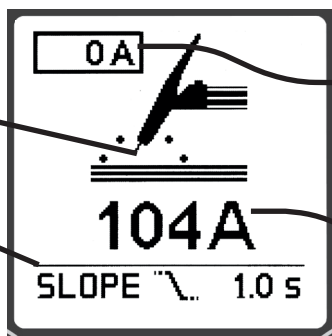
Tasto Mode - 1 -

Selezionare attraverso il Tasto MODE il processo di saldatura TIG.

Display grafico - 2 -

- Modalità TIG
- Rampa di discesa visualizzata in secondi
- Corrente reale
- Corrente impostata

Figura 4



In modalità **TIG**, agendo sulle manopole poste sul frontale è possibile regolare i seguenti parametri:

Manopola Sx - 7.2 -regola la durata della Rampa di discesa/ slope down (OFF ÷ 20'')

Manopola Dx - 5 - regola la Corrente di saldatura

Figura 5

7.0 PREPARAZIONE PER LA SALDATURA MIG/MAG

Tasto Mode - 1 -

Selezionare attraverso il Tasto MODE il processo di saldatura MIG/MAG

Il generatore può essere utilizzato in 2 modalità di saldatura mig:

- Mig normale
- Mig sinergico

Per meglio comprendere i passaggi successivi consigliamo di prestare particolare attenzione alle visualizzazioni e alle spiegazioni riportate nelle immagini che seguono.

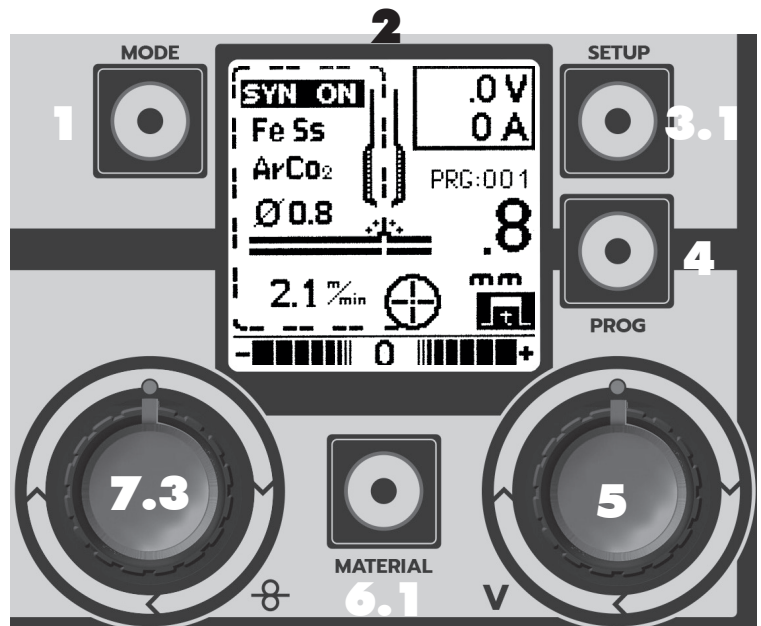


Figura 6

Tasto MIG/MAG Setup

Premendo il tasto SETUP - 3 - in modalità MAG si accede alla schermata di modifica dei parametri. Con il tasto Setup - 3 - si scorrono i parametri, con la manopola DX - 5 - se ne modificano i valori

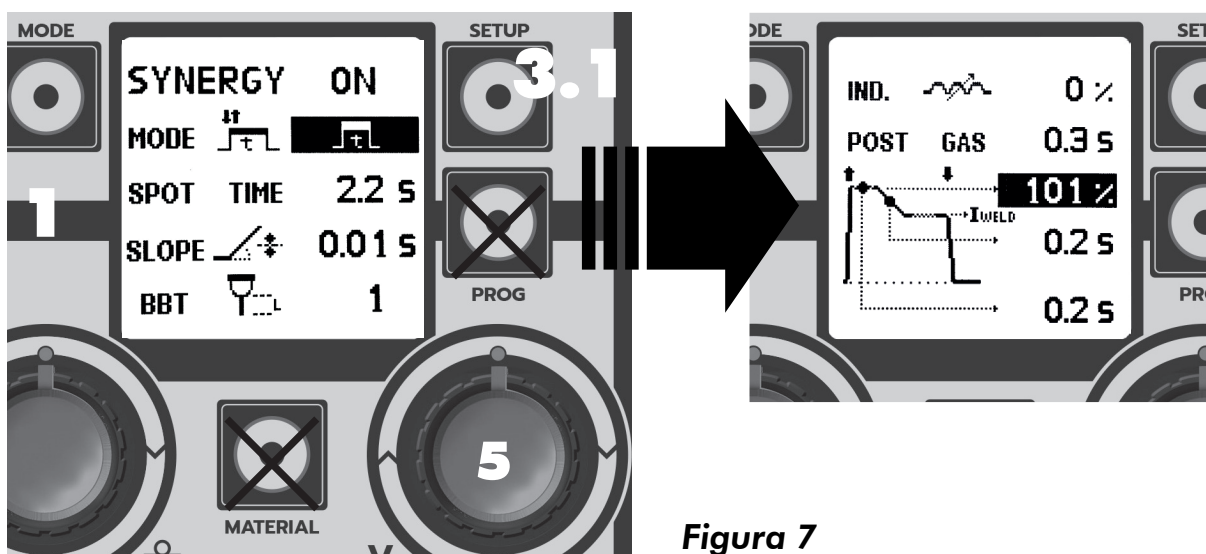


Figura 7

SYNERGY OFF - MIG/MAG NORMALE, tensione e velocità filo regolabile
SYNERGY ON - seleziona il funzionamento SINERGICO della saldatrice

MODE MODE - indica la modalità selezionata 2T/4T/Puntatura

SPOT TIME 2.2 S Spot Time - accessibile solo in modalità Puntatura regola la massima durata del tempo di saldatura (0-10 sec)

SLOPE 0.01 S Slope (rampa motore): regola il tempo impiegato dal filo per passare dalla velocità d'innesco a quella di saldatura (0-1.50 sec)

BBT 1 BBT: consente la regolazione della lunghezza del pezzo di filo che rimane esterno alla torcia al fine della saldatura (1-10)

IND. regola il valore dell'induttanza elettronica (0-11)

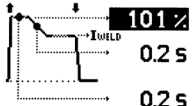
IND. 

Valore Basso = Maggiori spruzzi
Valore Alto = Minori spruzzi

POST GAS Imposta il tempo di fuoriuscita del gas a fine saldatura (0 – 5 Sec.)

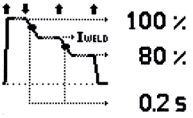
POST GAS 0.05

HOT START: percentuale di aumento della corrente di saldatura per facilitare la partenza (100-140%).



Durata della rampa di discesa della corrente di saldatura (0,2 - 2s)
Tempo di Hot Start

HOT START: percentuale di aumento della corrente di saldatura per facilitare la partenza (100-140%).



Percentuale di riduzione del parametro di saldatura nella fase di crater (30 - 100%)
Durata della rampa di discesa della corrente di saldatura (0,2 - 2s)

Una volta selezionata una curva sinergica, le impostazioni di rampa, BBT e Induttanza ritornano ai loro valori di default.

Tasto PROG save & recall - 4 -

Salva e richiama i punti personalizzabili dall'operatore. Fare riferimento al paragrafo 11.

Tasto MATERIAL - 6.1 -

6.1.1 Mig/Mag Manuale (sinergia OFF)

Regola il valore dell'induttanza elettronica

6.1.2 Mig/Mag Sinergica

Dà accesso alla schermata per la scelta del programma sinergico

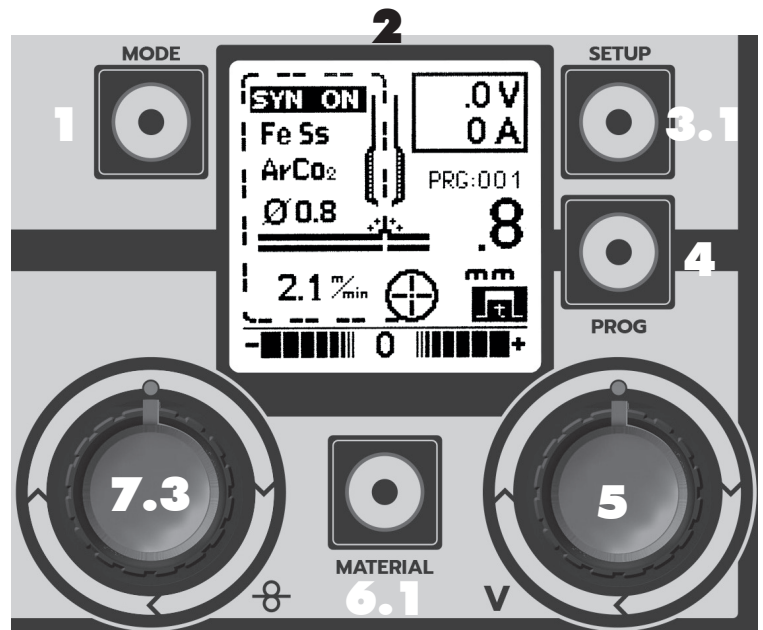


Figure 8

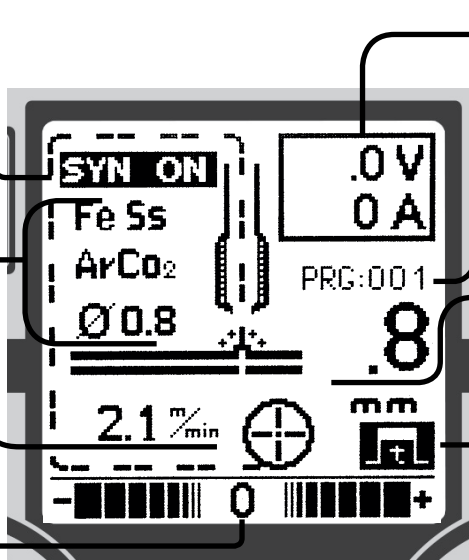
Display grafico

• Modalità MIG/MAG :
SYN ON, SYN OFF

• Informazioni programma sinergico
Fe Ss
ArCo2
Ø0.8

• Velocità filo
2.1 min

• Barra indicatrice:
MAG-induttanza elettronica
MAG SYN-bilanciamento



• Strumento digitale

• Punto sinergico
PRG:001

• Indicatore:
MAG-tensione
MAG SYN-Spessore

• Modo di funzionamento:
2T
4T
Puntatura

Figure 9

NB: Secondo il tipo di funzionamento alcuni riquadri della schermata mig possono non essere visualizzati.

PRG:001 PUNTO SINERGICO

Il Punto Sinergico indica l'effettivo punto di lavoro interno alla curva sinergica (Gas, Diametro, Materiale) selezionata

8.0 COLLEGAMENTO PER LA SALDATURA MIG/MAG

8.1 COLLEGAMENTO TORCIA

- Collegare la torcia MIG nell'attacco del generatore, facendo attenzione a non rovinare i contatti, quindi avvitate la ghiera di bloccaggio della torcia.

8.2 CARICAMENTO FILO

! Assicuratevi che la macchina sia scollegata dalla presa. Rimuovete l'ugello e la punta guidafile prima di iniziare le operazioni seguenti.

- Aprite il pannello laterale del vano bobina. Svitare il volantino dell'aspo (tamburo del freno). Nel caso siate sostituendo la bobina, sfilate il rocchetto vuoto. (Fig.10)
- Rimuovete l'involucro che avvolge la bobina e collocatela sull'aspo.
- Per bobine più piccole è necessario montare anche i distanziali come mostrato in Figura 10.
- Riavvitate il volantino.

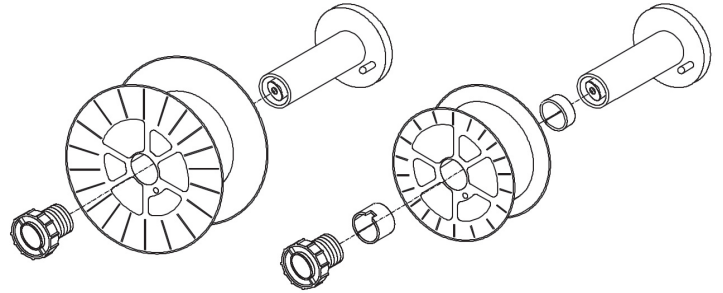


Figura 10

Il volantino costituisce il sistema frenante della bobina. Un'eccessiva pressione sforza il motore di alimentazione. Una pressione non sufficiente non blocca immediatamente la bobina quando si smette di saldare.

- Allentare ed abbassare la manopola in plastica (A) e alzare la leva premifilo (B) (Fig.11). Estraete eventuali residui di filo dalla guaina guidafile.
- Rilasciare il filo dalla bobina e tenerlo stretto con un paio di pinze in modo che non possa srotolarsi. Se necessario, raddrizzate l'estremità prima di inserirlo nella guida di entrata (C) del filo. Inserirvi il filo facendolo passare sopra il rullino inferiore (D) ed entrare nella guaina guidafile.

! **ATTENZIONE: Mantenete la torcia dritta. Quando inserite un filo nuovo nella guaina, assicuratevi che sia tagliato in modo netto (senza sbavature) e che almeno 2cm all'estremità siano dritti (senza curvature) altrimenti la guaina potrebbe essere danneggiata.**

- Abbassare la leva premifilo (B) mettendola in pressione con la manopola in plastica (A). Serrate leggermente. Una stretta eccessiva blocca il filo e potrebbe danneggiare il motore. Una stretta insufficiente non permetterebbe ai rullini di trainare il filo.

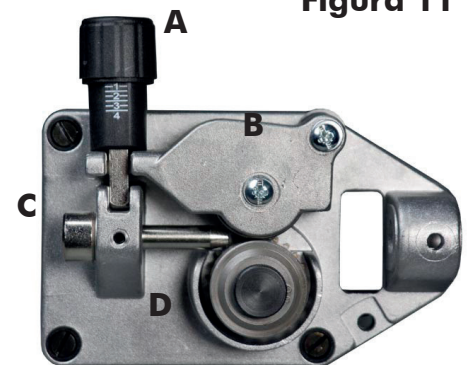


Figura 11

! **ATTENZIONE: Quando si sostituisce il filo o il rullino trainafilo, assicuratevi che la cava corrispondente al diametro del filo sia all'interno dato che il filo è trainato dalla cava interna. I rullini riportano sui lati i diametri corrispondenti.**

- Chiudete il pannello laterale della macchina. Collegatela alla presa di corrente ed accendetela. Premete il pulsante torcia: il filo alimentato dal motore trainafilo deve scorrere attraverso la guaina. Quando fuoriesce dalla lancia, rilasciate il pulsante torcia.

Nota: dopo tre secondi che il pulsante torcia viene tenuto premuto il filo inizia a scorrere più velocemente per velocizzare il suo caricamento fino alla lancia.

- Spegnete la macchina. Rimontate la punta e l'ugello.

! **Quando verificate la corretta uscita del filo "non avvicinate mai la torcia al viso", o contro altre persone, si corre il rischio di essere feriti dal filo in uscita. Non avvicinatevi con le dita al meccanismo di alimentazione del filo in funzionamento! I rullini possono schiacciare le dita. Non rimuovere le protezioni applicate nei trainafili. Controllate periodicamente i rullini e sostituiteli quando sono consumati e compromettono la regolare alimentazione del filo.**

8.3 SOSTITUZIONE DELLA GUAINA GUIDAFILO

- Scollegate la torcia dalla macchina.
- Posizionalatela su una superficie diritta e con attenzione rimuovete il dado in ottone (1).
- Sfilate la guaina (2).
- Inserite la nuova guaina e rimontate il dado in ottone (1).
- Nel caso in cui si debba montare una guaina in teflon o grafite seguite le seguenti istruzioni:
- Inserite la guaina, infilate la testina blocca guaina (3) e la guarnizione OR (4) e rimontate il dado di ottone (1).
- La guaina in teflon dovrà sporgere di almeno 8cm dal dado di ottone (1)
- Rimuovere lo spillo di ottone dall'attacco euro (conservare per l'uso di torce con guaina in ferro)
- Facendo attenzione a non rovinare la guaina montare la torcia nell'attacco euro e fissatela saldamente ad esso.
- Tagliate la guaina in teflon in modo tale che rimanga circa a 1mm dal rullino

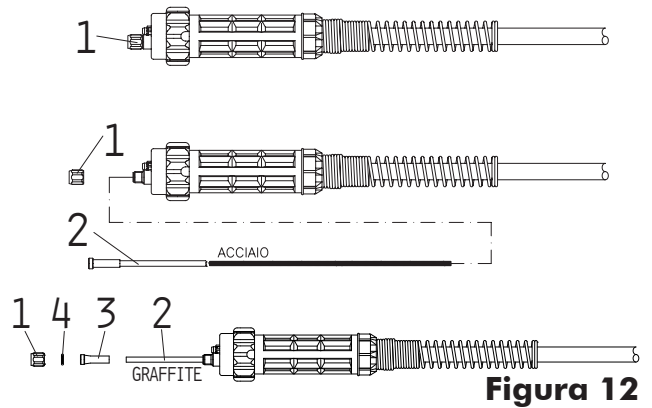


Figura 12



Attenzione: la nuova guaina deve avere la stessa lunghezza di quella appena sfilata.

- Collegate la torcia alla macchina e ricaricate il filo.

8.4 SCELTA DELLA GUAINA GUIDAFILO

- Le guaine guidafilo si dividono essenzialmente in due tipi guaine in acciaio e guaine in teflon
- Le guaine in acciaio possono essere rivestite e non rivestite.
- Le guaine rivestite sono utilizzate sulle torce con raffreddamento a gas.
- Le guaine non rivestite vengono usate sulle torce con raffreddamento ad acqua.
- Le guaine in teflon sono particolarmente indicate per la saldatura dell'alluminio, in quanto offrono la massima scorrevolezza all'avanzamento del filo.
- Per la saldatura dell'alluminio si deve utilizzare la guaina in Teflon/Grafite con terminale in Rame o Ottone, in modo da assicurare sempre un'ottimo contatto elettrico del filo

Colore

BLU

ROSSA

GIALLA

Spessore

Ø 0,6-0,9

Ø 1,0-1,2

Ø 1,2-1,6

8.5 COLLEGAMENTO BOMBOLA GAS E RIDUTTORE

ATTENZIONE: Le bombole sono sotto pressione. Maneggiatele con cautela. Il maneggio o l'uso improprio delle bombole contenenti gas compressi possono causare seri incidenti. Non far cadere, rovesciare od esporre a calore eccessivo, fiamme o scintille. Non urtare contro altre bombole.

La bombola di gas (non fornita) deve essere collocata sul retro della macchina e fissata con la catenella. Per ragioni di sicurezza e di economia, assicuratevi che il riduttore di pressione sia ben chiuso quando non si stà saldando e durante le operazioni di collegamento e scollegamento della bobina.

- Montare la guaina in Teflon o Grafite con terminazione in Rame o Ottone specifica per alluminio
- Ruotate la manopola di regolazione del riduttore in senso antiorario per assicurarsi che la valvola sia chiusa.
- Avvitare il riduttore sulla valvola della bombola e stringete a fondo.
- Collegate il tubo gas al riduttore di pressione fissandolo con la fascetta fornita e al portagomma posteriore (13).
- Aprite la valvola della bombola e regolate il flusso del gas approssimativamente da 5 a 15 l/Min.
- Premete il pulsante torcia per assicurarsi che il gas fuoriesca dalla torcia.

8.6 SALDATURA DELL'ALLUMINIO

Nella saldatrice, devono essere apportate le seguenti modifiche:

- Usate come gas di protezione ARGON 100%.
- Adeguate la torcia alla saldatura dell'alluminio(guaina in Teflon o grafite con terminazione in rame) per garantire un ciclo di lavoro elevato senza problemi di avanzamento del filo, è consigliabile installare il diffusore gas, la punta guidafilo con filetto da 8mm e l'ugello:

1. Accertatevi che la lunghezza della torcia non superi i 3m, lunghezze superiori sono sconsigliate.
2. Montare la guaina in teflon con terminazione in rame per alluminio (seguite le istruzioni per la sostituzione della guaina al paragrafo: "Sostituzione della guaina guidafilo").
3. Utilizzate punte adatte per l'alluminio con il foro corrispondente al diametro del filo da usare per la saldatura.
- Utilizzate rullini adatti per l'alluminio.

In modalità sinergica è sufficiente, attraverso il tasto Mode - **1** -, selezionare la corretta curva sinergica in base al tipo di lega e al diametro del filo utilizzato.

9.0 REGOLAZIONI SALDATURA MIG/MAG - SYN OFF

In Modalità manuale (SYN OFF) il generatore può lavorare con filo animato. Di default il generatore è pronto per la saldatura a gas pertanto per saldare senza gas sarà necessario invertire la polarità seguendo le indicazioni che seguono:



ATTENZIONE: Lo shock elettrico può essere mortale! Spegnete sempre il generatore e scollegate la spina dalla rete prima di invertire la polarità.

- Collegare il cavo della pinza di massa alla presa positiva del generatore.
- Collegare il cavo dell'attacco torcia nel terminale negativo della basetta di cambio tensione posta sopra al motore di alimentazione filo all'interno del vano filo.

Per la saldatura a gas ripristinare i collegamenti alla basetta come in origine:

- Collegare il cavo della pinza di massa alla presa negativa (9) del generatore.
- Collegare il cavo dell'attacco torcia nel terminale positivo della basetta di cambio tensione posta sopra al motore di alimentazione filo all'interno del vano filo

Nota: rimuovete il diffusore quando saldate con filo animato per evitare il surriscaldamento della torcia.

Tasto Mode - **1** -

Selezionare attraverso il Tasto MODE il processo di saldatura MIG/MAG.

Tasto MIG/MAG Setup - **3.1** -

In modalità Mig/Mag, premendo il tasto Setup - **3.1** - si accede alla schermata di regolazione dei parametri per la saldatura Mig/Mag.

Attraverso la manopola di regolazione destra - **5** - scegliere la modalità "Synergy OFF", effettuata tale impostazione tornare alla schermata principale premendo il tasto Mode - **1** -. Per l'eventuale modifica di altri parametri si faccia riferimento al paragrafo 7.

Manopola regolazione destra - **5** -

32.4 V In modalità SYNERGY OFF la manopola di regolazione destra varia la tensione di saldatura.

Tasto Material - **6.1.1** -



Varia il valore dell'induttanza elettronica.

Tale regolazione consente di ottenere un arco più o meno stabile adattandolo al tipo di materiale e alla mano del saldatore.

Induttanza Bassa = Arco freddo, maggiori spruzzi, più reattivo

Induttanza Alta = Arco caldo, minori spruzzi, meno reattivo

Manopola regolazione SX

2.1 %/min Varia la velocità del filo da 0.8 a 21 m/min (metri al minuto)

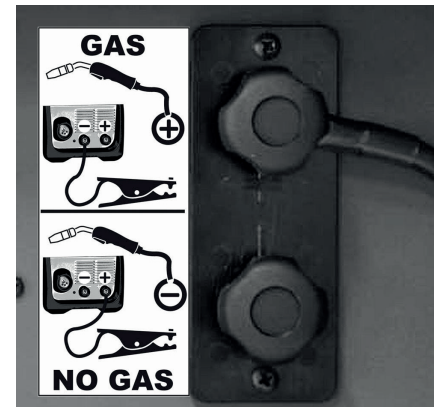


Figure 13

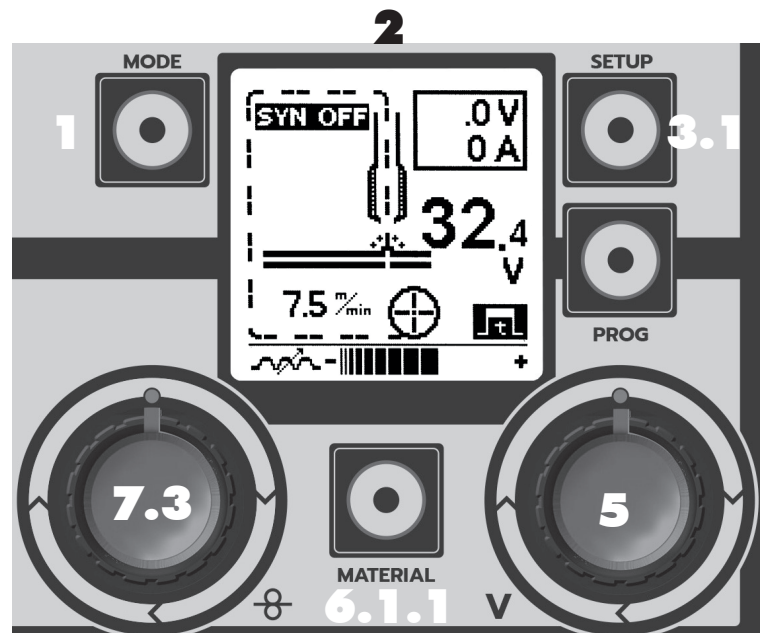


Figure 14

10.0 REGOLAZIONI SALDATURA MAG - SYN ON

Dopo aver eseguito le operazioni di collegamento della torcia, caricamento del filo e collegamento del gas, collegare il cavo di massa alla presa negativa del generatore

Tasto Mode - 1 -

Selezionare attraverso il Tasto MODE il processo di saldatura MAG

Tasto MIG/MAG Setup - 3.1 -

In modalità Mag, premendo il tasto - 3.1 - (Setup) si accede alla schermata di regolazione dei parametri per la saldatura Mig/Mag.

Attraverso la manopola **destra - 5 -** scegliere la modalità "Synergy OFF", effettuata tale impostazione tornare alla schermata principale premendo il tasto **Mode - 1 -**. Per l'eventuale modifica di altri parametri si faccia riferimento al paragrafo 7.

Manopola regolazione destra

3.8

In modalità SYNERGY ON la manopola di regolazione destra regola lo spessore del materiale (corrente di saldatura) espresso in millimetri da saldare

Attenzione: lo spessore si riferisce ad una saldatura ad angolo

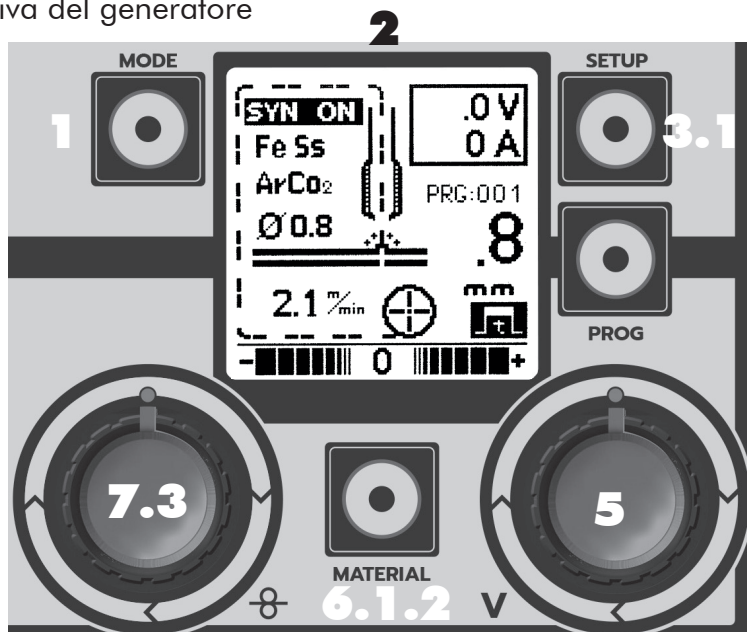


Figure 15

Tasto Material - 6.1.2 -



Premendo il tasto MATERIAL sono visualizzate le curve di saldatura sinergica disponibili nel generatore. Ruotando la manopola destra - 5 - o premendo ripetutamente il tasto MATERIAL - 6.1.2 - si evidenzia la curva sinergica desiderata che deve essere adeguata al tipo di filo e al gas con cui si desidera effettuare la saldatura, per confermare la scelta e uscire da questa schermata si preme il pulsante MODE.

Tipo di materiale

Spessore filo di saldatura

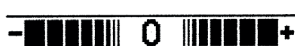
MAT	GAS	D.	P.n.
Fe	Co2	0.8	02
Fe	Co2	1	03
Fe	ArCo2	0.6	04
Fe	ArCo2	0.8	05
Fe	ArCo2	1	06
Al	Ar	0.8	07
Al	Ar	1	08

Tipo di GAS

Numero programma

Figure 16

Manopola regolazione sinistra - 7.3 -



Regola il bilanciamento della velocità del filo espresso in % ($\pm 40\%$) aumentando e diminuendo di fatto la lunghezza d'arco

11.0 PROG - SALVA E RICHIAMA

Tasto Prog Save & Recall Key - 4 -



OPERATOR POINT
MIG SYN
PROGRAM N. 10
SAVING OK

Il Tasto Prog salva e richiama i parametri impostati dall'operatore. (in riferimento ai paragrafi 6.0, 6.2, 9.0 and 10.0). Per salvare procedere nel seguente modo:

- Premere il tasto PROG - 4 -.
- Ruotare con la manopola **destra - 5 -** per scegliere il numero di programma in cui andare a salvare.
- Una volta scelto il numero di programma tenere premuto il tasto PROG - 4 - fino all'avvenuto salvataggio che sarà segnalato con un segnale acustico e la scritta OK.

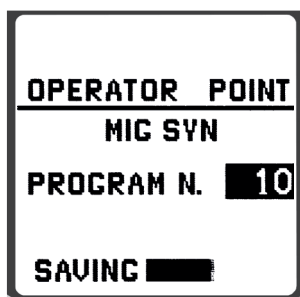


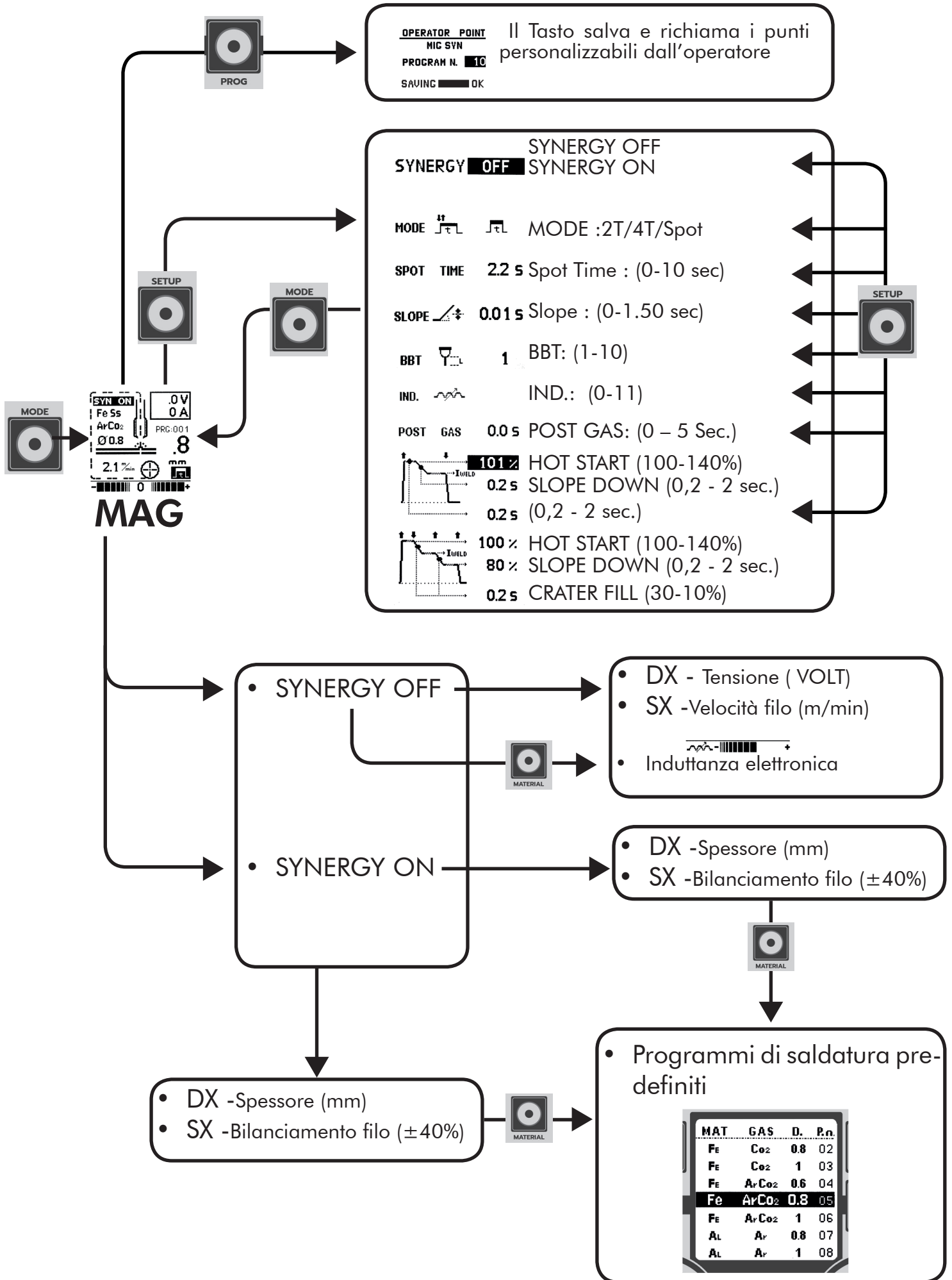
Figure 17

OPERATOR POINT
MIG SYN
PROGRAM N. 10
LOADING

Per richiamare un programma precedentemente salvato:

- Premere il tasto PROG - 4 -.
- Ruotare con la manopola **destra - 5 -** per scegliere il numero di programma desiderato.
- Una volta scelto il numero di programma premere brevemente il tasto PROG - 4 -, la scritta LOADING confermerà l'avvenuto caricamento.

Per uscire dalla schermata senza effettuare operazioni premere il tasto MODE - 1 -.



13.0 LISTA PROGRAMMI SINERGICI

Lista dei programmi sinergici accessibili con il pulsante material - 6.1.2 - in MIG/MAG Sinergico ON.

N	Sinergia ON Materiale	Gas	Diametro
01	Fe	CO2	0.6
02	Fe	CO2	0.8
03	Fe	CO2	1.0
04	Fe	ArCO2	0.6
05	Fe	ArCO2	0.8
06	Fe	ArCO2	1.0
07	CrNi	ArCO2	0.8
08	CrNi	ArCO2	1.0
09	Al	Ar	0.8
10	Al	Ar	1.0
11	CuSi	Ar	0.8
12	CuSi	Ar	1.0

14.0 GUIDA AI GAS DI PROTEZIONE

METALLO	GAS	NOTE
Acciaio a basso carbonio	CO2 Argon + CO2 Argon + CO2 + Ossigeno	Alta penetrazione Argon limita gli spruzzi. L'ossigeno aumenta la stabilità dell'arco.
Acciaio a basso carbonio	80% Argon + 20% CO2	Consigliata
Alluminio	Argon Argon + Elio	Stabilità dell'arco, buona fusione e spruzzi trascurabili Bagno più caldo adatto a sezioni spesse. Minore rischio di porosità
Acciaio inossidabile	98%Argon + 2% CO2 80% Argon + 20% CO2 Argon + CO2 + Ossigeno Argon + Ossigeno	Consigliata Stabilità dell'arco Spruzzi trascurabili
Rame, Nickel e leghe	Argon Argon + Elio	Adatto a spessori sottili per la bassa fluidità del bagno. Bagno più caldo adatto a sezioni spesse.

Per le percentuali dei vari gas, più adatte alla vostra applicazione consultate il servizio tecnico del vostro fornitore di gas.

15.0 SUGGERIMENTI PER LA SALDATURA E LA MANUTENZIONE

- Saldate sempre materiale pulito e asciutto.
 - Tenete la torcia a 45° rispetto al pezzo da saldare con l'ugello a circa 6mm dalla superficie.
 - Muovete la torcia in modo regolare e fermo.
 - Evitate di saldare in luogo esposti a correnti d'aria che potrebbero soffiare via il gas di protezione rendendo la saldatura difettosa.
 - Mantenete filo e guaina puliti. Non usate filo arrugginito.
 - Evitate che il tubo del gas si pieghi o si schiacci.
 - Fate attenzione che limatura di ferro o polvere metallica non entrino all'interno della saldatrice perchè potrebbero causare corto circuiti.
 - Pulite periodicamente con aria compressa la guaina della torcia.
- IMPORTANTE: assicuratevi che la macchina sia scollegata dalla presa di corrente prima di svolgere i seguenti interventi.**
- Usando aria a bassa pressione (3/5 Bar) spolverate regolarmente l'interno della saldatrice. Attenzione: non soffiare aria sulla scheda o altri componenti elettronici.
 - Durante il normale uso della saldatrice, il rullino trainafilo si usura. Con la corretta pressione il rullino premifilo deve trainare il filo senza slittare. Se il rullino trainafilo e il rullino premifilo si toccano con il filo inserito, il rullino trainafilo deve essere sostituito.
 - Controllate periodicamente i cavi. Devono essere in buone condizioni e non fessurati.

16.0 INDIVIDUAZIONE ED ELIMINAZIONE DI GUASTI ED INCONVENIENTI

Questa tabella vi può aiutare a risolvere alcuni problemi tra i più comuni che potete incontrare. Non fornisce tuttavia tutte le soluzioni possibili.

PROBLEMA	POSSIBILE CAUSA	POSSIBILE SOLUZIONE
La macchina non si accende	Malfunzionamento del cavo di alimentazione o della spina.	Controllate che il cavo di alimentazione sia correttamente inserito nella presa.
	Errato dimensionamento del fusibile.	Controllate il fusibile e se necessario sostituitelo.
Torcia non eroga filo, ma la ventola funziona.	Pulsante torcia guasto.	Sostituire il pulsante torcia.
	Intervento del termostato.	Attendere che la macchina si raffreddi. Lo spegnimento della spia/interruttore sul frontale indica che la macchina è ritornata in funzionamento
Il motoriduttore funziona, ma non trascina il filo.	Motoriduttore difettoso (raro)	Sostituire il motore.
	Insufficiente pressione sul rullino trainafilo.	Aumentate la pressione sul rullino trainafilo.
	Piegature all'estremità del filo.	Tagliatelo in modo netto.
	Guaina ostruita o danneggiata.	Controllatela ed eventualmente pulitela con aria compressa o sostituitela.
Scarsa penetrazione della saldatura nel pezzo da saldare.	Corrente e velocità di alimentazione troppo basse.	Regolare i parametri di saldatura in modo appropriato.
	Connessioni interne allentate. (raro)	Pulite l'interno della macchina con aria compressa e stringete tutte le connessioni.
	Punta di diametro sbagliato.	Sostituire la punta con una di diametro adatto.
	Connessione della torcia allentata o difettosa.	Stringete o sostituite la torcia.
	Filo di diametro non corretto.	Usate il filo di diametro corretto.
	Movimento della torcia troppo rapido.	Muovete la torcia in modo regolare e non troppo velocemente.
	Il filo si arrotola sul rullino trainafilo.	Eccessiva pressione sul rullino.
Guaina consumata o danneggiata.		Sostituire la guaina guidafilo.
Punta guidafilo ostruita o danneggiata.		Sostituire la punta guidafilo.
Guaina guidafilo tesa o troppo lunga.		Tagliate la guaina alla lunghezza corretta.
Il filo si fonde incollandosi alla punta guidafilo.	Punta ostruita.	Cambiare la punta.
	Velocità di alimentazione del filo troppo bassa.	Aumentate la velocità di alimentazione del filo.
	Punta di dimensioni sbagliate.	Usate una punta di dimensioni corrette.

La pinza e/o il cavo si surriscaldano.	Cattiva connessione tra cavo e pinza.	Stringere la connessione o sostituire il cavo.
L'ugello forma un arco con il pezzo da saldare.	Accumulo di scoria all'interno dell'ugello o ugello cortocircuitato.	Pulire o rimpiazzare l'ugello.
Il filo respinge la torcia dal pezzo.	Eccessiva velocità del filo.	Diminuire la velocità del filo.
	Cattiva connessione tra pinza di massa e pezzo da saldare.	Pulire e disossidare l'area di contatto della pinza di massa.
	Il pezzo da saldare è eccessivamente ossidato o verniciato.	Spazzolare accuratamente il punto in cui si deve effettuare la saldatura.
Saldatura di scarsa qualità	Ugello ostruito	Pulire o sostituire l'ugello
	Torcia troppo lontana dal pezzo	Tenete la torcia ad una minor distanza dal pezzo
	Insufficienza di gas	Controllate che non ci siano flussi d'aria che soffiano via il gas, in tal caso spostatevi in un luogo più riparato. In caso contrario controllate il misuratore del gas, la regolazione del riduttore e la valvola.
	Pezzo da saldare arrugginito, verniciato, umido, sporco di olio o grasso	Assicuratevi prima di proseguire che il pezzo da saldare sia pulito ed asciutto.
	Filo sporco o arrugginito	Assicuratevi prima di proseguire che il filo sia pulito ed asciutto.
	Scarso contatto di massa	Controllate il collegamento della pinza di massa al pezzo
	Combinazione di gas / filo incorretta	Consultate il manuale per una scelta corretta.
Cordone di saldatura stretto e fusione incompleta	Spostamento della torcia troppo veloce	Muovete la torcia più lentamente
	Tipo di gas non corretto	Vedi guida ai gas di protezione
Cordone di saldatura troppo spesso	Spostamento della torcia troppo lento	Muovete la torcia più velocemente.
	Tensione di saldatura troppo bassa	Aumentate la tensione di saldatura.
Display sbiadito o eccessivamente scuro		Regolare il contrasto.
All'accensione il display visualizza ERR1 e/o ERR2	Guasto della memoria di sistema.	Contattare il centro di assistenza

**1.1 INTRODUCTION**

Make sure this manual is carefully read and understood by the welder, and by the maintenance and technical workers.

**1.2 PERSONAL PROTECTION**

Welding processes of any kind can be dangerous not only to the operator but to any person situated near the equipment, if safety and operating rules are not strictly observed.



Arc rays can injure your eyes and burn your skin. The welding arc produces very bright ultra violet and infra red light. These arc rays will damage your eyes and burn your skin if you are not properly protected.

- Wear closed, non-flammable protective clothing, without pockets or turned up trousers, gloves and shoes with insulating sole and steel toe. Avoid oily greasy clothing.
- Wear a non-flammable welding helmet with appropriate filter lenses designed so as to shield the neck and the face, also on the sides. Keep protective lens clean and replace them when broken, cracked or spattered. Position a transparent glass between lens and welding area.
- Weld in a closed area that does not open into other working areas.
- Never look at the arc without correct protection to the eyes. Wear safety glasses with the side shields to protect from flying particles.



Gases and fumes produced during the welding process can be dangerous and hazardous to your health.

- Adequate local exhaust ventilation must be used in the area. It should be provided through a mobile hood or through a built-in system on the workbench that provides exhaust ventilation from the sides, the front and below, but not from above the bench so as to avoid raising dust and fumes. Local exhaust ventilation must be provided together with adequate general ventilation and air circulation, particularly when work is done in a confined space.
- Welding process must be performed on metal surfaces thoroughly cleaned from rust or paint, to avoid production of harmful fumes. The parts degreased with a solvent must be dried before welding.
- Be very careful when welding any metals which may contain one or more of the following:
Antimony Beryllium Cobalt Manganese Selenium Arsenic
Cadmium Copper Mercury Silver Barium Chromium Lead
Nickel Vanadium
- Remove all chlorinated solvents from the welding area before welding. Certain chlorinated solvents decompose when exposed to ultraviolet radiation to form phosgene gas (nerve gas).

**1.3 FIRE PREVENTION**

Fire and explosion can be caused by hot slag, sparks or the welding arc.

- Keep an approved fire extinguisher of the proper size and type in the working area. Inspect it regularly to ensure that it is in proper working order;
- Remove all combustible materials from the working area. If you can not remove them, protect them with fire-proof covers;
- Ventilate welding work areas adequately. Maintain sufficient air flow to prevent accumulation of explosive or toxic concentrations of gases;
- Do not weld on containers that may have held combustibles;
- Always check welding area to make sure it is free of sparks, slag or glowing metal and flames;
- The work area must have a fireproof floor;

**1.4 ELECTRIC SHOCK**

WARNING: ELECTRIC SHOCK CAN KILL!

- A person qualified in First Aid techniques should always be present in the working area; If a person is found unconscious and electric shock is suspected, do not touch the person if she or he is in contact with cable or electric wires. Disconnect power from the machine, then use First Aid. Use dry wood or

- other insulating materials to move cables, if necessary away from the person.
- Wear dry gloves and clothing. Insulate yourself from the work piece or other parts of the welding circuit.
- Make sure the main line is properly grounded.
- Do not coil the torch or the ground cables around your body.
- Never touch or come in physical contact with any part of the input current circuit and welding current circuit.

Electric warning:

- Repair or replace all worn or damaged parts.
- Extra care must be taken when working in moist or damp areas.
- Install and maintain equipment according to local regulations.
- Disconnect power supply before performing any service or repair.
- Should you feel the slightest electrical shock, stop any welding immediately and do not use the welder until the fault has been found and corrected.



1.5 NOISE

Noise can cause permanent hearing loss. Welding processes can cause noise levels that exceed safe limits. You must protect your ears from loud noise to prevent permanent loss of hearing.

- To protect your hearing from loud noise, wear protective ear plugs and/or ear muffs.
- Noise levels should be measured to be sure the decibels (sound) do not exceed safe levels.

1.6 ELECTROMAGNETIC COMPATIBILITY

Before installing your welder, carry out an inspection of the surrounding area, observing the following guidelines:

- Make sure that there are no other power supply cables, control lines, telephone leads or other equipment near the unit.
- Make sure that there are no radio receivers, television appliances, computers or other control systems near the unit.
- People with pace-maker or hearing-prosthesis should keep far from the power source.

! In particular cases special protection measures may be required.

Interference can be reduced by following these suggestions:

- If there is interference in the power source line, an E.M.T. filter can be mounted between the power supply and the power source;
- The output cables of the power source should be not too uch long, kept together and connected to ground;
- After the maintenance all the panels of the power source must be securely fastened in place.

1.7 PROTECTIVE WELDING GASES

Shielding gas cylinders contain gas under high pressure. If damaged, a cylinder can explode. Treat them carefully.

- These welders use only inert or non-flammable gases for welding arc protection. It is important to choose the appropriate gas for the type of welding being performed;
- Do not use gas from unidentified cylinders or damaged cylinders;
- Do not connect the cylinder directly to the welder, use a pressure regulator;
- Make sure the pressure regulator and the gauges function properly;
- Do not lubricate the regulator with oil or grease;
- Each regulator is designed for use with a specific gas. Make sure the regulator is designed for the protective gas being used;
- Make sure that the cylinder is safely secured tightly to the welder with the chain provided.
- Never expose cylinders to excessive heat, sparks, slag or flame;
- Make sure that the gas hose is in good condition;
- Keep the gas hose away from the working area.



2.1 LOCATION

Be sure to locate the welder according to the following guidelines:

- In areas, free from moisture and dust;
- Ambient temperature between 0° to 40°C;
- In areas, free from oil, steam and corrosive gases;
- In areas, not subjected to abnormal vibration or shock;
- In areas, not exposed to direct sunlight or rain;
- Place at a distance of 300mm or more from walls or similar that could restrict natural air flow for cooling.



2.2 VENTILATION

Since the inhalation of welding fumes can be harmful, ensure that the welding area is effectively ventilated.



2.3 MAIN SUPPLY VOLTAGE REQUIREMENTS

Before you make any electrical connection, check that supply voltage and frequency available at site are those stated in the ratings label of your generator.

The main supply voltage should be within $\pm 10\%$ of the rated main supply voltage. Too low a voltage may cause poor welding performance. Too high a supply voltage will cause components to overheat and possibly fail. The welder Power Source must be:

- Correctly installed, if necessary, by a qualified electrician;
- Correctly grounded (electrically) in accordance with local regulations;
- Connected to the correct size electric circuit.

In case the supply cable is not fitted with a plug, connect a standardized plug (2P+T) to the supply cable (in some models the supply cable is supplied with plug).

To connect the plug to the supply cable, follow these instructions:

- the brown (phase) wire must be connected to the terminal identified by the letter L
- the blue (neutral) wire must be connected to the terminal identified by the letter N
- the yellow/green (ground) wire must be connected to the terminal identified by the letter PE or by the symbol \perp .

In any case, the connection of the yellow/green wire to the PE terminal \perp must be done in order that in the event of tearing of the power supply cable from the plug, the yellow/green wire should be the last one to be disconnected.

The outlet should be protected by the proper protection fuses or automatic switches.

Notes:

- Periodically inspect supply cable for any cracks or exposed wires. If it is not in good conditions, have it repaired by a Service Centre.
- Do not pull violently the input power cable to disconnect it from supply.
- Do not squash the supply cable with other machines, it could be damaged and cause electric shock.
- Keep the supply cable away from heat sources, oils, solvents or sharp edges.
- In case you are using an extension cord, try to keep it well straight and avoid its heating up.



2.4 SAFETY INSTRUCTIONS

For your safety, before connecting the power source to the line, closely follow these instructions:

- An adequate two-pole switch must be inserted before the main outlet; this switch must be equipped with time-delay fuses;
- The connection with ground must be made with a two-pole plug compatible with the above mentioned socket;
- When working in a confined space, the power source must be kept outside the welding area and the ground cable should be fixed to the workpiece. Never work in a damp or wet area, in these conditions.
- Do not use damaged input or welding cables
- The welding torch should never be pointed at the operator's or at other persons' body;
- The power source must never be operated without its panels; this could cause serious injury to the operator and could damage the equipment.

This manual was edited to give some indications on the operation of the welder and was thought to offer information for its practical and secure use. Its purpose is not teach welding techniques. All given suggestions are indicative and intended to be only guide lines.

To ensure that your welder is in good conditions, inspect it carefully when you remove it from its packing having care to ascertain that the cabinet or the stocked accessories are not damaged.

Your welder is capable of daily activity of construction and reparation. Its simplicity and versatility and its excellent welding characteristic are granted by the inverter technology. This welding inverter allows to be finely set to obtain optimal arc characteristics with a reduced consumption of energy with respect to the welders based on a traditional transformer.

Respect the duty cycle of the welder making reference to the technical data label on the welder's back. Duty cycle is given as percentage on a 10 minute time. During this period of time the unit can be used at a defined power regulation. Duty cycle exceeding may cause overheating or welder's damage.

Welder's basic specifications:

Power Voltage:
220/240V, 50/60Hz

U_o:
10 ÷ 35V MIG/MAG - 65V MMA/TIG

Current Output Range:
20 ÷ 200 MIG/MAG - 5 ÷ 200 MMA/TIG

Duty Cycle:
35% 200A MIG/MAG/MMA/TIG
100% 140A MIG/MAG - 100% 120A MMA/TIG

Welding Wire Selection:

This welder can work with Aluminium wire 0,8 ÷ 1,2 thick, solid steel wire 0,6 ÷ 1,0 thick and stainless steel wire 0,8 ÷ 1,0 thick (Gas Welding) and with flux core wire 0,8 ÷ 1,0 thick (No Gas Welding).

Feed Rolls:

groove 0,6-0,8mm for wires 0,6 ÷ 0,8mm

groove 1,0-1,2mm for wires 1,0mm

Teflon feed rolls for Aluminium, groove 0,8 ÷ 1,0mm for wires 0,8 ÷ 1,0mm, groove 1,2 for wires 1,2.

Gas Selection

According to the material to be welded and to the wire you are going to use select the protection gas. The here below table can give you some useful indications:

MATERIAL TO WELD	GAS CYLINDER	WIRE
Mild steel	Argon + CO ₂ cylinder or CO ₂ cylinder	Copper coated mild steel wire spool. For no gas welding use flux-cored wire spool
Stainless steel	Argon cylinder	Stainless steel wire spool.
Aluminium	Argon cylinder	Aluminium wire spool

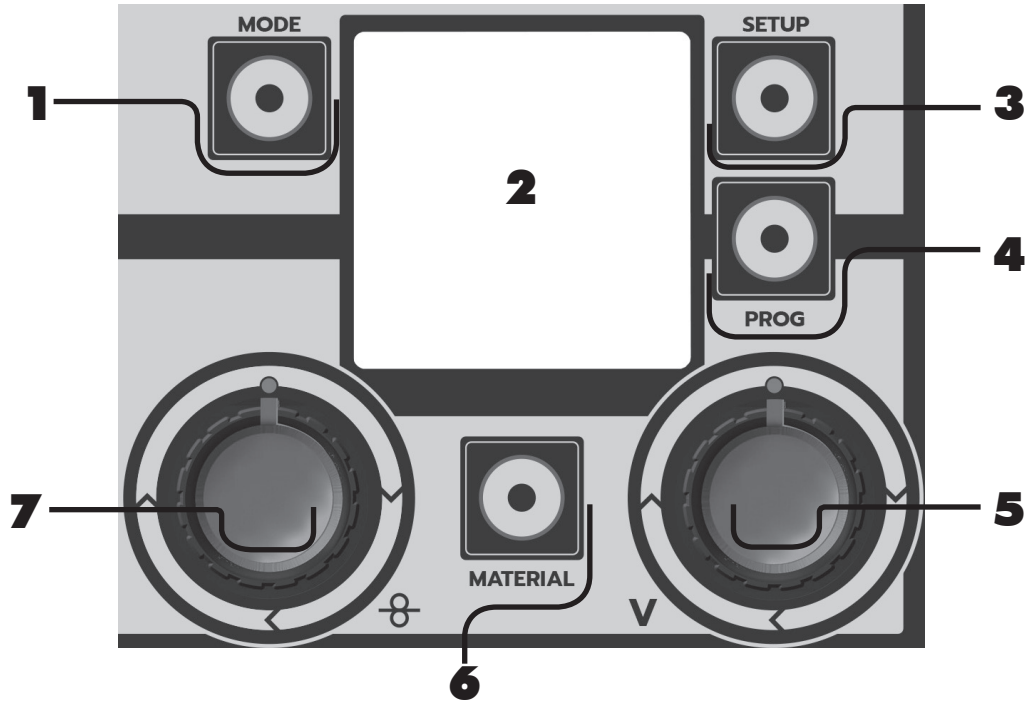


Figure 1

1 Mode Key

- welding process selection
- return to the main screen after parameters setting

2 Graphic Display

3 Setup Key

setting of the secondary parameters in all welding processes

3.1 Mig/Mag Function

Synergy: OFF /ON, 2Stroke/4Stroke/Spot welding, Spot Time, Motor Slope, BBT, Electronic Inductance, Post Gas, Crater Filler

4 Prog save & recall Key

saves and recalls the functioning points that may be changed by the operator

5 Right Regulation Knob (Volts / Amps)

Main Regulation Knob

6 Material Key

submenus selection key

6.1 MIG/MAG

6.1.1 Manual Mig/Mag (synergy OFF)

Adjustment of the electronic inductance value

6.1.2 Synergic Mig/Mag

Screen access for the synergic program selection

7 Left Regulation Knob

7.1 MMA

- HOT START

7.2 TIG

- Slope Down (Tig)

7.3 MIG/MAG

- Wire speed (Mig)
- Balance (Synergic Mig)



MODE Key works as BACK key in all menus.

SETUP Key allows to run through the menus by selecting in sequence the modifiable parameters.

The right knob changes the value previously selected with the SETUP Key.

4.1

BASIC SETUP MENU

To enter the Basic Setup Menu power the unit on; while the display views the unit logo, press the Setup Key - **3** -. Use the Right Regulation Knob - **5** - to adjust the modifiable parameters:

MAX LINE CURRENT - L/H

Setting of the maximum current that the unit may absorb by the input power supply according to the branch circuit capability. In order to utilize the maximum output capability of the unit, a branch circuit capable of 32 amps is required. Note: if L (low) is set, the absorbed current will be automatically reduced.

The **L** letter will appear on the unit main screen if selected.

INITIAL SPEED - reduced/normal

Reduced Initial Speed reduces the speed of the wire at start up to provide a soft start.

VRD - ON/OFF

Selection of the Voltage Reduction Device ON or OFF. If the device is on, in arc mode, the unit powers off at the end of welding to automatically restart when the electrode gets in touch with the workpiece. As default the device is OFF.

D.M. DIGITAL METER - ON/OFF

Set the digital display ON to view the real voltage and current values while welding. As default this is ON.

LCD CONTRAST - 30/63

Setting of the LCD display contrast according to the environment temperature and brightness.

UNITS

Select the desired unit of length between meters or inches.

BASIC SETUP MENU

MAX LINE CURRENT	H
INITIAL SPEED	REDUCED
VRD VOLTAGE REDUCE	ON
D.M. DIGITAL METER	ON
LCD CONTRAST	54
UNITS	METERS

Figure 2

Press the Mode Key - **1** - to go back to the welding process screen and save set parameters. The Display views the screen of the last welding process performed by the unit.

RESET

Press and hold Prog key - **4** - to reset all parameters and go back to the parameters set as default.

5.0 CONNECTION AND PREPARATION FOR MMA WELDING

- Connect the earth cable to the Negative output terminal on the front of the unit.
- Connect the work cable to the Positive output terminal on the front of the unit.
- Power the unit ON. The display views the screen of the last welding process performed by the unit.

Mode Key - 1 -

Press the Mode Key till the MMA Welding Screen is viewed on the display.

Graphic Display - 2 -

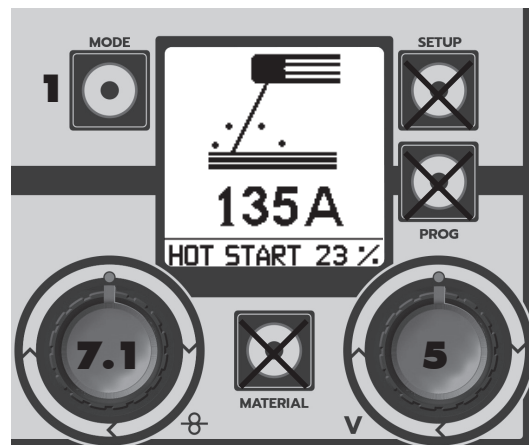
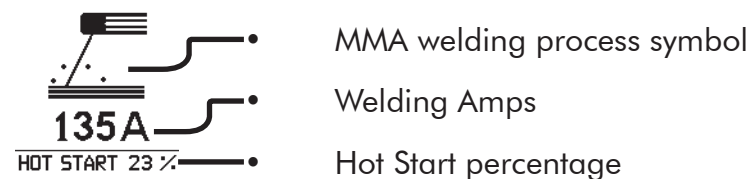


Figure 3

Right Regulation Knob - 5 -

adjusts the welding current amps (A) on a range from 5 to 200 amps.

Note: adjust the welding current according to the diameter of the electrode to be used.

RANGE	Ø MM
UP TO 40 A	1.6mm
40÷70 A	2.0mm
55÷90 A	2.5mm
90÷135 A	3.1mm
135÷160 A	4.0mm

Left Regulation Knob - 7.1 -

adjusts, in the start phase, the welding current increase percentage variable from 0 to 50% of the set current. Thanks to an initial peak current, this function makes the welding arc easier to start (Hot Start).

6.0

CONNECTION AND SETUP FOR TIG WELDING

- Connect the earth cable to the Positive output terminal on the front of the unit.
- Connect the Tig Torch to the Negative output terminal on the front of the unit.
- Connect the gas hose (use only Argon).
- Power the unit ON. The display views the screen of the last welding process performed by the unit.

Mode Key - 1 -

Press the Mode Key till the TIG Welding Screen is viewed on the display.

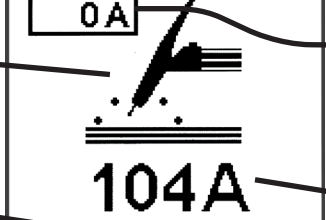
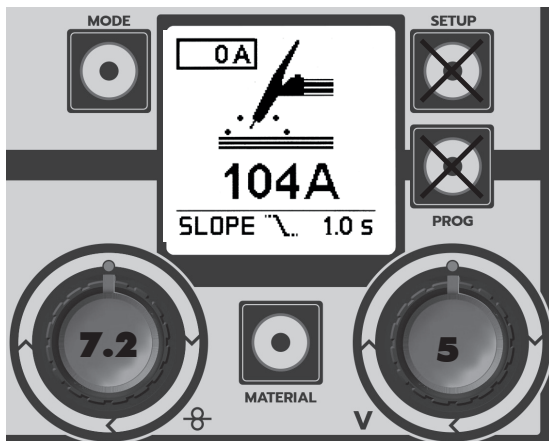
- TIG Mode
 - Slope Down expressed in seconds.
- 
- Real Current
 - Set Current

Figure 4



In TIG Mode use the Regulation Knobs - **7.2** - and - **5** - to adjust the following parameters on the main screen:

Left Knob - 7.2 - adjusts the Slope Down Time (OFF ÷ 20'')

Right Knob - 5 - adjusts the welding current

Figure 5

MODE Key - 1 -

Press the Mode Key till the MIG/MAG Welding Screen is viewed on the display.

Unit can be set for working in two different modes:

- Normal MIG
- Synergic MIG

Follow carefully the following instructions paying particular attention to the pictures.

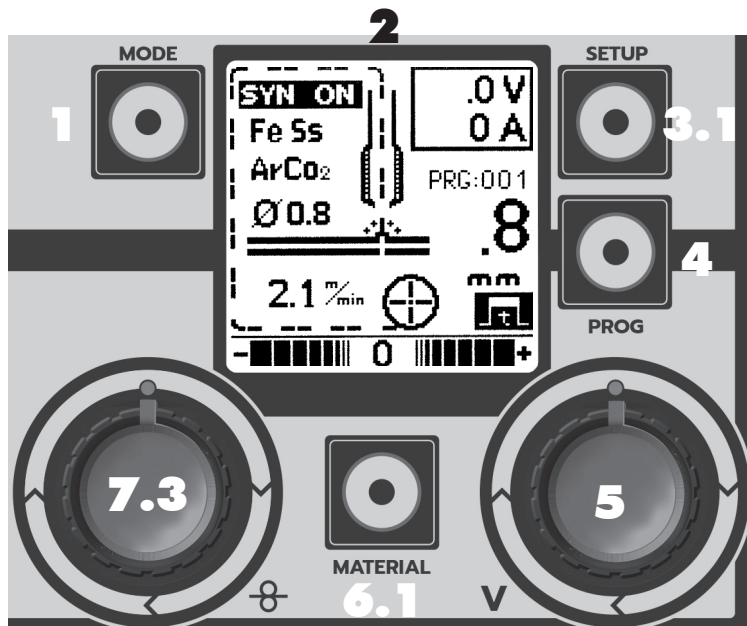


Figure 6

MIG/MAG Function Setup Key - 3.1 -

In MIG/MAG Mode press the Setup Key - 3 - to enter the parameters change screen. Use the Setup Key - 3 - to run through the parameters and adjust their values by turning the Right regulation Knob - 5 -.

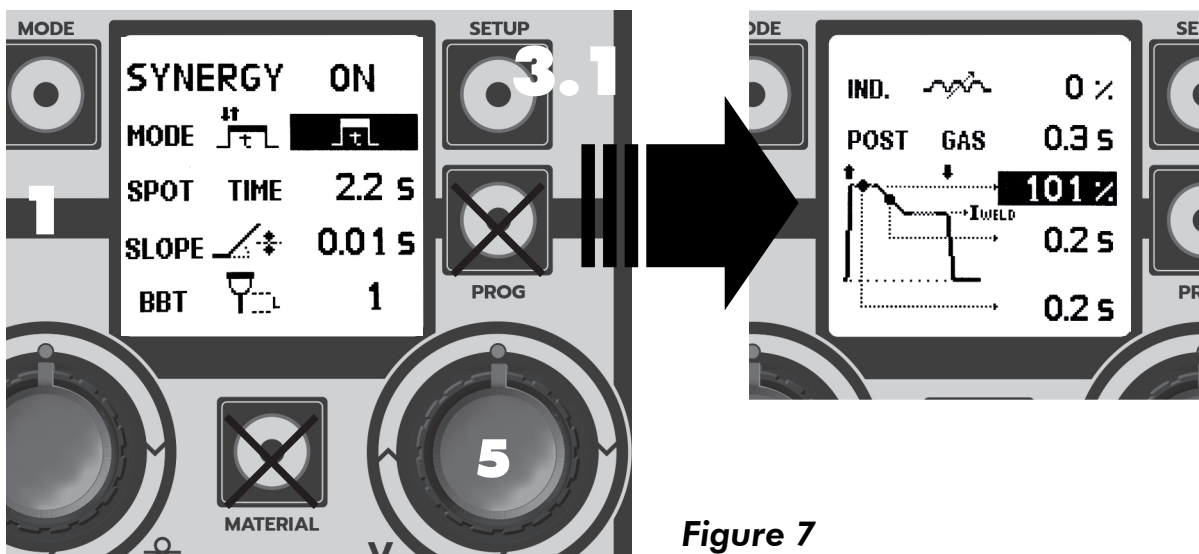


Figure 7

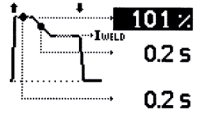
- SYNERGY OFF** SYNERGY OFF - unit ready for NORMAL MIG/MAG welding, voltage and wire speed are adjustable
SYNERGY ON - unit ready for Synergic Mode Welding
- MODE** MODE: selection of the 2Stroke / 4Stroke / Spot Welding Mode
- SPOT TIME 2.2 S** Spot Time - adjustable only when Spot Welding Mode is set: regulation of the maximum duration of the Spot Welding Time (0-10 sec)
- SLOPE** **0.01 S** Slope Up: regulation of the time the wire needs from the striking speed to the welding speed (0-1.50 sec)
- BBT** **1** BBT "Burn Back Time": regulation of the length of the wire protruding from the torch at the end of welding (1-10)

IND. 

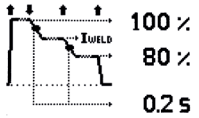
IND.: regulation of the electronic inductance value (0-11)
Low Value = more spatters
High Value = less spatters

POST GAS 0.0 s

POST GAS: Regulation of the gas outflow time at the end of welding (0 – 5 Sec.)



Hot Start: percentage of increase of welding current to make start easier (100 - 140%)
Duration of the Welding Current Slope Down (0,2 - 2s)
Hot Start Time



Hot Start: percentage of increase of welding current to make start easier (100 - 140%)
Percentage of reduction of the welding parameter during the crater Filler (30 - 100%)
Duration of the Welding Current Slope Down (0,2 - 2s)

Once a Synergic Curve is selected, Slope, BBT and Inductance settings go back to their default values.

PROG save & recall Key - 4 -

Use this Key to save and recall the points that the operator can customize. Refer to paragraph 10.

MATERIAL Key - 6.1 -

6.1.1 Manual Mig/Mag (synergy OFF)
Regulation of the electronic inductance.

6.1.2 Synergic Mig/-----Mag,

Access to the screen for the synergic program adjustment.

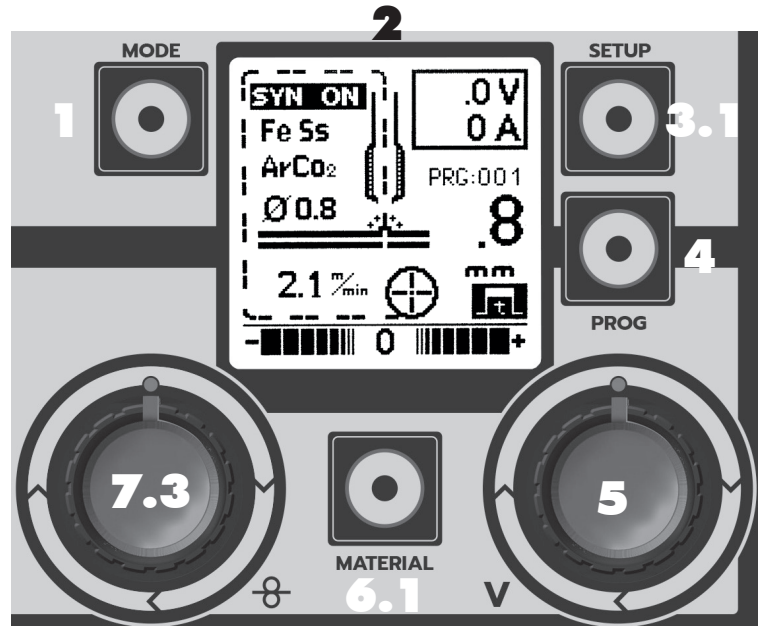


Figure 8

Graphic Display - 2 -

- **MIG/MAG MODE:**
SYN ON, SYN OFF
- Synergic Program Information
Fe Ss
ArCo₂
Ø 0.8
- Wire Speed
2.1 mm/min
- Regulation Scale:
Manual-electronic inductance
SYN- balance

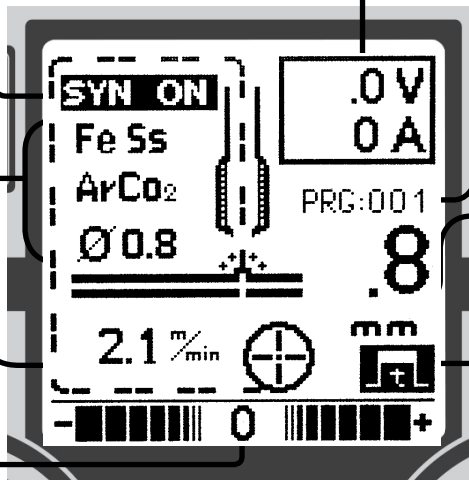


Figure 9

- Digital Ammeter/Voltmeter
.0V
0A
- PRG:001
- Synergic Working Point
Ø 0.8
- Pointer:
Manual - voltage
SYN - Thickness
- Working Modes:
2Stroke
4Stroke
Spot

Note: based on the set welding mode, some data on the MIG/MAG screen can not be visualized.

PRG:001 SYNERGIC WORKING POINT

The Synergic Program indicates the effective working program inside the selected synergic curve (Gas, Diameter, Material).

8.0 GETTING READY FOR MIG/MAG WELDING

8.1 TORCH CONNECTION

- Plug the torch hose into the socket on the front of the welder having care to not damage the contacts and secure by hand screwing in the threaded connection.

8.2 WIRE LOADING

! Ensure the gas and electrical supplies are disconnected. Before proceeding, remove the nozzle and the contact tip from the torch.

- Open the side panel.
- Loosen the nut of the spool holder (brake drum).
- In the case you are replacing the wire spool, extract it. Remove the plastic protection from the spool. Place it on the spool holder.
- If necessary for the type of wire spool being loaded, install also the spacers as shown on the Figure 10.
- Tighten the lock nut.

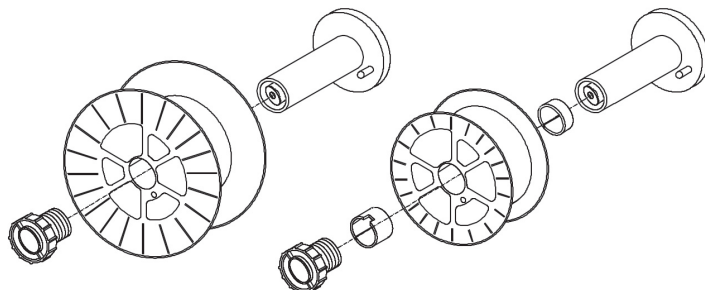


Figure 10

Tighten nut to appropriate tightness. Excessive pressure strains the wire feeding motor. Too little pressure does not allow the immediate stop of the wire spool at the end of the welding.

- Loosen and lower the plastic knob (A) (Fig.11). Open the pressure arm (B) of the feeder. Extract the wire from the torch liner.
- When the wire is disconnected, grasp it with pliers so that it cannot exit from the spool. If necessary, straighten it before inserting it in the wire input guide (C). Insert the wire on the lower roll (D) and in the torch liner.

! **WARNING: keep the torch straight. When feeding a new wire through the liner, make sure the wire is cut cleanly (no burrs or angles) and that at least 2 cm from the end is straight (no curves). Failure to follow these instructions could cause damage to the liner.**

- Lower the pressure arm (B) and place the knob (A). Tighten slightly. If tightened too much, the wire gets locked and could cause motor damage. If not tighten enough, the rolls will not feed the wire.

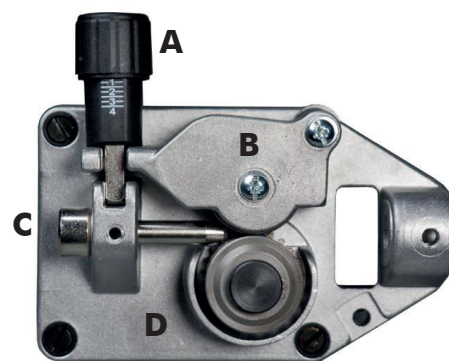


Figure 11

! **WARNING: When changing the wire diameter being used, or replacing the wire feed roll, be sure that the correct groove for the wire diameter selected is inside, closest to the machine. The wire is driven by the inside groove. Feed rolls are marked on the side identifying the groove nearest that side.**

- Close the side panel of the machine.
- Connect the power supply cable to the power output line. Turn on the switch. Press the torch switch. The wire fed by the wire feeding motor at variable speed must slide through the liner. When it exits from the torch neck, release the torch switch.

Note: after three seconds torch trigger is pressed wire feeding speed increases to allow a fast exit of the wire on the torch neck.

- Turn off the machine.
- Mount the contact tip and the nozzle.

! **When checking the correct exit of the wire from the torch do not bring your face near the torch, you may run the risk to be wounded by the outgoing wire. Do not bring your fingers close to the feeding mechanism when working! The rolls, when moving, may crush the fingers. Periodically, check the rolls. Replace them when they are worn and compromise the regular feeding of the wire.**

8.3 REPLACING THE WIRE LINER

- Disconnect the torch from the machine.
- Place it on a flat surface and carefully remove the brass nut (1).
- Pull the liner out of the hose.
- Install the new liner and mount the brass nut (1) again.

In case you are replacing a Teflon or graphite wire liner, follow these instructions:

- Install the new liner and insert the wire liner collet (3) and the O ring (4).
- Mount the brass nut (1).
- Cut the wire liner close to the brass nut



Warning: the length of the new wire liner must be the same of the liner you have just pulled out of the hose.

- Connect the torch to the machine and install the wire into the feeding system.

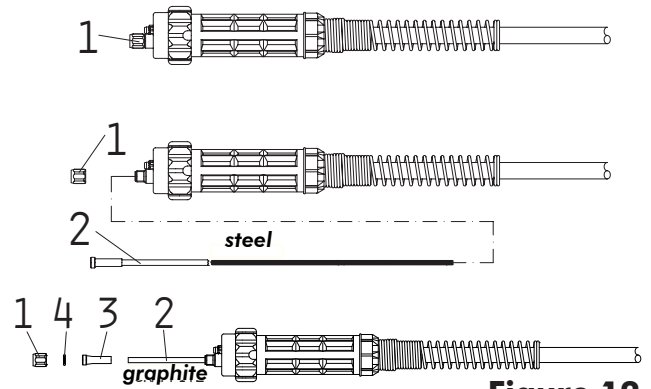


Figure 12

8.4 HOW TO CHOOSE THE WIRE LINER

Mainly we can have 2 types of wire liners: Steel wire liners and Teflon wire liners.

- The steel wire liners can be coated or not coated: the coated wire liners are used for air cooled torches; the wire liners which are not coated are used for water cooled torches.
- The Teflon wire liners are suggested for the welding of Aluminium, as they allow a smooth feeding of the wire.
- For Welding of Aluminium a Teflon/Graphite wire liner with copper or brass terminal is required to ensure a good electric contact of the wire.

Colour	BLUE	RED	YELLOW
Diameter	Ø 0,6-0,9	Ø 1,0-1,2	Ø 1,2-1,6

8.5 GAS CYLINDER AND REGULATOR CONNECTION



WARNING: Cylinders are highly pressurized. Handle with care. Serious accidents can result from improper handling or misuse of compressed gas cylinders. Do not drop the cylinder, knock it over, expose it to excessive heat, flames or sparks. Do not strike it against other cylinders.

The bottle (not supplied) should be located at the rear of the welder, securely held in position by the chain provided.

For safety, and economy, ensure that the regulator is fully closed, (turned counter-clockwise) when not welding and when fitting or removing the gas cylinder.

- Install the Teflon or Graphite wire liner with copper or brass terminal specific for aluminium.
- Turn the regulator adjustment knob counter-clock wise to ensure the valve is fully closed.
- Screw the gas regulator fully down on the gas bottle valve, and fully tighten.
- Connect the gas hose to the regulator securing with clip/nut provided.
- Open the cylinder valve, then set the gas flow on the regulator to approx. 5-15l/min.
- Operate the torch trigger to ensure that the gas is flowing through the torch.

8.6 ALUMINIUM WELDING

The machine will be set up as for mild steel except for the following changes:

- 100% ARGON as welding protective gas.
- Ensure that your torch is set up for aluminium welding:
 1. The length of the torch should not exceed 3m (it is advisable not to use longer torches).
 2. Install a teflon or graphite wire liner with copper or brass terminal (follow the instructions for the renewing of the wire liner at paragraph 4.3.3).
 3. Ensure that drive rolls are suitable for aluminium wire.
 4. Use contact tips that are suitable for aluminium wire and make sure that the diameter of the contact tip hole corresponds to the wire diameter that is going to be used. To obtain a high duty cycle without wire feeding problems it is advisable to install the gas diffuser, the contact tip with 8mm thread and the nozzle.

In Synergic Mode use the Mode Key - **1** - to select the correct Synergic curve according to the alloy type and the used wire diameter.

9.0 MIG/MAG - SYN OFF WELDING

In Manual Mode (SYN OFF) this unit can work with self-shielding, flux core wire. As default unit is ready for Gas Welding, so for Welding without Gas, Welding Current Polarity has to be changed according to the following steps.



WARNING: Electric Shock can kill! Always turn the power OFF and unplug the power cord from the power source before changing polarity.

- Connect the earth cable to the positive output terminal on the front of the unit.
- Connect the torch terminal ring to the negative mounting post on the Voltage Change Board located just over the wire feeding motor on the inside of the unit.

For Gas Welding remember to ripristinate the default polarity setting:

- Connect the earth cable to the Negative output terminal on the front of the unit.
- Connect the torch terminal ring to the Positive mounting post on the Voltage Change Board located just over the wire feeding motor on the inside of the unit.

Note: remove diffuser when welding without gas to avoid excessive heating of the torch.

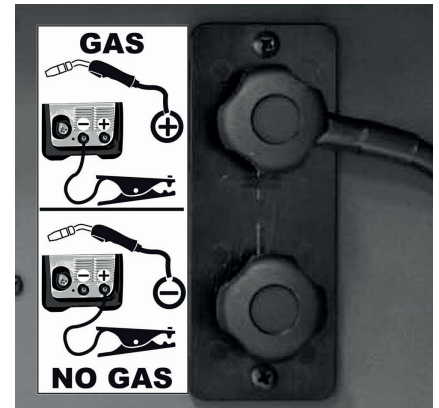


Figure 13

Mode Key - **1** -

Press the Mode Key till the MIG/MAG Welding Screen is viewed on the display.

MIG/MAG Function Setup Key - **3.1** -

Press the Setup Key - **3.1** - in MIG/MAG Mode to access the parameters' setup screen.

Use the Right Regulation Knob - **5** - to select the "Synergy OFF" Mode.

Use the **Mode Key - 1** - to go back to the MIG/MAG main screen. Refer to paragraph 7 for the other parameters' setting.

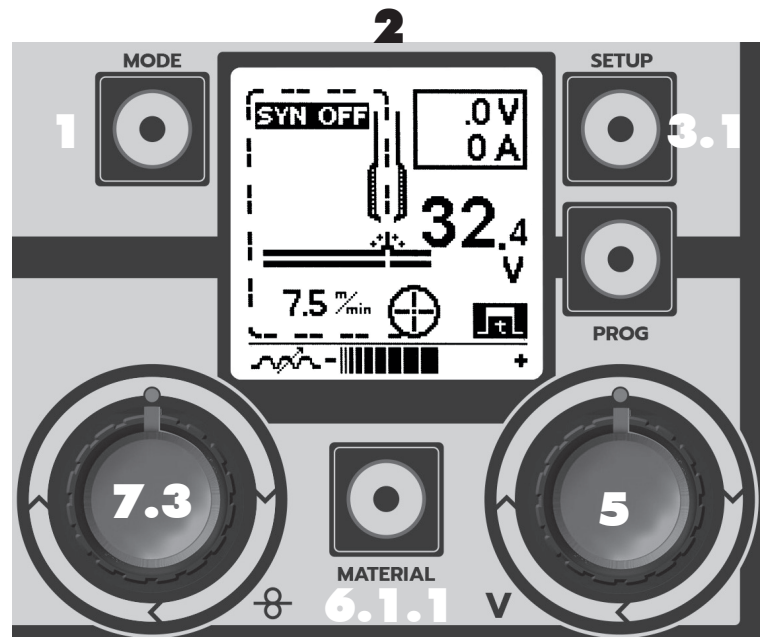
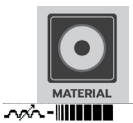


Figure 14

Right Regulation Knob - **5** -

32.4 V Use the Right Regulation Knob to adjust the welding voltage.

Material Key - **6.1.1** -



Use the Material Key to adjust the electronic inductance value. This setting allows to stabilize the arc by adapting it to the type of material and to the operator's hand.

Low Inductance = Cold Arc, more spatters, reactive arc
High Inductance = Hot Arc, few spatters, unreactive arc

Left Regulation Knob - **7.3** -

2.1 %min Use the Left Regulation Knob to adjust the wire speed.

10.0

MIG/MAG - SYN ON WELDING

With the torch connected, the wire installed and the gas connection made, earth cable to the Negative output terminal on the front of the unit.

Mode Key - 1 -

Press the Mode Key till the MIG/MAG Welding Screen is viewed on the display.

MIG/MAG Function Setup Key - 3.1 -

Press the Setup Key - **3.1** - in MIG/MAG Mode to access the parameters' setup screen .
Use the Right Regulation Knob - **5** - to select the "Synergy ON" Mode for normal welding.
Use the **Mode Key - 1** - to go back to the MIG/MAG main screen. Refer to paragraph 7 for the other parameters' setting.

Right Regulation Knob - 5 -

0.8 mm Use the Right Regulation Knob to select the thickness of the material to be welded.
Note: thickness is referred to a fillet welding

Material Key - 6.1.2 -

Use the Material Key to view the Synergic Welding Curves available on the unit.
Turn the Right Regulation Key - **5** - or press the Material Key - **6.1.2** - to choose the desired Synergic Curve, suitable to the type of wire and to the gas going to be used for welding; to confirm your choice simply press the Mode Key - **1** - to go back to the main screen.

Material

Welding Wire Thickness

GAS

Program number **Figure 16**

Once a Synergic Curve is selected, Slope, BBT, Inductance, Wire Speed Balance and Material thickness settings go back to their default values.

Left Regulation Knob - 7.3 -

-||||| 0 |||||+ Use the Left Regulation Key to balance the wire speed in % ($\pm 40\%$) and increase or decrease the arc lengtht.

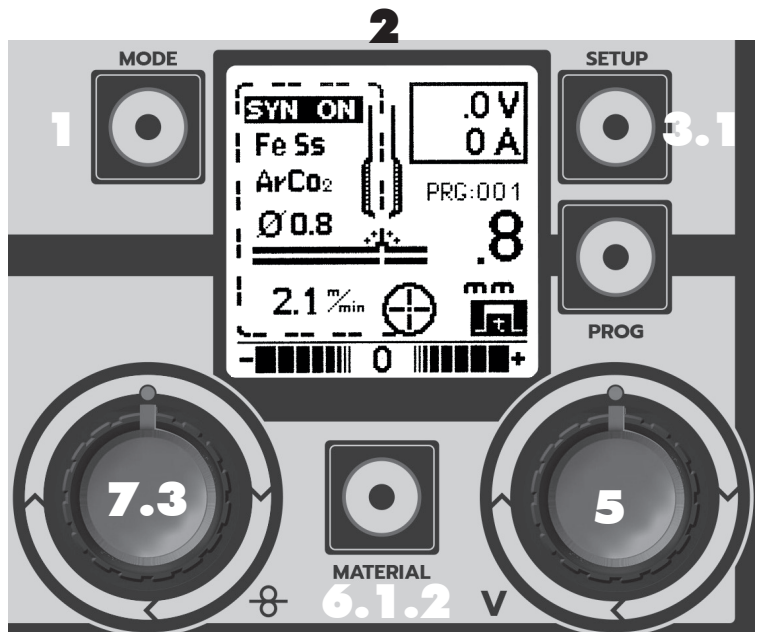


Figure 15

MAT	GAS	D.	P.n.
Fe	Co2	0.8	02
Fe	Co2	1	03
Fe	ArCo2	0.6	04
Fe	ArCo2	0.8	05
Fe	ArCo2	1	06
Al	Ar	0.8	07
Al	Ar	1	08

Figure 16

11.0 TIG AND MIG/MAG SETUPS SAVE & RECALL

Prog Save & Recall Key - 4 -



OPERATOR POINT
MIG SYN

PROGRAM N. **10**

SAVING **████** OK

OPERATOR POINT
MIG SYN

PROGRAM N. **10**

LOADING

Use the Prog Save & Recall Key to save and recall the parameters set by the operator (refer to paragraphs 6.0, 6.2, 9.0 and 10.0). To save the setup proceed as follows:

- Press the PROG Key - **4** -
- Turn the Right Regulation knob - **5** - to choose the program number to save in.
- To save the program keep the PROG Key pressed, a beep and a the wording "OK" will confirm the save.

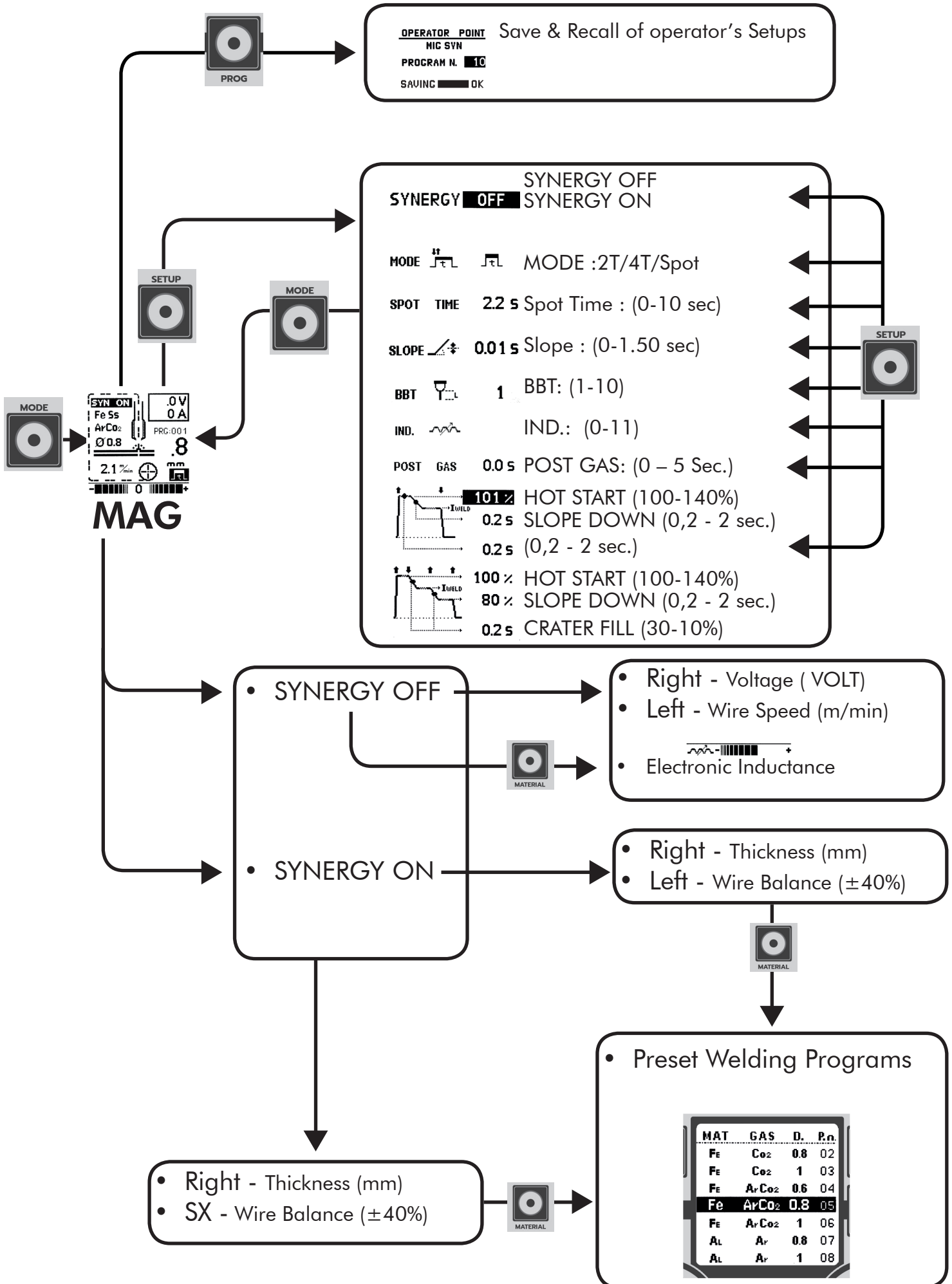
To recall a saved program proceed as follows:

- Press the PROG Key - **4** -
- Turn the Right Regulation knob - **5** - to choose the desired program number.
- Press the PROG Key - **4** -, the wording "LOADING" will confirm the program loading. Use the **Mode Key - 1** - to go back to the MIG/MAG main screen.



Figure 17

12.0 QUICK START CHART FOR MIG/MAG WELDING



13.0

SYNERGIC PROGRAMS LIST

In "Synergic ON" Mode use the Material Key - **6.1.2** - to enter the synergic programs list.

N	Synergic ON Material	Gas	Diameter
01	Fe	CO2	0.6
02	Fe	CO2	0.8
03	Fe	CO2	1.0
04	Fe	ArCO2	0.6
05	Fe	ArCO2	0.8
06	Fe	ArCO2	1.0
07	CrNi	ArCO2	0.8
08	CrNi	ArCO2	1.0
09	Al	Ar	0.8
10	Al	Ar	1.0
11	CuSi	Ar	0.8
12	CuSi	Ar	1.0

14.0

PROTECTION GASES GUIDE

METAL	GAS	NOTE
Mild steel	CO2	High Penetration
	Argon + CO2	Argon controls spatters
	Argon + CO2 + Oxygen	Oxygen improves arc stability
Aluminium	Argon	Arc stability, good fusion and minimum spatter.
	Argon + Helium	Higher heat input suitable for heavy sections. Minimum porosity.
Stainless steel	98%Argon + 2% CO2 (C2)	Recommended.
	80% Argon + 20% CO2	
	Argon + CO2 + Oxygen Argon + Oxygen	Arc stability. Minimum spatter.
Copper, Nickel and Alloys	Argon	Suitable for light gauges because of low flowability of the weld pool.
	Argon + Helium	Higher heat input suitable for heavy sections.

Contact the technical service of your gas supplier to know the percentages of the different gases which are the most suitable to your application.

15.0

WELDING HINTS AND MAINTENANCE

- Always weld clean, dry and well prepared material.
- Hold gun at a 45° angle to the workpiece with nozzle about 5 mm from the surface.
- Move the gun smoothly and steadily as you weld.
- Avoid welding in very drafty areas. A weak pitted and porous weld will result due to air blowing away the protective welding gas.
- Keep wire and wire liner clean. Do not use rusty wire.
- Sharp bends or kinks on the welding cable should be avoided.
- Always try to avoid getting particles of metal inside the machine since they could cause short circuits.
- Use compressed air to periodically clean the hose liner when changing wire spools
- **IMPORTANT: Disconnect from power source when carrying out this operation.**
- Using low pressure air (3/5 Bar=20-30 PSI), occasionally blow the dust from the inside of the welder. This keeps the machine running cooler. Note: do not blow air over the printed circuit board and electronic components.
- The wire feed roller will eventually wear during normal use. With the correct tension the pressure roller must feed the wire without slipping. If the pressure roller and the wire feed roller make contact (when the wire is in place between them), the wire feed roller must be replaced.
- Check all cables periodically. They must be in good condition and not cracked.

This chart will assist you in resolving common problems you may encounter. These are not all the possible solutions.

PROBLEM	POSSIBLE CAUSE	POSSIBLE SOLUTION
No "life" from welder	Input cable or plug malfunction.	Check for proper input cable connection
	Wrong size fuse.	Check fuse and replace as necessary
Fan operates normally, but when gun trigger pulled, there is no wire feed, weld output or gas flow	Faulty trigger on gun	Replace torch trigger
	Thermostat intervention	Allow welder to cool. The extinguishing of the pilot lamp / switch on the front panel indicates the thermostat has closed.
Feed motor operates but wire will not feed	Faulty wire feeding motor (rare)	Replace wire feeding motor
	Insufficient feed roller pressure	Increase roller pressure
	Burr on end of wire	Re-cut wire square with no burr
	Liner blocked or damaged	Clear with compressed air or replace liner
Lack of penetration	Voltage or wire feed speed too low.	Re-adjust the welding parameters.
	Loose connection inside the machine (rare).	Clear with compressed air and tighten all connections.
	Worn or wrong size contact tip.	Replace the contact tip.
	Loose gun connection or faulty gun assembly	Tighten or replace torch.
	Wrong size wire.	Use correct size welding wire.
	Torch moved too fast.	Move the gun smoothly and not too fast.
Wire is birdnesting at the drive roller	Excessive pressure on drive roller	Adjust pressure on drive roller.
	Gun liner worn or damaged Contact tip clogged or damaged	Replace wire liner Replace contact tip
	Liner stretched or too long	Cut wire liner at the right length
Wire burns back to contact tip	Contact tip clogged or damaged	Replace the contact tip
	Wire feed speed too slow	Increase wire speed
	Wrong size contact tip	Use correct size contact tip.
	Bad connection from cable to clamp	Tighten connection or replace cable.
	Slag buildup inside nozzle or nozzle is shorted.	Clean or replace nozzle.
Workpiece clamp and/or cable gets hot.	Wire feed speed too fast	Decrease wire feed speed

Gun nozzle arcs to work surface.	Nozzle clogged	Clean or replace nozzle
Wire pushes torch back from the workpiece	Torch held too far from the workpiece	Hold the torch at the right distance
	Bad connection between earth clamp and workpiece.	Clean and deoxidate the contact area of the earth clamp.
	The workpiece is excessively oxidized or painted.	Brush carefully the point to be welded.
Poor quality welds	Insufficient gas at weld area	Check that the gas is not being blown away by drafts and if so move to more sheltered weld area. If not check gas cylinder contents gauge, regulator setting and operation of gas valve.
	Rusty, painted, damp, oil or greasy workpiece	Ensure workpiece is clean and dry.
	Rusty or dirty wire	Ensure wire is clean and dry.
	Poor ground contact	Check ground clamp/workpiece connection
	Incorrect gas / wire combination	Check on the manual for the correct combination
Weld deposit "stringy" and incomplete	Torch moved over workpiece too quickly	Move the torch slower
	Gas mixture incorrect	See shielding gas table
Weld deposit too thick	Torch moved over workpiece too slowly	Move the torch faster
	Welding voltage too low	Increase welding voltage
Display not clear		Set display contrast.
When welder is turned on, the display shows ERR 1 and / or ERR2	Failure of system memory.	Contact the service center.



1.1 INTRODUCTION

S'assurer que ce manuel a été lu et compris tant par l'opérateur que par le personnel technique préposé à l'entretien.



1.2 SECURITE DU PERSONNEL

Si les règles de sécurité et d'utilisation ne sont pas attentivement suivies, les opérations de soudure peuvent être dangereuses non seulement pour l'opérateur, mais également pour les personnes qui se trouvent à proximité du lieu de soudure.



Le processus de soudure produit des rayons ultraviolets et infrarouges qui peuvent endommager les yeux et brûler la peau si on ne se protège pas suffisamment.

- Les opérateurs doivent protéger leur corps en portant des combinaisons de protection fermées et ininflammables, sans poches ni revers ainsi que des chaussures ininflammables avec une pointe en acier et des semelles en caoutchouc.
- Les opérateurs doivent utiliser un bonnet en matériau anti-flamme pour la protection de la tête et en outre un masque de soudeur ininflammable qui protège le cou et le visage, également sur les côtés. Toujours veiller à ce que les verres de protection soient propres et les remplacer s'ils sont brisés ou fêlés. C'est une bonne habitude de protéger avec un verre transparent la vitre inactinique contre les éclaboussures de soudure.
- L'opération de soudure doit être effectuée dans un environnement blindé par rapport aux autres zones d'usinage.
- Les opérateurs ne doivent jamais, et pour aucune raison, regarder un arc électrique sans une protection adéquate des yeux. Les personnes opérant à proximité des lieux de soudure doivent faire très attention. Elles doivent toujours porter des lunettes de protection avec des verres adéquats pour éviter que des radiations ultraviolettes, des éclaboussures et d'autres corps étrangers ne puissent blesser les yeux.



Les gaz et les fumées produits durant le processus de soudure peuvent être nocifs pour la santé.

- La zone de soudure doit être dotée d'un système d'aspiration locale adéquat qui peut dériver de l'utilisation d'une hotte d'aspiration ou d'un banc prédisposé pour l'aspiration latérale, frontale et par le dessous du plan de travail, de manière à éviter la stagnation de poussière et de fumées.
- L'aspiration locale doit être associée à une aération générale adéquate et à une recirculation d'air surtout quand on travaille dans un espace réduit.
- Le processus de soudure doit être réalisé sur des surfaces métalliques après l'élimination des couches de rouille ou de peinture pour éviter la formation de fumées nocives. Avant de souder, sécher les pièces qu'on a dégraissées avec des solvants.
- Faire très attention en soudant des matériaux pouvant contenir un ou plusieurs de ces composants:
Antimoine Béryllium Cobalt Magnésium Sélénium Arsenic Cadmium
Cuivre Mercure Argent Baryum Chrome Plomb
Nickel Vanadium
- Avant de souder, éloigner du lieu de soudure tous les solvants contenant du chlore. Certains solvants à base de chlore se décomposent s'ils sont exposés à des radiations ultraviolettes, formant ainsi des gaz phosgènes.



1.3 PREVENTION CONTRE L'INCENDIE

Des déchets incandescents, des étincelles et l'arc électrique peuvent provoquer des incendies et des explosions.

- Garder à portée de la main un extincteur aux dimensions et aux caractéristiques adéquates en s'assurant périodiquement de son efficacité.
- Eliminer de la zone de soudure et des environs tout type de matériau inflammable. Si le déplacement, le couvrir avec des protections ignifuges.
- Aérer les locaux de façon adéquate. Maintenir une recirculation d'air suffisante pour prévenir l'accumulation de gaz toxiques ou explosifs.
- Ne pas souder des récipients contenant un produit combustible (même vides) ou sous pression.
- A la fin de la soudure, vérifier qu'il ne reste pas de matériau incandescent ni de flammes.
- Le plafond, le sol et les murs de la zone de soudure doivent être anti-incendie.



1.4 ELECTROCUTION

ATTENTION: L'ELECTROCUTION PEUT ETRE MORTELLE!

- Sur tout lieu de travail doit se trouver une personne qualifiée en Secourisme. Si on suspecte une électrocution et si la personne accidentée est inconsciente, ne jamais la toucher si elle est encore en contact avec les commandes. Couper le courant à la machine et pratiquer les Premiers Soins. Pour

éloigner les câbles de la personne accidentée, on peut utiliser, si nécessaire, du bois sec ou un autre matériau isolant.

- Porter des gants et des vêtements de protection secs; isoler le corps de la pièce usinée et des autres pièces du circuit de soudure.
- Contrôler que la ligne d'alimentation est dotée de la phase de terre.
- Ne pas toucher les pièces sous tension.

Précautions électriques:

- Réparer ou remplacer les composants usés ou endommagés.
- Faire particulièrement attention si on travaille dans un endroit humide.
- Installer et exécuter l'entretien de la machine conformément aux directives locales en vigueur.
- Débrancher la machine avant de procéder à tout contrôle ou réparation.
- Si on sent une décharge électrique même légère, interrompre tout de suite les opérations de soudure. Avertir immédiatement le responsable de l'entretien. Ne pas reprendre les opérations tant que la panne n'a pas été résolue.



1.5 BRUITS

Le bruit peut provoquer une perte permanente de l'ouïe. Le processus de soudure peut donner lieu à des bruits qui excèdent les limites admises. Se protéger les oreilles contre les bruits trop importants afin de prévenir les dégâts de l'ouïe.

- Pour protéger l'ouïe contre les bruits importants, utiliser des bouchons de protection ou des pare-oreilles.
- Mesurer les niveaux de bruit en s'assurant que l'intensité n'excède pas les limites admises.

1.6 COMPATIBILITE ELECTROMAGNETIQUE

Avant d'installer la soudeuse, inspecter la zone environnante, en observant les règles suivantes:

- S'assurer qu'à proximité de l'unité ne se trouvent pas d'autres câbles appartenant à des générateurs, des lignes de contrôle, des câbles téléphoniques ni d'autres appareillages électroniques.
- Contrôler qu'il n'y a pas d'appareillages de télévision, d'ordinateurs ni d'autres systèmes de contrôle.
- Les personnes portant des stimulateurs cardiaques (pace-maker) ou des prothèses auditives ne doivent pas stationner autour de la machine

Dans certains cas particuliers, on peut demander des mesures de protection supplémentaires.

- Les interférences peuvent être réduites en prenant les précautions suivantes:
- En cas d'interférence sur la ligne du générateur, on peut placer un filtre E.M.C. entre le réseau et l'unité.
- Les câbles en sortie de la machine devraient être le plus court possible, liés et connectés à la terre si nécessaire.
- Au terme de l'entretien, fermer correctement tous les panneaux du générateur.

1.7 GAZ PROTECTEURS

Les bouteilles de gaz protecteur contiennent du gaz sous haute pression; si elles sont endommagées, elles risquent d'exploser. Il faut donc les manipuler avec soin.

- Ces soudeuses utilisent uniquement du gaz inerte ou ininflammable pour la protection de l'arc de soudure. Il est important de choisir le gaz approprié pour le type de soudure qu'on réalisera.
- Ne pas utiliser des bouteilles endommagées ou dont le contenu est inconnu.
- Ne pas raccorder les bouteilles directement au tuyau du gaz de la machine. Interposer toujours un réducteur de pression adéquat.
- Contrôler que le réducteur de pression et les manomètres fonctionnent correctement; ne pas lubrifier le réducteur avec du gaz ou de l'huile.
- Chaque réducteur est conçu pour un type de gaz spécifique, s'assurer qu'on utilise bien le réducteur correct.
- Vérifier que la bouteille est toujours bien fixée à la machine au moyen de la chaîne.
- Eviter de produire des étincelles à proximité de la bouteille de gaz ou de l'exposer à des sources de chaleur excessive.
- Vérifier que le tuyau du gaz est toujours en bon état.
- Maintenir le tuyau du gaz à l'extérieur de la zone d'usinage.



2.1 MISE EN PLACE

Suivre les lignes de conduite exposées ci-après pour la mise en place correcte de la soudeuse:

- à l'abri de la poussière et de l'humidité;
- à des températures comprises entre 0° et 40°C;
- à l'abri de l'huile, de la vapeur et des gaz corrosifs;
- à l'écart des vibrations et des secousses particulières;
- à l'abri des rayons du soleil et de la pluie;
- à une distance d'au moins 300 mm ou plus de murs ou autres risquant de gêner la circulation normale de l'air.

2.2 AERATION

S'assurer que la zone de soudure est correctement aérée. L'inhalation de fumées de soudure peut être dangereuse.

2.3 CONDITIONS REQUISES POUR LA TENSION DU RESEAU

Après d'effectuer des connexions électriques, vérifier que la tension de réseau et la fréquence disponible soient correspondent aux valeurs dans le tableau technique de votre générateur.

La tension du réseau devrait se situer autour de $\pm 10\%$ de la tension de réseau nominale. Une tension trop basse pourrait être la cause d'un faible rendement; une tension trop élevée pourrait en revanche provoquer une surchauffe puis la panne de certains composants. La soudeuse doit être:

- correctement installée, si possible par un personnel qualifié;
- correctement connectée conformément à la réglementation locale en vigueur;
- branchée sur une prise électrique d'une puissance adéquate.

Si pas doté de fiche connecter le câble d'alimentation a une fiche normalisée (2P + T) de portée adéquate. Suivre les instructions suivantes pour connecter le câble d'alimentation a la fiche :

- le fil marron doit être connecté à la borne marquée avec la lettre L.
- le fil bleu (neutral) doit être connecté à la borne marquée avec la lettre N
- le fil jaune/vert (terre) doit être connecté à la borne marquée avec les lettres PE ou avec le symbole (\perp) de la fiche

En tous cas la connexion du fil de terre jaune/vert a la borne PE (\perp) doit être effectuée de façon que ce fil soit le dernier à se déconnecter en cas de fente du câble de alimentation.

La prise dont se va à brancher le générateur doit être dotée de fusibles de protection ou de un interrupteur automatique adéquates.

Note:

- Le câble d'alimentation doit être contrôlé périodiquement pour s'assurer qu'il n'y a pas de marques d'usure ou endommagement. Si le câble ne résulte pas en bonnes conditions ne pas utiliser la machine et la faire contrôler dans un centre d'assistance.
- Ne pas tirer le câble d'alimentation pour le déconnecter du réseau.
- Ne pas marcher sur le câble d'alimentation avec autres équipements, il pourrait être endommagé et vous causer électrocution.
- Tenir le câble d'alimentation loin de sources de chaleur, huiles, dissolvants et arêtes vives.
- Si on utilise un' interconnexion de porté adéquate, dérouler complètement le câble pour éviter qu'il chauffe.

2.4 INSTRUCTIONS POUR LA SÉCURITÉ

Pour sauvegarder votre sécurité, suivez attentivement ces instructions avant de brancher le générateur à la ligne:

- Un interrupteur adéquat à deux pôles doit être inséré avant la prise principale de courant, qui doit être dotée de fusibles retardés.
- La connexion monophasée de terre doit être effectuée avec une fiche à deux pôles compatibles avec la prise mentionnée avant.
- Si le lieu de travail est exigü, l'appareil doit être placé en dehors de la zone de soudage et le câble de masse doit être fixé à la pièce en travail. Dans ces conditions, il ne faut pas travailler dans des zones humides ou mouillées.
- Ne jamais utiliser des câbles d'alimentation ou de soudage endommagés.
- La torche de soudage ne doit jamais être dirigée contre l'opérateur ou une autre personne.
- Le générateur ne doit jamais être utilisé sans ses panneaux, cas ceci pourrait provoquer de graves blessures à l'opérateur et des dommages à l'appareil.

Ce manuel a été édité pour donner quelques indications sur l'opération de la soudeuse et a été pensé pour offrir des informations pour son usage pratique et assuré. Son but n'est pas enseigner des techniques pour souder. Toutes les suggestions données sont indicatives et représente seulement des lignes de guide.

Pour garantir que votre soudeuse est dans les bonnes conditions, l'inspecter soigneusement quand vous l'enlevez de son emballage pour vérifier que le cabinet ou les accessoires stockés ne sont pas endommagés.

Votre soudeuse est capable d'activité quotidienne de construction et de réparation. Sa simplicité et variété et son excellent caractéristique de soudage sont accordées par la technologie d'onduleur. Cet onduleur de soudage permet être réglé finement pour obtenir les caractéristiques d'arc optimales avec une consommation réduite d'énergie par rapport aux soudeurs fondés sur un transformateur traditionnel.

Respecter le cycle de travail de la soudeuse en faisant référence aux données techniques dans l'étiquette sur le dos de l'unité. Le cycle de travail correspond au nombre de minutes, sur une période de 10 minutes, durant lesquelles un poste de soudage peut fonctionner avec un courant donné sans déclencher l'intervention de la protection thermique. Dépasser le cycle de travail peut causer surchauffer ou endommages au poste à souder.

Spécifications du soudeur :

Tension de alimentación:
220/240V, 50/60Hz

U_o:
10 ÷ 35V MIG/MAG - 65V MMA/TIG

Plage de réglage:
20 ÷ 200 MIG/MAG - 5 ÷ 200 MMA/TIG

Cycle de travail:
35% 200A MIG/MAG - MMA/TIG
100% 140A MIG/MAG - 100% 120A MMA/TIG

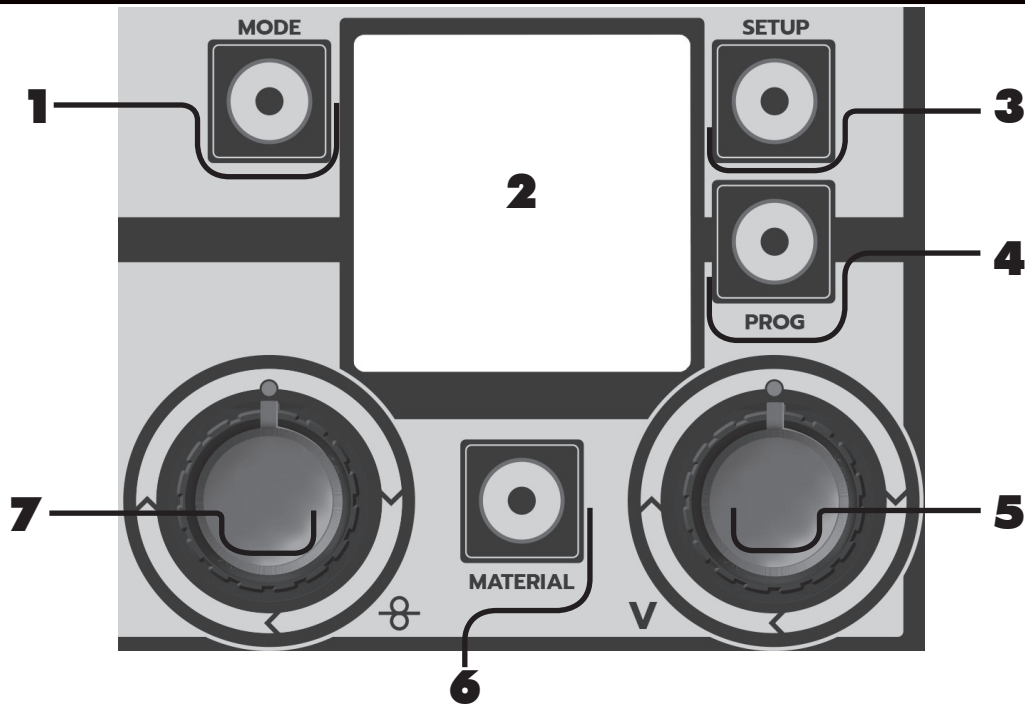
Sélection du fil de soudage : Ce poste à souder peut travailler avec le fil d'aluminium 0,8 ÷ 1,2, le fil d'acier solide 0,6 ÷ 1,0 et d'acier inoxydable 0,8 ÷ 1,0 (Soudage avec Gaz) et avec fil fourré 0,8 ÷ 1,0 (Soudage sans Gaz).

Galets d'entraînement:
Gorge 0,6-0,8mm pour fils 0,6 ÷ 0,8mm
Gorge 1,0-1,2mm pour fils 1,0mm
En téflon pour aluminium, gorge 0,8-1,0mm

Sélection du Gaz

Sélectionner le gaz de protection selon le matériel à souder et au fil vous utiliserez privilégié le gaz de protection. La table suivante peut vous donner quelques indications utiles :

MÉTAL À SOUDER	BOUTEILLE DU GAZ	FIL
Acier doux	Bouteille de Argon+Co2 ou Co2	Bobine de fil acier cuivré, bobine de fil fourré pour soudage sans gaz
Acier inoxydable	Bouteille de Argon	Bobine de fil en acier inoxydable
Aluminium	Bouteille de Argon	Bobine de fil aluminium



1 Touche Mode

- Sélection du procédé de soudage
- Retour à la page écran principale après avoir modifié les paramètres

2 Afficheur graphique

3 Touche Setup

Configuration des paramètres secondaires dans les différents procédés de soudage

3.1 Fonction Mig/Mag

Synergie OFF /ON, 2T/4T/ Soudure Point par Point, SPOT TIME Durée de soudure point par point, Moteur Slope, BBT (temps de Burn Back), Inductance électronique, Post Gaz, Crater Filler

4 Touche Prog save & recall

Enregistrement et rappel des points de fonctionnement que l'opérateur peut personnaliser

5 Bouton de réglage Droit (Volt / Amp.)

Bouton de réglage principal

6 Material

Bouton de sélection des sous-menus

6.1 MIG/MAG

6.1.1 Mig/Mag Manuel (synergie OFF)

Réglage de la valeur de l'inductance électronique

6.1.2 Mig/Mag Synergie

Accès à la page écran pour choisir le programme synergique

7 Bouton de réglage Gauche

7.1 STICK

- HOT START

7.2 TIG

- Slope Down (Tig)

7.3 MIG/MAG

- Vitesse du Fil (Mig)
- Equilibrage (Mig synergique)



Dans chaque menu ou fonction la touche MODE sert de touche BACK

La touche SETUP défile à l'intérieur des menus en sélectionnant un après l'autre les paramètres qui peuvent être modifiés

Le bouton de DROITE change la valeur de la grandeur sélectionnée préalablement à l'aide de la touche SETUP

4.1

MENU DE CONFIGURATION DE BASE

Pour avoir accès au menu de configuration de base allumer le générateur; pendant que l'afficheur visualise le logo du générateur, presser la touche setup - **3** -. Utiliser le Bouton de Réglage Droit - **5** - pour configurer les paramètres pouvant être modifiés.

MAX LINE CURRENT - L/H

Cette opération sert à régler la limite d'absorption maximale de la machine selon le courant max qui peut être distribué par la ligne d'alimentation à laquelle le générateur est raccordé. Pour utiliser le générateur au maximum du courant sortant, il faut au moins une ligne d'alimentation de 32 Amp. N.B. Si le générateur est réglé au minimum (L) le courant max à distribuer sera automatiquement réduit.

Si on a sélectionné la limite min., la lettre **L** s'affichera sur la page écran principale.

INITIAL SPEED

S'il est réglé sur REDUCED (réduit) le fil s'approche lentement de la pièce et optimise le départ

VRD - ON/OFF

Si le dispositif est sur On, la fonction de réduction de la tension à vide s'active. Au terme de la soudure le générateur s'éteint et repart automatiquement dès que l'électrode entre de nouveau en contact avec la pièce. Le dispositif est éteint par défaut.

DIGITAL METER (D.M.) - ON/OFF

S'il est réglé sur ON durant la soudure, l'afficheur affichera en grand les valeurs de tension et de courant. Il est réglé sur ON par défaut.

LCD CONTRAST - 30/63

Réglage du contraste de l'afficheur à cristaux liquides selon la luminosité et la température ambiante.

UNITS

Sélectionner l'unité de mesure désirée entre mètres (meters) et pouces (inches).

Presser la touche Mode - **1** - pour retourner à la page écran des procédés de soudage et enregistrer les paramètres qui ont été réglés. L'afficheur visualise la page écran du dernier procédé de soudage utilisé par le générateur.

RESET

Presser la touche Prog - **4** - pour annuler tous les paramètres et revenir aux paramètres par défaut.

BASIC SETUP MENU

MAX LINE CURRENT	H
INITIAL SPEED	REDUCED
VRD VOLTAGE REDUCE	ON
D.M. DIGITAL METER	ON
LCD CONTRAST	54
UNITS	METERS

Figure 3

5.0 CONNEXION ET PREPARATION POUR LE SOUDAGE MMA

- Connecter le câble de terre au pôle négatif de l'unité.
- Connecter le câble de travail au pôle positif de l'unité.
- Allumer la soudeuse. L'afficheur visualisera la page écran du dernier procédé de soudage utilisé par le générateur.

Clé de Sélection Mode - 1 -

Choisir la fonction MMA à la Clé de Sélection MODE sur le panneau frontal.

Afficheur graphique - 2 -

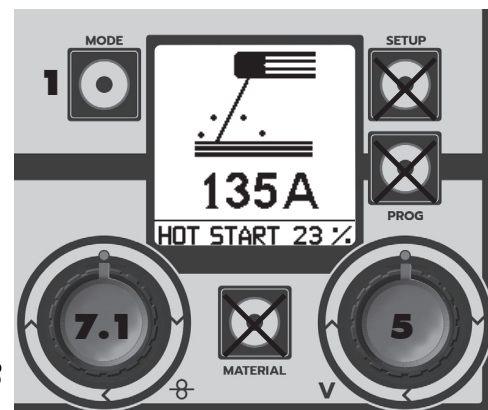
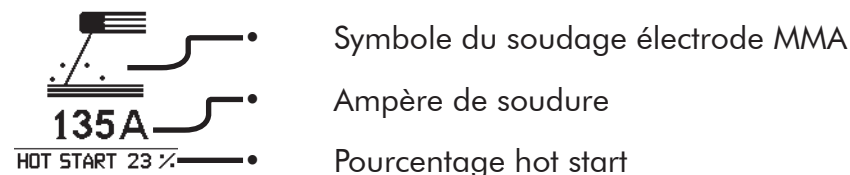


Figure 3

Bouton de réglage Droit - 5 -

Il règle le courant de soudage en Ampère (A) dans une plage comprise entre 5 et 200. Il est conseillé de régler le courant en fonction du diamètre de l'électrode à souder.

PLAGE	Ø MM
JUSQU'À 40 A	1.6mm
40-70 A	2.0mm
55-90 A	2.5mm
90-135 A	3.1mm
135-160 A	4.0mm

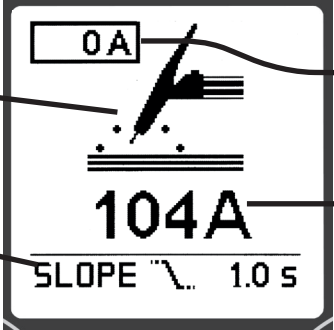
Bouton Gauche - 7.1 -

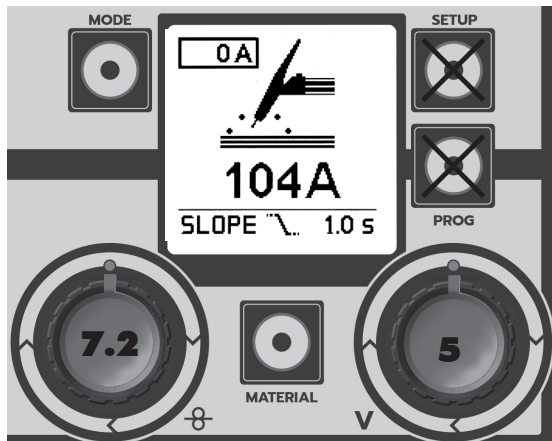
Lors de la phase de départ, il règle l'incrément du courant de soudage dans les limites d'un pourcentage compris entre 0 et 50% de la valeur du courant qui a été réglée. Grâce à une valeur de crête du courant initial, cette fonction facilite l'amorçage de l'arc de soudage par rapport des systèmes traditionnels.

- Connecter le câble de la pince de masse à la prise POSITIVE du générateur
- Connecter la Torche TIG à la prise NEGATIVE du générateur
- Connecter le tuyau du gaz (utiliser uniquement Argon).
- Allumer la soudeuse. L'afficheur visualise la page écran du dernier procédé de soudage utilisé par le générateur.

Touche Mode - 1 -

Sélectionner le procédé de soudage TIG à l'aide la Touche MODE.

- Mode TIG
 - Rampe de descente visualisée en secondes
- 
- Courant réel
 - Courant configuré
- Figure 4**



Dans le mode **TIG** en partant de la page écran principale, il est possible de configurer les paramètres suivants en agissant sur les boutons:

Bouton Gauche - 7.2 - il règle la durée de la Rampe de descente /slope down (OFF ÷ 20'')

Bouton Droit - 5 - il règle de Courant de soudage

Figure 5

7.0 PREPARATION POUR LA SOUDURE MIG/MAG

Touche Mode - 1 -

Sélectionner le procédé de soudage MIG/MAG à l'aide de la Touche MODE

Le générateur peut être utilisé en 2 modes de soudage mig:

- Mig normal
- Mig synergique

Pour mieux comprendre les passages successifs, il est conseillé de faire particulièrement attention aux visualisations et aux explications contenues sur les images suivantes.

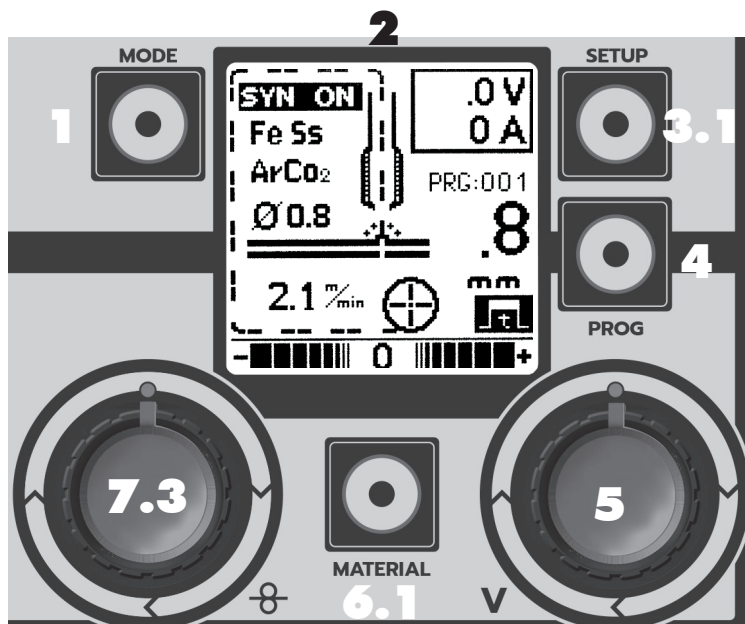


Figure 6

Touche MIG/MAG Setup

En pressant la touche Setup - 3 - dans le mode MAG on a accès à la page écran de modification des paramètres.

A l'aide de la touche Setup - 3 - on fait défiler les paramètres et, avec le bouton DROIT - 5 - on en modifie les valeurs

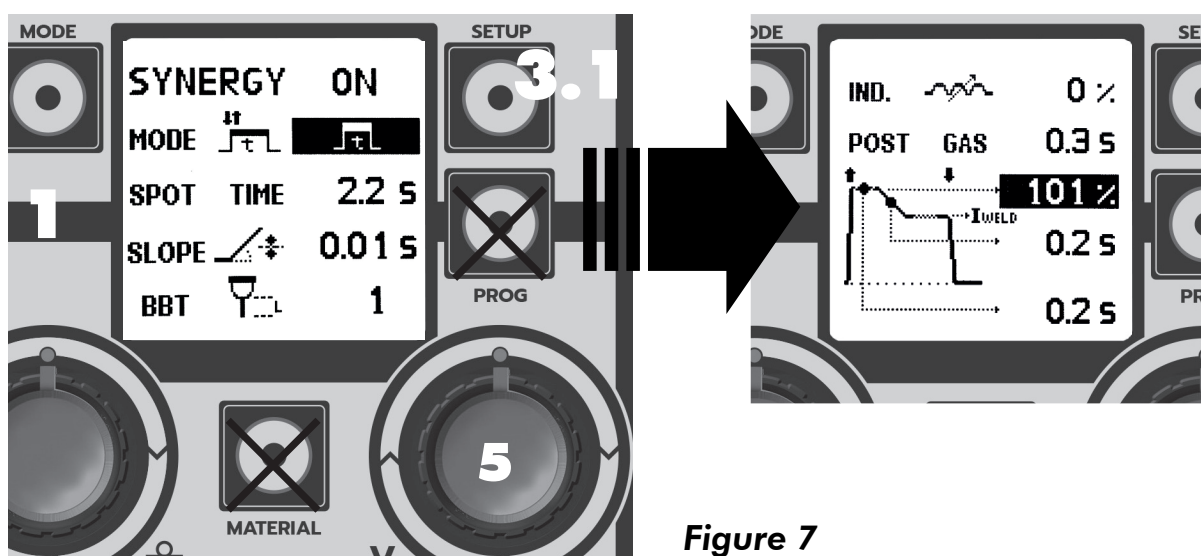

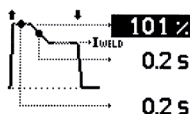


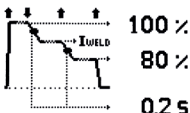
Figure 7

- SYNERGY OFF** SYNERGY OFF - MIG/MAG NORMAL, tension et vitesse du fil réglable
SYNERGY ON - elle sélectionne le fonctionnement SYNERGIQUE de la soudeuse
- MODE** MODE - indique le mode sélectionné 2T/4T/Soudure point par point
- SPOT TIME 2.2 s** Spot Time - accessible uniquement dans le mode Soudure point par point, il règle la durée maximale du temps de soudure (0-10 sec)
- SLOPE 0.01 s** Slope (rampe moteur): règle le temps utilisé par le fil pour passer de la vitesse d'amorçage à la vitesse de soudure (0-1.50 sec)
- BBT 1** BBT: permet de régler la longueur du morceau de fil qui reste à l'extérieur de la torche à la fin de la soudure (1-10)

IND.  IND. Règle la valeur de l'inductance électronique (0-11)
 Valeur Faible = Davantage de Projections
 Valeur Elevée = Moins de Projections

POST GAS 0.0s POST GAS Règle le temps de sortie du gaz à la fin de la soudure (0 – 5 Sec.)

 HOT START: pourcentage d'augmentation du courant de soudage pour faciliter le départ (100-140%).
 0.2s Durée de la rampe de descente du courant de soudage (0,2 - 2s)
 0.2s Temps de Hot Start

 HOT START: pourcentage d'augmentation du courant de soudage pour faciliter le départ (100-140%).
 100% Pourcentage de réduction du paramètre de soudage dans la phase de crater (30 - 100%)
 80% Pourcentage de réduction du paramètre de soudage dans la phase de crater (30 - 100%)
 0.2s Durée de la rampe de descente du courant de soudage (0,2 - 2s)

Une fois que l'on a sélectionné une courbe synergique, les configurations de Rampe, BBT et Inductance reviennent à leurs valeurs par défaut.

Touche PROG save & recall - 4 -

Elle enregistre et rappelle les points que l'opérateur peut sélectionner. Voir au paragraphe 10

Touche MATERIAL - 6.1 -

6.1.1 Mig/Mag Manuel (synergie OFF)

Il règle la valeur de l'inducteur électronique

6.1.2 Mig/-----Mag Synergique

Il permet d'accéder à la page écran pour choisir le programme synergique

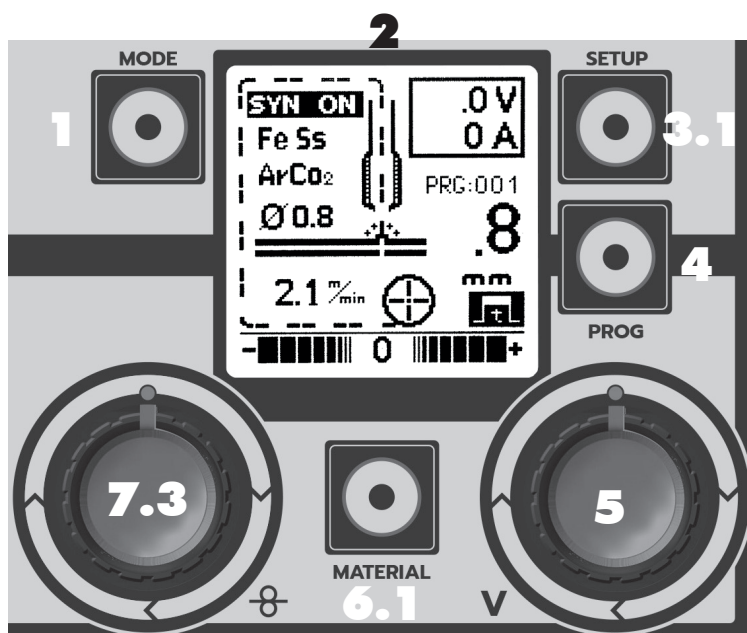


Figure 8

Afficheur graphique

- Mode **MIG/MAG** :
SYN ON, SYN OFF
- Information programme synergique
Fe Ss
ArCo₂
Ø0.8
- Vitesse du fil
2.1 min
- Barre d'indication:
MAG-inductance électronique
MAG SYN-équilibre
- Instrument numérique
.0V
0A
- Point synergique
PRG:001
- Indicateur:
MAG-tension
MAG SYN-Epaisseur
8
- Mode de fonctionnement:
2T 4T
- Soudure point par point

Figure 9

NB: Selon le type de fonctionnement, certains encadrés de la page écran mig peuvent ne pas être visualisés.

PRG:001 POINT SYNERGIQUE

Le Point Synergique indique le point de travail effectif dans la courbe synergique (Gaz, Diamètre, Matériau) qui a été sélectionnée

8.0 CONNEXION POUR LE SOUDAGE MIG/MAG

8.1 RACCORDEMENT DE LA TORCHE

- Brancher le bloc en laiton de la cosse de la torche sur la prise Euro du le panneau frontal de la machine en veillant à ne pas endommager les contacts, ensuite visser la bague de blocage de la torche.

8.2 CHARGEMENT DU FIL



S'assurer que la machine est débranchée. Enlever la buse et la pointe guide-fil avant de commencer les opérations suivantes.

- Ouvrir le panneau latéral du logement de la bobine. Dévisser l'écrou de l'arbre (tambour du frein). Extraire le rochet vide (Fig.10)
- Enlever l'enveloppe de la bobine et la placer sur l'arbre.
- Pour les bobines les plus petites monter les entretoises comme représenté sur la Figure 10.
- Revisser le volant.

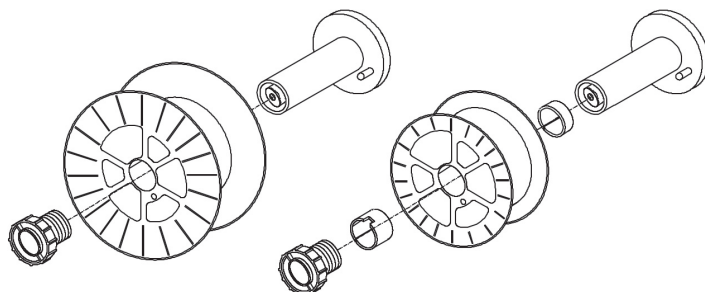


Figure 10

Le volant constitue le système de freinage de la bobine. Une pression excessive soumet le moteur d'alimentation à des contraintes. Une pression insuffisante ne bloque pas immédiatement la bobine quand on cesse de souder.

- Desserrer et abaisser le bouton en plastique (A) et relâcher le levier presse-fil (B)(Fig.11). Extraire les résidus de fil éventuels de la gaine guide-fil.
- Relâcher le fil de la bobine et le tenir serré avec une paire de pinces de façon à ce qu'il ne puisse pas se dérouler. Si nécessaire, le redresser avant de l'introduire dans le guide d'entrée (C) du fil y introduire le fil en le faisant passer au-dessus du galet inférieur (D) et dans la gaine guide-fil



ATTENTION: Tenir la torche droite. Quand on introduit un fil neuf dans la gaine, s'assurer que la coupe est nette (sans bavures) et qu'au moins 2 cm à l'extrémité sont droits (sans courbures) dans le cas contraire la gaine pourrait subir des dégâts.

- Abaisser le levier presse-fil (B) et soulever le bouton en plastique (A). Serrer légèrement. Un serrage excessif bloque le fil et pourrait endommager le moteur. Une serrage insuffisant ne permettrait pas aux galets d'entraîner le fil.

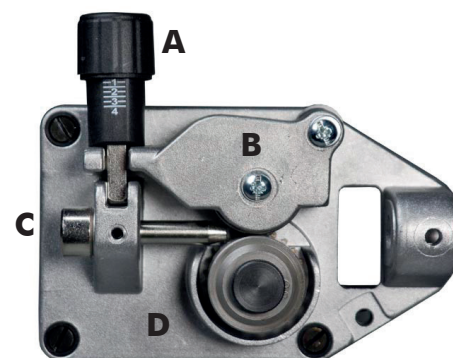


Figure 11



ATTENTION: .Quand on remplace le fil ou le galet d'entraînement du fil, s'assurer que la gorge correspondant au diamètre du fil se trouve à l'intérieur vu que le fil est entraîné par la gorge interne. Sur les côtés des galets sont reportés les diamètres correspondants.

- Fermer le panneau latéral de la machine. La brancher et la mettre en marche. Appuyer sur le bouton de la torche: le fil alimenté par le moteur d'entraînement du fil doit coulisser à travers la gaine. Quand il sort de la lance, relâcher le bouton de la torche. Arrêter la machine. Remonter la pointe et la buse.



Quand on vérifie la sortie correcte du fil "ne jamais approcher la torche du visage", on court le risque d'être blessé par le fil en sortie. Ne pas approcher les doigts du mécanisme d'alimentation du fil en marche! Les galets peuvent écraser les doigts. Contrôler périodiquement les galets et les remplacer quand ils sont usés et quand ils compromettent l'alimentation du fil.

8.3 REMPLACEMENT DE LA GAINÉ GUIDE-FIL

S'assurer que la machine est débranchée avant d'effectuer ces opérations.

- Désassembler la torche de la machine.
- La positionner sur une surface plane et enlever doucement l'écrou en laiton (1).
- Extraire la gaine (2).
- Introduire la nouvelle gaine et remonter l'écrou en laiton (1).

En cas de nécessité de monter une gaine en téflon ou graphite suivre les instructions suivantes :

- Insérer la gaine, enfiler la tête ferme-gaine (3) et le joint torique (4) et remonter l'écrou en laiton (1).
- La gaine en téflon devra sortir au moins de 8cm de l'écrou en laiton (1)
- Enlever le pointeau en laiton de la prise euro (à conserver pour l'utilisation des torches avec une gaine en fer)
- Faire attention à ne pas endommager la gaine, monter la torche dans la prise euro et la fixer solidement à cette dernière.

- Couper la gaine en téflon de façon qu'elle reste à environ 1mm du rouleau.

Attention: la nouvelle gaine doit avoir la même longueur que celle qu'on vient de retirer.

- Raccorder la torche à la machine et remettre le fil en place.

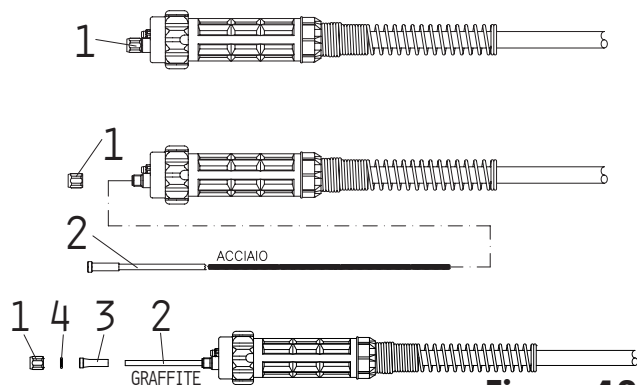


Figure 12

8.4 COMMENT CHOISIR LA GAINÉ GUIDE-FIL

Principalement nous pouvons avoir 2 types de gaine guide-fil: Les gaines guide-fil en acier et les gaines en Téflon.

Les gaines guide-fil en acier de fil peuvent être revêtues ou ne peuvent pas être revêtues :

- Les gaines guide-fil revêtues sont utilisées pour les torches refroidies à air ;
- Les gaines guide-fil qui ne sont pas revêtues sont utilisées pour les torches refroidies par eau.
- Les gaines guide-fil en Téflon sont suggérées pour le soudage d'Aluminium, comme elles permettent une alimentation lisse du fil.
- Pour la soudure de l'aluminium, utiliser la gaine en Téflon/Graphite avec une extrémité en Cuivre ou en Laiton, de manière à garantir toujours un excellent contact électrique du fil.

Couleur	Blue	Rouge	Jaune
Diametre	Ø 0,6-0,9	Ø 1,0-1,2	Ø 1,2-1,6

8.5 RACCORDEMENT DE LA BOUTEILLE DU GAZ ET DU REDUCTEUR

ATTENTION: les bouteilles sont sous pression. Les manipuler avec prudence. Une manipulation ou un usage impropre des bouteilles contenant des gaz comprimés peut provoquer des accidents graves. Ne pas les laisser tomber, les renverser ni les exposer à une chaleur excessive, à des flammes ou à des étincelles. Ne pas les cogner contre d'autres bouteilles. La bouteille du gaz (non fournie) doit être placée à l'arrière de la machine et fixée au moyen de la chaîne fournie.

Pour des raisons de sécurité et d'économie, s'assurer que le réducteur de pression est bien fermé quand on ne soude pas ainsi que durant les opérations de raccordement et de déconnexion de la bouteille.

- Monter la gaine en Téflon ou en Graphite avec l'extrémité en Cuivre ou en Laiton spécifique pour l'aluminium.
- Faire tourner le bouton de réglage du réducteur dans le sens antihoraire pour s'assurer que la vanne est fermée.
- Visser le réducteur sur la valve de la bouteille et serrer à fond.
- Connecter le tuyau de gaz au réducteur de pression en le fixant avec la bague fournie et à la connexion sur le postérieur de l'unité.
- Ouvrir la valve de la bouteille et régler le débit du gaz approximativement de 5 à 15 l/mn.
- Presser le bouton de la torche pour s'assurer que le gaz effectivement sorte de la torche.

8.6 SOUDAGE DE L'ALUMINIUM

Pour la soudure de l'aluminium la soudeuse doit être prédisposée comme pour la soudure de l'acier à faible taux de carbone; il faut cependant appliquer des variantes:

- Utiliser comme gaz protecteur l'ARGON 100%.
 - Adapter la torche à la soudure de l'aluminium:
1. S'assurer que la longueur du câble ne dépasse pas 3 m, on déconseille les longueurs supérieures.

2. Monter la gaine en téflon pour l'aluminium (suivre les instructions pour le remplacement de la gaine au paragraphe "Remplacement de la gaine guide-fil").
3. Utiliser des pointes adéquates pour l'aluminium dont le trou correspond au diamètre du fil à utiliser pour la soudure.
4. Utiliser des galets adéquats pour l'aluminium.

En mode synergie, il suffit, à l'aide de la touche Mode - **1** -, de sélectionner la juste courbe synergique selon le type d'alliage et du diamètre du fil utilisé.

9.0 REGLAGES DU SOUDAGE MIG/MAG - SYN OFF

En mode manuel (SYN OFF) le générateur peut travailler avec un fil animé. Par défaut le générateur est prêt pour la soudure à gaz, par conséquent, pour souder sans gaz, inverser la polarité en suivant les indications suivantes:



ATTENTION: Le choc électrique peut être mortel! Eteindre toujours le générateur et débrancher la fiche de la prise avant d'inverser la polarité.

- Connecter le câble de la pince de masse à la prise positive du générateur.
 - Connecter le câble du raccord torche dans le terminal négatif du bornier de changement de tension placé au-dessus du moteur d'alimentation du fil à l'intérieur du logement du fil.
- Pour la soudure à gaz rétablir les connexions sur le bornier comme à l'origine:

- Connecter le câble de la pince de masse à la prise négative (9) du générateur.
- Connecter le câble du raccord torche dans le terminal positif du bornier de changement de tension placé au-dessus du moteur d'alimentation du fil à l'intérieur du logement du fil

Remarque: enlever le diffuseur quand le soudage a lieu avec un fil animé pour éviter la surchauffe de la torche.

Touche Mode - **1** -

Sélectionner à l'aide de la Touche MODE le procédé de soudage MIG/MAG.

Touche MIG/MAG Setup - **3.1** -

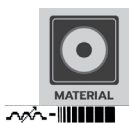
Dans le mode Mig/Mag, la pression de la touche Setup - **3.1** - donne accès à la page écran de configuration des paramètres pour le soudage Mig/Mag.

A l'aide du bouton de réglage droit - **5** - choisir le mode "Synergy OFF", après ce réglage retourner à la page écran principale en pressant la touche Mode - **1** -. Pour modifier éventuellement d'autres paramètres, voir le paragraphe 7.

Bouton de réglage droit - **5** -

32.4 Dans le mode SYNERGY OFF le bouton de réglage droit varie la tension de soudage.

Touche Material - **6.1.1** -



Elle varie la valeur de l'inductance électronique.

Ce réglage permet d'obtenir un arc plus ou moins stable en l'adaptant au type de matériau et à la main du soudeur.

Inductance Basse = Arc froid, davantage de projections, plus réactif
Inductance Elevée = Arc chaud, moins de projections, moins réactif

Bouton de réglage Gauche

2.1 Il varie la vitesse du fil de 0.8 à 21 m/min (mètres à la minute)

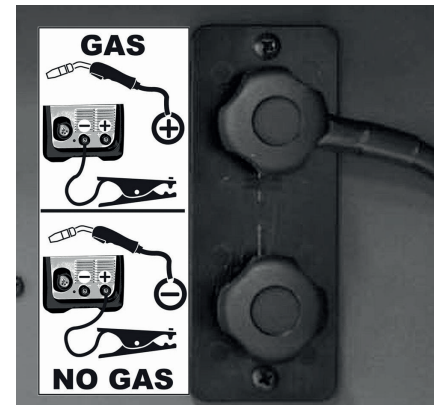


Figure 13

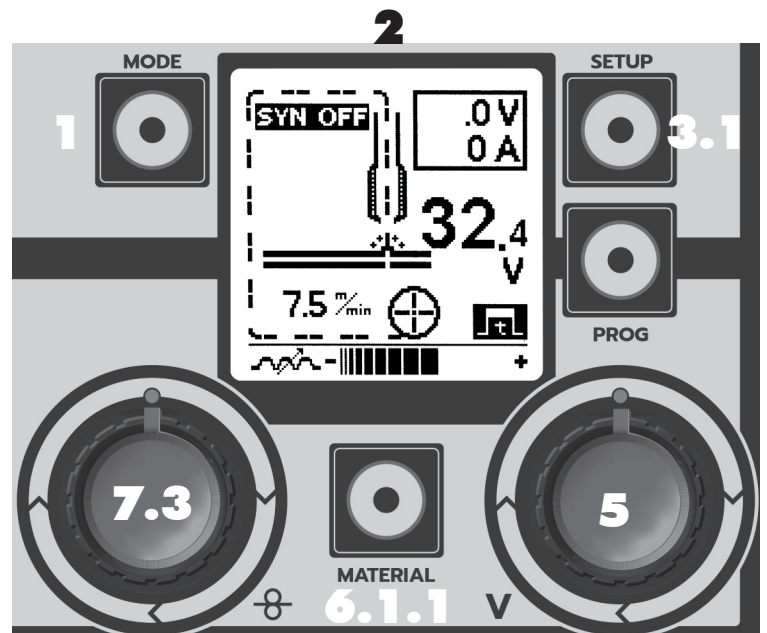


Figure 14

10.0 REGLAGE DU SOUDAGE MAG - SYN ON

Après avoir accompli les opérations de connexion de la torche, du chargement du fil et du branchement du gaz, connecter le câble de masse à la prise négative du générateur

Touche Mode - 1 -

Sélectionner le procédé de soudage MAG à l'aide de la touche MODE

Touche MIG/MAG Setup - 3.1 -

Dans le mode Mag, la pression de la touche - 3.1 - (Setup) donne accès à la page écran de configuration des paramètres pour le soudure Mig/Mag. A l'aide du bouton droit - 5 - choisir le mode "Synergy OFF", après quoi retourner à la page écran principal en pressant la touche Mode - 1 -. Pour la modification éventuelle d'autres paramètres, voir le paragraphe 7.

Bouton de réglage droit

Dans le mode SYNERGY ON le bouton de réglage droit règle l'épaisseur du matériau (courant de soudage) qui est exprimée en millimètres à souder

Attention: l'épaisseur se rapporte à une soudure en angle

Touche Material - 6.1.2 -

A l'aide de la touche MATERIAL il est possible de visualiser les courbes de soudage synergique disponibles dans le générateur.

En tournant le bouton droit - 5 - ou en pressant plusieurs fois la touche MATERIAL - 6.1.2 - il est possible de visualiser la courbe synergique désirée qui doit être adéquate au type de fil ou au gaz qui servira pour la soudure, pour confirmer le choix et sortir de cette page écran, presser le bouton MODE.

Type de matériau

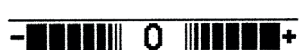
Epaisseur du fil à souder

MAT	GAS	D.	P.n.
Fe	Co ₂	0.8	02
Fe	Co ₂	1	03
Fe	Ar Co ₂	0.6	04
Fe	Ar Co ₂	0.8	05
Fe	Ar Co ₂	1	06
Al	Ar	0.8	07
Al	Ar	1	08

Type de GAZ

Numéro du programme

Bouton réglage gauche - 7.3 -



Il règle l'équilibrage de la vitesse du fil exprimé en % ($\pm 40\%$) en augmentant ou en diminuant en fait la longueur de l'arc

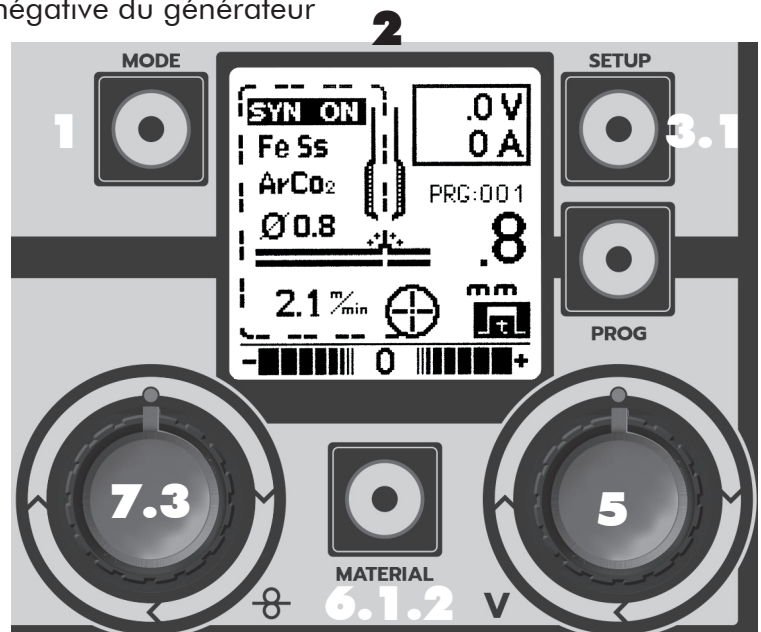


Figure 15

Figure 16

11.0 PROG - ENREGISTRER ET RAPPELER

Touche Prog Save & Recall Key - 4 -



OPERATOR POINT
MIG SYN
PROGRAM N. 10
SAVING OK

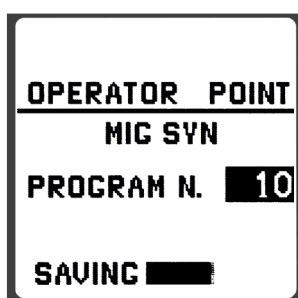


Figure 17

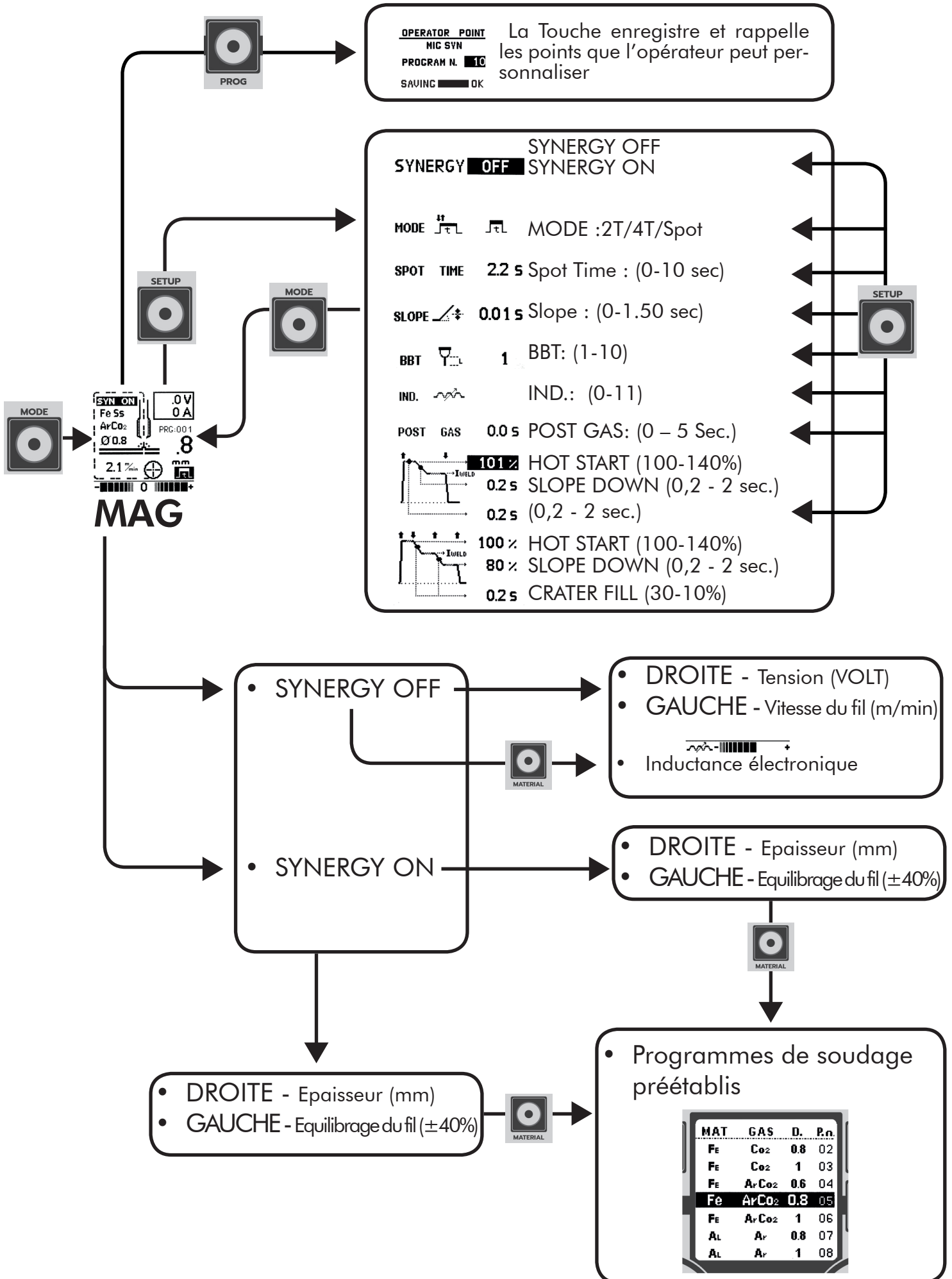
La Touche Prog enregistre et rappelle les paramètres réglés par l'opérateur (voir aux paragraphes 6.0, 6.2, 9.0 et 10.0). Pour enregistrer procéder de la façon suivante:

- Presser la touche PROG - 4 -.
- Tourner à l'aide du bouton droit - 5 - pour choisir le numéro de programme pour l'enregistrement.
- Une fois que le numéro du programme a été choisi, presser brièvement la touche PROG - 4 - jusqu'à l'enregistrement qui sera signalé par un signal sonore et la mention OK.

Pour rappeler un programme préalablement enregistré:

- Presser la touche PROG - 4 -.
- Tourner à l'aide du bouton droit - 5 - pour choisir le numéro de programme désiré.
- Une fois que le programme a été choisi, presser brièvement la touche PROG - 4 -, la mention LOADING confirmera que le chargement a eu lieu.

Pour sortir de la page écran sans accomplir d'opérations presser la touche MODE - 1 -.



13.0 LISTE DES PROGRAMMES SYNERGIQUES

Liste des programmes synergiques accessibles à l'aide du bouton material - 6.1.2 - dans MIG/MAG en mode Synergique ON.

Synergie ON			
N	Matériau	Gaz	Diamètre
01	Fe	CO2	0.6
02	Fe	CO2	0.8
03	Fe	CO2	1.0
04	Fe	ArCO2	0.6
05	Fe	ArCO2	0.8
06	Fe	ArCO2	1.0
07	CrNi	ArCO2	0.8
08	CrNi	ArCO2	1.0
09	Al	Ar	0.8
10	Al	Ar	1.0
11	CuSi	Ar	0.8
12	CuSi	Ar	1.0

14.0 GUIDE POUR LES GAZ PROTECTEURS

METAL	GAS	REMARQUES
Acier à faible taux de carbone	CO2 Argon + CO2 Argon + CO2 + Oxygène	Pénétration élevé Argon limite les éclaboussures. L'oxygène augmente la stabilité de l'arc.
Aluminium	Argon (épaisseurs <25 mm) Argon + Hélium (épaisseurs > 25 mm)	Stabilité de l'arc, bonne fusion et éclaboussures négligeables. Bain plus chaud pour sections épaisses. Moindre risque de porosité.
Acier inoxydable	98% Argon + 2% CO2 (C2) 80% Argon + 20% CO2 Argon + CO2 + Oxygène Argon + Oxygène	Conseillé Stabilité de l'arc Éclaboussures négligeables.
Cuivre, Nickel et alliages	Argon Argon + Hélium	Indiqué pour les épaisseurs fines en raison de la faible fluidité du bain. Bain plus chaud pour sections épaisses.

Pour les pourcentages des différents gaz, les plus adaptées à votre application, consulter le service technique de votre fournisseur de gaz.

15.0 SUGGESTIONS POUR LA SOUDURE ET L'ENTRETIEN

- Toujours souder toujours un matériau propre et sec.
- Tenir la torche à 45° par rapport à la pièce à souder avec la buse à environ 6 mm de la surface.
- Déplacer la torche de façon régulière et ferme.
- Éviter de souder dans un endroit exposé aux courants d'air risquant d'éliminer le gaz protecteur en rendant la soudure défectueuse.
- Maintenir le fil et la gaine propres. Ne pas utiliser un fil rouillé.
- Éviter que le tuyau du gaz ne se plie ni ne soit écrasé.
- Veiller à ce que la limaille de fer ou la poussière métallique ne pénètre à l'intérieur de la soudeuse car cela risquerait de provoquer des courts-circuits.
- Si possible, nettoyer périodiquement à l'air comprimé la gaine de la torche.

IMPORTANT: s'assurer que la machine est débranchée avant d'effectuer les interventions suivantes.

- En utilisant de l'air à basse pression (3/5 Bar) dépoussiérer occasionnellement l'intérieur de la soudeuse, ceci favorisera son refroidissement durant le fonctionnement.
- Attention: ne pas souffler de l'air sur la platine ni sur d'autres composants électroniques.
- Durant l'utilisation normale de la soudeuse, le galet d'entraînement du fil s'use. Avec une pression correcte, le galet presse-fil doit entraîner le fil sans glisser.
- Si le galet d'entraînement du fil et le galet presse-fil se touchent avec le fil introduit, le galet d'entraînement du fil doit être remplacé.
- Contrôler périodiquement les câbles. Ils doivent être en bon état et dépourvus de fissures.

Ce tableau pourra être utile pour résoudre les problèmes les plus courants qu'on peut rencontrer en utilisant la soudeuse. Cependant, il ne faut pas oublier que les solutions proposées ne sont pas les seules possibles.

PROBLEME	CAUSE POSSIBLE	SOLUTION POSSIBLE
La machine ne se met pas en marche	Dysfonctionnement du câble d'alimentation ou de la prise. Dimensionnement erroné du fusible.	Contrôler que le câble d'alimentation est correctement branché. Contrôler le fusible et si nécessaire le remplacer.
La torche ne distribue pas de fil, mais le ventilateur fonctionne.	Bouton de la torche en panne. Intervention du thermostat.	Remplacer le bouton de la torche. Attendre que la machine se refroidisse. L'extinction du voyant/interrupteur sur le panneau frontal indique que la machine fonctionne de nouveau.
Le motoréducteur fonctionne, mais n'alimente pas en fil.	Motoréducteur défectueux (rare) Pression insuffisante sur le galet d'entraînement du fil. Pliages à l'extrémité du fil. Gaine obstruée ou endommagée.	Remplacer le moteur. Augmenter la pression sur le galet d'entraînement du fil. Le couper de façon nette. La contrôler et éventuellement la nettoyer à l'air comprimé ou la remplacer.
Faible pénétration de la soudure dans la pièce à souder.	Courant et vitesse d'alimentation trop faibles. Connexions internes desserrées. (rare). Pointe au diamètre erroné. Connexion de la torche desserrée ou défectueuse. Fil au diamètre non correct. Mouvement de la torche trop rapide.	Régler les paramètres de soudure de façon appropriée. Nettoyer l'intérieur de la machine à l'air comprimé et serrer toutes les connexions. Remplacer la pointe par une pointe au diamètre adéquat. Serrer ou remplacer la torche. Utiliser un fil au diamètre correct. Déplacer la torche de façon régulière sans aller trop vite.
Le fil s'enroule sur le galet d'entraînement du fil.	Pression excessive sur le galet. Gaine usée ou endommagée. Pointe guide-fil obstruée ou endommagée. Gaine guide-fil tendue ou trop longue.	Diminuer la pression sur le galet. Remplacer la gaine guide-fil. Remplacer la pointe guide-fil. Couper la gaine à la longueur correcte.
Le fil fond en se collant contre la pointe guide-fil.	Pointe obstruée. Vitesse d'alimentation du fil trop basse. Pointe aux dimensions erronées.	Changer la pointe. Augmenter la vitesse d'alimentation du fil. Utiliser une pointe aux dimensions correctes.

La pince et/ou le câble chauffent excessivement.	Mauvaise connexion entre le câble et la pince.	Serrer la connexion ou remplacer le câble.
La buse forme un arc avec la pièce à souder.	Accumulation de déchets à l'intérieur de la buse ou buse court-circuitée.	Nettoyer ou remplacer la buse.
Le fil repousse la torche de la pièce.	Vitesse excessive du fil.	Diminuer la vitesse du fil.
	Mauvaise connexion entre la pince de masse et la pièce à souder.	Nettoyer et désoxyder la zone de contact de la pince de masse.
	La pièce à souder est trop oxydée ou peinte.	Brosser soigneusement l'endroit où on doit faire la soudure.
Soudure de mauvaise qualité.	Buse obstruée.	Nettoyer ou remplacer la buse.
	Torche trop éloignée de la pièce.	Garder la torche à une distance inférieure de la pièce.
	Gaz insuffisant	Contrôler qu'il n'y a pas de courants d'air qui éliminent le gaz; le cas échéant, se déplacer dans un endroit plus abrité. Dans le cas contraire, contrôler le mesureur du gaz, le réglage du réducteur et la valve.
	Pièce à souder rouillée, peinte, humide, encrassée d'huile ou de graisse.	S'assurer, avant de continuer, que la pièce à souder est propre et sèche.
	Fil encrassé ou rouillé.	S'assurer avant de continuer que le fil est propre et sec.
	Mauvais contact de masse.	Contrôler le raccordement de la pince de masse à la pièce.
	Combinaison de gaz / fil incorrecte.	Consulter le manuel pour un choix correct.
Cordon de soudure étroit et fusion incomplète.	Déplacement de la torche trop rapide.	Déplacer la torche plus lentement.
	Type de gaz non correct.	Voir guide des gaz protecteurs.
Cordon de soudure trop épais	Déplacement de la torche trop lent. Tension de soudure trop basse.	Déplacer la torche plus rapidement. Augmenter la tension de soudure.
Afficheur trop clair ou trop foncé		Régler le contraste.
Lorsqu'on allume la soudeuse, l'écran affiche ERR1 et / ou ERR2.	Défaut de la mémoire du système.	Contactez le centre de service.



1.1 INTRODUCCIÓN

Comprobar que este manual sea leído y entendido tanto por el operador como por el personal técnico encargado del mantenimiento.



1.2 SEGURIDAD PERSONAL

Si las normas de seguridad y de uso no son observadas atentamente, las operaciones de soldadura pueden resultar peligrosas no solamente para el operador, sino también para las personas que se encuentran cerca del lugar de soldadura.



El proceso de soldadura produce rayos ultra violetas e infrarrojos que pueden dañar los ojos y quemar la piel si estos, si no se protegen de la forma adecuada.

- Los operadores deben proteger su cuerpo llevando monos de protección cerrados y no inflamables, sin bolsillos o pliegues, guantes y calzado no inflamables con punta de acero y suelas de goma.
- Los operadores deben utilizar un gorro de material anti-llama para proteger la cabeza y además una mascarilla para soldadura no inflamable que proteja el cuello y el rostro, también en los lados. Hay que mantener siempre limpios los vidrios de protección y sustituirlos si se encuentran rotos o agrietados. Es buena costumbre proteger mediante un vidrio transparente el vidrio no actínico contra los rociados de soldadura.
- La operación de soldadura se debe ejecutar en un ambiente aislado con respecto a las demás zonas de trabajo.
- Los operadores nunca deben, por ninguna razón, mirar un arco eléctrico sin una adecuada protección para los ojos. Las personas que operan cerca de los puestos de soldadura deben prestar una atención especial. Estas personas siempre deben llevar las gafas de protección con lentes aptas para evitar que las radiaciones ultravioletas, los rociados y otras partículas extrañas puedan dañar los ojos.



Los gases y los humos que se producen durante el proceso de soldadura pueden resultar dañinos para la salud.

- El área de soldadura se debe equipar con una aspiración local adecuada que puede derivar del uso de una campana de aspiración o de un banco de trabajo adecuado preparado para la aspiración lateral, frontal y debajo del plano de trabajo, para evitar la acumulación de polvo y de humos. La aspiración local debe ser combinada con una adecuada ventilación general y con la recirculación de aire, especialmente cuando se esté trabajando en un espacio reducido.
 - El procedimiento de soldadura se debe realizar en superficies metálicas limpiadas de las capas de herrumbre o pintura, para evitar la formación de humos dañinos. Antes de soldar hay que secar las partes que ya han sido desengrasadas mediante disolventes.
 - Prestar la máxima atención en la soldadura de materiales que puedan contener uno o varios de estos componentes:
- | | | | | | | |
|-----------|----------|---------|----------|---------|----------|--------|
| Antimonio | Berilio | Cobalto | Magnesio | Selenio | Arsénico | Cadmio |
| Cobre | Mercurio | Plata | Bario | Cromo | Plomo | Níquel |
| Vanadio | | | | | | |
- Antes de soldar, alejar del lugar de soldadura todos los disolventes que contienen cloro. Algunos disolventes a base de cloro se descomponen si se exponen a las radiaciones ultravioletas, formando de esta forma el gas fosgeno (gas nervino).



1.3 PREVENCIÓN DE LOS INCENDIOS

- Los residuos incandescentes, las chispas y el arco eléctrico pueden causar incendios y explosiones.
- Mantener al alcance de las manos un extintor de adecuadas dimensiones y características, comprobando periódicamente que se encuentre en condiciones de eficiencia;
- Retirar de la zona de soldadura y de sus alrededores cualquier tipo de material inflamable. El material que no se puede desplazar se debe proteger con coberturas ignifugas adecuadas;
- Ventilar los ambientes de la forma adecuada. Mantener una recirculación de aire suficiente para prevenir la acumulación de gases tóxicos o explosivos;
- No soldar recipientes que contengan material combustible (aunque se hayan vaciado) o bajo presión;
- A la terminación de la soldadura comprobar que no hayan quedado materiales incandescentes o llamas;
- El techo, el suelo y las paredes de la zona de soldadura deben ser de tipo antiincendio;



1.4 ELECTROCUCIÓN

¡ATENCIÓN:¡ LA ELECTROCUCIÓN PUEDE RESULTAR MORTAL!

- En cada lugar de trabajo debe encontrarse presente una persona capacitada para los cuidados de Emergencia.
- En caso de presunta electrocución y si la persona afectada está inconsciente, no tocarla si se encuentra aún en contacto con unos controles. Cortar la alimentación de la máquina y proceder a las prácticas de Primeros Auxilios. Para alejar los cables de la persona accidentada se puede utilizar, si necesario, madera seca u otro material aislante.
- Llevar guantes y ropa de protección secos; aislar el cuerpo de la pieza que se está elaborando y de otras partes del circuito de soldadura.
- Controlar que la línea de alimentación eléctrica se haya equipado con el cable de tierra.
- No tocar las partes que se encuentran alimentadas eléctricamente.

Precauciones eléctricas:

- Reparar o sustituir los componentes desgastados o estropeados.
- Prestar una atención especial en el caso de que se esté trabajando en lugares húmedos.
- Instalar y realizar el mantenimiento de la máquina cumpliendo con cuanto se ha establecido en las normativas locales.
- Desconectar la máquina de la red eléctrica antes de proceder a cualquier control o reparación.
- En el caso de que se percibiera una descarga eléctrica, aun leve, interrumpir las operaciones de soldadura.
- Avisar de forma inmediata el responsable del mantenimiento. No reanudar el trabajo hasta que no se haya solucionado la avería.



1.5 RUIDOS

El ruido puede causar la pérdida permanente del oído. El proceso de soldadura puede causar ruidos que exceden los niveles límite permitidos. Proteger los oídos de los ruidos demasiado fuertes, para prevenir los daños en el oído.

- Para proteger el oído de los ruidos fuertes, llevar los específicos tapones de protección o las orejeras.
- Medir los niveles de ruido comprobando que la intensidad no exceda los niveles permitidos.

1.6 COMPATIBILIDAD ELECTROMAGNÉTICA

Antes de instalar la soldadora, realizar una inspección del área en sus alrededores, observando lo que sigue

- Comprobar que cerca de la unidad no se encuentren otros cables de generadores, líneas de control, cables telefónicos u otros aparatos electrónicos;
- Controlar que no se encuentren presentes receptores telefónicos o aparatos de televisión, ordenadores u otros sistemas de control;
- En el área que se encuentra alrededor de la máquina no se deben encontrar personas con estimuladores cardíacos (marcapasos) o prótesis para el oído.

! En casos especiales se pueden requerir medidas de protección adicionales.

Las interferencias se pueden reducir aplicando las siguientes medidas:

- Si hay una interferencia en la línea del generador, se puede instalar un filtro E.M.C. entre la red y la unidad;
- Los cables que salen de la máquina deberían ser lo más cortos posible, fajados entre ellos y conectados, cuando necesario, a tierra;
- Después de haber terminado el mantenimiento, hay que cerrar de la forma correcta todos los paneles del generador.

1.7 GASES DE PROTECCIÓN

Las bombonas de gas de protección contienen gas bajo alta presión; si se encuentran estropeadas pueden explotar. Por lo tanto hay que manipularlas con cuidado

- Estas soldadoras utilizan solamente gas inerte o no inflamable para la protección del arco de soldadura. Es importante escoger el gas adecuado para el tipo de soldadura que se va a realizar.
- No utilizar bombonas que tienen un contenido desconocido o que se encuentren estropeadas;
- No conectar las bombonas directamente al tubo del gas de la máquina. Interponer siempre un adecuado reductor de presión;
- Controlar que el reductor de presión y los manómetros estén funcionando correctamente; no lubricar el reductor utilizando gas o aceite;
- Cada reductor se ha diseñado para un tipo de gas específico; comprobar que se esté utilizando el reductor correcto;
- Comprobar que la bombona se encuentre siempre adecuadamente fijada a la máquina mediante la cadena.
- Evitar producir chispas cerca de la bombona de gas o exponerla a fuentes de calor excesivas;
- Comprobar que el tubo del gas se encuentre siempre en buenas condiciones;
- Mantener el tubo del gas fuera de la zona de trabajo.

2.0 RECOMENDACIONES PARA LA INSTALACIÓN



2.1 COLOCACIÓN

Seguir las siguientes instrucciones generales para la correcta colocación de la soldadora:

- En lugares libres de polvo y humedad;
- A temperaturas incluidas entre 0° y 40°C;
- En lugares protegidos contra aceite, vapor y gases corrosivos;
- En lugares no sujetos a particulares vibraciones o sacudidas;
- En lugares protegidos contra los rayos del sol y contra la lluvia;
- A una distancia de por lo menos 300mm o más de paredes o similares que puedan obstruir el normal flujo del aire.

2.2 VENTILACIÓN

Comprobar que el área de soldadura se encuentre adecuadamente ventilada. La inhalación de los humos de soldadura puede resultar peligrosa.

2.3 REQUISITOS DE LA TENSIÓN DE LA RED ELÉCTRICA

- Antes de realizar cualquier conexión eléctrica, comprobar que la tensión eléctrica de alimentación y la frecuencia disponible correspondan a las indicadas en los datos de la placa del generador.
- La tensión de la red eléctrica debe encontrarse en el intervalo $\pm 10\%$ con respecto a la tensión nominal de la red eléctrica. Una tensión eléctrica demasiado baja podría ser causa de un rendimiento insuficiente; en cambio, una tensión eléctrica demasiado alta podría causar el recalentamiento y la avería sucesiva de algunos componentes. La soldadora debe ser:
- Correctamente instalada, posiblemente por parte de personal capacitado;
- Correctamente conectada de acuerdo con cuanto establecido en las reglamentaciones locales;
- Conectada a una toma de corriente eléctrica que tenga la capacidad adecuada.

Montar en el cable de alimentación eléctrica un enchufe normalizado (2P+T) de capacidad adecuada, en caso de que el generador no lo posea (algunos modelos tienen el cable de alimentación eléctrica con el enchufe incorporado).

Seguir las instrucciones previstas para conectar el cable de alimentación eléctrica al enchufe:

- el hilo marrón se debe conectar al borne marcado con la letra L
- el hilo azul (fase) se debe conectar al borne marcado con la letra N
- el hilo amarillo/verde (tierra) se debe conectar al borne marcado con la letra PE o con el símbolo (⏚) del enchufe

En todos los casos la conexión del hilo de tierra amarillo/verde al borne PE (⏚) se debe realizar de forma tal que en caso de una rotura por tirón del cable de alimentación eléctrica sea el último a desconectarse.

La toma de corriente a la cual se conectará el generador debe estar equipada con fusibles de protección o con un interruptor automático adecuados.

Notas:

- El cable de alimentación eléctrica se debe controlar periódicamente, para ver si presenta marcas de daños o de envejecimiento. Si no resultara en buenas condiciones, no utilizar la máquina sino hacerla reparar en el taller de un centro de asistencia.
- No tirar el cable de alimentación para desconectarlo de la toma de corriente de alimentación.
- Nunca pasar arriba del cable de alimentación eléctrica con otras maquinarias; podría dañarse y podrían producirse choques eléctricos.
- Mantener el cable de alimentación eléctrica lejos de las fuentes de calor, aceites, disolventes y cantos agudos.
- Si se utiliza un cable de extensión de la sección adecuada, desenrollarlo completamente; de lo contrario, podría recalentarse.

2.4 INSTRUCCIONES PARA LA SEGURIDAD

Para salvaguardar la seguridad del operador, hay que seguir con atención las siguientes instrucciones antes de conectar el generador a la línea:

- Un interruptor adecuado de dos polos se debe introducir antes de la toma principal de corriente; ésta debe estar equipada con fusibles retrasados;
- La conexión de tierra se debe realizar con un enchufe de dos polos compatible con la antedicha toma de corriente;
- Si se trabaja en un lugar reducido, el aparato debe colocarse fuera del área de soldadura y el cable de masa se debe fijar a la pieza que se está elaborando. Nunca trabajar en zonas húmedas o mojadas en estas condiciones;
- Nunca utilizar cables de alimentación eléctrica o de soldadura dañados;
- La antorcha de soldadura nunca se debe dirigir contra el operador u otra persona;
- El generador nunca se debe utilizar sin sus paneles de cobertura; eso podría causar graves lesiones al operador, y además daños en el mismo equipo.

Este manual se redacta para dar indicaciones sobre el funcionamiento de la soldadora, ofreciendo información que asegure su uso seguro. Su finalidad no es proporcionar instrucciones sobre técnicas de soldadura. Todas las sugerencias proporcionadas son indicativas y deben meramente interpretarse como orientaciones guía.

Para asegurarse que la soldadora esté en perfectas condiciones, inspecciónela atentamente en el momento en que sea extraída de su embalaje, comprobando que ni la máquina ni los accesorios suministrados estén dañados.

Su soldadora es apta para realizar actividades diarias de construcción y reparación. Su sencillez y versatilidad, y las excelentes características de su soldadura son posibles gracias a la tecnología inverter. Esta soldadora inverter puede ser ajustada de forma precisa para obtener características de arco sobresalientes con un consumo de energía claramente inferior respecto a las soldadoras basadas en un transformador tradicional.

Respete el ciclo de trabajo de la máquina, tomando como referencia la tabla de datos técnicos situada en la parte trasera de la máquina. El ciclo de trabajo está expresado en un porcentaje de tiempo sobre 10 minutos, durante el cual la soldadora puede utilizarse según una determinada configuración de potencia. Sobrepasar el ciclo de trabajo podría producir sobrecalentamiento daños en la soldadora.

Especificaciones básicas de la soldadora

Tensión de alimentación:
220/240V, 50/60Hz

Uo:
10 ÷ 35V MIG/MAG - 65V MMA/TIG

Rango de Corriente de Salida:
20 ÷ 200 MIG/MAG - 5 ÷ 200 MMA/TIG

Ciclo de Trabajo:
35% 200A MIG/MAG/MMA/TIG
100% 140A MIG/MAG - 100% 120A MMA/TIG

Selección del hilo de soldadura:

Esta soldadora puede trabajar con hilo de aluminio 0,8 ÷ 1,2, con hilo de acero cobreado de espesor igual a 0,6 ÷ 1,0, y de acero inoxidable de espesor igual a 0,8 ÷ 1,0 (soldadura con Gas) y con hilo animado de espesor igual a 0,8 ÷ 1,0 (soldadura sin Gas).

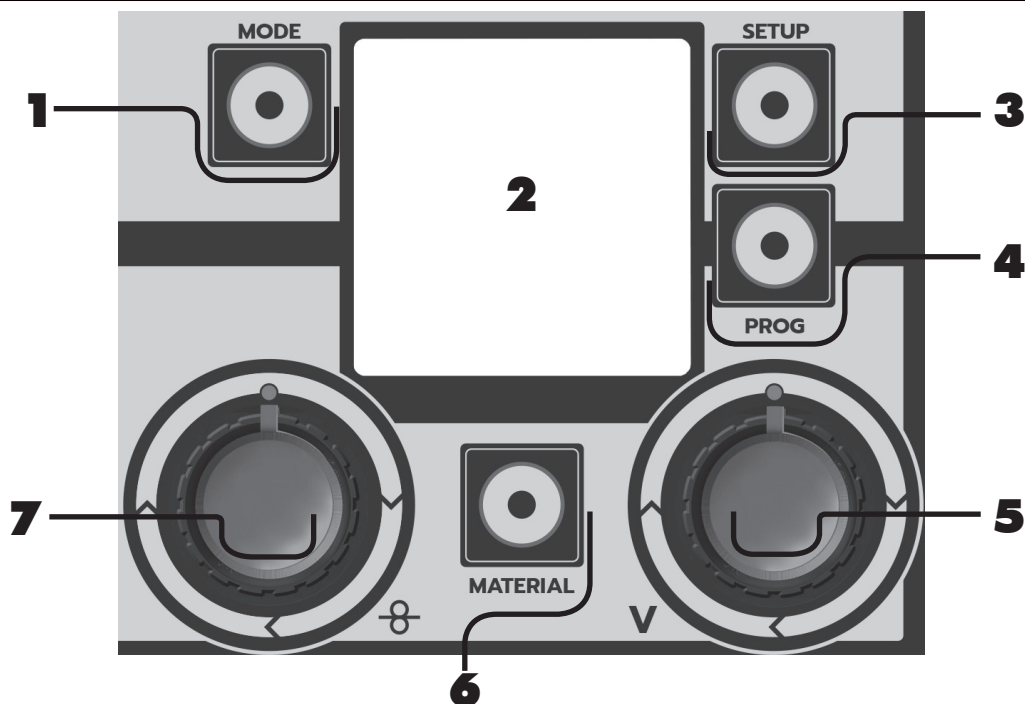
Carretes de hilo:

ranura de 0,6-0,8 mm para hilos de 0,6 ÷ 0,8 mm
ranura de 1,0-1,2 mm para hilos de 1,0 mm
de teflón, para aluminio, ranura de 0,8-1,0 mm

Selección del Gas de protección

En función del material que se va a soldar y del hilo que se utiliza se seleccionará el tipo de gas. La siguiente tabla contiene indicaciones que pueden resultar útiles:

MATERIAL QUE SE SUELDA	BOMBONA	HILO
Acero dulce	Bombonas de Argón +CO ₂ o bien de CO ₂	Bobina de hilo de acero cobreado, de hilo animado, para soldadura sin gas
Acero inoxidable	Argón98% -CO ₂ 2%	Bobinas de hilo de acero inoxidable
Aluminio	Bombonas de Argón	Bobinas de hilo de aluminio



1 Botón Mode

- selección del proceso de soldadura
- retorno a la página principal tras haber modificado los parámetros

2 Pantalla gráfica

3 Botón Setup

configuración de los parámetros secundarios en los distintos procesos de soldadura

3.1 Función Mig/Mag

Sinergia OFF /ON, 2T/4T/Punteado, SPOT TIME Tiempo de punteado, Rampa, BBT (tiempo de burn-back), Inductancia electrónica, Post Gas, Crater Filler

4 Botón Prog save & recall

Guardado y recuperación de los puntos de funcionamiento configurables por el operador

5 Mando de regulación DER (VA)

Mando de regulación principal

6 Material

botón para seleccionar submenús

6.1 MIG/MAG

6.1.1 Mig/Mag Manual (sinergia OFF)

Regulación de la inductancia electrónica

6.1.2 Mig/Mag Sinérgica Acceso a la página para elegir el programa sinérgico

7 Mando de regulación IZQ

7.1 STICK

- HOT START

7.2 TIG

- Slope Down (Tig)

7.3 MIG/MAG

- Velocidad del Hilo (Mig)
- Estabilidad (Mig sinérgico)



El botón MODE sirve de botón ATRÁS en todos los menús y funciones
 El botón SETUP sirve para desplazarse dentro de los menús seleccionando en secuencia los parámetros modificables
 El mando DER modifica el valor de la magnitud seleccionada previamente con el botón SETUP

4.1

MENÚ DE CONFIGURACIÓN BÁSICA

Para acceder al menú de configuración básica, encienda el generador; mientras la pantalla muestra el logotipo del generador, presione el botón Setup - **3** -. Utilice el Mando de Regulación Der. - **5** - para configurar los parámetros modificables.

MAX LINE CURRENT - L/H

A través de esta opción es posible ajustar el límite de la corriente absorbida por la máquina en base a la corriente máxima que puede suministrar la línea de alimentación a la que está conectado el generador. Para utilizar el generador con corriente de salida máxima es necesaria una línea de alimentación de como mínimo 32 Amp. Nota: si el generador es configurado al mínimo (L), la corriente de salida máxima automáticamente se verá reducida. Si se selecciona el límite mínimo, aparecerá la letra **L** en la página principal de la pantalla.

INITIAL SPEED

Si se configura en REDUCED (reducida) el hilo se aproxima lentamente a la pieza, optimizando el inicio

VRD - ON/OFF

Activa la función de reducción de la tensión en vacío. Si el dispositivo está encendido, en electrodo, al finalizar la soldadura el generador se apaga para volver a arrancar inmediatamente después de que el electrodo se ponga en contacto con la pieza. Por defecto el dispositivo está apagado.

DIGITAL METER (D.M.) - ON/OFF

Si durante la soldadura está configurado en ON, la pantalla mostrará la tensión y la corriente en tamaño grande. Por defecto está configurado en ON.

LCD CONTRAST - 30/63

Regulación del contraste de la pantalla de cristal líquido, según luminosidad y temperatura ambiente.

UNITS

Selección de la unidad deseada, metros o pulgadas.

Pulse el botón Mode - **1** - para volver a la página de los procesos de soldadura y guardar los parámetros configurados. La pantalla mostrará la página del último proceso de soldadura ejecutado por el generador.

RESET

Pulse el botón Prog - **4** - para borrar todos los parámetros y recuperar los parámetros por defecto.

BASIC SETUP MENU

MAX LINE CURRENT	H
INITIAL SPEED	REDUCED
VRD VOLTAGE REDUCE	ON
D.M. DIGITAL METER	ON
LCD CONTRAST	54
UNITS	METERS

Figura 2

5.0

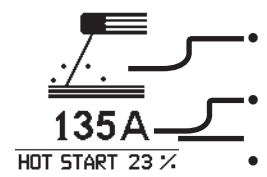
CONEXIÓN Y PREPARACIÓN PARA SOLDADURA MMA

- Conecte el cable de la pinza de masa a la toma NEGATIVA del generador
- Conecte el cable de la pinza porta electrodo a la toma POSITIVA del generador
- Encienda la soldadora. La pantalla mostrará la página del último proceso de soldadura ejecutado por el generador.

Botón Mode - 1 -

Seleccione el proceso de soldadura MMA por medio del botón MODE

Pantalla gráfica - 2 -

- 
- Símbolo soldadura electrodo MMA
 - Amperios de soldadura
 - Porcentaje hot start

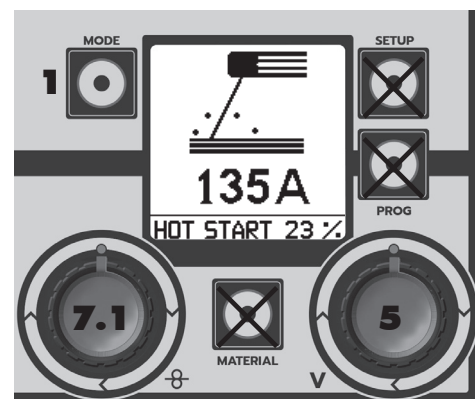


Figura 3

Mando de regulación DER - 5 -

Regula la corriente de soldadura en Amperios (A), en un rango de 5 a 200.

Se recomienda regular la corriente en función del diámetro del electrodo que se va a soldar.

RANGO	Ø MM
HASTA 40 A	1,6mm
40-70 A	2,0mm
55-90 A	2,5mm
90-135 A	3,2mm
135-160 A	4,0mm

Mando IZQ - 7.1 -

Regula, en la fase de arranque, el incremento de la corriente de soldadura, en un porcentaje del 0 al 50% respecto al valor de corriente configurado. Gracias a un pico de corriente inicial, esta función facilita el cebado del arco de soldadura, a diferencia de los sistemas convencionales.

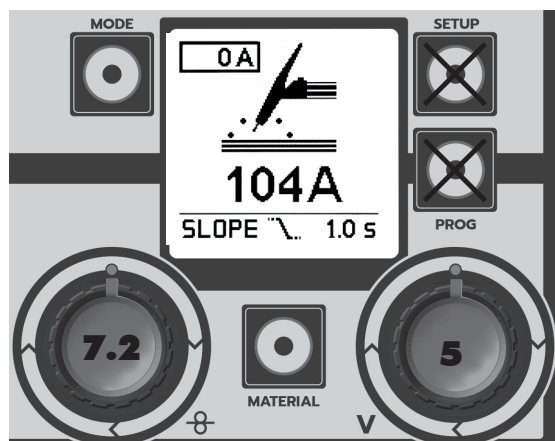
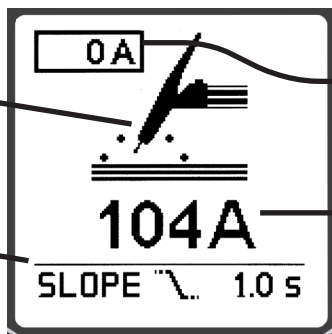
- Conecte el cable de la pinza de masa a la toma POSITIVA del generador
- Conecte la Antorcha TIG a la toma NEGATIVA del generador
- Conecte el tubo de gas (utilizar sólo Argón).
- Encienda la soldadora. La pantalla mostrará la página del último proceso de soldadura ejecutado por el generador.

Botón Mode - 1 -

Seleccione el proceso de soldadura TIG por medio del botón MODE.

- Modo TIG
- Rampa de bajada en segundos
- Corriente real
- Corriente configurada

Figura 4



En modo **TIG**, desde la página principal, utilizando los mandos situados en la parte frontal, se pueden regular los parámetros siguientes:

Mando Izq - 7.2 - regula la duración de la Rampa de bajada/ Slope down (OFF ÷ 20")

Mando Der - 5 - regula la Corriente de soldadura

Figura 5

7.0 PREPARACIÓN PARA LA SOLDADURA MIG/MAG

Botón Mode - 1 -

Seleccione el proceso de soldadura MIG/MAG por medio del botón MODE

El generador puede utilizarse en 2 modos de soldadura Mig:

- Mig normal
- Mig sinérgico

Para comprender mejor las operaciones que a continuación se describen le recomendamos prestar mucha atención a las imágenes que las acompañan y a sus correspondientes explicaciones.

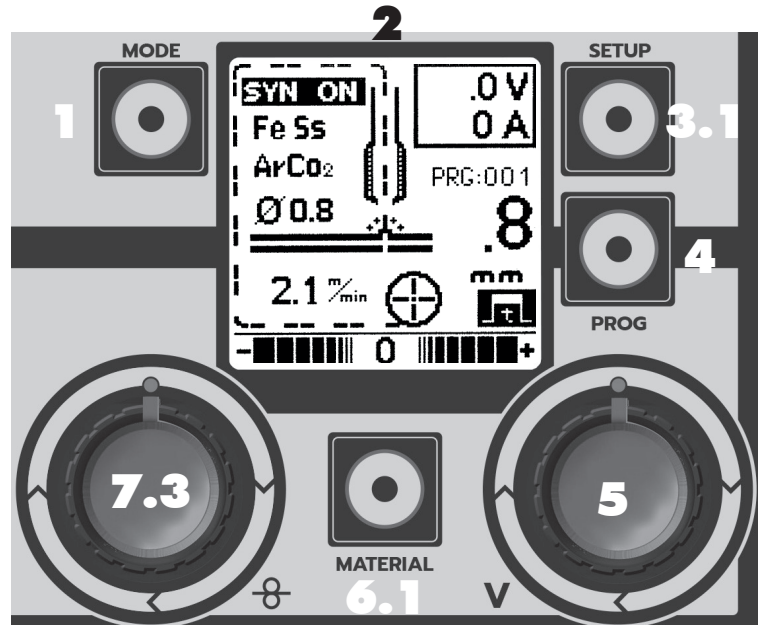


Figura 6

Botón MIG/MAG Setup

Pulsando el botón Setup - 3 - en modo MAG se accede a la página de modificación de parámetros. Con el botón Setup - 3 - se desplaza los parámetros, por medio del mando DER - 5 - se modifican sus valores

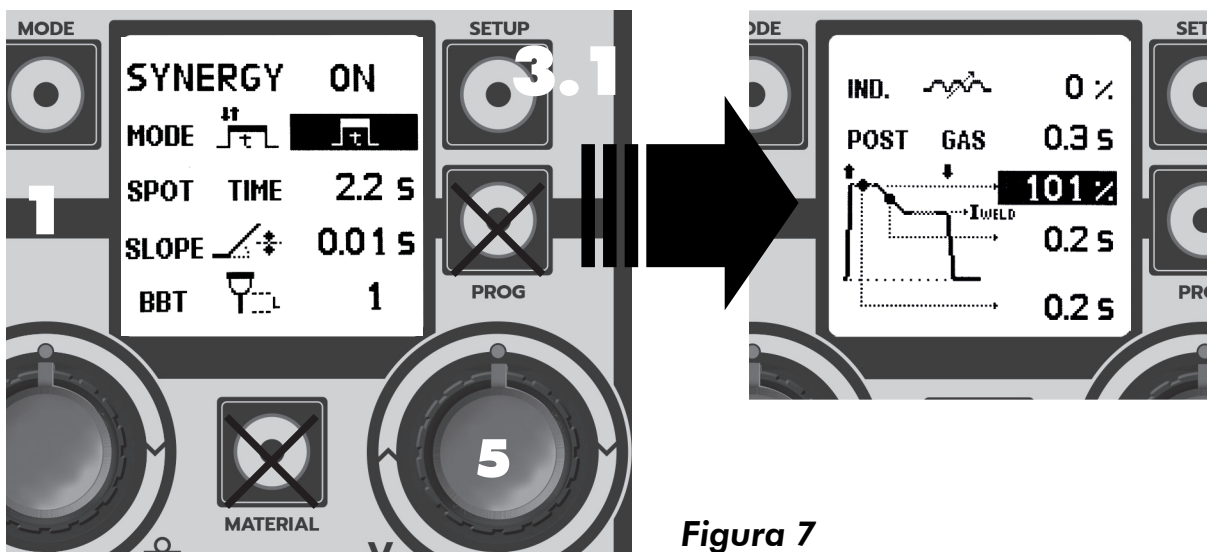


Figura 7


SYNERGY OFF SYNERGY OFF - MIG/MAG NORMAL, tensión y velocidad del hilo regulables
SYNERGY ON - se selecciona el funcionamiento SINÉRGICO de la soldadora

MODE MODE - indica el modo seleccionado 2T/4T/Punteado

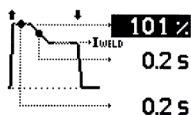
SPOT TIME 2.2 s Spot Time - accesible sólo en modo Punteado, regula la duración máxima del tiempo de soldadura (0-10 seg)

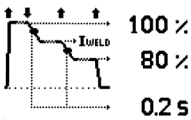
SLOPE 0.01 s Slope (rampa): regula el tiempo que el hilo emplea en pasar de la velocidad de cebado a la de soldadura (0-1.50 seg)

BBT 1 BBT: permite regular la longitud del tramo de hilo que sobresale externamente de la antorcha una vez finalizada la soldadura (1-10)

IND.  IND. regula el valor de la inductancia electrónica (0-11)
 Valor Bajo = Más salpicaduras
 Valor Alto = Menos salpicaduras

POST GAS 0.05 POST GAS Configura el tiempo de salida del gas al final de la soldadura (0 – 5 Seg.)

 HOT START: aumento de la corriente de soldadura, en porcentaje, para facilitar el arranque (100-140%).
 Duración de la rampa de bajada de la corriente de soldadura (0,2 - 2s)
 Tiempo de Hot Start

 HOT START: aumento de la corriente de soldadura, en porcentaje, para facilitar el arranque (100-140%).
 Porcentaje de reducción del parámetro de soldadura en la fase de cráter (30 - 100%)
 Duración de la rampa de bajada de la corriente de soldadura (0,2 - 2s)

Una vez seleccionada una curva sinérgica, la rampa, BBT e Inductancia vuelven a ser configuradas según los valores por defecto.

Botón PROG save & recall - 4 -

Guarda y recupera los puntos configurables por el operador. Remítase al apartado 10

Botón MATERIAL - 6.1 -

6.1.1 Mig/Mag Manual (sinergia OFF)

Regulación de la inductancia electrónica

6.1.2 Mig/-----Mag Sinérgica

Acceso a la página para elegir el programa sinérgico

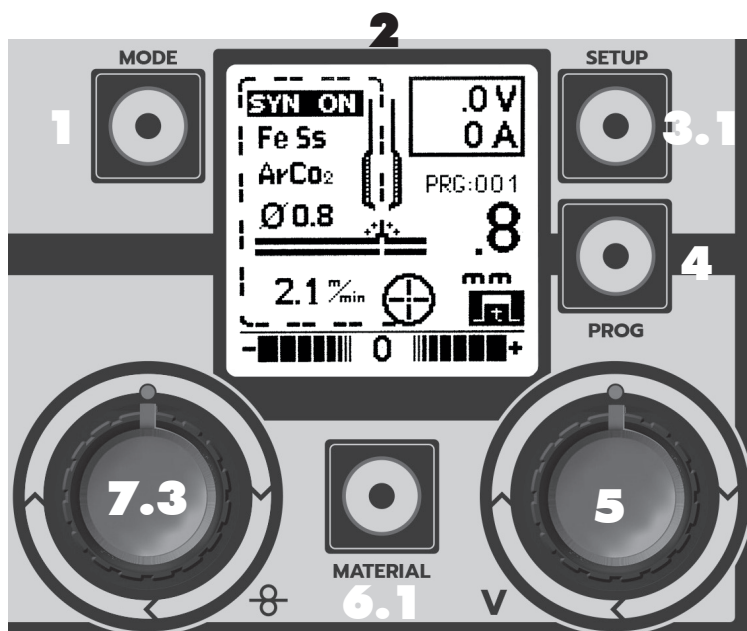


Figura 8

Pantalla gráfica

- Modo **MIG/MAG** :
SYN ON, SYN OFF
- Datos sobre el programa sinérgico
- Velocidad del hilo
- Barra de indicación:
MAG-Inductancia electrónica
MAG SYN-Estabilidad
- Instrumento digital
- Punto sinérgico
- Indicador:
MAG-Tensión
MAG SYN-Espesor
- Modo de funcionamiento:
2T
4T
Punteado

Figura 9

Nota: En algún tipo de funcionamiento, es posible que algunos cuadros de la página Mig no se vean.

PRG:001 PUNTO SINÉRGICO

El Punto Sinérgico indica el punto efectivo de trabajo interno respecto a la curva sinérgica (Gas, Diámetro, Material) seleccionada

8.0 CONEXIÓN Y PREPARACIÓN A LA SOLDADURA MIG/MAG

8.1 CONEXIÓN DE LA TORCHA

- Introducir el bloque de latón terminal de la antorcha a la toma de corriente Euro situada en la parte frontal de la máquina, prestando atención a no estropear los contactos; luego atornillar la abrazadera de bloqueo de la antorcha.

8.2 CARGA DEL ALAMBRE

- ⚠ **Comprobar que la máquina se haya desconectado de la toma de corriente. Remover la tobera y la punta guía-alambre antes de empezar las siguientes operaciones.**

- Abrir el panel lateral del alojamiento de la bobina. Destornillar la tuerca (tambor del freno). En caso de que se esté sustituyendo la bobina, sacar la bobina vacía (Fig.10).
- Retirar la envoltura que envuelve la bobina y colocarla en la devanadera.
- Para las bobinas mas pequeñas instalar también los espaciadores como mostrado en la figura 10.
- Volver a atornillar el volante.

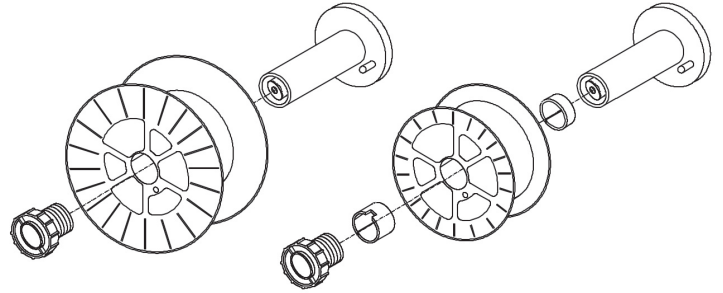


Figura 10

El volante (A) constituye el sistema de frenado de la bobina. Una presión excesiva esfuerza el motor de alimentación. Una presión no suficiente no bloquea inmediatamente la bobina cuando se deja de soldar.

- Aflojar y bajar la empuñadura de material plástico (A) y soltar la palanca aprieta-alambre (B) (Fig.11). Sacar los posibles residuos de alambres de la vaina guía-alambre.
- Soltar el alambre de la bobina y mantenerlo agarrado con un par de pinzas con el fin que no pueda desenrollarse. Si necesario, enderezarlo antes de introducirlo en la guía de entrada (C) del alambre. Introducir el alambre haciéndolo pasar sobre el rodillo inferior (D) y por la vaina guía-alambre.

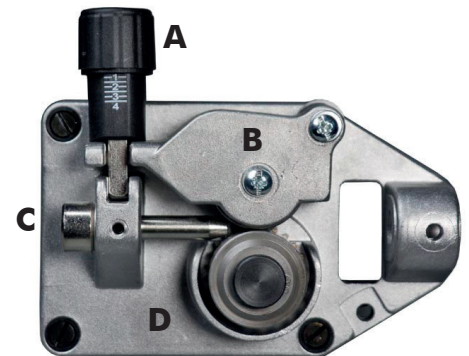


Figura 11

- ⚠ **ATENCIÓN: Mantener la antorcha recta. Cuando se introduce un alambre nuevo en la vaina, comprobar que se haya cortado de forma neta (sin rebabas) y que por lo menos 2cm en la extremidad sean rectos (sin curvaturas); de lo contrario la vaina se podría dañar.**

- Bajar la palanca aprieta-alambre (B) poniéndola bajo presión con la empuñadura de material plástico (A). Ajustar un poco. Un ajuste excesivo bloquea el alambre y podría dañar el motor. Un ajuste insuficiente no permitiría a los rodillos arrastrar el alambre.

- ⚠ **ATENCIÓN: Cuando se sustituye el alambre o el rodillo de arrastre, comprobar que la ranura correspondiente al diámetro del alambre se encuentre en la parte interior, ya que el alambre se arrastra mediante la ranura interna. En los lados de los rodillos se encuentran indicados los diámetros correspondientes.**

Nota: tres segundos después de pulsar el botón, el hilo comienza a correr más rápido para acelerar la carga hasta el cuello de la torcha.

- Cerrar el panel lateral de la máquina. Conectarla a la toma de corriente y encenderla. Apretar el pulsador antorcha: el alambre alimentado por el motor arrastra-alambre debe correr a través de la vaina. Cuando salga de la lanza, soltar el pulsador antorcha. Apagar la máquina. Volver a armar la punta y la tobera.

- ⚠ **Cuando se haya comprobado la salida correcta del alambre, “nunca acercarla a la cara”, o no dirigirla contra otras personas; se corre el riesgo de heridas causadas por el alambre que está saliendo. ¡No acercarse con los dedos al mecanismo de alimentación del alambre durante su funcionamiento! Los rodillos pueden aplastar los dedos. Controlar periódicamente los rodillos y sustituirlos cuando se encuentran desgastados y perjudican la regular alimentación del alambre.**

8.3 SUSTITUCIÓN DE LA VAINA GUÍA-ALAMBRE

- Desconectar la antorcha de la máquina.
- Colocarla en una superficie plana y, prestando atención, retirar la tuerca de latón (1).
- Sacar la vaina (2).
- Introducir la nueva vaina y volver a armar la tuerca de latón (1).
- En caso de que se deba montar una vaina de teflón o grafito, seguir las siguientes instrucciones:
- Introducir la vaina, introducir la cabeza bloquea-vaina (3) y la junta tórica (4) y volver a armar la tuerca de latón (1).
- La vaina de teflón debe extenderse por lo menos 8 cm de la tuerca de latón (1).
- Retire la aguja de latón del ataque Euro (mantener para el uso de antorchas en la vaina de hierro).
- Teniendo cuidado de no dañar la carcasa exterior montar la antorcha en el ataque y sujetar con seguridad.
- Cortar la vaina de teflón de forma que se mantiene en alrededor de 1 mm del rodillo.

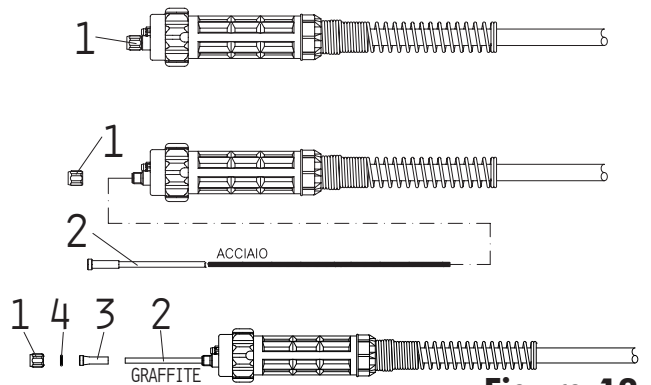


Figura 12



Atención: la nueva vaina debe tener la misma longitud de la que se ha acabado de sacar.

- Conectar la antorcha a la máquina y volver a cargar el alambre.

8.4 ELECCIÓN DE LA VAINA GUÍA-ALAMBRE

- Las vainas guía-alambre se dividen fundamentalmente en dos tipos: vainas de acero y vainas de teflón.
- Las vainas de acero pueden ser revestidas y no revestidas.
- Las vainas revestidas se utilizan en las antorchas con refrigeración con gas.
- Las vainas no revestidas se utilizan en las antorchas con refrigeración con agua.
- Las vainas de teflón son especialmente aptas para la soldadura del aluminio, ya que ofrecen la mayor facilidad para el avance del alambre.
- Para la soldadura del aluminio se debe utilizar la vaina en teflon/grafito con terminales de cobre o latón, con el fin de garantizar un excelente contacto eléctrico del alambre.

Color	AZUL	ROJA	AMARILLA
Espesor	Ø 0,6-0,9	Ø 1,0-1,2	Ø 1,2-1,6

8.5 CONEXION BOTELLA GAS Y REDUCTOR

ATENCIÓN: Las bombonas se encuentran bajo presión. Hay que manipularlas con cautela. La manipulación o el uso impropio de las bombonas que contienen gases comprimidos pueden ser causa de lesiones graves. No hacer caer, no volcar o exponer a un calor excesivo, a llamas o chispas. No golpearlas contra otras bombonas.

La bombona del gas (que se excluye del suministro) se debe colocar en la parte trasera de la máquina y fijar con la cadena que se suministra.

Por razones de seguridad y de economía, comprobar que el reductor de presión se encuentre cerrado bien cuando no se está soldando y durante las operaciones de conexión y de desconexión de la bombona.

- Instalar la vaina de teflón o grafito con terminal en cobre o bronce específica para aluminio.
- Girar la empuñadura de regulación del reductor hacia la izquierda para asegurar el cierre de la válvula.
- Atornillar el reductor en la válvula de la bombona y apretar con fuerza.
- Conectar el tubo del gas al reductor de presión fijándolo con la abrazadera que se suministra y a la conexión en el posterior de la maquina.
- Abrir la válvula de la bombona y regular el flujo del gas aproximadamente de 5 a 15 litros/min.
- Apretar el pulsador de la antorcha para asegurar que el gas salga de la antorcha.

8.6 SOLDADURA DEL ALUMINIO

Para la soldadura del aluminio de la soldadora, se deben realizar las siguientes modificaciones:

- Utilizar como gas de protección el ARGÓN 100%.
- Adaptar la antorcha para la soldadura del aluminio (vainas de teflón o grafito con terminal en cobre o bronce)
- Para garantizar un ciclo de trabajo elevado sin problemas de avance del alambre, es recomendable instalar el difusor de gas, la punta guía-hilo de rosca de 8 mm y la boquilla:

1. Comprobar que la longitud del cable no supere los 3m; se desaconsejan longitudes superiores
2. Montar la vaina de teflón para aluminio (seguir las instrucciones para la sustitución de la vaina que se describen en el párrafo: "Sustitución de la vaina guía-alambre").
3. Utilizar puntas adecuadas para el aluminio con el agujero que corresponda al diámetro del alambre que se debe utilizar para la soldadura.
- Utilizar rodillos adecuados para el aluminio.

P

En modalida sinérgica seleccionar con el botón Mode - **1** - la curva sinérgica correcta en función del tipo de aleación y el diámetro del hilo utilizado.

9.0 REGULACIONES SOLDADURA MIG/MAG - SYN OFF

En Modo manual (SYN OFF) el generador puede trabajar con hilo animado. Por defecto el generador está preparado para soldadura con gas, por tanto, para soldar sin gas es necesario invertir la polaridad, de conformidad a las siguientes indicaciones:



ATENCIÓN: Los shocks eléctricos pueden ser mortales! Ante de invertir la polaridad apague siempre el generador y desenchufe la clavija de la red eléctrica.

- Conecte el cable de la pinza de masa a la toma positiva del generador
- Conecte el cable de conexión de la antorcha al terminal negativo de la patilla de cambio de tensión que se encuentra sobre el motor de alimentación de hilo, dentro del compartimiento del hilo.
- Para soldadura con gas vuelva a colocar las conexiones de la patilla como al inicio:
- Conecte el cable de la pinza de masa a la toma negativa (9) del generador.
- Conecte el cable de conexión de la antorcha al terminal positivo de la patilla de cambio de tensión que se encuentra sobre el motor de alimentación de hilo, dentro del compartimiento del hilo.

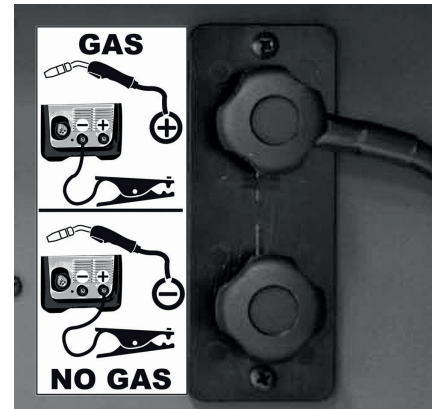


Figura 13

Botón Mode - 1 -

Seleccione el proceso de soldadura MIG/MAG por medio del botón MODE.

Botón MIG/MAG Setup - 3.1 -

En modo Mig/Mag, al pulsar el botón Setup - **3.1** - se accede a la página de regulación de los parámetros para soldadura Mig/Mag.

Por medio del mando de regulación derecho - **5** - seleccione modo "Synergy OFF", después vuelva a la página principal pulsando el botón Mode - **1** -. Si desea modificar otros parámetros, remítase al apartado 7.

Mando de regulación derecho - 5 -

32.4 V En modo SYNERGY OFF, con el mando derecho de regulación se modifica la tensión de soldadura.

Botón Material - 6.1.1 -



Sirve para modificar la inductancia electrónica.

Esta regulación permite obtener un arco de una determinada estabilidad, adaptado al tipo de material y a las características del soldador.

Inductancia Baja = Arco frío, más salpicaduras, más reactivo

Inductancia Alta = Arco caliente, menos salpicaduras, menos reactivo

Mando de regulación IZQ

2.1 $\frac{m}{min}$ Modifica la velocidad del hilo de 0.8 a 21 m/min (metros por minuto)

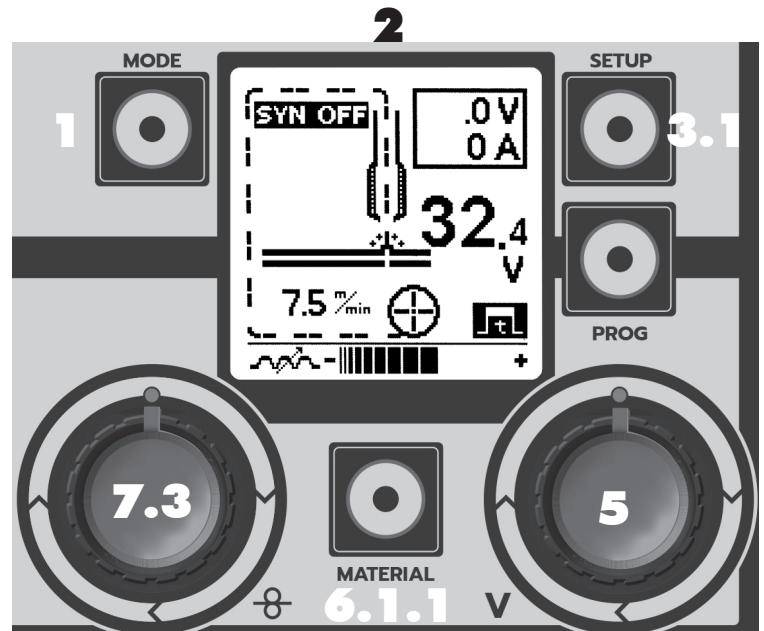


Figura 14

10.0 REGULACIONES SOLDADURA MAG - SYN ON

Después de efectuar las operaciones de conexión de la antorcha, carga del hilo y conexión del gas, conecte el cable de masa a la toma negativa del generador

Botón Mode - 1 -

Seleccione el proceso de soldadura MAG por medio del botón MODE

Botón MIG/MAG Setup - 3.1 -

En modo Mag, al pulsar el botón - 3.1 - (Setup) se accede a la página de regulación de parámetros para soldadura Mig/Mag.

Por medio del mando **derecho - 5 -** seleccione modo "Synergy OFF", después vuelva a la página principal pulsando el botón **Mode - 1 -**. Si desea modificar otros parámetros, remítase al apartado 7.

Mando de regulación derecho

8
mm

En modo SYNERGY ON, con el mando derecho de regulación se modifica el espesor del material que se va a soldar (corriente de soldadura), expresado en milímetros



Atención: el espesor se refiere a una soldadura en ángulo

Botón Material - 6.1.2 -



Con el botón MATERIAL aparecen las curvas de soldadura sinérgica disponibles para el generador. Girando el mando derecho - 5 - o pulsando repetidamente el botón MATERIAL - 6.1.2 - indique la curva sinérgica adecuada para el tipo de hilo y el gas con que se va a soldar, para confirmar la selección y salir de esta página, pulse el botón MODE.

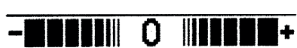
Tipo de material Espesor del hilo de soldadura

MAT	GAS	D.	P.n
Fe	Co2	0.8	02
Fe	Co2	1	03
Fe	ArCo2	0.6	04
Fe	ArCo2	0.8	05
Fe	ArCo2	1	06
Al	Ar	0.8	07
Al	Ar	1	08

Tipo de GAS

Número de programa

Mando de regulación izquierdo - 7.3 -



Regula la estabilidad de la velocidad del hilo, expresada en % ($\pm 40\%$) y aumentando o reduciendo la longitud de arco

11.0 PROG - GUARDAR Y RECUPERAR

Botón Prog Save & Recall Key - 4 -



OPERATOR POINT
MIG SYN
PROGRAM N. 10
SAVING OK

OPERATOR POINT
MIG SYN
PROGRAM N. 10
LOADING

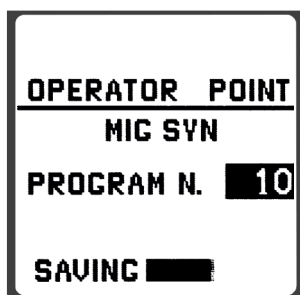


Figura 17

El botón Prog guarda y recupera los parámetros configurados por el operador.

(ref. apdos. 6.0, 6.2, 9.0 y 10.0). Para guardar haga lo siguiente:

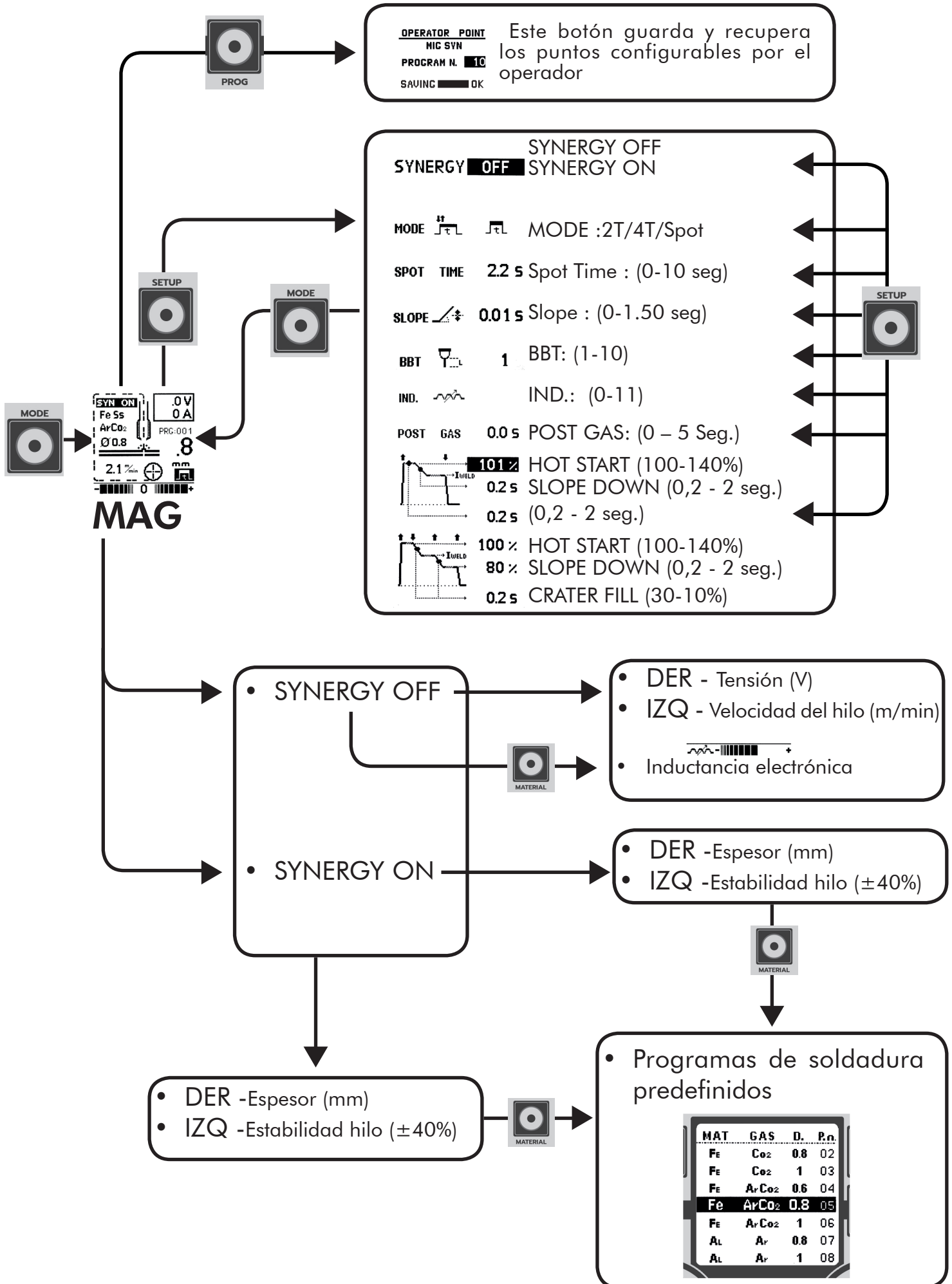
- Pulse el botón PROG - 4 -.
- Gire el mando **derecho - 5 -** para seleccionar el número de programa con que se va a guardar.
- Una vez seleccionado el número de programa, mantenga presionado el botón PROG - 4 - hasta que el guardado sea efectuado, circunstancia que será advertida con una señal acústica y otra visual consistente en la palabra OK.

Para recuperar un programa guardado previamente:

- Pulse el botón PROG - 4 -.
- Gire el mando **derecho - 5 -** para seleccionar el número de programa que se desea.
- Una vez seleccionado el número de programa, pulse brevemente el botón PROG - 4 -, se verá en pantalla LOADING, confirmando que se ha cargado.

Para salir de la página sin efectuar operaciones, presione el botón MODE - 1 -.

12.0 CUADRO ESQUEMÁTICO DE REGULACIONES MAG



13.0

LISTA PROGRAMAS SINÉRGICOS

Lista de los programas sinérgicos que se pueden utilizar con el botón material - 6.1.2 - en modalidad MIG / MAG sinérgica.

N	Sinergia ON Material	Gas	Diametro
01	Fe	CO2	0.6
02	Fe	CO2	0.8
03	Fe	CO2	1.0
04	Fe	ArCO2	0.6
05	Fe	ArCO2	0.8
06	Fe	ArCO2	1.0
07	CrNi	ArCO2	0.8
08	CrNi	ArCO2	1.0
09	Al	Ar	0.8
10	Al	Ar	1.0
11	CuSi	Ar	0.8
12	CuSi	Ar	1.0

14.0

GUÍA DE LOS GASES DE PROTECCIÓN

METAL	GAS	NOTAS
Acero con bajo contenido de carbono	CO2	Alta penetración
	Argon + CO2	Argón limita los rociados
	Argon + CO2 + oxígeno	El oxígeno aumenta la estabilidad del arco
Aluminio	Argon	Estabilidad del arco, buena fusión de rociados descuidables
	Argon + Helio	Baño más caliente, apto para secciones espesas
Acero inoxidable	98% Argon + 2% CO2	Aconsejado
	80% Argon + 20% CO2	
	Argon + CO2 + oxígeno	Estabilidad del arco
	Argon + oxígeno	Rociados descuidables
Cobre, Níquel y aleaciones	Argon	Apto a espesores sutiles por la baja fluidez del baño
	Argon + Helio	Baño más caliente, apto para secciones espesas

Para los porcentajes de los varios gases, más aptos a la aplicación del cliente, consultar el servicio técnico del proveedor del gas.

15.0

SUGERENCIAS PARA LA SOLDADURA Y EL MANTENIMIENTO

- Soldar siempre material limpio y seco.
- Mantener la antorcha a 45° con respecto a la pieza que se debe soldar y la tobera a aproximadamente 6mm de la superficie.
- Mover la antorcha de forma regular y firme.
- Evitar soldar en lugares expuestos a corrientes de aire que podrían alejar el gas de protección, volviendo la soldadura defectuosa.
- Mantener el alambre y la vaina limpios. No utilizar un alambre oxidado.
- Evitar que el tubo del gas se doble o se aplaste.
- Prestar atención a que limadura de hierro o polvo metálico no entren en el interior de la soldadora porque podrían causar cortocircuitos.
- Limpiar periódicamente con aire comprimido la vaina de la antorcha.
- **IMPORTANTE: comprobar que la máquina se haya desconectado de la toma de corriente antes de realizar las siguientes intervenciones.**
- Utilizando aire en baja presión (3/5 Bar), limpiar regularmente el interior de la soldadora.
- Atención: no soplar aire en la tarjeta o en otros componentes electrónicos.
- Durante la normal utilización de la soldadora, el rodillo arrastra-alambre se desgasta. Aplicando la presión correcta, el rodillo aprieta-alambre debe arrastrar el alambre sin patinar. Si el rodillo arrastra-alambre y el rodillo aprieta-alambre se tocan con el alambre introducido, el rodillo arrastra-alambre se debe sustituir.
- Controlar periódicamente los cables.
- Deben encontrarse en buenas condiciones y sin grietas.

Esta tabla puede ayudar en resolver los problemas comunes que se pueden encontrar, pero no ofrece todas las soluciones posibles.

PROBLEMA	CAUSA POSIBLE	POSIBLE SOLUCIÓN
La máquina no se enciende	Malfuncionamiento del cable de alimentación eléctrico o del enchufe.	Controlar que el cable de alimentación eléctrica se haya introducido correctamente en la toma de corriente.
	Dimensionamiento equivocado del fusible.	Controlar el fusible y, si necesario, sustituirlo.
La antorcha no alimenta alambre, pero el ventilador funciona.	Pulsador de la antorcha averiado.	Sustituir el pulsador de la antorcha.
	Intervención del termostato.	Esperar que la máquina se enfríe. El apagamiento del indicador luminoso/interruptor situado en el frontal indica que la máquina ha regresado en funcionamiento.
El motorreductor funciona, pero no alimenta el alambre.	Motorreductor defectuoso (raro).	Sustituir el motor.
	Presión en el rodillo arrastra-alambre insuficiente.	Aumentar la presión en el rodillo arrastra-alambre.
	Doblados en la extremidad del alambre. Vaina obstruida o dañada.	Cortarlo de forma neta. Controlar y si necesario limpiar con aire comprimido, o sustituir.
Escasa penetración de la soldadura en la pieza que se debe soldar.	Corriente o velocidad de alimentación demasiado bajas.	Regular los parámetros de soldadura de la forma adecuada.
	Conexiones internas aflojadas. (raro)	Limpiar el interior de la máquina con aire comprimido y apretar todas las conexiones.
	Punta de diámetro equivocado.	Sustituir la punta con una de diámetro adecuado.
	Conexión de la antorcha aflojada o defectuosa.	Apretar o sustituir la antorcha.
	Alambre de diámetro no correcto.	Utilizar el alambre de diámetro correcto.
	Movimiento de la antorcha demasiado rápido.	Mover la antorcha de forma regular y no demasiado rápidamente.
El alambre se enrolla en el rodillo arrastra-alambre.	Presión excesiva en el rodillo.	Disminuir la presión en el rodillo.
	Vaina desgastada o dañada.	Sustituir la vaina guía-alambre.
	Punta guía-alambre obstruida o dañada.	Sustituir la punta guía-alambre.
	Vaina guía-alambre tensa o demasiado larga.	Cortar la vaina a la longitud correcta.
El alambre se funde encolándose a la punta guía-alambre	Punta obstruida.	Cambiar la punta.
	Velocidad de alimentación del alambre demasiado baja.	Aumentar la velocidad de alimentación del alambre.
	Punta de dimensiones equivocadas.	Utilizar una punta de las dimensiones correctas.

La pinza y/o el cable se recalientan	Mala conexión entre cable y pinza.	Apretar la conexión o sustituir el cable.
La tobera forma un arco con la pieza que se debe soldar.	Acumulación de residuos en el interior de la tobera o tobera en cortocircuito.	Limpiar o sustituir la tobera.
El alambre rechaza la antorcha de la pieza.	Velocidad excesiva del alambre.	Disminuir la velocidad del alambre.
	Mala conexión entre la pinza de tierra y la pieza.	Limpiar y desoxidar el área de contacto de la pinza de la tierra.
	La pieza de trabajo es excesivamente oxidado o pintado.	Cepillar cuidadosamente el punto en el que hay que hacer la soldadura.
Soldadura de calidad escasa.	Tobera obstruida.	Limpiar o sustituir la tobera.
	Antorcha demasiado lejos de la pieza.	Mantener la antorcha a una distancia menor de la pieza.
	Cantidad de gas insuficiente.	Controlar que no haya flujos de aire que puedan alejar el gas; en este caso, desplazarse a un lugar más protegido. De lo contrario, controlar el medidor del gas, la regulación del reductor y la válvula.
	Pieza que se debe soldar oxidada, pintada, húmeda, sucia de aceite o de grasa.	Comprobar, antes de continuar, que la pieza que se debe soldar esté limpia y seca.
	Alambre sucio u oxidado	Comprobar, antes de continuar, que el alambre esté limpio y seco.
	Contacto de masa escaso	Controlar la conexión de la pinza de masa a la pieza.
	Combinación de gas / alambre incorrecta	Consultar el manual para una elección correcta.
Cordón de soldadura estrecho y fusión incompleta.	Desplazamiento de la antorcha demasiado rápido.	Desplazar la antorcha más lentamente.
	Tipo de gas no correcto.	Véase la guía a los gases de protección
Cordón de soldadura demasiado espeso	Desplazamiento de la antorcha demasiado lento	Desplazar la antorcha más rápidamente.
	Tensión de soldadura demasiado baja	Aumentar la tensión de soldadura.
Pantalla demasiado clara o demasiado oscura		Reglar el contraste.
Al encender la máquina, la pantalla muestra ERR 1 y / o ERR2.	Desperfecto de la memoria del sistema.	Contactar al centro de asistencia.



1.1 EINLEITUNG

Sicherstellen, dass dieses Handbuch von Bedien- und Wartungspersonal gleichermaßen gelesen und erfasst wird



1.2 SICHERHEIT DES PERSONALS

Falls die Nutzungs- und Sicherheitsvorschriften nicht genau befolgt werden, können Schweißarbeiten nicht nur für den Bediener, sondern auch für weitere Personen in unmittelbarer Nähe des Arbeitsorts gefährlich sein.



Beim Schweißvorgang werden UV- und Infrarotstrahlen erzeugt, die bei nicht ausreichendem Schutz für die Augen schädlich sein und Hautverbrennungen verursachen können.

- Die Bediener müssen ihren Körper mit geschlossenen, nicht brennbaren Schutzanzügen ohne Taschen schützen sowie nicht brennbare Handschuhe und Schuhe mit Stahlkappen und Gummisohle tragen.
- Die Bediener müssen zum Schutze des Kopfes einen nicht brennbaren Ohrenschutz und eine nicht brennbare Schweißmaske tragen, die Hals und Gesicht auch seitlich schützt. Die Schutzscheibe muss stets sauber sein und bei vorhandenen Rissen oder Löchern ausgewechselt werden. Das Schutzglas sollte mit einer Glasscheibe vor Schweißspritzern geschützt werden.
- Das Schweißverfahren muss an einem von anderen Arbeitsstätten abgeschirmten Ort vorgenommen werden.
- Es ist den Bedienern strengstens untersagt, ohne geeigneten Augenschutz direkt in den Lichtbogen zu blicken. Personen, die in der unmittelbaren Arbeitsumgebung tätig sind, müssen besondere Vorsicht walten lassen. Sie müssen stets Schutzbrillen tragen die einen angemessenen Schutz vor UV-Strahlen, Spritzern und sonstigen Fremdkörpern, welche die Augen beschädigen können, tragen.



Beim Schweißvorgang erzeugte Gase und Dämpfe können gesundheitsschädlich sein.

- Am Schweißbereich muss eine geeignete lokale Entlüftungsvorrichtung vorhanden sein (Abzugshaube oder Werkstation mit Abzug an Seite, Vorder- und Unterseite), um das Verbleiben von Staub und Dämpfen zu verhindern. Die lokale Entlüftung muss mit einer geeigneten allgemeinen Entlüftung und Luftumwälzung gekoppelt sein, insbesondere bei räumlich begrenztem Arbeitsbereich.
- Das Schweißverfahren muss an rost- und lackfreien Metallflächen vorgenommen werden, um die Entstehung schädlicher Dämpfe zu vermeiden. Vor dem Schweißen müssen mit Lösungsmitteln entfettete Stellen getrocknet werden.
- Besondere Umsicht beim Schweißen von Materialien, die eine oder mehrere nachstehender Komponenten enthalten können: Antimon Beryllium Kobalt Magnesium Selen Arsen Cadmium Kupfer Quecksilber Silber Barium Chrom Blei Nickel Vanadium
- Vor dem Schweißen alle chlorhaltigen Lösungsmittel vom Arbeitsort entfernen. Einige chlorhaltigen Lösungsmittel zersetzen sich, wenn sie mit UV-Strahlen in Berührung kommen, dabei kommt es zur Bildung von Phosgen (Nervengas).



1.3 BRANDSCHUTZ

Glühende Splitter, Funken und Lichtbogen können Brand- und Explosionsursachen darstellen.

- Stets einen ausreichend großen Feuerlöscher mit geeigneten Merkmalen griffbereit halten und seine Funktionstüchtigkeit regelmäßig überprüfen;
- Brennbares Material vom Schweißbereich und aus der Umgebung entfernen. Material, das nicht verlagert werden kann, muss entsprechend brandgeschützt abgedeckt werden;
- Für eine ausreichende Belüftung der Stätten sorgen. Als Vorbeugung gegen die Ansammlung von toxischen oder explosiven Gasen für eine ausreichende Luftumwälzung sorgen;
- An Behältern mit brennbarem (auch geleertem) Inhalt oder an Druckbehältern dürfen keine Schweißarbeiten vorgenommen werden;
- Nach dem Schweißen sicherstellen, dass kein glühendes Material oder Flammen zurückbleiben;
- Decke, Boden und Wände des Schweißbereich müssen aus feuerfestem Material sein;



1.4 STROMSCHLAG

ACHTUNG: STROMSCHLAGEFAHR, TODESGEFAHR!

- An jedem Arbeitsplatz muss eine Person mit Erste-Hilfe-Ausbildung anwesend sein. Bewusstlose Personen bei Verdacht auf Stromschlag nicht berühren, so lange noch Kontakt zu den Bedienelementen besteht. Stromversorgung trennen und dann mit den Erste-Hilfe-Maßnahmen beginnen. Um Kabel

- vom Verletzten zu entfernen ggf. trockenes Holz oder sonstiges nichtleitendes Material verwenden.
- Trockene Handschuhe und Schutzkleidung. Körper vom Werkstück und weiteren Bestandteilen des Schweißkreises isolieren.
- Sicherstellen, dass die Versorgungsleitung korrekt geerdet ist.
- Unter Spannung stehende Teile nicht berühren.

Elektrische Schutzmaßnahmen:

- Abgenutzte oder beschädigte Komponenten auswechseln oder reparieren.
- Besondere Vorsicht bei der Arbeit an feuchten Orten.
- Installation und Wartung der Maschine müssen in Übereinstimmung mit den lokalen Richtlinien erfolgen.
- Maschine vor Kontrollen oder Reparaturen stets vom Versorgungsnetz trennen.
- Sobald Sie einen leichten Schlag verspüren müssen die Schweißarbeiten unverzüglich unterbrochen werden. Wenden Sie sich umgehend an das zuständige Wartungspersonal. Die Arbeit unter keinen Umständen aufnehmen, solange der Schaden nicht behoben ist.



1.5 LÄRM

Lärm kann zu dauerhaftem Gehörverlust führen. Beim Schweißvorgang können Geräusche entstehen, welche den zulässigen Schallpegel überschreiten. Schützen Sie Ihr Gehör vor zu lautem Lärm, um Schäden zu vermeiden.

- Als Gehörschutz Ohrenstöpsel und/oder Kopfhörer tragen.
- Messen Sie den Schallpegel und stellen Sie sicher, dass die zulässigen Grenzwerte nicht überschritten werden.



1.6 ELEKTROMAGNETISCHE VERTRÄGLICHKEIT

Vor der Installation des Schweißgeräts muss das Betriebsumfeld untersucht werden, dabei auf Folgendes achten:

- Sicherstellen, dass in der Nähe des Schweißgeräts keine weiteren Generatorkabel, Kontrollleitungen, Telefonkabel oder andere elektronische Geräte vorhanden sind;
- Sicherstellen, dass in der Nähe des Schweißgeräts keine Telefonempfangsgeräte, Fernsehgeräte, Computer oder andere Steuersysteme vorhanden sind;
- Sicherstellen, dass sich in der Nähe des Schweißgeräts keine Personen mit Herzschrittmacher oder Hörgerät aufhalten.

! In besonderen Fällen können zusätzliche Schutzvorrichtungen erforderlich sein.

Interferenzen können durch folgende Maßnahmen eingeschränkt werden:

- Bei Interferenzen in der Nähe des Generatoranschlusses kann man zwischen Netz und Gerät einen EMV-Filter einsetzen;
- Die Ausgangskabel der Maschine müssen so kurz wie möglich, gebündelt und korrekt geerdet sein;
- Nach der Wartung müssen alle Schutzklappen des Generatoranschlusses geschlossen werden.



1.7 SCHUTZGAS

Schutzgasflaschen enthalten unter hohem Druck stehendes Gas; Bei Beschädigung besteht Explosionsgefahr. Vorsicht bei der Handhabung.

- Diese Schweißgeräte verwenden ausschließlich Inertgas oder nicht brennbares Gas zum Schutz des Lichtbogens. Es ist wichtig, für jeden Schweißvorgang das richtige Gas zu wählen.
- Keine beschädigten Gasflaschen oder Gasflaschen mit unbekanntem Inhalt verwenden;
- Gasflaschen niemals direkt an die Gasleitung des Geräts anschließen. Stets einen geeigneten Druckregler einfügen;
- Überprüfen, dass Druckregler und Manometer korrekt funktionieren; Druckregler nicht mit Gas oder Öl schmieren;
- Jeder Druckregler ist speziell für ein spezifisches Gas konzipiert; Sicherstellen, dass Sie stets den korrekten Druckregler verwenden;
- Sicherstellen, dass die Gasflasche mit der Kette stets korrekt am Gerät befestigt ist.
- Die Bildung von Funken in der Nähe der Gasflasche vermeiden und sie niemals starker Hitze aussetzen;
- Sicherstellen, dass die Gasleitung stets in gutem Zustand ist;
- Die Gasleitung muss sich stets außerhalb des Schweißbereichs befinden.



2.1 AUFSTELLUNG

Befolgen Sie folgende Anweisungen für eine korrekte Aufstellung Ihres Schweißgeräts:

- Orte ohne Staub und Feuchtigkeit;
- Temperaturen zwischen 0° und 40°C;
- Orte mit Schutz gegen Öl und korrosive Dämpfe und Gase;
- Orte ohne besonders intensive Schwingungen oder Stöße;
- Vor Sonneneinstrahlung und Niederschlag geschützter Ort;
- Mindestabstand von 300mm zu Wänden oder sonstigen Hindernissen, welche die normale Luftströmung beeinträchtigen könnten.



2.2 BELÜFTUNG

- Sichergehen, dass der Schweißbereich ausreichend belüftet ist. Das Einatmen von Schweißdämpfen kann gefährlich sein.



2.3 ANFORDERUNGEN AN DIE SPANNUNGSVERSORGUNG

- Die Spannungsmerkmale stimmen mit den Angaben auf dem Typenschild des Generators überein.
- Die Netzspannung sollte $\pm 10\%$ der Nenn-Netzspannung betragen. Eine zu niedrige Spannung kann die Leistung beeinträchtigen, bei zu hoher Spannung drohen Überlast und entsprechende Schäden an einigen Komponenten. Das Schweißgerät muss:
- Von Fachpersonal korrekt installiert sein;
- In Übereinstimmung mit den geltenden lokalen Vorschriften korrekt angeschlossen sein;
- An einer entsprechend dimensionierten Steckdose angeschlossen sein.

Am Versorgungskabel einen normalen, entsprechend dimensionierten Stecker (2P + T) anbringen, falls am Generator keiner vorhanden ist (einige Modelle haben ein Versorgungskabel mit druckgegossenem Stecker). Zum Anschluss des Versorgungskabel am Stecker folgendermaßen vorgehen:

- -Brauner Draht (Phase) an Klemme L
- -Brauner Draht (Phase) an Klemme L
- -Gelb/grüner Draht (Erdung) an Klemme PE oder an die Klemme mit entsprechendem Symbol (\perp)

Auf jeden Fall muss das gelb-grüne Erdungskabel so an die Klemme PE (\perp) angeschlossen werden, dass es beim Herausziehen des Steckers als letztes getrennt wird.

Die Steckdose, an die das Kabel angeschlossen wird, muss mit einer Sicherung oder einem entsprechenden automatischen Schutzschalter versehen sein.

Hinweis:

- Das Versorgungskabel muss regelmäßig auf etwaige Beschädigungen oder Abnutzungserscheinungen hin überprüft werden. In diesem Falle darf das Gerät keinesfalls benutzt werden, der Schaden muss vom Kundendienst behoben werden.
- Zum Ausstecken aus der Steckdose nicht heftig am Versorgungskabel ziehen.
- Das Versorgungskabel nicht mit anderen Geräten überfahren, es besteht Beschädigungs- und Stromschlaggefahr.
- Das Versorgungskabel von Hitzequellen, Öl, Lösungsmitteln sowie spitzen Kanten fernhalten.
- Bei der Verwendung eines Verlängerungskabels mit geeignetem Querschnitt muss das Kabel vollständig ausgerollt werden, sonst besteht Überhitzungsgefahr.



2.4 SICHERHEITSANLEITUNGEN

Für Ihre eigene Sicherheit müssen Sie sich nachstehende Hinweise vor dem Netzanschluss des Generators genau befolgen:

- Dem Hauptschalter muss ein geeigneter, 2-poliger Schutzschalter vorgeschaltet werden; Dieser muss mit verzögerten Schmelzsicherungen ausgestattet sein;
- Der Erdanschluss muss mit einem 2-poligen Schalter mit oben genannter Steckdose ausgeführt werden;
- Bei engen Raumverhältnissen muss das Gerät außerhalb des Schweißbereichs aufgestellt und das Massekabel am Werkstück befestigt werden. Bei diesen Bedingungen niemals an feuchten oder nassen Orten arbeiten;
- Niemals beschädigte Strom- oder Schweißkabel verwenden;
- Den Schweißbrenner niemals auf einen Bediener oder andere Personen;
- Die Benutzung des Generators ohne seine Schutzverkleidung ist untersagt; Dies kann schwere Geräte- oder Personenschäden verursachen.

Dieses Handbuch wurde verfasst, um Hinweise zur Funktionsweise des Schweißgeräts zu liefern und enthält Informationen für einen sicheren und praktischen Gebrauch. Anleitungen über Schweißtechniken sind nicht Gegenstand dieses Handbuchs. Alle Empfehlungen dürfen als reine Richtangaben gesehen werden.

Damit Sie sich des korrekten Zustands Ihres Schweißgeräts versichern können muss es beim Auspacken sorgfältig untersucht werden. Das Gerät und Zubehörteile dürfen keinerlei Schäden aufweisen.

Mit Ihrem Schweißgerät können Sie alltägliche Bau- und Instandsetzungsarbeiten ausführen. Die einfache aber vielseitige Nutzung sowie die hervorragenden Schweißmerkmale beruhen auf der Umrichter-Technologie. Dieses Umrichter-Schweißgerät ermöglicht Ihnen genaue Einstellungen für optimale Lichtbogenmerkmale und einen deutlich niedrigeren Energieverbrauch im Vergleich zu herkömmlichen Trafo-Schweißgeräten.

Achten Sie auf den Maschinezyklus, diesbezüglich siehe die Übersicht der technischen Daten an der Geräterückseite. Der Betriebszyklus ist in Prozentwerten auf 10 Minuten ausgedrückt, wo man das Schweißgerät bei einer bestimmten Leistungseinstellung nutzen kann. Bei Überschreiten des Betriebszyklus drohen Überhitzung und Schäden des Schweißgeräts.

Grundspezifikationen des Schweißgeräts

Versorgungsspannung:
220/240V, 50/60Hz

U_o:
10 ÷ 35V MIG/MAG - 65V MMA/TIG

Ausgangsstrom:
20 ÷ 200 MIG/MAG - 5 ÷ 200 MMA/TIG

Duty Cycle:
35% 200A MIG/MAG/MMA/TIG
100% 140A MIG/MAG - 100% 120A MMA/TIG

Auswahl des Schweißdrahts:

Mit diesem Schweißgerät kann man mit Aluminiumdraht Stärke 0,8 ÷ 1,2, verkupfertem Stahldraht Stärke 0,6 ÷ 1,0, Edelstahldraht Stärke 0,8 ÷ 1,0 (Gasschweißen) und Seelendraht Stärke 0,8 ÷ 1,0 (Gasfreies Schweißen) arbeiten.

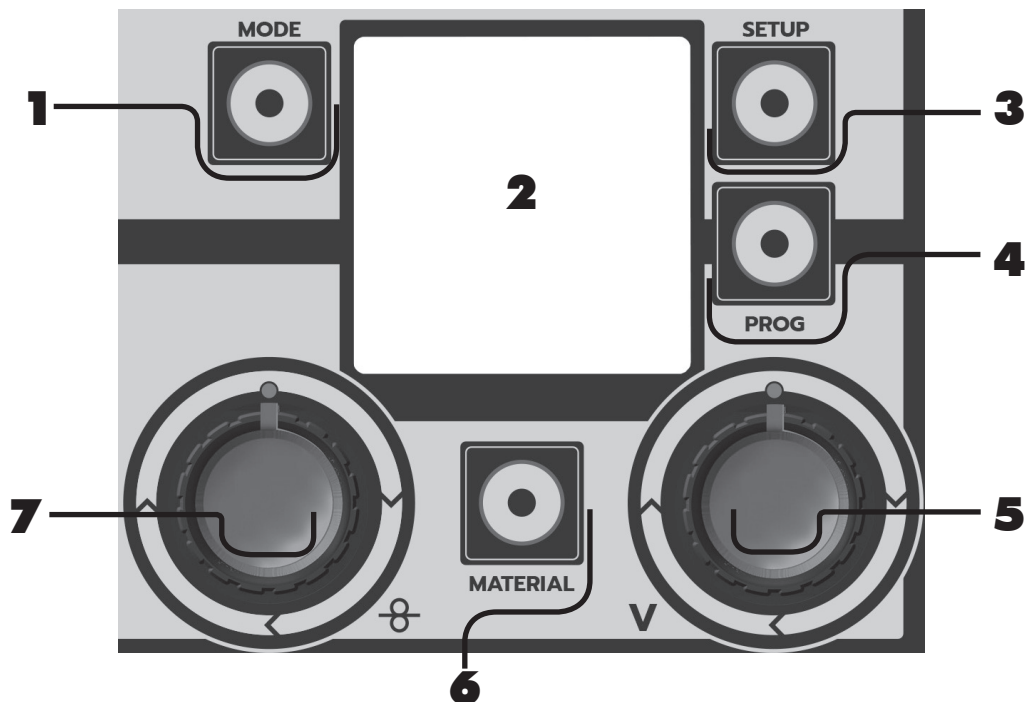
Drahtvorschubrollen:

Hohlraum 0,6-0,8mm für Drähte 0,6 ÷ 0,8mm
Hohlraum 1,0-1,2mm für Drähte 1,0mm
aus Teflon für Aluminium, Hohlraum 0,8-1,0mm

Wahl des Schutzgases

Je nach Material, das geschweißt werden soll, und je nach verwendetem Schweißdraht muss auch das entsprechende Gas ausgewählt werden. Dazu siehe nachstehende Tabelle:

SCHWEISSMATERIAL	GASFLASCHE	DRAHT
Baustahl	Gasflaschen mit Argon +CO ₂ oder CO ₂	Verkupferte Drahtspule, Seelendraht für gasfreies Arbeiten
Rostfreier Stahl	Argon98% -CO ₂ 2%	Rostfreie Drahtspule
Aluminium	Gasflaschen mit Argon	Aluminium-Drahtspule



- 1 Mode-Taste**
- Auswahl des Schweißvorgangs
 - zurück zur Hauptseite nach Bearbeitung der Parameter

2 Graphisches Display

- 3 Setup-Taste**
 Parametereinstellung für die verschiedenen Schweißverfahren

3.1 Mig/Mag-Funktion

Synergie OFF /ON, 2T/4T/Punktschweißen, SPOT TIME Punktschweißzeit, Slope Motor, BBT (Rückkehrzeit zur Drahtverbrennung), Elektronische Induktivität, Post Gas, Crater Filler

4 Taste Programm speichern/abrufen

Speichern und Abrufen der vom Bediener einstellbaren Betriebseinstellungen

5 Rechter Einstellgriff (Volt / Amp.)

Haupt-Einstellgriff

6 Material

Untermenü-Wahlschalter

6.1 MIG/MAG

6.1.1 Mig/Mag Manuell (Synergie OFF)

Einstellung der elektronischen Induktivität

6.1.2 Mig/Mag Synergisch

Zugang zur Auswahlseite des synergischen Programms

7 Linker Einstellgriff

7.1 STICK

- HOT START

7.2 WIG

- Slope Down (Wig)

7.3 MIG/MAG

- Drahtgeschwindigkeit (Mig)
- Ausgleich (Synergisches Mig-Schweißen)



Die MODE Taste ist in allen Menüs vorhanden und dient als ZURÜCK Funktion
 Mit der Setup-Taste durchläuft man in den Menüs nacheinander alle verstellbaren Parameter
 Mit dem rechten Drehgriff verändert man den zuvor mit der SETUP-TASTE ausgewählten Wert

4.1

GRUNDEINSTELLUNGEN

Beim Einschalten des Generators hat man Zugang zu den Grundeinstellungen; Auf dem Display wird das Logo des Generators angezeigt, dann Setup-Taste - **3** - drücken. Mit dem rechten Einstellgriff - **5** - die verstellbaren Parameter einstellen.

MAX. GERÄTELEISTUNG - L/H

Mit dieser Option kann man die maximale Leistungsaufnahme der Maschine in Bezug auf die maximale Stromabgabe der Versorgungsanleitung, an die der Generator angeschlossen ist, einrichten. Zur Benutzung des Generators bei maximalem Ausgangsstrom ist eine Versorgungsleitung von mind. 32 A erforderlich. HINWEIS: Bei Einstellung des Mindestwerts (L) wird die maximale Stromabgabe automatisch gedrosselt.

Bei Einstellung des Mindestwerts wird dieser auf der Hauptseite angezeigt. **L**

INITIAL SPEED

Bei Einstellung auf REDUCED wird der Draht langsam ans Werkstück herangeführt, um den Start zu optimieren.

VRD - ON/OFF

Bei eingeschaltetem Gerät wird die Reduzierungsfunktion der Leerspannung aktiviert: Am Ende des Schweißvorgangs wird der Generator abgeschaltet, um dann automatisch neu aufgenommen zu werden, sobald die Elektrode das Werkstück erneut berührt. Default-Einstellung OFF.

DIGITAL METER (D.M.) - ON/OFF

Ist diese Funktion während des Schweißens eingeschaltet, werden Spannung und Stromwert groß auf dem Display angezeigt. Default-Einstellung ON.

LCD CONTRAST - 30/63

Einstellung des Farbkontrasts des LCD-Displays, je nach Helligkeit und Raumtemperatur.

UNITS

Auswahl der gewünschten Maßeinheit zwischen Metern (meters) und Zoll (inches).

Mit der Mode-Taste - **1** - zurück zur Bildschirmseite der Schweißverfahren und zum Speichern der Parametereinstellungen. Auf dem Display wird der zuletzt getätigte Schweißvorgang angezeigt.

RESET

Mit Taste Prog - **4** - alle Parameter löschen, zurück zur Default-Einstellung.

BASIC SETUP MENU

MAX LINE CURRENT	H
INITIAL SPEED	REDUCED
VRD VOLTAGE REDUCE	ON
D.M. DIGITAL METER	ON
LCD CONTRAST	54
UNITS	METERS

Abbildung 2

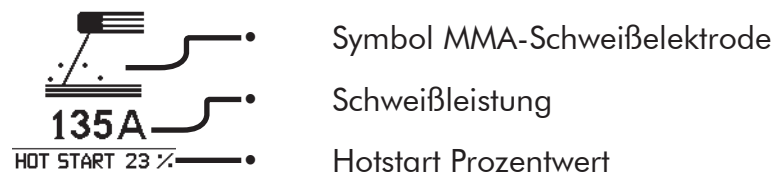
5.0 ANSCHLUSS UND VORBEREITUNG ZUM MMA-SCHWEISSEN

- Das Masseklemmenkabel an den Minuspol des Generators anschließen
- Das Elektrodenhalterkabel an den Pluspol des Generators anschließen
- Das Schweißgerät einschalten. Auf dem Display wird der letzte Schweißvorgang des Generators angezeigt.

Mode-Taste - 1 -

Mit der Mode-Taste Schweißvorgang MMA auswählen

Display grafico - 2 -



Graphisches Display DX - 5 -

Einstellung des Schweißstroms in Ampere (A) zwischen 5 und 200.

Wir empfehlen die Einstellung des Schweißstroms in Bezug auf den Durchmesser der Schweißelektrode.

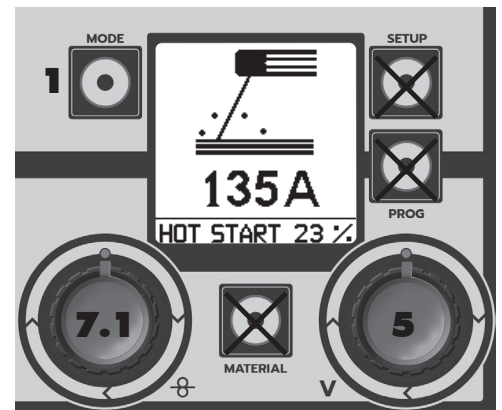


Abbildung 3

RANGE	Ø MM
BIS 40 A	1.6mm
40-70 A	2.0mm
55-90 A	2.5mm
90-135 A	3.1mm
135-160 A	4.0mm

Linker Drehgriff - 7.1 -

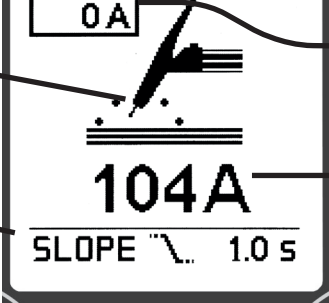
Zur Einstellung des Schweißstromanstiegs während der Anlaufphase zwischen 0 und 50% des eingestellten Stromwerts. Durch den anfänglichen Spitzenstromwert wird der Lichtbogen im Vergleich zu herkömmlichen Schweißverfahren leichter gezündet.

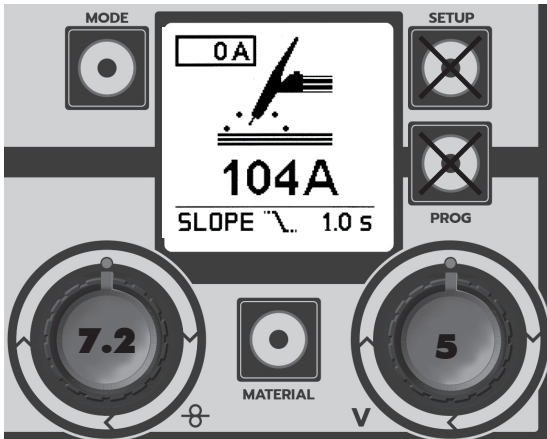
6.0 ANSCHLUSS UND VORBEREITUNG ZUM WIG-SCHWEISSEN

- Masseklemmenkabel an den Pluspol des Generators anschließen
- Den Wig-Brenner an den Minuspol des Generators anschließen
- die Gasleitung anschließen (nur Argon verwenden).
- Schweißgerät einschalten. Auf dem Display wird der zuletzt getätigte Schweißvorgang angezeigt.

Mode-Taste - 1 -

Mit der Mode-Taste Schweißvorgang TIG auswählen.

- **WIG-Modus**
 - **Stromabsenkung** angezeigt in Sekunden
- 
- **Iststrom**
 - **Post gas** angezeigt in Sekunden
- Abbildung 4**



Auf der Hauptseite des **WIG-Modus** auswählen, dann mit den vorderen Drehgriffen folgende Parameter einstellen:

Linker Drehgriff - 7.2 -Einstellung der Dauer der Stromabsenkung/slope down (Off ÷ 20'').

Rechter Drehgriff - 5 - Einstellung des Schweißstroms

Abbildung 5

7.0 VORBEREITUNG ZUM MIG-MAG-SCHWEISSEN

Mode-Taste - 1 -

Mit der Mode-Taste Schweißvorgang MIG/MAG auswählen

Beim Mig-Schweißen gibt es 2 Betriebsmöglichkeiten:

Mig normal

Synergisches Mig-Schweißen

Um die nachstehenden Angaben besser verstehen zu können raten wir, den folgenden Anzeigen und Ausführungen besondere Aufmerksamkeit zu schenken.

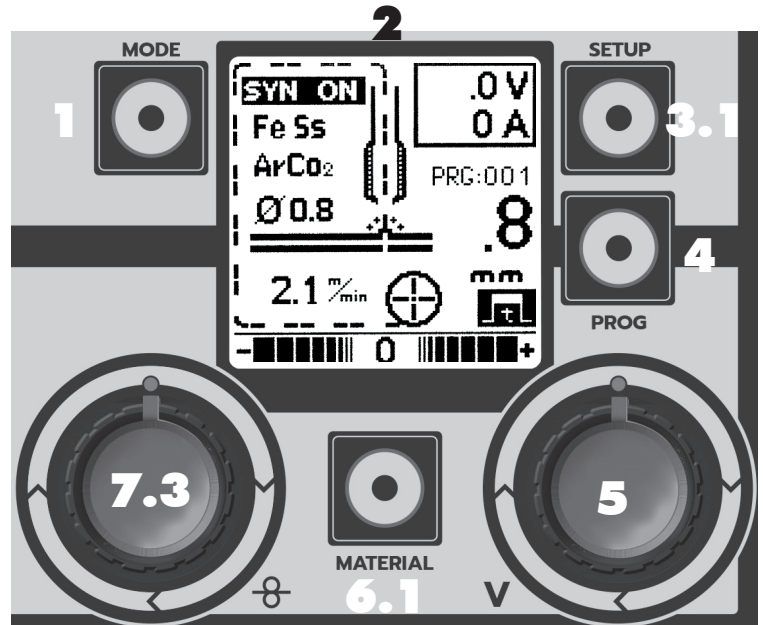


Abbildung 6

MIG/MAG Setup-Taste

Mit der Setup-Taste - 3 - im MAG-Modus gelangt man zur Einstellungsseite.

Mit der Setup-Taste - 3 - zum Durchlaufen der Parameter, mit dem rechten Drehgriff - 5 - zur Bearbeitung der Parameter

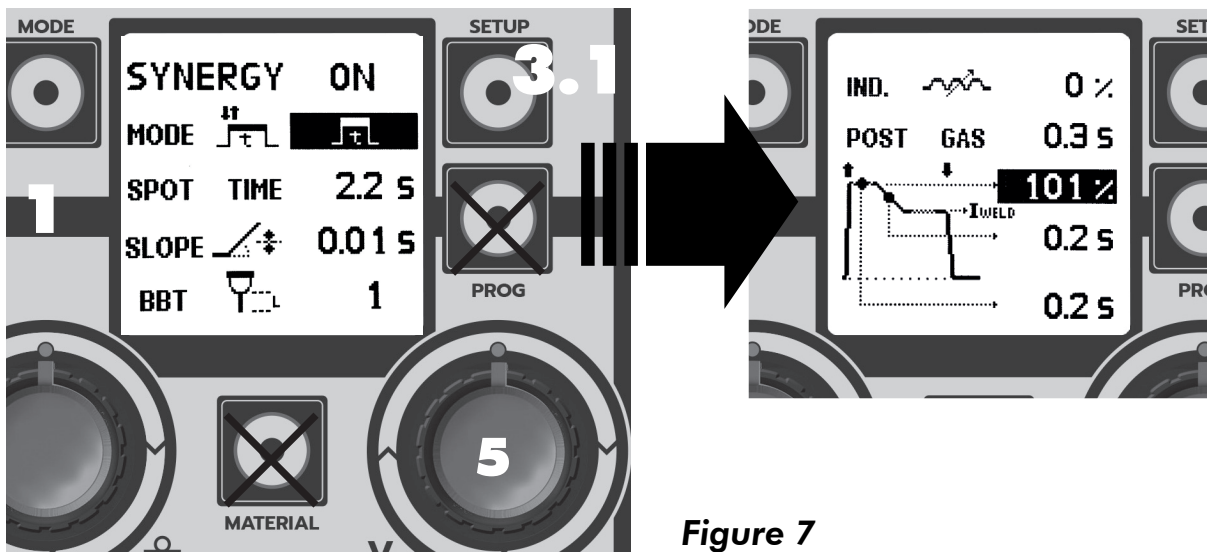


Figure 7


SYNERGY OFF SYNERGY OFF - MIG/MAG NORMAL, Spannung und Drahtgeschwindigkeit verstellbar
SYNERGY ON - Auswahl des Betriebsmodus SYNERGISCH des Schweißgeräts

MODE MODE - Anzeige der Auswahl zwischen 2T/4T/Punktschweißen

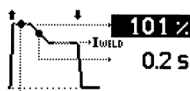
SPOT TIME 2.2 s Spot Time - Zugriff nur bei eingestelltem Punktschweißen möglich, regelt die Höchstdauer der Schweißzeit (0-10 Sek.)

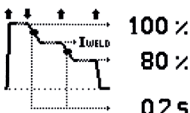
SLOPE 0.01 s Slope: Regelt die vom Draht benötigte Zeit für den Übergang von der Zündgeschwindigkeit zur Schweißgeschwindigkeit (0-1.50 Sek.)

BBT 1 BBT: Zur Einstellung der Länge des Drahts, das nach bei betriebsende aus dem Brenner ragt (1-10)

IND.  IND. Einstellung der elektronischen Induktivität (0-11)
 Niedriger Werte = Mehr Spritzer
 Hoher Wert = Wenige Spritzer

POST GAS 0.0 s POST GAS Einstellung der Nachströmzeit des Gases nach dem Schweißen (0 – 5 Sek.)

 HOT START: Prozentwert des Schweißstromanstiegs, um den Start zu erleichtern (100-140%)
 Dauer Stromabsenkung (0,2 - 2s)
 Hot Start Zeit

 HOT START: Prozentwert des Schweißstromanstiegs, um den Start zu erleichtern (100-140%).
 Prozentwert der Reduzierung des Schweißstroms während der Crater-Phase (30 - 100%)
 Dauer der Stromabsenkung (0,2 - 2s)

Nach der Auswahl einer Synergiekurve kehren die Werte für Ampa, BBT und Induktivität zu den Default-Einstellungen zurück.

Taste PROG save & recall - 4 -

Zum Speichern und Abrufen der benutzerspezifischen Einstellungen. Siehe Abschnitt 10

MATERIALTASTE - 6.1 -

6.1.1 Mig/Mag Manuell (Synergie OFF)

Einstellung der elektronischen Induktivität

6.1.2 Mig/-----Mag Synergisch

Zugang zur Auswahlseite des synergischen Programms

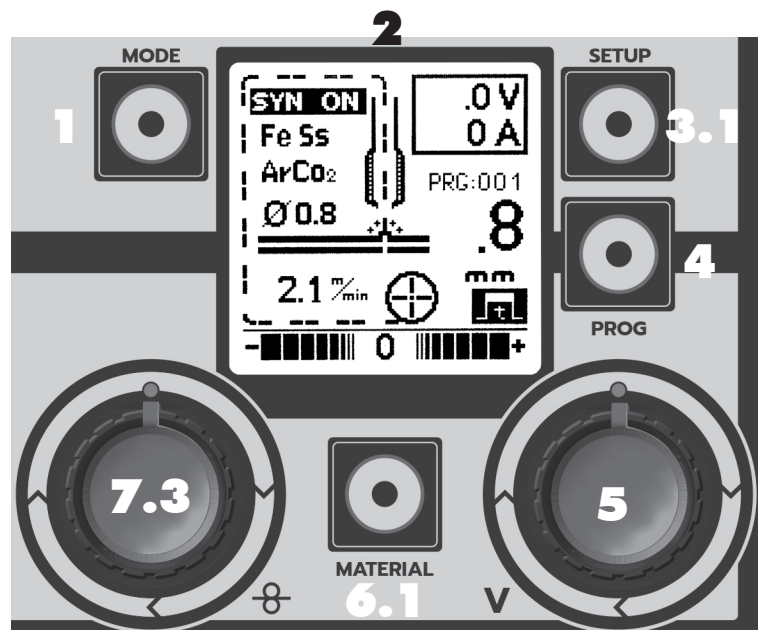


Abbildung 8

Graphisches Display


- **MIG/MAG Modus :** SYN ON, SYN OFF
- Informationen zum synergischen Programm: Fe Ss, ArCo₂, Ø 0.8
- Drahtgeschwindigkeit: 2.1 mm/min
- Anzeigenleiste: MAG-elektronische Induktivität, MAG SYN-Ausgleich
- Digitales Instrument: .0V, 0A
- Synergiepunkt: PRG:001
- Anzeige: .8 (MAG-Spannung, MAG SYN-Stärke)
- Betriebsmodus: 2T, 4T, 

Abbildung 9

HINWEIS: Je nach Betriebsmodus werden einige Felder auf der MIG-Seite möglicherweise nicht angezeigt.

PRG:001 **SYNERGIEPUNKT**

Der Synergiepunkt zeigt den effektiven Arbeitspunkt innerhalb der gewählten Synergiekurve an (Gas, Durchmesser, Material)

8.0 ANSCHLUSS ZUM MIG-MAG-SCHWEISSEN

8.1 BRENNER ANSCHLUSS

- MIG-Brenner MIG an den Anschluss am Generator anschließen, dabei darauf achten, dass die Kontakte nicht beschädigt werden. Dann den Drehring des Brenners festziehen Brenner.

8.2 DRAHT EINLEGEN



Sichergehen, dass die Maschine nicht eingesteckt ist. Düse und Drahtführungsspitze vor den nachstehenden Vorgängen entfernen

- Seitliche Abdeckung des Spulenfachs öffnen.
- Die Mutter der Haspel abdrehen. Beim Auswechseln die leere Zündspule herausnehmen. (Abb.10)
- Hülle um die Spule entfernen und auf die Haspel setzen.
- Bei kleineren Spulen müssen auch die Distanzstücke montiert werden, wie in Abbildung 10 gezeigt.
- Handrad wieder anschrauben.

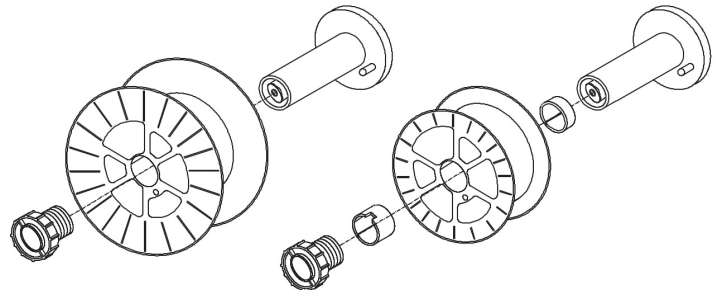


Abbildung 10

Das Handrad dient als Bremssystem der Spule. Ein übermäßiger Druck belastet den Versorgungsmotor. Bei zu niedrigem Druck wird die Spule nach Ende des Schweißvorgangs nicht ausreichend verriegelt.

- Plastikdrehgriff lockern (A) und senken und den Drahthebel anheben (B) (Abb.11). Etwaige Drahrückstände aus der Drahhülle entfernen.
- Draht aus der Spule lassen und mit einer Zange so festhalten, der er sich nicht abwickeln kann. Das Ende vor dem Einführen in die Führung (C) ggf. gerade biegen. Draht so einführen, dass er über den unteren Rollen (D) verläuft und die Drahhülle eintritt.

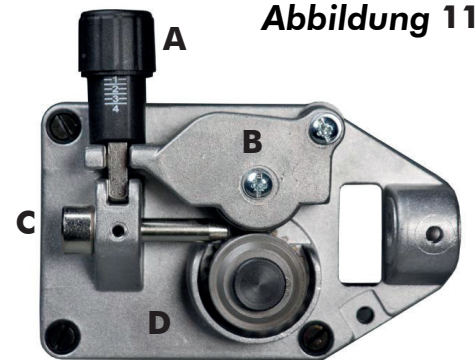


Abbildung 11



ACHTUNG: Den Brenner gerade halten. Beim Einlegen des neuen Drahtes in die Hülle sichergehen, dass er glatt abgeschnitten wird und am Ende mindestens 2 cm gerade (ohne Verbiegungen) ist, sonst könnte die Hülle beschädigt werden.

- Drahthebel (B) senken und mit dem Plastikdrehgriff (A) Druck aufbauen. Leicht anziehen. Ein übermäßiger Anzug kann Motorschäden verursachen, bei zu lockerem Anzug wird der Draht von den Rollen nicht befördert.



ACHTUNG: Beim Auswechseln von Draht oder Drahtvorschubrolle sichergehen, dass der dem Drahtdurchmesser entsprechende Hohlraum innen liegt, da der Draht von innen gezogen wird. An den Rollen sind seitlich die zulässigen Durchmesser angegeben.

- Seitliche Abdeckung der Maschine schließen. An die Steckdose anschließen und einschalten. Brennerschalter drücken: Der Drahtvorschubmotor muss den Draht zur Hülle hin bewegen. Brennerschalter loslassen, sobald die Spitze hervortritt.

Hinweis: Nach drei Sekunden gedrücktem Brennerschalter läuft der Draht schneller, um das Einlegen zu beschleunigen.

- Maschine abschalten. Spitze und Düse wieder anbringen.



Beim Überprüfen des korrekten Drahtaustritts "niemals den Brenner vor das Gesicht halten" oder auf andere Personen richten. Es besteht Verletzungsgefahr durch den austretenden Draht. Die Finger vom Vorschubmechanismus des Drahtes fernhalten. Es besteht Quetschgefahr. Die Schutzvorrichtungen an Drahtvorschubrollen nicht entfernen. Die Rollen regelmäßig überprüfen und bei starker Abnutzung auswechseln, da sie den korrekten Drahtvorschub behindern könnten.

8.3 DRAHTHÜLLE WECHSELN

- Brenner von der Maschine trennen.
- PAuf einer ebenen Fläche abstellen und die Messingmutter (1) sorgfältig entfernen.
- Hülle (2) herausziehen.
- Neue Hülle einsetzen und die Messingmutter (1) wieder anbringen.
- Beim Einlegen einer Teflon- oder Graphithülle folgendermaßen vorgehen:
- Hülle einfügen, Verriegelungskopf (3) und O-Ringdichtung (4) und Messingmutter (1) wieder anbringen.
- Die Teflonhülle muss mindestens 8cm aus der Messingmutter (1) hervorstehen
- Messingnadel vom Euroanschluss entfernen (zum Gebrauch von Brennern mit Eisenhülle aufbewahren)
- Darauf achten, dass die Hülle nicht beschädigt wird. Den Brenner wieder am Euroanschluss anbringen und gut daran befestigen.
- Teflonhülle so zuschneiden, dass sie ca. 1 mm Abstand zur Rolle hat

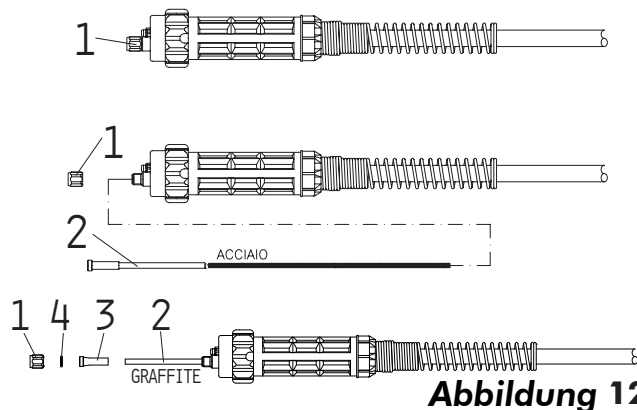


Abbildung 12

! Achtung: Die neue und die alte Hülle müssen die gleiche Länge aufweisen.

- Brenner an die Maschine anschließen und Draht einlegen.

8.4 AUSWAHL DER DRAHTHÜLLE

- Bei den Drahtschläfen unterscheiden wir im Wesentlichen zwei Arten, Stahlschläfen und Teflonhüllen
- Stahlschläfen können beschichtet oder unbeschichtet sein.
- Beschichtete Schläfen werden bei gasgekühlten Brennern verwendet.
- Unbeschichtete Schläfen werden bei wassergekühlten Brennern verwendet.
- Die Teflonhüllen sind besonders zum Schweißen von Aluminium geeignet, da sie für einen besonders gut gleitenden Drahtvorschub sorgen.
- Zum Schweißen von Aluminium muss eine Teflon-/Graphithülle mit Ende aus Kupfer oder Messing verwendet werden, um stets einen optimalen Stromkontakt des Drahts sicherzustellen

Farbe

BLAU

ROT

GELB

Stärke

Ø 0,6-0,9

Ø 1,0-1,2

Ø 1,2-1,6

8.5 ANSCHLUSS VON GASFLASCHE UND DRUCKREGLER

ACHTUNG: Die Gasflaschen stehen unter Druck. Vorsicht beim Umgang. Der unsachgemäße Umgang oder Gebrauch der Gasflaschen von Gasflaschen mit komprimiertem Gas kann schwerwiegende Unfälle verursachen. Nicht fallen lassen oder kippen und vor Hitze, Flammen oder Funken schützen. Nicht gegen andere Gasflaschen stoßen.

Die (nicht im Lieferumfang enthaltene) Gasflasche muss an der Geräterückseite mit der Kette befestigt werden. Aus Gründen der Sicherheit und Wirtschaftlichkeit sichergehen, dass der Druckregler gut geschlossen ist, wenn die Gasflasche nicht benutzt wird, und dass beim Anschließen und Trennen der Spule nicht geschweißt wird.

- Die Teflon- oder Graphithülle mit speziellen Enden aus Kupfer oder Messing für Aluminium versehen
- Einstellgriff des Druckreglers gegen den Uhrzeigersinn drehen um sicherzustellen, dass das Ventil gut verschlossen ist.
- Druckregler auf das Ventil der Gasflasche schrauben und gut festziehen.
- Gasleitung am Druckregler anschließen, dazu mit der beiliegenden Schelle und der hinteren Gummihalfterung befestigen (13).
- Ventil der Gasflasche öffnen und die Gasströmung auf etwa 5 bis 15 l/Min einstellen.
- Brennerschalter drücken um sicherzustellen, dass Gas aus dem Brenner strömt.

8.6 ALUMINIUMSCHWEISSEN

Am Schweißgerät müssen folgende Änderungen vorgenommen werden:

- Als Schutzgas 100%-iges ARGON verwenden.
- Den Brenner für das Aluminiumschweißen rüsten (Teflon- oder Graphithülle mit Kupferenden), um einen langen Betriebszyklus ohne Probleme beim Drahtvorschub zu gewährleisten. Dazu wird zur Montage eines Gasstrahlers geraten. 8 mm Drahtführungsspitze mit Düse:

1. Sicherstellen, dass der Brenner 3m nicht übersteigt, von weiteren Längen wird abgeraten..
2. Teflonhülle mit Kupferende für Aluminium einlegen (siehe Anleitungen im Abschnitt "Drahhülle wechseln").
3. Für Aluminium geeignete Spitzen mit Bohrung, die dem Drahtdurchmesser entspricht, verwenden.
 - Für Aluminium geeignete Rollen verwenden.

Beim synergischen Modus genügt es, mit Mode-Taste - **1** -, die für die Legierung geeignete Synergiekurve je nach Drahtdurchmesser auszuwählen.

9.0 EINSTELLUNGEN MIG-MAG-SCHWEISSEN - SYN OFF

Im manuellen Betriebsmodus (SYN OFF) kann man den Generator auch mit Seelendraht verwenden. Nach der Default-Einstellung ist der Generator auf Gasschweißen eingestellt. Zum gasfreien Schweißen muss die Polung folgendermaßen umgekehrt werden:



ACHTUNG: Stromschlag kann tödlich sein! Den Generator stets ausschalten und vom Netz trennen, bevor Sie die Polung umkehren.

- Masseklemmenkabel an den Pluspol des Generators anschließen.
- Brenneranschlusskabel an den Minuspol des Spannungsumwandlers auf dem Drahtvorschubmotor im Drahtfach anschließen.
- Zum Gasschweißen die ursprüngliche Polung wiederherstellen:
- Masseklemmenkabel an den Minuspol (9) des Generators anschließen.
- Brenneranschlusskabel an den Pluspol des Spannungsumwandlers auf dem Drahtvorschubmotor im Drahtfach anschließen

Hinweis: Den Strahler beim Schweißen mit Seelendraht entfernen, um eine Überhitzung des Brenners zu vermeiden.

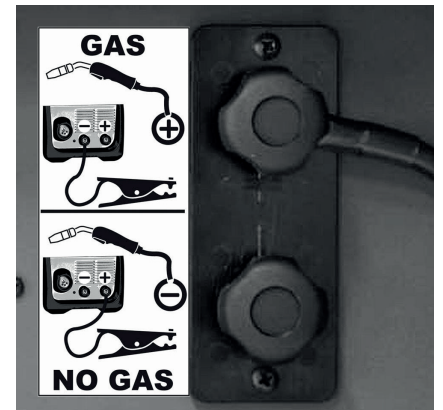


Abbildung 13

Mode-Taste - **1** -

Mit der Mode-Taste Schweißvorgang MIG/MAG.

Taste MIG/MAG Setup - **3.1** -

Im MIG/MAG Modus gelangt man mit der Setup-Taste - **3.1** - zur Einstellseite der MIG-MAG-Schweißparameter.

Mit dem rechten Einstellgriff - **5** - den Betriebsmodus "Synergy OFF" einstellen. Anschließend mit der Mode-Taste - **1** -, zurück zur Startseite. Zur Einstellung der weiteren Parameter siehe Abschnitt **7**.

Rechter Einstellgriff - **5** -

32.4 V Im SYNERGY OFF Modus wird die Schweißspannung mit dem rechten Einstellgriff verstellt.

Materialtaste - **6.1.1** -



Veränderung des Werts der elektronischen Induktivität. Durch diese Einstellung erhält man einen mehr oder weniger stabilen Lichtbogen. Anpassung an die Materialart und die Fähigkeiten des Schweißers. Niedrige Induktivität = Kalter Lichtbogen, stärkere Spritzer, reaktionsfreudiger. Hohe Induktivität = Warmer Lichtbogen, geringere Spritzer, weniger reaktionsfreudig

Linker Einstellgriff

2.1 %_{min} Veränderung der Drahtgeschwindigkeit zwischen 0.8 und 21 m/min (Meter pro Minute)

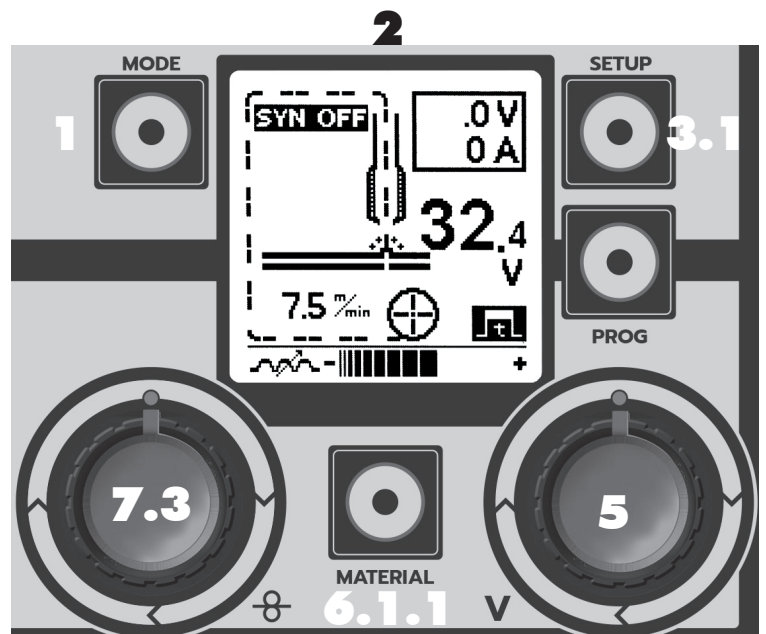


Abbildung 14

10.0 EINSTELLUNGEN ZUM MAG-SCHWEISSEN - SYN ON

Nach dem korrekten Anschluss des Brenners, dem Einlegen des Drahtes und dem Gasanschluss, das Massekabel an den Minuspol des Generators anschließen

Mode-Taste - 1 -

Mit der Mode-Taste Schweißvorgang MAG

MIG/MAG Setup-Taste - 3.1 -

Im Mag-Modus gelangt man mit der Taste - 3.1 - (Setup) zur Einstellseite der MIG-MAG-Schweißparameter.

Mit dem rechten Einstellgriff - 5 - den Betriebsmodus "Synergy OFF" einstellen. Anschließend mit der Mode-Taste - 1 - zurück zur Startseite. Zur Einstellung der weiteren Parameter siehe Abschnitt 7.

Rechter Einstellgriff

Bei SYNERGY ON regelt der rechte Einstellgriff die Materialstärke (Schweißstrom), ausgedrückt in mm

Achtung: Die Stärke bezieht sich aufs Eckschweißen

Materialtaste - 6.1.2 -

Mit der Materialtaste werden die synergischen Schweißkurven des Generators angezeigt. Mit dem rechten Drehgriff - 5 - oder durch wiederholtes Drücken der Materialtaste - 6.1.2 - wird die gewünschte Synergiekurve je nach Drahttyp und Gastyp, mit dem der Schweißvorgang ausgeführt werden soll, angezeigt. Zur Bestätigung und zum Verlassen dieser Seite die MODE Taste drücken.

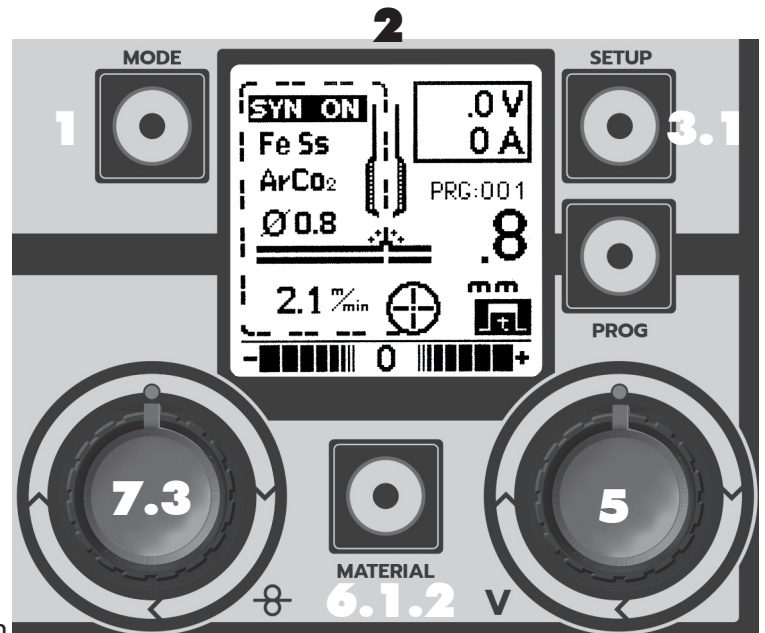
Materialart

Stärke des Schweißdrahts

GASTYP

Programmnummer

MAT	GAS	D.	P.n.
Fe	Co ₂	0.8	02
Fe	Co ₂	1	03
Fe	ArCo ₂	0.6	04
Fe	ArCo ₂	0.8	05
Fe	ArCo ₂	1	06
Al	Ar	0.8	07
Al	Ar	1	08



-||||||| 0 |||||+ Anpassung der Drahtgeschwindigkeit, ausgedrückt in % ($\pm 40\%$), Steigerung und Reduzierung der Lichtbogenlänge

11.0 PROG - ABSPEICHERN UND ABRUFEN

Taste Prog Save & Recall - 4 -



OPERATOR POINT
MIG SYN

PROGRAM N. 10

SAVING OK

OPERATOR POINT
MIG SYN

PROGRAM N. 10

LOADING

Mit der Taste können vom Bediener eingestellte Programme abgespeichert und abgerufen werden. (siehe 6.0, 6.2, 9.0 und 10.0). Zum Speichern folgendermaßen vorgehen:

- Taste PROG - 4 - drücken.
- Mit dem rechten Drehgriff - 5 - die Programmnummer auswählen, in die gespeichert werden soll.
- Nach der Auswahl der Programmnummer Taste PROG - 4 - gedrückt halten, bis der erfolgte Speichervorgang durch ein Tonsignal und die Meldung OK angezeigt wird.

Ein zuvor gespeichertes Programm abrufen:

- Taste PROG - 4 - drücken.
- Mit dem rechten Drehgriff - 5 - die gewünschte Programmnummer auswählen.
- Nach der Auswahl der Programmnummer Taste PROG - 4 -, kurz drücken, durch die Meldung LOADING wird der Ladevorgang des Programms bestätigt.

OPERATOR POINT

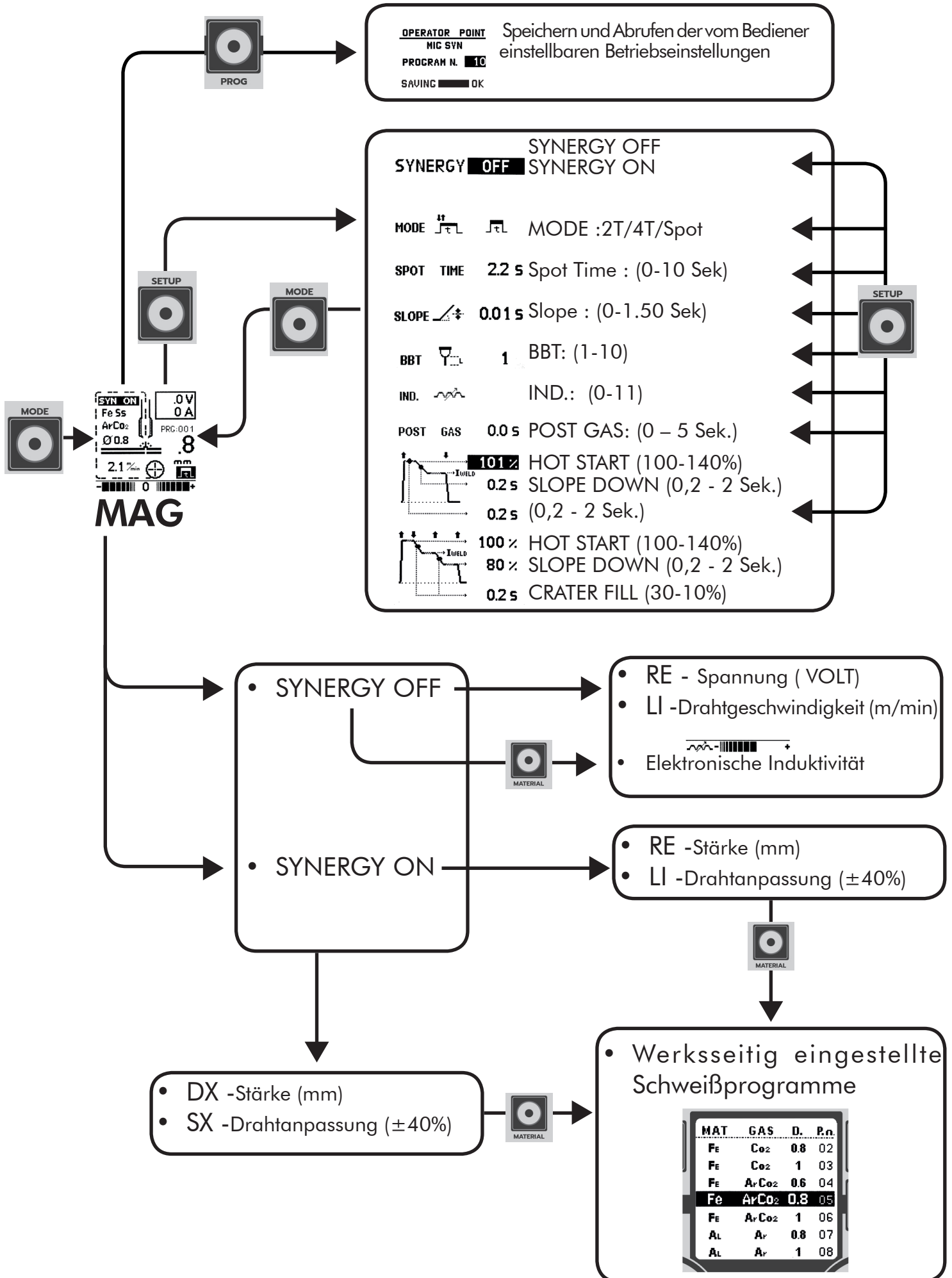
MIG SYN

PROGRAM N. 10

SAVING

Abbildung 17

Zum Verlassen der Seite ohne weitere Vorgänge Taste Mode-Taste - 1 - drücken.



13.0

LISTE DER SYNERGIEPROGRAMME

Liste der mit Materialtaste - 6.1.2 - zugänglichen Programme, MIG/MAG Synergie ON.

N	Synergie ON Material	Gas	Durchmesser
01	Fe	CO2	0.6
02	Fe	CO2	0.8
03	Fe	CO2	1.0
04	Fe	ArCO2	0.6
05	Fe	ArCO2	0.8
06	Fe	ArCO2	1.0
07	CrNi	ArCO2	0.8
08	CrNi	ArCO2	1.0
09	Al	Ar	0.8
10	Al	Ar	1.0
11	CuSi	Ar	0.8
12	CuSi	Ar	1.0

14.0

SCHUTZGASTABELLE

METAL	GAS	NOTEN
Stahl mit niedrigem Carbongehalt	CO2 Argon + CO2 Argon + CO2 + Sauerstoff	Tiefes Eindringen Argon schränkt Spritzer ein. Sauerstoff steigert die Stabilität des Lichtbogens.
Aluminium	Argon Argon + Helium	Stabilität des Lichtbogens, gutes Schmelzen und sehr geringe Spritzer Heißeres Lötbad für dickere Stärken. Geringere Gefahr von Porosität.
Rostfreier Stahl	98%Argon + 2% CO2 80% Argon + 20% CO2 Argon + CO2 + Sauerstoff Argon + Sauerstoff	Empfohlen Stabilität des Lichtbogens sehr geringe Spritzer
Rame, Nickel und Legierungen	Argon Argon + Helium	Geeignet für geringe Stärken und geringe Flüssigkeit des Lötbad. Heißeres Lötbad eignet sich für dickere Stärken.

Für die für Ihre Anwendungen am besten geeigneten Gasanteile wenden Sie sich am besten an den Kundendienst Ihres Gashändlers.

15.0 EMPFEHLUNGEN FÜR SCHWEISSEN UND WARTUNG

- Stets trockenes und sauberes Material schweißen.
- Den Brenner zum Schweißstück in einem 45° Winkel und die Düse etwa auf 6mm Abstand zu Oberfläche halten.
- Den Brenner ruhig und gleichmäßig bewegen.
- Schweißarbeiten an Orten mit starkem Luftzug, der das Schutzgas verwehen könnte, können unbefriedigende Schweißergebnisse erzielen.
- Draht und Hülle sauber halten. Keine rostigen Draht verwenden.
- Vermeiden, dass die Gasleitung gebogen oder gequetscht wird.
- Darauf achten, das Eisen- oder Metallstaub nicht ins Innere des Schweißgeräts eindringt, es besteht Kurzschlussgefahr.
- Brennerhülle mit Druckluft regelmäßig reinigen.

WICHTIG: Vor dem Durchführen der folgenden stets sicherstellen, dass die Maschine vom Stromnetz getrennt ist.

- Das Innere des Schweißgeräts regelmäßig mit Niederdruckstrahlen (3/5 Bar) reinigen.
Achtung: Platine oder andere elektronische Komponenten nicht mit Druckluft behandeln.
- Bei normalem Gebrauch des Schweißgeräts kommt es nicht zu Abnutzungen der Drahtvorschubrolle. Bei korrektem Druck muss die Druckrolle den Draht befördern, ohne zu schlingern. Falls sich Drahtvorschubrolle und Druckrolle berühren, muss die Drahtvorschubrolle ausgewechselt werden.
- Kabel regelmäßig überprüfen. Sie müssen in gutem Zustand sein und dürfen keine Risse aufweisen.

Die nachstehende Tabelle enthält Anweisungen zur Behebung einiger geläufiger Fehler, die auftreten können. Natürlich werden nicht alle möglichen Lösungen aufgeführt.

PROBLEM	MÖGLICHE URSACHE	MÖGLICHE BEHEBUNG
Maschine schaltet nicht ein	Funktionsstörung an Versorgungskabel oder Stecker.	Überprüfen, dass das Versorgungskabel korrekt eingesteckt ist.
	Falsche Dimensionierung der Sicherung.	Schmelzsicherung überprüfen und ggf. austauschen.
Brenner gibt keinen Draht ab, aber das Gebläse funktioniert.	Brennerschalter defekt.	Brennerschalter austauschen.
	Ausgelöster Thermostat.	Maschine abkühlen lassen. Das Erlöschen der Kontrollleuchte am Schalter zeigt an, dass die Maschine wieder betriebsbereit ist.
Getriebemotor läuft, aber der Draht wird nicht befördert.	Getriebemotor defekt (selten)	Motor austauschen.
	Druck an der Drahtvorschubrolle zu gering	Druck auf die Vorschubrolle steigern.
	Drahtende verbogen.	Glatt und sauber zuschneiden.
	Hülle verstopft oder beschädigt.	Überprüfen und ggf. mit Hochdruckstrahlen reinigen oder austauschen.
Eindringtiefe in das Schweißstück zu niedrig.	Versorgungsstrom und –Geschwindigkeit zu niedrig.	Schweißparameter korrekt einstellen.
	Innenanschlüsse locker. (selten)	Maschine innen mit Hochdruckstrahlen reinigen und alle Anschlüsse festziehen.
	Falscher Durchmesser der Spitze.	Spitze mit korrektem Durchmesser einsetzen.
	Brenneranschluss locker oder defekt.	Brenner festziehen oder austauschen.
	Drahtdurchmesser nicht korrekt.	Korrekten Drahtdurchmesser verwenden.
	Brennerbewegung zu schnell.	Brenner gleichmäßig und nicht zu schnell bewegen.
Draht rollt sich um die Drahtvorschubrolle.	Zu hoher Druck auf der Rolle.	Rollendruck verringern.
	Hülle abgenutzt oder beschädigt.	Drahtschutzhülle austauschen.
	Drahtführungsspitze verstopft oder beschädigt.	Drahtführungsspitze austauschen.
	Drahtschutzhülle gespannt oder zu lang.	Hülle auf die korrekte Länge zuschneiden.
Draht verklebt beim Schmelzen an der Drahtführungsspitze.	Spitze verstopft.	Spitze austauschen.
	Drahtversorgungsgeschwindigkeit zu niedrig.	Drahtversorgungsgeschwindigkeit steigern.
	Falsche Abmessungen der Spitze. Schlechter Anschluss zwischen Kabel und Zange.	Spitze mit korrekten Abmessungen verwenden. Anschluss festziehen oder Kabel austauschen.

Überhitzung von Zange und/oder Kabel	Verschmutzung im Inneren der Düse oder Kurzschluss an der Düse.	Düse reinigen oder austauschen.
Die Düse erzeugt einen Lichtbogen mit dem Schweißstück.	Drahtgeschwindigkeit zu hoch.	Drahtgeschwindigkeit drosseln.
Der Draht weist den Brenner vom Werkstück ab.	Schlechter Anschluss zwischen Masseklemme und Schweißstück.	Kontaktstelle der Masseklemme gründlich reinigen und Rost entfernen.
	Schweißstück zu stark verrostet oder lackiert	Den Schweißpunkt gründlich bürsten
	Düse verstopft	Düsen reinigen oder austauschen
Schlechte Schweißqualität	Brenner zu weit vom Werkstück entfernt	Brenner näher an das Werkstück halten
	Nicht genügend Gas	Überprüfen, dass das Gas durch keine Luftzüge abgetragen wird. In diesem Fall an einem geschützteren Ort arbeiten. Andernfalls den Gasmesser, die Einstellung des Druckreglers und des Ventils überprüfen.
	Schweißstück verrostet, lackiert, feucht, mit Öl oder Fett verschmutzt	Zunächst sicherstellen, dass das Schweißstück sauber und trocken ist.
	Draht verschmutzt oder rostig	Zunächst sicherstellen, dass der Draht sauber und trocken ist.
	Geringer Massekontakt	Verbindung von Masseklemme und Werkstück überprüfen
	Falsche Kombination Gas / Draht	Korrekten Vorgang im Handbuch nachschlagen.
	Brennerbewegung zu schnell	Brenner langsamer führen
Schweißnaht zu eng oder unvollständiges Verschmelzen	Gasart nicht korrekt	Siehe Anleitungen für Schutzgas
	Brennerbewegung zu langsam	Brenner schneller führen.
Schweißnaht zu dick	Schweißspannung zu niedrig	Schweißspannung erhöhen.
Display zu hell oder zu dunkel		Farbkontrast einstellen.
Beim Einschalten zeigt das Display ERR1 und/oder ERR2 an	Systemspeicher defekt.	An den Kundendienst wenden



1.1 INTRODUÇÃO

Certifique-se de que este manual seja lido e compreendido tanto pelo operador tanto pelo pessoal de manutenção técnica.



1.2 SEGURANÇA PESSOAL

Se as normas de segurança e de utilização não são observadas atentamente, as operações de soldagem podem resultar perigosos não só para o operador, mas também para as pessoas que se encontram perto do lugar de soldagem.



O processo de soldagem produz raios ultra violetas e infravermelhos que podem danificar os olhos e queimar a pele, se forem feitos sem protecção adequada.

- Os operadores devem proteger o próprio corpo, vestindo roupas de protecção fechadas e anti-inflamável, sem bolsos ou dobras, luvas e sapatos anti-inflamável com ponta de aço e sola de borracha.
- Os operadores devem usar um capacete em material anti-inflamável e uma máscara para soldagem anti-inflamável que proteja o pescoço e o rosto, tal como, as laterais. Aconselhamos a manter o vidro de protecção sempre limpo e de o substituir em caso de fissura ou dano. É ótima atitude proteger com um vidro transparente, o vidro adiabático da sujeira da soldagem.
- A operação de soldagem deve ser efectuada num ambiente fora a zona de trabalho.
- Os operadores não devem nunca, por motivo algum, olhar para o arco eléctrico sem uma protecção adequada aos olhos. Particular atenção para as pessoas que trabalham na zona próxima da de soldagem, esses devem utilizar sempre óculos de protecção com lentes adequadas de forma a proteger das radiações ultra-violetas, da sujeira e de outras partículas estranhas que possam danificar os olhos.



Gás e fumos produzidos durante o processo de soldagem possam ser danoso a saúde.

- A área de soldagem deve ser fornecido de uma adequada aspiração, que pode resultar do uso de uma capa de sucção ou de um banco adequado de trabalho que tenha sucção lateral, frontal e inferior, de forma a evitar a permanência de pó e fumos. A aspiração do local deve ser adequada com uma ventilação correcta de forma geral, deve haver ótima circulação de ventilação caso esteja a trabalhar num espaço restrito.
- O processo de soldagem deve ser efectuada sobre uma superfície metálica, limpo de ferrugem ou de verniz de forma a evitar a formação de gases/fumos perigosos. Assim sendo, antes de iniciar a soldagem devem ser secos todas as partes que foram limpas com solventes.
- Prestar a máxima atenção na soldagem de materiais que podem conter um pouco desses componentes: Antimónio, Bólio, Cobre, Mercúrio, Prata, Cobre, Mercúrio, Prata, Bário, Cromo, Chumbo, Níquel, Vanádio, Cobalto, Magnésio, Selênio, Arsênico, Cádmio.
- Antes de soldar é aconselhável retirar do lugar de soldagem todos os solventes que contenham cloro. Alguns solventes com base de cloro podem-se decompor se expostos a radiações formando gases de modo fosfênicos (gás lacrimogênicos).



1.3 PREVENÇÃO DE INCÊNDIOS

Respingos Quentes, centelhas e arcos que podem causar explosões e incêndios.

- Ter a mão um extintor com as dimensões e características adequadas, é importante que as características de manutenção sejam periodicamente verificadas de forma a garantir o seu estado de eficiência;
- Retirar da zona de soldagem e das zonas vizinhas qualquer material inflamável. Qualquer material que não possa ser retirado do espaço deve ser adequadamente protegido com uma cobertura a prova de fogo;
- A ventilação dos ambientes deve ser de modo adequado. Deve-se manter uma suficiente circulação de ar de modo a prevenir a acumulação de gases tóxicos e explosivos;
- Não se deve soldar recipientes que contenham material combustível (mesmo que esvaziado) ou em pressão;
- No fim da soldagem verificar que não se mantenham materiais incandescentes ou chamas de fogo;
- O tecto, o pavimento (chão) e as paredes da zona de soldagem devem ser anti-incendios;



1.4 CHOQUE ELÉCTRICO

ATENÇÃO: O CHOQUE ELÉCTRICO PODE SER MORTAL!

- Em qualquer lugar de trabalho deve estar presente uma pessoa qualificada com as técnicas de Primeiros Socorros. Sempre que a pessoa exposta ao choque eléctrico e/ou acidentado encontra-se inconsciente, não deve ser tocado caso continue em contacto com os comandos. Deve-se retirar a

- alimentação eléctrica da máquina e aplicar-lhe as técnicas de Primeiros Socorros.
- Para afastar os cabos do acidentado deve ser utilizado um cabo de madeira seco ou qualquer material não condutor.
- Deve-se estar vestido luvas e outros materiais de protecção secos; o isolar o corpo da peça que esteja a ser trabalhado e por outra parte também do circuito de soldagem.
- Controlar que o cabo de alimentação seja provido da protecção terra fase. Não tocar as parte sobre tensão.

Precauções eléctricas:

- Reparar ou substituir os componentes usados ou danificados.
- Prestar particular atenção em caso de trabalho em lugares húmidos.
- Instalar e realizar a manutenção da máquina de acordo com as directivas locais.
- Desligar a máquina da rede primária antes de proceder a qualquer controle ou reparação.
- Caso suceda um choque mesmo que leve, deve-se interromper imediatamente as operações de soldagem. Deve ser informado ou advertido imediatamente o responsável pela manutenção. Não se deve voltar a trabalhar até que a anomalia seja resolvida.



1.5 RUÍDOS

Os ruídos podem causar danos permanentes na audição. O processo de soldagem pode-se dar um aumento dos ruídos para além dos limites consentidos. É aconselhável a protecção dos ouvidos dos ruídos muito fortes de forma a proteger a audição de danos.

- Para proteger os ouvidos dos ruídos fortes, deve-se usar tampões protectivos ou protectores de orelhas.
- Deve-se ser medidos os níveis de ruído de forma a verificar que os mesmos não sejam excessivos.



1.6 COMPATIBILIDADE ELÉCTROMAGNÉTICA

Antes de instalar o equipamento, deve ser feita uma inspecção circundante para observar os seguintes pontos:

- Certifique-se que perto da unidade de soldagem não se encontram outros cabos geradores, linhas de controlo, cabos telefónicos ou outros aparelhos electrónicos;
- Certifique-se que encontra-se receptores telefónicos ou aparelhos televisivos, computadores ou outros sistemas de controlo;
- Na zona de soldagem não deve estar presente pessoas com estimuladores cardíacos (peace maker) ou com protese auditivo.

! Em casos particulares podem ser requisitadas medidas de segurança ajuntivas.

As interferências podem ser reduzidas seguindo essas sugestões:

- Interferência na linha de gerador pode ser inserido um filtro E.M.C entre a rede e a unidade;
- Os cabos de saída da máquina devem ser o mais curto possível de forma a unirem-se e ligarem-se a terra fase;
- Depois que terminado o uso do equipamento é aconselhável fechar de maneira correcta todos os painéis do gerador.



1.7 GÁS DE PROTECÇÃO

As garrafas de gás de protecção contêm gás a alta pressão; se são danificados podem-se explodir. Assim sendo, é aconselhável manusea-los com cuidado.

- Esses soldadores utilizam-se apenas gás inerte ou não inflamável para a protecção do arco de soldadura. é importante a escolha do gás apropriado para cada tipo de soldagem a ser efectuada.
- Não utilizar garrafas que se desconhece o conteúdo ou que esteja danificado;
- Não ligar a garrafa de gás ao tubo de gás da máquina, deve-se ser colocado sempre um interponente adequado de forma a reduzir a pressão;
- Controlar que o redutor de pressão e manómetros funcionam correctamente; não lubrificar o redutor com gás ou óleo;
- Cada redutor é projectado para um gás específico, certifique-se que está a ser utilizado o redutor correcto;
- Verifique que a garrafa está ligada a máquina com a cadeia.
- Evite de produzir faíscas perto da garrafa de gás ou de expor-la a fonte de calor elevado;
- Verifique que o tubo de gás encontra-se sempre em boa condição;
- Mantenha o tubo de gás na parte externa do lugar de trabalho.



2.1 COLOCAÇÃO

Segue as seguintes indicações para colocação correcta da vossa soldadora:

- Lugares sem humidade ou pó;
- Temperatura compreendida entre 0º a 40º;
- Lugares protegido de óleos, sujeira e gás inflamáveis;
- Lugares não sujeito a vibração especial ou choque;
- Lugares protegidos dos raios solares e da chuva;
- A uma distância de 300 metros ou mais das paredes ou similares que possam obstruir normal circulação de ar.



2.2 VENTILAÇÃO

- Certifique-se que a área de soldagem seja adequadamente ventilada. A inalação dos fumos produzidos pela soldagem podem ser perigosos.



2.3 REQUISITOS DA TENSÃO DA REDE

- A frequência da tensão deve ser a indicada nos dados indicados na placa do vosso gerador.
- A tensão de rede deve ser de +/- 10% da tensão de rede normal. Uma tensão muito baixa poderá causar baixo rendimento, uma muito alta poderá causar um sobreaquecimento e a sucessiva falha de alguns componentes. A soldadora deve estar:
- Correctamente instalado e que seja efectuado por equipa qualificada;
- Correctamente conectada mediante as regulamentações locais;
- Conectada com cabo eléctrico e fluxo correcto;

Monte no cabo de alimentação um plugue padrão (2P+T) de capacidade adequada, no caso do gerador seja desprovido (alguns modelos tem o cabo de alimentação com o plugue fundido ou incorporado). Segue as instruções para conectar o cabo de alimentação ao plugue:

- o fio castanho (fase) é conectado com o terminal marcado com a letra L
 - o fio azul (neutro) é conectado com o terminal marcado com a letra N
 - o fio amarelo/verde (terra) (terra) é conectado com o terminal marcado com a letra PE (⏏) no plugue.
- Em todos os casos a conexão o cabo terra amarelo/verde ao terminal PE (⏏) deve ser feito de tal modo que em caso de ruptura do cabo do plugue seja o último a desligar-se.

A prensa onde o gerador será conectado deve estar fornecido de fusíveis de protecção ou de disjuntor o adequado.

Notas:

- O cabo de alimentação deve ser periodicamente controlado, para verificar se apresenta sinal de danificado ou de envelhecimento. Se não encontra-se em boas condições é aconselhável não utilizar a máquina e deve ser reparado num centro de assistência.
- Não sacudir o cabo de ao desliga-lo da tomada de energia.
- Não passar nunca sobre o cabo de alimentação com outras máquinas, poderá ser danificado e poderá sofrer choque eléctrico.
- Ter o cabo de alimentação longe de fonte de calor, óleos, solventes e arestas.
- Se for usado um prolongamento do cabo que seja de secção adequada, desenrolar completamente o cabo já que o mesmo pode sobrecarregar-se.



2.4 INSTRUÇÕES PARA SEGURANÇA

Para salvaguardar a vossa segurança, é necessário seguir com atenção as instruções antes da conexão do gerador a linha:

- Um interruptor adequado com dois polos deve ser inserido primeiro na tomada de corrente principal; este deve ser dotado de fusíveis retardados;
- A conexão a terra deve ser efectuado com uma tomada a dois polos compatível com a tomada acima indicada;
- Se trabalha-se num espaço restrito, o aparelho deve ser colocado fora da área de soldagem e o fio terra deve ser anexado á peça em que se trabalha. Não trabalhar nunca em zona húmida ou molhada nessas condições;
- Não utilizar nunca o cabo de alimentação ou soldagem danificados;
- A tocha de soldagem não deve ser nunca apontada ao operador ou a outra pessoa;
- O gerador não deve ser usado nunca sem os seus painéis de cobertura, isso poderá causar lesões graves ao operador ou ao mesmo equipamento.

Este manual foi efectuado de forma a disponibilizar as indicações sobre o funcionamento do soldadora e foi pensado de forma a fornecer informações para o seu uso de forma prático e seguro. O seu propósito não é fornecer instruções sobre técnicas de soldagem. Todos as sugestões dados são indicativos e devem ser interpretados como orientações.

Para assegurar que a vossa soldagem seja efectuada na melhor das condições, é aconselhável inspecionar atentamente no momento que retire o equipamento da sua embalagem que tenha a certeza que a máquina e os seus acessórios fornecidos não se encontram danificados.

A vossa soldadora é em condições de efectuar as suas actividades quotidianas de construção e reparação. A sua simplicidade, versatilidade, excelentes características e rendimento de soldagem deve-se a tecnologia de inversor. Esta soldadora em inversor permite ser usada em conjunto em modo preciso para obter características de arco ideal com um consumo energético nitidamente inferior em relação as máquinas de soldadura à base de um transformador tradicional.

Respeitar o ciclo de trabalho da máquina que está referido na tabela de dados técnicos colocados na parte posterior da própria máquina. O ciclo de trabalho é expresso como uma percentagem de tempo em 10 minutos durante a qual a soldadora pode ser usada a um determinado ajuste de potência. Exceder o ciclo de trabalho poderá implicar o sobreaquecimento e a danificação da soldadora.

Especificidades base da soldadora,

Tensão de alimentação:
220/240V, 50/60Hz

U_o:
10 ÷ 35V MIG/MAG - 65V MMA/TIG

Faixa de Corrente de Saída:
20 ÷ 200 MIG/MAG - 5 ÷ 200 MMA/TIG

Duty Cycle:
35% 200A MIG/MAG/MMA/TIG
100% 140A MIG/MAG - 100% 120A MMA/TIG

Seleccção do Fio de Soldar:

Esta soldadora pode trabalhar com fio de alumínio 0,8 ÷ 1,2, com fio de espessura de cobre de aço 0,6 ÷ 1,0, espessura de aço 0,8 ÷ 1,0 (soldagem a gás) e com fio de espessura de animado de 0,8 ÷ 1,0 (soldagem sem gás).

Rolos de alimentação de arame:

pedreira 0,6-0,8mm por fio 0,6 ÷ 0,8mm

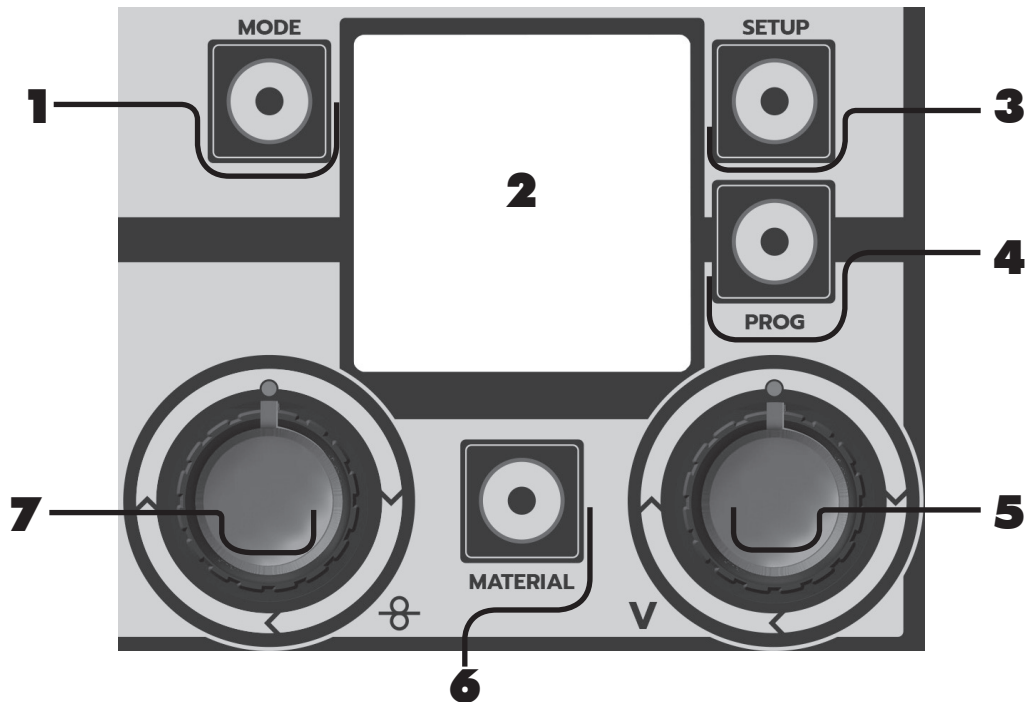
pedreira 1,0-1,2mm por fio 1,0mm

Teflon para o alumínio, pedreira 0,8-1,0mm

Seleccção de Gases de Protecção ou Blindagem:

O gás deve ser escolhido com base no material soldado e o fio que encontra-se a ser utilizado. A tabela abaixo indicado poderá vos dar as indicações úteis:

MATERIAL A SOLDAR	BOMBOLA	FIO
Aço Macio	Argônio Cilindro + CO ₂ ou só com CO ₂	Bobina de fio de aço revestido de cobre, animado por gás
Aço Insolvível	Argônio 98% - CO ₂ 2%	Bobina de aço insolvível
Alumínio	Argônio Cilindro	Bobina de fio de alumínio



1 Botão Mode

- seleccione o processo de soldadura
- retorno ao painel principal depois da modificação dos parâmetros

2 Display Gráfico

3 Botão SetUp

Definição dos parâmetros secundários nos vários processos de soldadura.

3.1 Funções Mig/Mag

Sinergia OFF/ON, 2/4 T, Apontando, Spot Time Tempo Apontando, Slope Motore, BBT (tempo de retorno do fio queimado), Indutância Electrónico, Pós Gás, Crater Filler (Enchimento de cratera)

4 Botão Prog save & recall

Salvar e/ou retirar os pontos de operação personalizáveis pelo operador.

5 Botão de Ajuste DX (Volt / Amp.)

Botão de Ajuste Principal

6 Material

botão para seleccionar os submenús

6.1 MIG/MAG

6.1.1 Mig/Mag Manual (sinergia OFF)

Regulador da potência de indutância electrónica

6.1.2 Mig/Mag Sinérgica

Acesso ao ecrã que permite escolher o programa sinérgica

7 Botão de Ajustes SX

7.1 STICK

- HOT START

7.2 TIG

- Slope Down (Tig)

7.3 MIG/MAG

- Velocidade Fio (Mig)
- Balanceamento (Mig sinérgico)



○ botão MODE em qualquer menu ou função que serve o botão BACK
 ○ botão SETUP encontra-se os menus seleccionados na sequência e parâmetros modificáveis.
 ○ botão de DX varia o tamanho do valor previamente seleccionado juntamente com o botão SETUP

4.1

MENU CONFIGURAÇÕES DE BASE

Para entrar no Menu de Configurações de Base ligue o gerador; enquanto se visualiza no ecrã o logotipo do gerador deve premir o botão setup - 3 -. Premir o Botão de Ajuste Dx - 5 - para estabelecer ou modificar os parâmetros.

MAX LINE CURRENT - L/H

Através desta opção é possível definir o limite de absorção máxima da máquina de acordo com a corrente de saída máxima a partir da linha de alimentação que o gerador está conectado. Para utilizar o gerador no máximo da corrente saída é preciso uma linha de alimentação de pelo menos 32 Amp. N.B. Estabelecendo o gerador no mínimo (L) a corrente máxima será automaticamente reduzida. Em caso seja seleccionado o limite mínimo aparecerá a letra L no ecrã principal. **L**

INITIAL SPEED

Quando ajustado em REDUCED (reduzir) o fio se aproxima lentamente da saída de forma a otimizar a partida.

VRD - ON/OFF

Quando dispositivo é em On, se activa a função de redução da tensão a vácuo: o eléctrodo na extremidade da soldadora faz com que o gerador se desligue para reiniciar automaticamente assim que o eléctrodo entra novamente em contacto com a peça de trabalho. Em default o dispositivo é desligado.

DIGITAL METER (D.M.) - ON/OFF

Se o dispositivo é em ON durante a soldadura no ecrã se visualizará em grande os valores da tensão e da corrente. Em default é definida como ON.

LCD CONTRAST - 30/63

Regularizador do contraste do ecrã de cristal liquido tendo como base a luminosidade e a temperatura do ambiente.

UNITS

Selecione as medidas conforme desejado entre metro (meters) e/ou polegadas (inches). Pressionar o botão Mode - 1 - para retornar ao ecrã de processo da soldadura e salvar os parâmetros impostados. No ecrã se visualizará o ecrã de processo do último processo de soldadura do gerador.

RESET

Pressionar o botão Prog - 4 - para cancelar todos os parâmetros e retornar a qualidade de default.

BASIC SETUP MENU

MAX LINE CURRENT	L
INITIAL SPEED	REDUCED
VRD VOLTAGE REDUCE	ON
D.M. DIGITAL METER	ON
LCD CONTRAST	54
UNITS	METERS

Figura 2

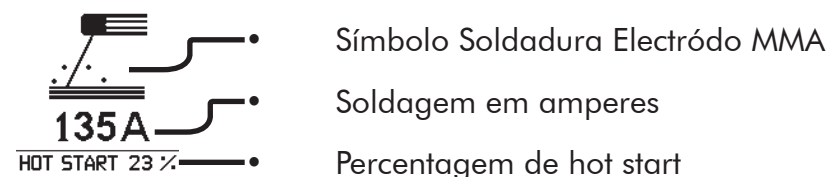
5.0 CONEXÃO E PREPARAÇÃO PARA SOLDADURA MMA

- Conecte o cabo braçadeira da terra na tomada NEGATIVA do gerador.
- Conecte o cabo de suporte do eléctrodo na tomada POSITIVA do gerador.
- Ligar a soldadora. No ecrã de processo se visualizará o último programa de soldagem utilizado pelo gerador.

Botão Mode - 1 -

Selecionar através do botão MODE o processo de soldadura MMA

Ecrã gráfico - 2 -



Botão de Ajustes DX - 5 -

Ajusta a corrente de soldadura em Amperes (A) num intervalo desde 5 a 200. Se aconselha o ajuste da corrente de acordo com o diâmetro do eléctrodo a ser soldado.

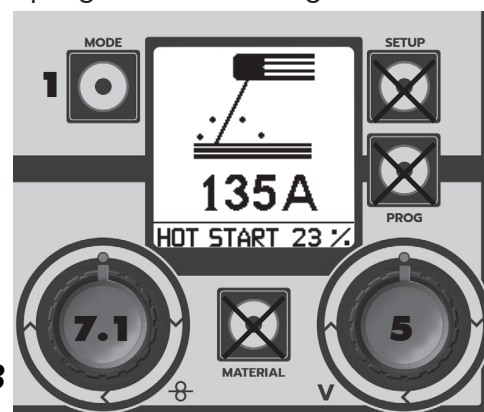


Figura 3

INTERVALO	Ø MM
ATÉ 40 A	1.6mm
40-70 A	2.0mm
55-90 A	2.5mm
90-135 A	3.1mm
135-160 A	4.0mm

Botão SX - 7.1 -

regula na fase de partida, o aumento da corrente de soldagem numa percentagem que varia de 0 a 50% em relação ao valor da corrente impostado. Graças a um pico de corrente inicial, esta função facilita o gatilho do arco da soldadura em relação aos sistemas.

6.0

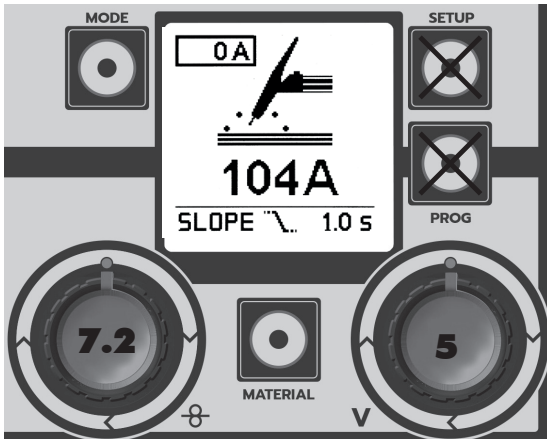
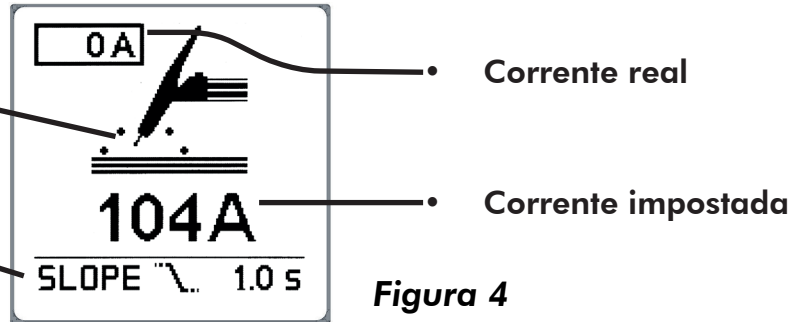
CONEXÃO E PREPARAÇÃO DA SOLDADURA EM TIG

- Conecte o cabo braçadeira da terra na tomada POSITIVA do gerador.
- Conecte a Tocha TIG na tomada NEGATIVA do gerador.
- Conecte o cabo de gás (utilizar só Argão).
- Ligar a soldadora. No ecrã de processo se visualizará o último programa de soldagem utilizado pelo gerador.

Botão Mode - 1 -

Seleccionar através do Botão MODE o processo de soldadura em TIG.

- Modalidade **TIG**
- **Rampa de Declive** visualidade em segundos



Em modalidade **TIG NORMAL** através do ecrã principal, girando os botões na parte da frente é possível ajustar os seguintes parâmetros:

Botão Sx - 7.2 - regula a duração da rampa de declive/ slope down (OFF ÷ 20'')

Botão Dx - 5 - regula a corrente de soldadura

Figura 5

7.0 PREPARAÇÃO PARA SOLDADURA MIG/MAG

Botão Mode - 1 -

Selecione através do botão MODE o processo de soldadura MIG/MAG

O gerador pode ser utilizado em 2 modalidades de soldadura mig:

- Mig normal
- Mig sinergico

Para melhor compreender as passagens seguintes aconselhamos que tenha particular atenção na visualização e nas explicações indicadas nas imagens que seguem.

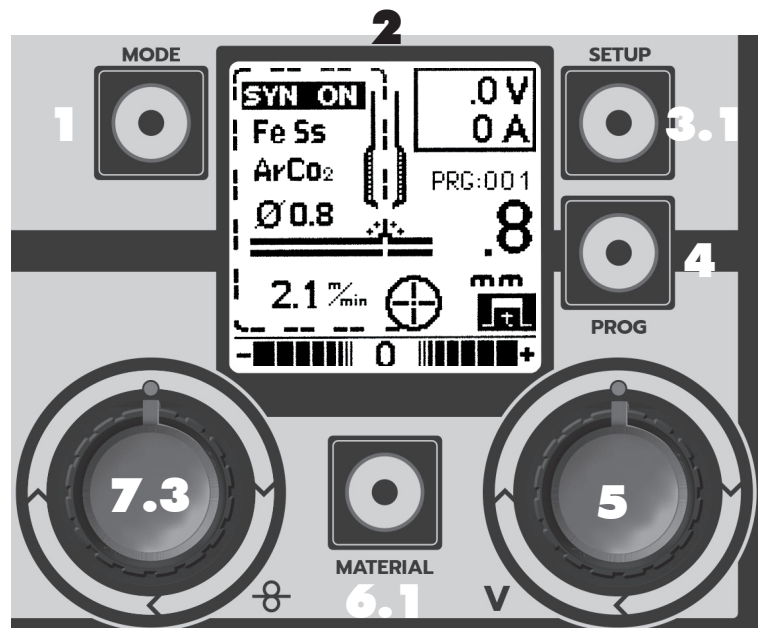


Figura 6

Botão MIG/MAG Setup

Pressione o Botão SetUp - 3 - na modalidade MAG se acede ao ecrã dos parâmetros. Com o botão Setup - 3 - se percorre os parâmetros, com o botão ajuste DX - 5 - se modificam os valores.

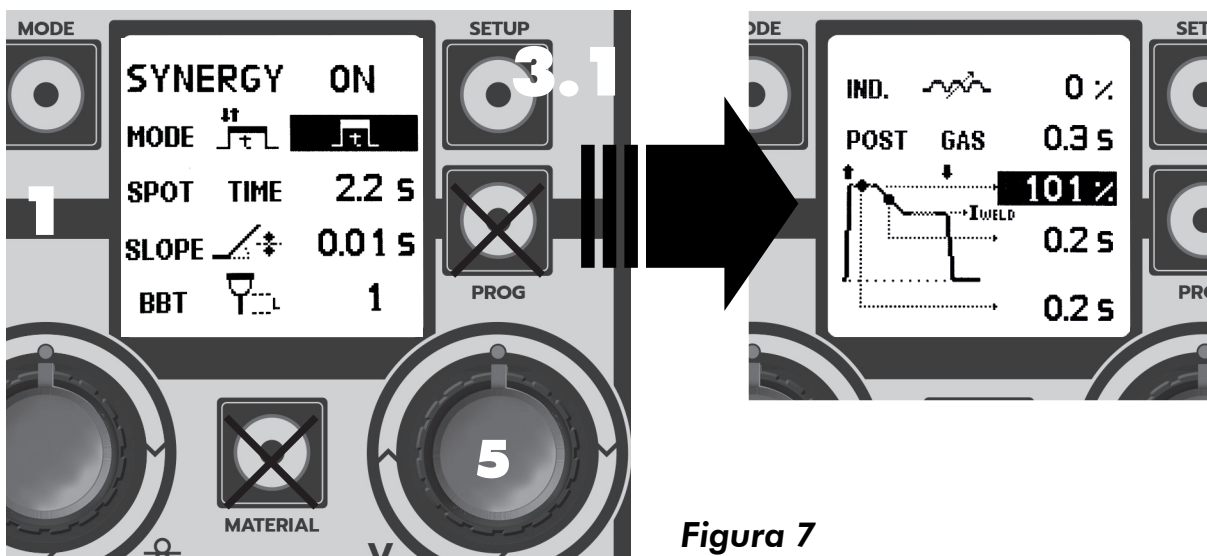


Figura 7


SYNERGY OFF SYNERGY OFF - MIG/MAG NORMAL, tensão e velocidade do fio regulável.
SYNERGY ON - seleccione o funcionamento SINERGICO da soldadora.

MODE MODE - indica a modalidade seleccionada 2T/4T/Apontado

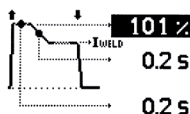
SPOT TIME 2.2 s Spot Time - acessível apenas na modalidade Apontado, regula a máxima duração do tempo de soldadura (0-10 seg.)

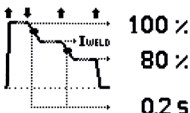
SLOPE **0.01 s** Slope (rampa de motor): regula o tempo de funcionamento para passar da velocidade gatilho a de soldadura (0-1.50 seg.)

BBT **1** BBT: permite o ajuste do comprimento do pedaço de arame que permanece no exterior do maçarico no final da soldagem (1-10)

IND.  IND. regula o valor da indutância do electrónico (0-11)
 Valor Baixo = Maior Espessura
 Valor Alto = Menor Espessura

POST GAS 0.05 Pós Gás Indica o tempo de fuga e/ou saída de gás até final da soldadura (0 – 5 Sec.)

 HOT START: percentual de aumento da corrente da soldadura de modo a facilitar a partida (100-140%).
 0.2s Duração da rampa de declive da corrente da soldadura (0,2 - 2s)
 0.2s Tempo de Hot Start

 HOT START: percentual de aumento da corrente da soldadura de modo a facilitar a partida (100-140%).
 80% Percentual de redução do parâmetro de soldadura na fase de crater (30 - 100%). Duração da rampa de declive da corrente de soldadura(0,2 - 2s)

Uma vez seleccionada uma curva sinergica, as funções e/ou imposições de ampa, BBT e retorno aos valores de default (partida) da indutância.

Botão Prog save & recall - 4 -

Salva e lança os pontos personalizados pelo operador. Seguir as indicações referidas no paragrafo 11.

BOTÃO MATERIAL - 6.1 -

6.1.1 Mig/Mag Manual (sinergia OFF)

Regula os valores de indutância eletrônica.

6.1.2 Mig/-----Mag Sinergica

Permite acesso ao ecrã de escolha do programa sinergico.

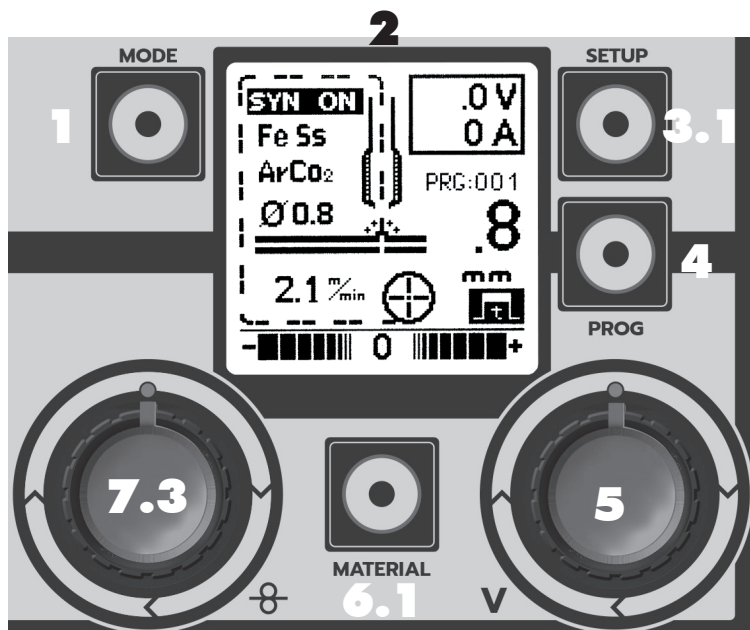


Figure 8

Ecrã gráfico

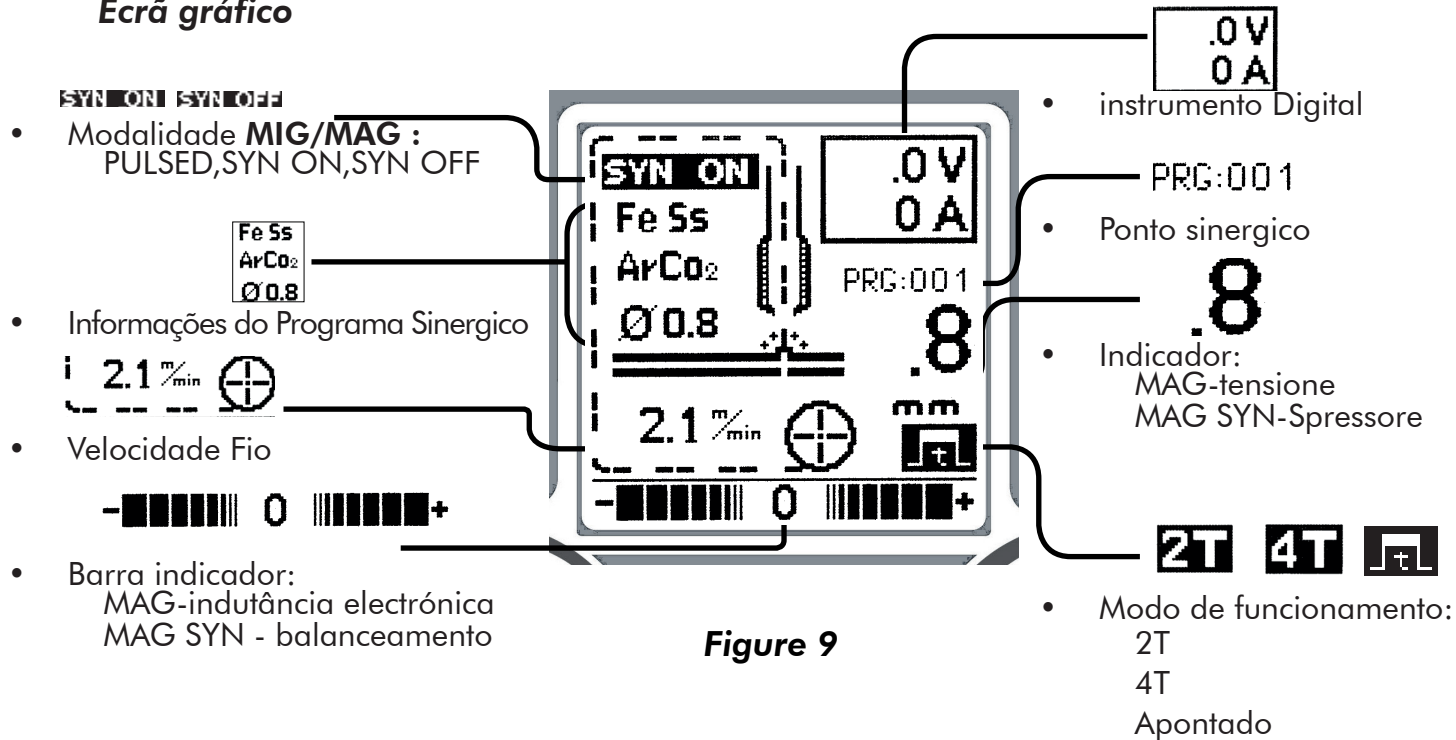


Figure 9

NB: Tendo em consideração o tipo de funcionamento alguns quadros do ecrã mig podem não ser visualizados.

PRG:001 PONTO SINERGICO

O Ponto Sinergico indica o efectivo ponto de trabalho no interno da curva sinergica (Gás, Diâmetro, Material) seleccionada.

8.0 CONEXÃO PARA A SOLDADURA MIG/MAG

8.1 CONEXÃO DA TOCHA

- Conecte a tocha MIG no ataque do gerador, tendo atenção para não danificar os contactos, em seguida, aperte o anel de bloqueio da tocha.

8.2 CARGA FIO

! Certifique que a máquina encontra-se desligada da corrente. Remova o bico e a ponta do fio guia antes de iniciar as seguintes operações.

- Abrir o painel lateral do compartimento da bobina. Desapertar o parafuso da bobina rotativa (freio a tambor). No caso esteja a substituir a bobina, mostra a bobina vazia. (Fig.10)
- Remova a protecção que envolver a bobina e coloca-a sobre a bobina.
- Para bobinas menores, também é necessário montar os espaçadores como mostrado na Figura 10.
- Aperte o parafuso.

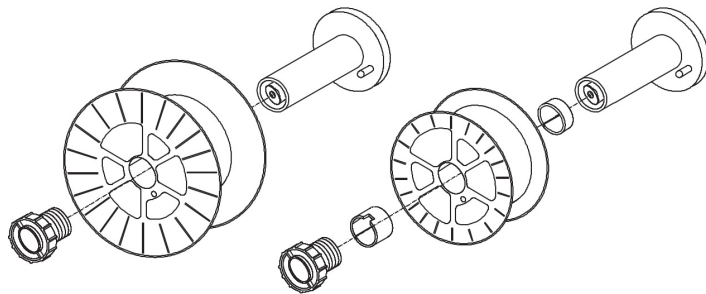


Figura 10

O parafuso constitui o sistema de frenagem da bobina. Uma pressão excessiva provoca um esforço no motor de alimentação. Uma pressão insuficiente não bloqueia imediatamente a bobina quando se deixa de soldar.

- Soltar e abaixar a rosca de plástico (A) e elevar ligeiramente o suporte de arame (B)(Fig.11). Remova qualquer residuo restante no forro do fio.
- Lança o fio da bobina de forma a tê-lo firme com a ajuda de algumas pinças de forma a não se desenrolar. Se for necessário endireita-lo primeiro antes de inseri-lo na guia de entrada (C) do fio. Insira o fio fazendo passar acima da agulha mais baixa (D) e entrar na bainha do guia-fio.

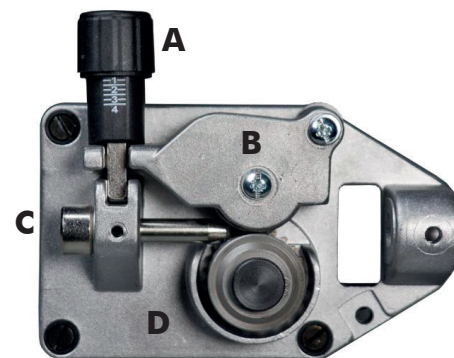


Figura 11

! ATENÇÃO: Mantenha a tocha direita. Quando inserir um fio na bainha, certifique que seja cortado de modo limpo B (sem manchas) e que ao menos 2cm na extremidade seja direita (sem curvaturas) porque doutra forma a bainha do guia-fio pode ser danificada

- Abaixar ligeiramente suporte de arame (B) metendo-a com pressão na rosca de plástico (A). Aperta-os ligeiramente. Uma pressão excessiva pode bloquear o fio e poderá causar danos no motor. Uma pressão insuficiente pode não permitir que as agulhas bloqueiam o fio.

! ATENÇÃO: Quando se substitui o fio ou os rolos de alimentação de arame, assegura-se que a entrada (o oco) corresponde ao diâmetro do fio, e que esteja no seu interno, já que o fio é puxado pelo oco interno. Tal como, que as agulhas reporta os lados e diâmetros correspondentes.

- Feche o painel lateral da máquina. Conecta-a com a tomada da corrente e acenda-a. Pressione o gatilho da tocha: o fio alimentado a partir do alimentador do motor deve percorrer através da bainha. À medida que sai do bico, solte o gatilho da tocha.

Nota: depois de três segundos que o pulsante da tocha é mantido pressionado o fio inicia a fluir mais rapidamente de forma a acelerar a sua carga até o seu lançamento.

- Desligue a máquina. Remonte a ponta e o bico.

! Quando for verificar a correcta saída do fio é aconselhável que “que não aproxime nunca a tocha do rosto”, ou contra outras pessoas, porque você corre o risco de ser ferido pela saída do fio. Não se deve aproximar com os dedos na operação do mecanismo de alimentação de arame, já que os rolos podem prender nos seus dedos. Não remova as protecções aplicadas nos rolos de alimentação de arame. Controle os rolos e deve substituí-los quando eles estiverem desgastados já que podem prejudicar a alimentação do arame liso.

8.3 SUBSTITUIÇÃO DA BAINHA FIO-GUIA

- Desligue a tocha da máquina.
- Coloque-a numa superfície direita e segura, com atenção remova a porca de bronze (1).
- Desmonta a bainha (2).
- Coloque uma nova bainha e remonta a porca de bronze.

Caso deva montar uma bainha em teflon ou de grafite, siga as seguintes instruções:

- Insira a bainha, enfia o colar de bloqueio da bainha (3) e a gaxeta OR (4) e remonta a porca de bronze (1).
- A bainha de teflon deve sobressair pelo menos 8cm da porca de bronze (1). Remova a agulha de ataque do bronze em euro (excepto para o uso da bainha de ferro com tocha).
- Cuidado para não danificar a bainha ao montar a tocha no ataque de euro e fixa-la como deve ser.
- Cortar a bainha de teflon de tal modo que mantenha ou permaneça cerca de 1mm do rolo.

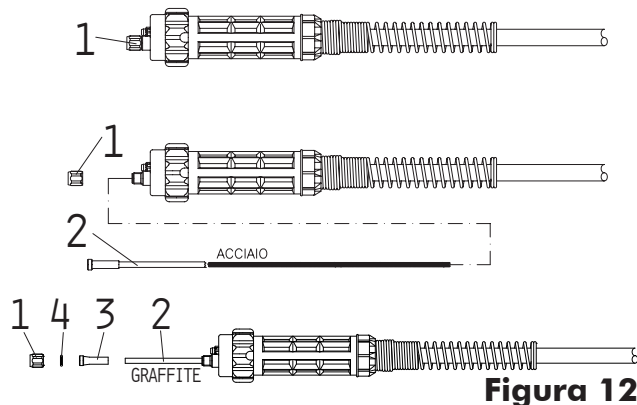


Figura 12

Atenção: a nova bainha deve ter o mesmo tamanho da que foi retirada.

- Coloque a tocha na máquina e recarregue o fio.

8.4 ESCOLHA DA BAINHA FIO-GUIA

- As bainhas fio-guia dividem-se essencialmente em dois tipos que são de aço e de teflon.
- As bainhas de aço podem ou não podem ser revestidas.
- As bainhas de aço revestidas são utilizadas nas tochas com resfriamento a gás.
- As bainhas de aço não revestidas são utilizadas nas tochas com resfriamento a água.
- As bainhas de teflon são particularmente indicadas para a soldadura do alumínio já que oferecem um máximo deslizamento do avanço do fio.
- Para a solda em alumínio pulsado deve ser utilizado a bainha em Teflon/Grafito com terminal em cobre ou bronze, de modo a garantir sempre um óptimo contacto eléctrico do fio.

Cores

AZUL

ROSA

AMARELO

Espessuras

Ø 0,6-0,9

Ø 1,0-1,2

Ø 1,2-1,6

8.5 CONEXÃO DA GARRAFA DE GÁS E DO ADAPTADOR

ATENÇÃO: As garrafas são de pressão. Manuseia-a com cuidado. O manuseio de modo incorrecto das garrafas contendo gás compressivo pode causar graves e sérios incêndios. Não deixar cair, derrubar ou expor ao calor excessivo, chamas ou faíscas. Não colidir com outra garrafa.

A garrafa de gás (não fornecida) deve ser colocada no verso da máquina e afixada com a cadeia. Por questões de segurança e de economia, certifique-se que o redutor de pressão encontra-se bem fechado quando não se encontra a soldar ou durante as operações de conexão e desconexão da garrafa.

- Monte a bainha de Teflon ou Grafite com terminal em cobre ou bronze específicos para alumínio.
- Rode o botão de ajustes do redutor no sentido anti-horário para garantir que a válvula esteja fechada.
- Parafuse o redutor na válvula da garrafa e aperte a fundo.
- Conecte o tubo de gás ao redutor de pressão com a braçadeira fornecida e a mangueira posterior (13).
- Abra a válvula da garrafa e regule o fluxo do gás aproximadamente de 5 a 15 l/Min, para o utilizo da máquina em pulsada é aconselhável utilizá-lo a 13/14 l/min
- Pressione a tocha pulsante e garante que o gás sai da mesma.

8.6 SOLDADURA DE ALUMÍNIO

- Nesta soldadura deve ser efectuada as seguintes alterações:
- Use como gás de protecção o Argônio 100%.
- Adapte a tocha a soldadura de alumínio (bainha em Teflon ou grafite com terminal em cobre) de forma a garantir um ciclo de trabalho com alta qualidade e sem problema de avanço de fio, é aconselhável a instalação de um difusor de gás, guia de fio de ponta com linha de 8mm e bocal:

1. Certifique que o comprimento da tocha não é superior a 3m, comprimentos superiores são desaconselháveis.
2. Montar a bainha em teflon com terminal em cobre para alumínio (seguir as instruções para a substituição da bainha no paragrafo: "Substituição da bainha fio-guia").
3. Utilize a ponta adequada para alumínio com o buraco correspondente do fio a ser usado na soldadura.
 - Utilize agulhas adequadas ao alumínio.

A modalidade sinérgica é acessível através do botão Mode - **1** -, seleccione a correcta curva sinérgica com base ao tipo de liga e ao diâmetro do fio a ser utilizado.

9.0 REGULAÇÃO SOLDADURA MIG/MAG - SYN OFF

Em Modalidade Manual (SYN OFF) o gerador pode trabalhar com o fio animato. Em default o gerador está pronto para a soldadura a gás portanto para soldar sem gás será necessário inverter as polaridades conforme as indicações seguintes:



ATENÇÃO: O choque eléctrico pode ser mortal! Desligue primeiro o gerador e desligue a ficha da tomada antes de inverter as polaridades.

- Conecte o cabo da braçadeira da terra à tomada positiva do gerador.
- Conecte o cabo de ataque da tocha ao terminal negativo da mudança de tensão base colocada acima do motor de alimentação com o fio no interior do compartimento de fio. Para a soldadura respeita a placa de ensaio como no original:
- Conecte o cabo da braçadeira da terra a tomada negativa (9) do gerador.
- Conecte o cabo de ataque da tocha ao terminal positivo da mudança de tensão base colocada acima do motor de alimentação com o fio no interior do compartimento de fio

Nota: remova o difusor quando solde com o fio animato de forma a evitar o sobreaquecimento da tocha.

Botão Mode - **1** -

Seleccione através do botão MODE o processo de soldadura MIG/MAG.

Botão MIG/MAG Setup - **3.1** -

In Modalidade Mig/Mag, premendo il Botão SetUp - **3.1** - si accede alla schermata di regolazione dei parametri per la saldatura Mig/Mag.

Attraverso la Botão de Ajustes destra - **5** - scegliere la Modalidade "Synergy OFF", effettuata tale impostazione tornare alla schermata principale premendo il Botão Mode - **1** -. Per l'eventuale modifica di altri parametri si faccia riferimento al paragrafo 7.

Botão de Ajustes e Regulação à direita - **5** -

32.4 V Em modalidade SYNERGY OFF o botão de ajustes à direita regula a tensão da soldadura.

BOTÃO MATERIAL - **6.1.1** -



Varia o valor de indutância electrónica.

Esta regulação consiste em obter um arco mais ou menos estável adaptando-o ao tipo de material e a mão do soldador.

Indutância Baixa = Arco Frio, espessura maior, mais reactivo.

Indutância Alta = Arco Quente, espessura menor, menos reactivo.

Botão e Ajustes e Regulação SX

2.1 $\frac{m}{min}$ Varia a velocidade do fio de 0.8 a 21 m/min (metros ao minuto)

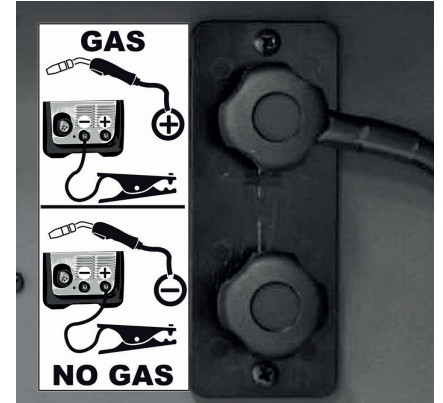


Figure 13

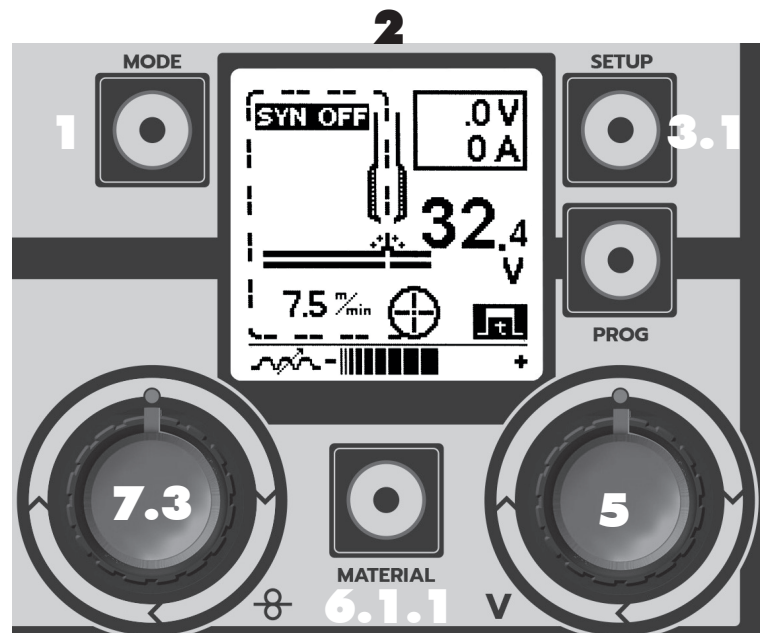


Figure 14

10.0 REGULAÇÃO DE SOLDADURA MAG - SYN ON

Depois de ter efectuado as operações de conexão da tocha, carregamento dos fios e conexão do gás, conecte o fio terra a tomada negativa do gerador.

Botão Mode - 1 -

Selecione através do botão MODE o processo de soldadura MAG

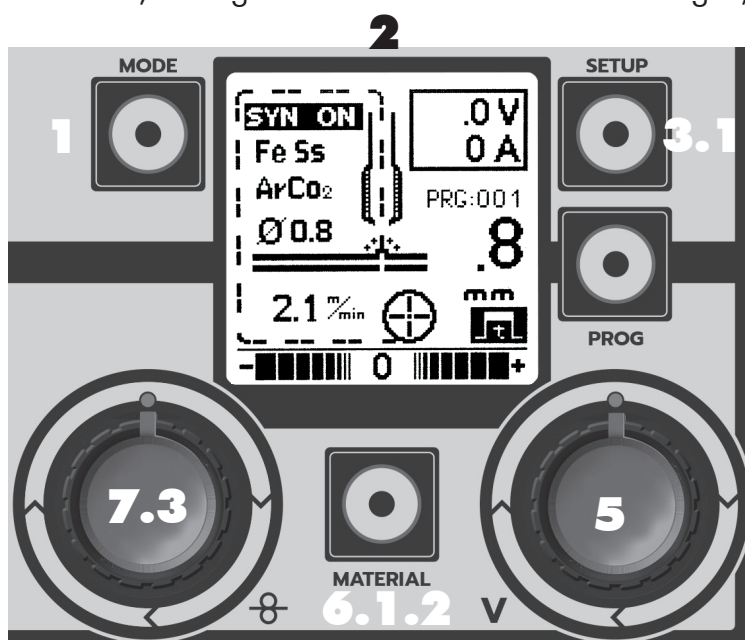
Botão MIG/MAG Setup - 3.1 -

Em modalidade Mag, prima o botão - **3.1** - (Setup) se acederá as regulações dos parâmetros para a soldadura Mig/Mag. Através do botão de ajustes **direita** - **5** - escolhe a modalidade "Synergy OFF", efectuada tal impo-
stação retorne ao ecrã principal premindo o botão **Mode** - **1** -. Para outras eventuais alterações de parâmetros verifique no paragrafo 7.

Botão de Ajustes Direita

0.8 mm Em modalidade SYNERGY ON o botão de ajustes direita regula a espessura do material (corrente de soldadura) indicado em milímetros da solda.

Atenção: a espessura refere-se a um cordão de solda.



BOTÃO MATERIAL - 6.1.2 -

Premindo o botão MATERIAL são visualizadas as curvas de soldagem disponível no gerador. Roda o botão de ajustes direita - **5** - ou premindo repetidamente o botão MATERIAL - **6.1.2** - se evidência a curva sinérgica desejada que deve ser adequada ao tipo de fio e ao gás com quais se deseja efectuar a soldagem, para confirmar a escolha e sair do presente ecrã se prima o botão MODE.

Tipo de Material _____ Espessura Fio de Soldagem

MAT	GAS	D.	P.n
Fe	Co2	0.8	02
Fe	Co2	1	03
Fe	ArCo2	0.6	04
Fe	ArCo2	0.8	05
Fe	ArCo2	1	06
Al	Ar	0.8	07
Al	Ar	1	08

Tipo de Gás

Número de Programa

Botão de Ajustes Esquerda - 7.3 -

-||||||| 0 |||+ Ajusta a velocidade do balanceamento do fio expresso em % ($\pm 40\%$) aumentando ou diminuindo o comprimento do arco

11.0 PROG - SALVA E RECHAMA

Botão Prog save & recall - 4 -



OPERATOR POINT
MIG SYN
PROGRAM N. **10**
SAVING **OK**

OPERATOR POINT
MIG SYN
PROGRAM N. **10**
LOADING

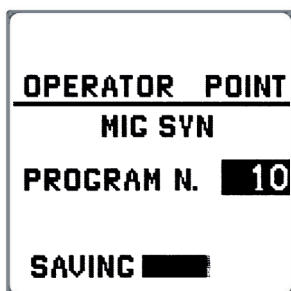


Figura 17

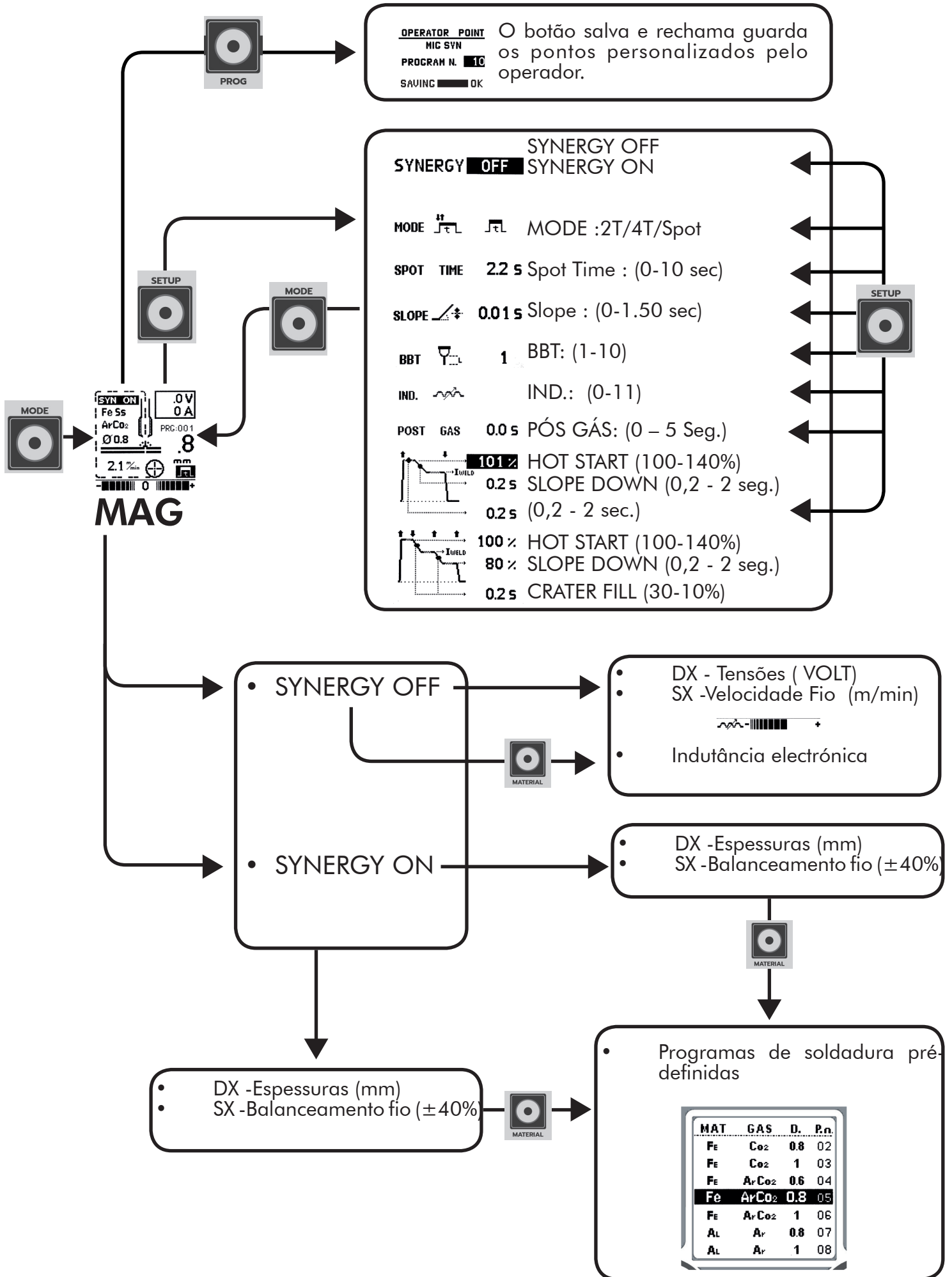
O botão Prog salva e rechama os parâmetros impostados pelo operador.(referidos nos paragrafos 6.0, 6.2, 9.0 e 10.0). Para salvar efectuar os seguintes passos:

- Prima o botão PROG - **4** -.
- Roda o botão de ajustes a **direita** - **5** - para escolher o número do programa que irá gravar.
- Uma vez efectuada a escolha do programa mantenha pressionado o botão PROG - **4** - até que seja gravado fino que será indicado por um sinal sonoro ou pela palavra OK.

Para rechamar o programa anteriormente gravado:

- Prima o botão PROG - **4** -.
- Roda o botão de ajustes a **direita** - **5** - para escolher o número do programa desejado.
- Uma vez efectuada a escolha do programa mantenha pressionado o botão PROG - **4** -, a palavra LOADING confirma o eventual carregamento.

Para sair do ecrã sem efectuar operações prima o botão MODE - **1** -.



13.0 LISTA DE PROGRAMAS SINERGICOS

Lista dos programas sinergicos acessíveis com o botão material - 6.1.2 - em MIG/MAG Sinergico ON.

N	Sinergia ON Material	Gás	Diâmetro
01	Fe	CO2	0.6
02	Fe	CO2	0.8
03	Fe	CO2	1.0
04	Fe	ArCO2	0.6
05	Fe	ArCO2	0.8
06	Fe	ArCO2	1.0
07	CrNi	ArCO2	0.8
08	CrNi	ArCO2	1.0
09	Al	Ar	0.8
10	Al	Ar	1.0
11	CuSi	Ar	0.8
12	CuSi	Ar	1.0

14.0 GUIA PARA GÁS DE PROTECÇÃO

METAIS	GAS	NOTE
Aço de Baixo Carbono	CO2 Argônio + CO2 Argônio + CO2 + Oxigênio	Alta penetração Limite de salpicos de argônio O oxigênio aumenta a estabilidade do arco.
Alumínio	Argônio Argônio + Elio	Estabilidade do arco, boa fusão e respingo negligenciável Banho mais quente adequado para secções grossas. Menor risco de porosidade.
Aço Inoxidavel	98%Argônio + 2% CO2 80% Argônio + 20% CO2 Argônio + CO2 + Oxigênio Argônio + Oxigênio	Aconselhada Estabilidade do arco Respingo negligente
Cobre, Níquel e ligas	Argônio Argônio + Elio	Adapto a espessuras subtis por causa do baixo fluidez de banho. Banho quente adequado para secções grossas.

Para percentual dos vários gases, de forma a ser o mais indicado para a vossa utilização é aconselhável consultar o serviço técnico do vosso fornecedor de gás.

15.0 SUGESTÕES PARA A SOLDADURA E MANUTENÇÃO

- Solde sempre material limpo e seco.
 - Tenha a tocha a 45° em relação a peça a ser soldada com o bocal a cerca de 6mm da superficie.
 - Mova a tocha de forma regular e firme.
 - Evite efectuar soldadura numa zona com corrente de ar já que pode golpear o gás de protecção provocando uma soldagem defeituosa.
 - Mantenha o fio e a bainha limpos. Não usar fio enferrujado.
 - Evite que o tubo de gás esteja ondulado ou esmagado.
 - Tenha atenção que limalha de ferro ou pó metálico não entrem no interior da soldadora porque porque pode provocar curto-circuito.
 - Limpe periodicamente o compactado do ar da bainha da tocha.
- IMPORTANTE: certifique que a máquina encontra-se desligada da tomada eléctrica antes de efectuar as seguintes intervenções:**
- Usando ar de baixa pressão (3/5 Bar) limpe regularmente o interior da soldadora. Atenção: não passar o ar dê-polvarizador sobre o ecrã ou outros componentes electrónicos.
 - Durante o normal uso da soldadora deve ter em consideração o alimentador do rolo a ser usado. Com a pressão correcta a alimentação o rolo do arame deve rebocar a linha sem escorregar. Se o rolo de arame e alimentação do rolo de arame tocam no fio inserido, o alimentador do rolo de arame deve ser substituído.
 - Controle temporariamente os cabos. Devem estar em boas condições e sem rachaduras e/ou fissuras.

16.0 IDENTIFICAÇÃO E ELIMINAÇÃO DE FALHAS E/OU DESVANTAGENS

A presente tabela pode ajudar a resolver alguns problemas mais comuns que poderá encontrar. Mas não fornece todas as soluções possíveis.

PROBLEMA	POSSÍVEL CAUSA	POSSÍVEL SOLUÇÕES
A máquina não liga-se.	Mau funcionamento do cabo de alimentação ou do plugue.	Controle se o cabo de alimentação encontra-se correctamente inserido na tomada.
	Dimensionamento errado do fusível.	Controle o fusível se necessário substituí-lo.
Tocha não disponibiliza cabo mas o ventilador funciona	Falha do gatilho da tocha .	Substitui o gatilho da tocha.
	Intervenção do termostato.	Aguarde que a máquina se esfrie. O desligamento da luz/interruptor na parte da frente indica que a máquina torna a funcionar.
O motor funciona mas não arrasta o fio.	Motor da engrenagem defeituoso (raro)	Substituir o motor.
	Pressão insuficiente no rolo da alimentação do arame.	Aumento da pressão no rolo da alimentação do arame.
	Dobras na extremidade do fio.	Corte-o de forma limpa/correcta.
	Bainha obstruída ou danificada	Controle e eventualmente limpe-a com ar compressa ou substituí-a.
Frac penetração da solda na peça a soldar.	Corrente e velocidade da alimentação muito baixo.	Regular os parâmetros de soldagem de modo correcto
	Conexão interna solto (raro) ou defeituosa	Limpe o interior da máquina com ar comprimido e aperte todas as conexões.
	Ponta de diâmetro incorrecto	Substitua a ponta com uma de diâmetro adequado.
	Conexão da tocha negligente ou defeituosa	Aperte ou substitua a tocha.
	Diametro do fio incorrecto	Use o diâmetro de fio correcto.
	Movimento da tocha muito rápido.	Move a tocha de modo regular e não muito veloz.
	O fio é enrolado no rolo da alimentação do arame.	Pressão excessiva sobre o rolo.
Bainha consumida ou danificada.		Substitui a bainha do fio-guia.
Ponta do fio-guia de arame obstruído ou danificado.		Substitui a ponta do fio-guia.
Bainha de fio-guia tensa ou muito longa		Corte a bainha no comprimento correcto.
O fio de arame derrete e cola-se a ponta do fio-guia.	Ponta obstruída	Troque a ponta.
	Velocidade de alimentação do fio muito baixa.	Aumente a velocidade de alimentação do fio.
	Dimensão da ponta incorrecta.	Use uma ponta de dimensão correcta.

O grampo e/ou o cabo sobreaquecidos	Pessima ligação entre o cabo e a braçadeira.	Aperte a ligação ou substitua o cabo.
O bico faz um arco com a peça de trabalho.	Acumulação de escória no interior do bico ou bico curto-circuitado.	Limpe ou substitua o bico.
O fio rejeita a tocha da peça.	Excessiva velocidade do fio.	Diminui a velocidade do fio.
	Má conexão entre a braçadeira de terra e a peça a soldar.	Limpe e desoxidar a área de contacto da braçadeira de terra.
	A peça a soldar encontra-se excessivamente oxidada ou pintada.	Escoe correctamente a ponta onde deverá efectuar a soldagem.
Solda de baixa qualidade	Bico obstruído	Limpe ou substitui o bico.
	Tocha muito longe da peça	Segure a tocha a uma distância mais curta a partir da peça de trabalho.
	Insuficiência de gás	Controle que não exista fluxos de ar a soprar o gás, neste caso, move para um lugar mais abrigado. De outro modo controle o medidor de gás, o controle da caixa de velocidades, o redutor e a válvula.
	Peça a soldar oxidado, pintado, molhado ou húmido, sujo de óleo ou gordura.	Certifique-se antes de continuar que a peça de trabalho a soldar encontra-se limpa e seca.
	Fio sujo ou oxidado	Certifique-se antes de continuar que o fio encontra-se limpo e seco.
	Pouco contacto de massa	Controle a conexão da braçadeira de terra à peça.
	Combinação de gás/fio incorrectos	Consulte o manual para a escolha da selecção adequada.
Cordão de solda estreito e fusão incompleta	Deslocamento da tocha muito veloz.	Mova a tocha mais lentamente.
	Tipo de gás incorrecto	Consulte a guia do gás de protecção.
Cordão de solda muito grosso	Deslocamento da tocha muito lento.	Mova a tocha mais rápido.
	Tensão de solda muito baixa	Aumente a tensão de solda.
Ecrã com cores pouco nítidas ou excessivamente escuro		Regule o contraste.
No momento da ligação o ecrã mostra ERR1 e/ou ERR2	Avaria da memória do sistema	Contacte o centro de assistência.



1.1 ВВЕДЕНИЕ

Внимательно изучите данную инструкцию перед использованием сварочного аппарата



1.2 МЕРЫ БЕЗОПАСНОСТИ ПРИ ПРОИЗВОДСТВЕ СВАРОЧНЫХ РАБОТ

При несоблюдении мер безопасности при производстве сварочных работ сварка может быть опасной не только для сварщика, но и для любого человека, находящегося рядом с местом сварки.



Сварочная дуга производит очень интенсивное ультрафиолетовое и инфракрасное излучение. Эти излучения дуги могут нанести вред вашим глазам и вашей коже, если Вы не будете должным образом защищены.

- Используйте защитную одежду. Одежда должна быть не горючей, без подворотов и закрывать открытые участки тела.
- Используйте маску сварщика. Не подвергайте органы зрения и кожу воздействию вредных излучений дуги.
- Защитите окружающих от вредного воздействия излучений, при помощи негорючих экранов или негорючих штор.
- Предупредите окружающих, что смотреть на сварочную дугу или раскаленный металл без защитных средств нельзя.



Газы и пары, выделяемые в течение сварочного процесса, могут быть опасными для вашего здоровья.

- Обеспечьте достаточную вентиляцию рабочего места.
 - Свариваемые поверхности должны быть полностью очищены от ржавчины, краски и каких либо покрытий. Части, обезжиренные растворителем, должны быть высушены перед сваркой.
 - Будьте очень осторожны, сваривая металлы, которые могут содержать один или более следующих элементов:
- | | | | | | | | |
|----------|----------|---------|----------|--------|--------|---------|---------|
| • Сурьма | Бериллий | Кобальт | Марганец | Селен | Мышьяк | Кадмий | М е д ь |
| • Ртуть | Серебро | Барий | Хром | Свинец | Никель | Ванадий | |
- Удалите все хлорсодержащие растворители из участка проведения сварочных работ. Некоторые хлорсодержащие вещества при воздействии ультрафиолетового излучения выделяют фосген - газ нервно-паралитического действия.



1.3 ПРОТИВОПОЖАРНЫЕ МЕРЫ БЕЗОПАСНОСТИ

Помните пожар и взрыв могут быть вызваны горячим шлаком, искрами или сварочной дугой.

- Оборудуйте рабочее место пригодными к применению средствами пожаротушения;
- Уберите все горючие материалы с рабочего места;
- Обеспечьте достаточную вентиляцию рабочего места, чтобы предотвратить накопление взрывчатых или ядовитых концентраций газов;
- Не производите сварочные работы в контейнерах, емкостях или трубах, которые содержали жидкие или газообразные горючие материалы;
- По окончании сварки убедитесь в отсутствии тлеющих и горящих материалов, которые могут стать причиной возгорания;



1.4 ЭЛЕКТРОБЕЗОПАСНОСТЬ

ПРЕДУПРЕЖДЕНИЕ: УДАР ТОКОМ МОЖЕТ СТАТЬ ПРИЧИНОЙ СМЕРТИ!

При исправном состоянии оборудования и правильном выполнении сварочных работ возможность поражения током исключается.

Во избежание поражения электрическим током необходимо соблюдать следующие условия:

- Произведите установку и подключение сварочного аппарата в соответствии с требованиями стандартов безопасности.

- Подключение аппарата к питающей сети должно производиться квалифицированным персоналом, имеющим допуск на выполнение работ данного вида.
- Заземлите аппарат. Работа без заземления запрещается.
- Не используйте кабели с поврежденной изоляцией.
- Не производите сварку в сырых помещениях и под дождем.
- Отключайте аппарат от питающей сети при техническом обслуживании.



1.5 ШУМ

Шум может вызвать потерю слуха. Процесс сварки может быть источником шумов уровня, которых превышают безопасные пределы. Вы должны защитить ваш слух от громкого звука, чтобы предотвратить его потерю.

- Чтобы защищать ваш слух от громкого шума, используйте беруши или противошумные наушники.
- Уровень шума должен быть измерен, чтобы убедиться, что этот шум не превышает безопасный уровень.

1.6 ЭЛЕКТРОМАГНИТНЫЕ ПОЛЯ

Электромагнитные поля, генерируемые в процессе сварки, могут влиять на работу электрооборудования и электронной аппаратуры.

Перед установкой сварочного аппарата, осмотрите рабочее место:

- Убедитесь, что на рабочем месте нет других кабелей электропитания, линий управления, телефонных линий.
- Убедитесь, что около аппарата нет радио приемников, телевизионных приборов, компьютеров или систем управления.
- Люди, имеющие необходимую для жизнедеятельности электронную аппаратуру, должны находиться вне зоны использования сварочного аппарата.

! В некоторых случаях могут потребоваться специальные меры для снижения электромагнитного излучения. Воздействие электромагнитного излучения можно уменьшить, если соблюдать следующие рекомендации:

- Используйте сетевой фильтр;
- Используйте не слишком длинные кабели;
- Оборудование должно быть заземлено;
- После обслуживания аппарата все панели должны быть надежно закреплены.

1.7 ЗАЩИТНЫЕ СВАРОЧНЫЕ ГАЗЫ

Газовые баллоны находятся под высоким давлением. Поврежденный баллон может стать причиной взрыва. Обращайтесь с баллонами осторожно.

- Газовые баллоны находятся под высоким давлением. Поврежденный баллон может стать причиной взрыва. Обращайтесь с баллонами осторожно.
- Данные сварочные аппараты предназначены для сварки в среде инертных или негорючих газов. Используйте защитный газ в соответствии с выполняемыми сварочными работами;
- Не используйте баллоны сомнительного качества. Использование поврежденных баллонов запрещено;
- Не подключайте баллон напрямую к сварочному аппарату, используйте регулятор расхода газа;
- Используйте только исправные регуляторы;
- Не используйте регулятор, который имеет загрязнения от нефтепродуктов;
- Используйте регулятор в соответствии с применяемым защитным газом;
- Убедитесь, что газовый баллон надежно закреплен.
- Не подвергайте баллоны воздействию чрезмерно высокой температуры, искрам, шлаку или пламени;
- Убедитесь, что газовый шланг находится в хорошем состоянии и не имеет повреждений;
- Держите газовый шланг вне зоны сварки.



2.1 МЕСТОПОЛОЖЕНИЕ

При установке сварочного аппарата следуйте следующим рекомендациям:

- Не используйте аппарат в среде с большой насыщенностью пыли и высокой влажности;
- Окружающая температура в месте установки должна находиться в пределах от 0 °-40°C;
- Не используйте аппарат во взрывоопасной среде, содержащей едкие пары и газы;
- Не используйте аппарат в местах подвергаемых сильной вибрации;
- Не подвергайте аппарат воздействию прямых солнечных лучей и дождя;
- Расположите аппарат на расстоянии 300 мм или больше от стен, которые могут ограничить естественную вентиляцию для охлаждения.

2.2 ВЕНТИЛЯЦИЯ

Пары и газы образующиеся в процессе сварки – опасны для здоровья, для обеспечения безопасных условий труда, место сварки должно иметь соответствующую эффективную вентиляцию.

2.3 ТРЕБОВАНИЯ ПО ПОДКЛЮЧЕНИЮ ОБОРУДОВАНИЯ К ПИТАЮЩЕЙ СЕТИ

- Перед подключением сварочного аппарата к сети убедитесь, что напряжение сети и частота соответствует техническим требованиям оборудования.
- Напряжение сети должно быть в пределах +/-10 % от номинального напряжения. Слишком низкое напряжение может быть причиной слабой дуги. Слишком высокое напряжение питания может привести к перегреву или выходу из строя аппарата. Сварочный аппарат должен быть:
- Подключен к сети квалифицированным персоналом, имеющим допуск на выполнение работ данного вида;
- Подключен в соответствии с требованиями инструкций и соблюдением мер безопасности;
- Подключен к сети в соответствии с техническими данными аппарата.

В случае, если питающий кабель не оснащен штепселем (вилкой), оборудуйте питающий кабель стандартным штепселем (вилкой). Чтобы подключить штепсель (вилку) с питающим кабелем, следуйте следующим рекомендациям:

- коричневый провод (фаза) должен быть подключен к клемме L
- синий провод (ноль) должен быть подключен к клемме N
- желто-зеленый провод (земля) должен быть подключен к клемме PE или символ \perp

В любом случае, подключение желтого/зеленого провода заземления должно быть сделано таким образом, чтобы в случае разрывания кабеля электропитания от штепселя, этот провод был последним, который будет разъединен.

На входе питающей сети должен быть установлен автоматический выключатель питания (автомат).

Рекомендации:

- Следите за состоянием проводов. При обнаружении нарушения изоляции или каких - либо других повреждений кабеля – замените его;
- Не тяните силовой кабель для отключения его от сети;
- Не подвергайте кабели воздействию других механизмов или машин, это может повредить кабель и стать причиной удара током;
- Не подвергайте питающий кабель воздействию высокой температуры, растворителей, нефтепродуктов;
- При использовании удлинителя, используйте провода соответствующего сечения, в выпрямленном состоянии, не допускайте перегрева кабеля.

2.4 МЕРЫ БЕЗОПАСНОСТИ

Для вашей безопасности, при подключении сварочного аппарата, следуйте следующим рекомендациям:

- На входе питающей сети должен быть установлен соответствующий автоматический выключатель питания (автомат);
- Подключение сетевого кабеля аппарата к питающей сети должно быть сделано с использованием стандартных разъёмов (вилка-розетка);
- Работая в ограниченном пространстве, сварочный аппарат должен находиться вне области сварки, и обратный кабель должен быть установлен на заготовке. Не производите сварку во влажной среде;
- Не используйте поврежденные кабели;
- Не направляйте сварочную горелку на человека;
- Сварка аппаратом со снятыми корпусными деталями - недопустима.

Настоящее руководство предназначено для того, чтобы дать представление о функционировании сварочного аппарата и предоставить информацию для его удобной и безопасной эксплуатации. В нём не содержатся инструкции по технологии сварки. Все приведённые в нём рекомендации являются ориентировочными и должны интерпретироваться исключительно как общие указания.

Чтобы убедиться, что Ваш сварочный аппарат находится в хорошем состоянии, внимательно осмотрите его сразу после извлечения из упаковки, проверяя, не повреждены ли сам аппарат и поставляемая с ним оснастка.

Ваш сварочный аппарат способен ежедневно осуществлять производственные и ремонтные работы. Его простота и гибкость, высокие характеристики сварочных работ достигаются благодаря инверторной технологии. Этот сварочный аппарат с инвертором можно точно настроить для получения оптимальных характеристик сварочной дуги при значительно более низком потреблении энергии по сравнению с другими сварочными аппаратами с традиционным трансформатором.

Необходимо соблюдать рабочий цикл аппарата, сверяясь с таблицей технических данных, приведённой с задней стороны самого агрегата. Рабочий цикл представляет собой процентное отношение к эталонному времени в 10 минут, в течение которого сварочный аппарат можно использовать при определённой установленной мощности. Превышение рабочего цикла может привести к перегреву и повреждению сварочного аппарата.

Основные характеристики сварочного аппарата

Питающее напряжение:
220/240 В, 50/60 Гц

U₀:
10 ÷ 35 В MIG/MAG - 65 В MMA/TIG

Диапазон выходного тока:
20 ÷ 200 MIG/MAG - 5 ÷ 200 MMA/TIG

Рабочий цикл:
35% 200 А MIG/MAG/MMA/TIG
100% 140А MIG/MAG - 100% 120А MMA/TIG

Выбор сварочной проволоки:

Данный сварочный аппарат может работать с алюминиевой проволокой толщиной 0,8 ÷ 1,0, проволокой из стали, покрытой медью, толщиной 0,6 ÷ 1,0, и проволокой из нержавеющей стали толщиной 0,8 ÷ 1,0 (сварка с газом), а также порошковой проволокой толщиной 0,8 ÷ 1,0 (сварка без газа)

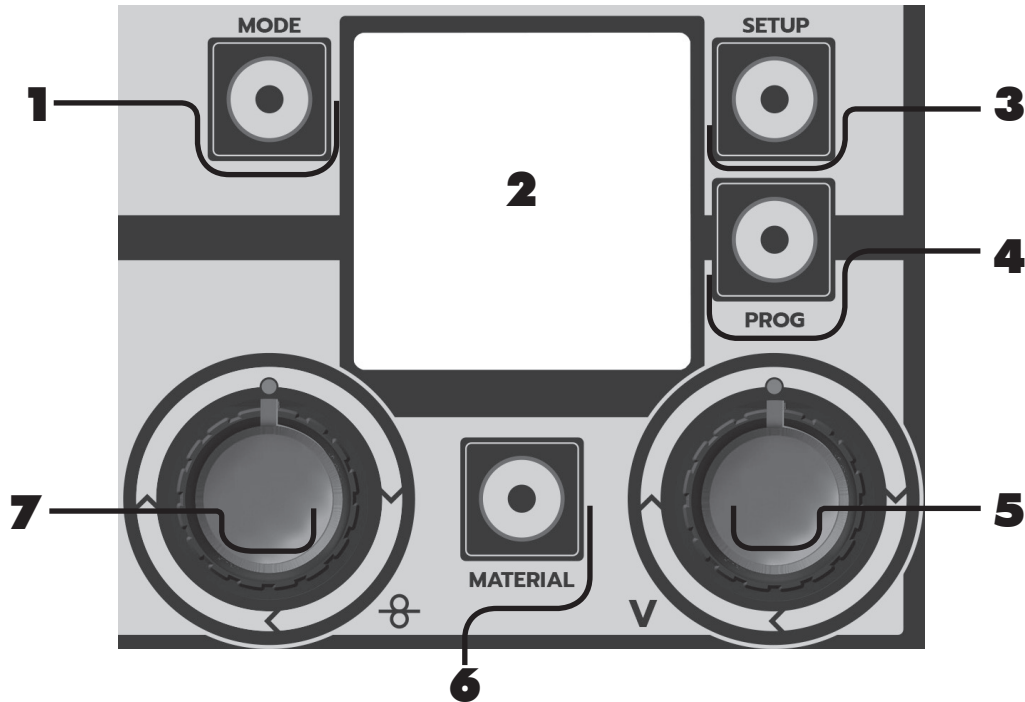
Ролики подачи проволоки:

канавка 0,6 - 0,8 мм для проволоки 0,6 ÷ 0,8 мм
канавка 1,0 - 1,2 мм для проволоки 1,0 мм
тефлон для алюминия, канавка 0,8 - 1,0 мм для проволоки 0,8 мм.

Выбор защитного газа

Тип газа выбирается в зависимости от свариваемого материала и используемой проволоки. Приведённая ниже таблица содержит полезные для этого рекомендации.

СВАРИВАЕМЫЙ МАТЕРИАЛ	БАЛЛОН	ПРОВОЛОКА
Мягкая сталь	Баллоны с аргоном +CO ₂ либо только CO ₂	Катушка проволоки из стали, покрытой медью, для порошковой проволоки для сварки без газа
Нержавеющая сталь	Argon98% -CO ₂ 2%	Катушки проволоки из нержавеющей стали
Алюминий	Баллоны с аргоном	Катушки проволоки из алюминия



1 **Кнопка Mode (Режим)**

- выбор процесса сварки
- возвращение к главной странице после изменения параметров

2 **Графический дисплей**

3 **Кнопка Setup (Настройка)**

установка второстепенных параметров различных процессов сварки

3.1. **Функция Mig/Mag**

Взаимодействие OFF/ON (ВЫКЛ/ВКЛ), 2Т/4Т/точечная сварка, SPOT TIME (время точечной сварки), рампа двигателя, ВВТ (время возврата горения проволоки), электронная индуктивность, последующая продувка защитным газом, заполнение кратера

4 **Кнопка Prog save & recall (сохранение и вызов программы)**

Сохранение и повторный вызов оператором персонализуемых рабочих точек

5 **Рукоятка регулировки DX (Вольт/ампер)**

Главная рукоятка регулировки

6 **Материал**

Кнопка выбора подменю

6.1. **MIG/MAG**

6.1.1. **Mig/Mag вручную (взаимодействие ВЫКЛ)**

Регулирование значения электронной индукции

6.1.2. **Mig/Mag Совместная**

Имеется на экране для выбора совместной программы

7 **Ручка регулировки SX**

7.1. **STICK**

- HOT START (ГОРЯЧИЙ ЗАПУСК)

7.2. **TIG**

- Спад (Tig)

7.3. **MIG/MAG**

- Скорость подачи проволоки (Mig)
- Выравнивание (Mig совместная.)



Кнопка MODE (РЕЖИМ) в каждом меню или функция кнопки BACK (НАЗАД).
Кнопка SETUP (НАСТРОЙКА) пробегает по меню, по очереди выбирая изменяемые параметры.
С помощью ручки DX изменяется значение показателя, ранее выбранного кнопкой SETUP.

Чтобы войти в меню базовых настроек, включите генератор; когда на дисплее отобразится логотип генератора, нажмите кнопку setup (настройка) - **3** -. С помощью ручки регулировки Dx - **5** - установите регулируемые параметры.

MAX LINE CURRENT (МАКС ЛИНЕЙНЫЙ ТОК) - L/H

С помощью этой опции можно установить лимит максимального поглощения агрегата на основе максимального тока, распределяемого с линии питания, к которой подключён генератор. Чтобы использовать генератор на максимальный выходной ток, необходима линия питания по меньшей мере на 32 ампера. Внимание! При установке генератора на минимум (L) максимальный распределяемый ток автоматически уменьшится. При выборе минимального предела на главной странице появится **L** буква.

НАЧАЛЬНАЯ СКОРОСТЬ

При установке на REDUCED (уменьшенная) проволока медленно приближается к детали, оптимизируя запуск.

VRD - ON/OFF (ВКЛ/ВЫКЛ)

Если устройство включено, активируется функция уменьшения напряжения холостого хода: по окончании сварки генератор выключается, чтобы автоматически запуститься, как только электрод снова входит в контакт с деталью. По умолчанию устройство выключено.

DIGITAL METER (D.M.) (ЦИФРОВОЙ ИЗМЕРИТЕЛЬ) - ON/OFF (ВКЛ/ВЫКЛ)

Если во время сварки он установлен на ON, на дисплее крупно отображаются значения напряжения и тока. По умолчанию установлен на ON.

LCD CONTRAST (КОНТРАСТ ЖКД) - 30/63

Регулирование контраста жидкокристаллического дисплея в зависимости от освещённости и температуры окружающей среды.

UNITS (ЕДИНИЦЫ ИЗМЕРЕНИЯ)

Выбор единиц измерения между метрами (meters) и дюймами (inches).

Нажмите кнопку Mode (Режим) - **1** -, чтобы вернуться к отображению процессов сварки и сохранить установленные параметры. На дисплее отображается страница последнего процесса сварки, использованного генератором.

RESET (ПЕРЕЗАГРУЗКА)

Нажмите кнопку Prog - **4** -, чтобы аннулировать все параметры и вернуться к параметрам по умолчанию.

BASIC SETUP MENU

MAX LINE CURRENT	H
INITIAL SPEED	REDUCED
VRD VOLTAGE REDUCE	ON
D.M. DIGITAL METER	ON
LCD CONTRAST	54
UNITS	METERS

Рис. 2

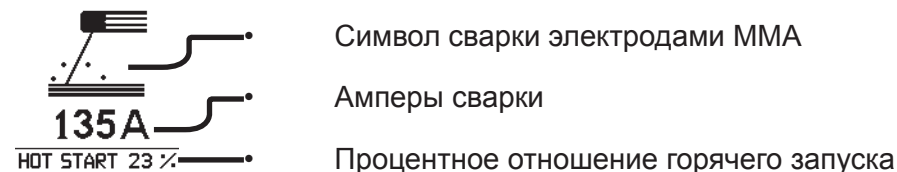
5.0. ПОДКЛЮЧЕНИЕ И ПОДГОТОВКА ДЛЯ СВАРКИ ММА

- Подключите кабель заземляющего зажима к ОТРИЦАТЕЛЬНОЙ клемме генератора.
- Подключите кабель зажима держателя электродов к ПОЛОЖИТЕЛЬНОЙ клемме генератора.
- Включите сварочный аппарат. На дисплее отображается страница последнего процесса сварки, использованного генератором.

Кнопка Mode (Режим) - 1 -

С помощью кнопки MODE (РЕЖИМ) выберите процесс сварки ММА.

Графический дисплей - 2 --



Ручка регулировки Dx - 5 -

регулирует сварочный ток в амперах (A) в диапазоне от 5 до 200.

Рекомендуется регулировать ток в зависимости от диаметра сварочного электрода.

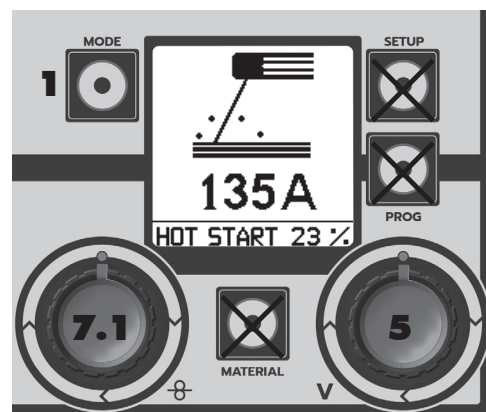


Рис. 3

ДИАПАЗОН	Ø MM
ДО 40 А	1,6 мм
40 ÷ 70 А	2,0 мм
55 ÷ 90 А	2,5 мм
90 ÷ 135 А	3,2 мм
135 ÷ 160 А	4,0 мм

Рукоятка SX - 7.1 -

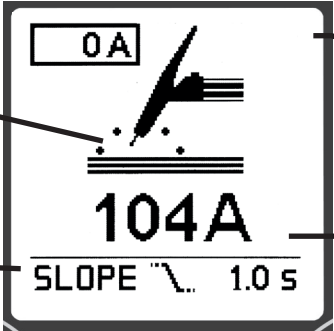
регулировка на стадии запуска, приращение сварочного тока в процентах от 0 до 50% в соответствии с установленным значением тока. Благодаря пику начального тока эта функция облегчает зажигание сварочной дуги по сравнению с традиционными системами.

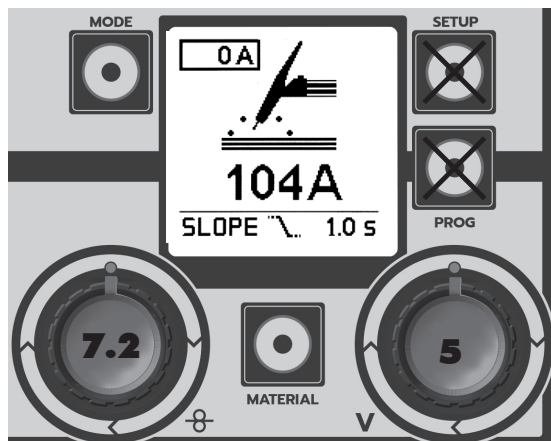
6.0. ПОДСОЕДИНЕНИЕ И ПОДГОТОВКА ДЛЯ СВАРКИ TIG

- Подсоедините кабель заземляющего зажима к ПОЛОЖИТЕЛЬНОЙ клемме генератора.
- Подсоедините горелку TIG к ОТРИЦАТЕЛЬНОЙ клемме генератора.
- Подсоедините газовую трубку (при использовании только аргона).
- Включите сварочный аппарат. На дисплее отображается страница последнего процесса сварки, использованного генератором.

Кнопка Mode (Режим) - 1 -

С помощью кнопки MODE (РЕЖИМ) выберите процесс сварки TIG.

- Режим TIG
 - Время спада отображается в секундах
- 
- Реальное значение тока
- Заданное значение тока
- Рис. 4



В режиме TIG с главного экрана с помощью размещённых спереди ручек можно регулировать следующие параметры:

Ручка Sx -7.2- регулирует продолжительность времени спада/ slope down (OFF ÷ 20")

Ручка Dx - 5 - регулирует сварочный ток

Рис. 5

7.0. ПОДГОТОВКА К СВАРКЕ MIG/MAG

Кнопка Mode (Режим) -1-

С помощью кнопки MODE (РЕЖИМ) выберите процесс сварки MIG/MAG.

Генератор можно использовать в 2 режимах сварки MIG:

Mig обычный

Mig совместный

Для лучшего понимания нижеследующих абзацев рекомендуем уделить особое внимание визуальным отображениям и пояснениям к приведённым далее рисункам.

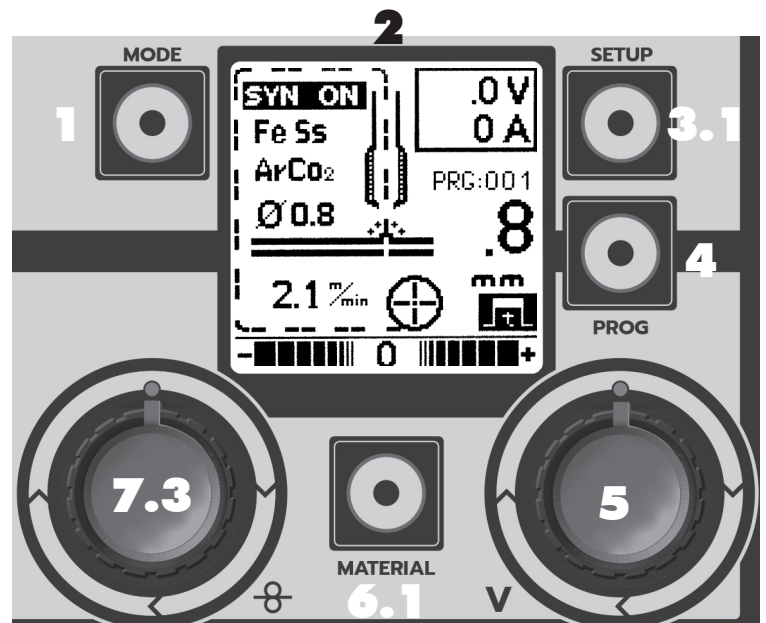


Рис. 6

Кнопка MIG/MAG Setup

При нажатии кнопки SETUP - **3** - в режиме MAG открывается страница настройки параметров. С помощью кнопки SETUP - **3** - (НАСТРОЙКА) пролистываются параметры, с помощью ручки DX - **5** - изменяются значения.

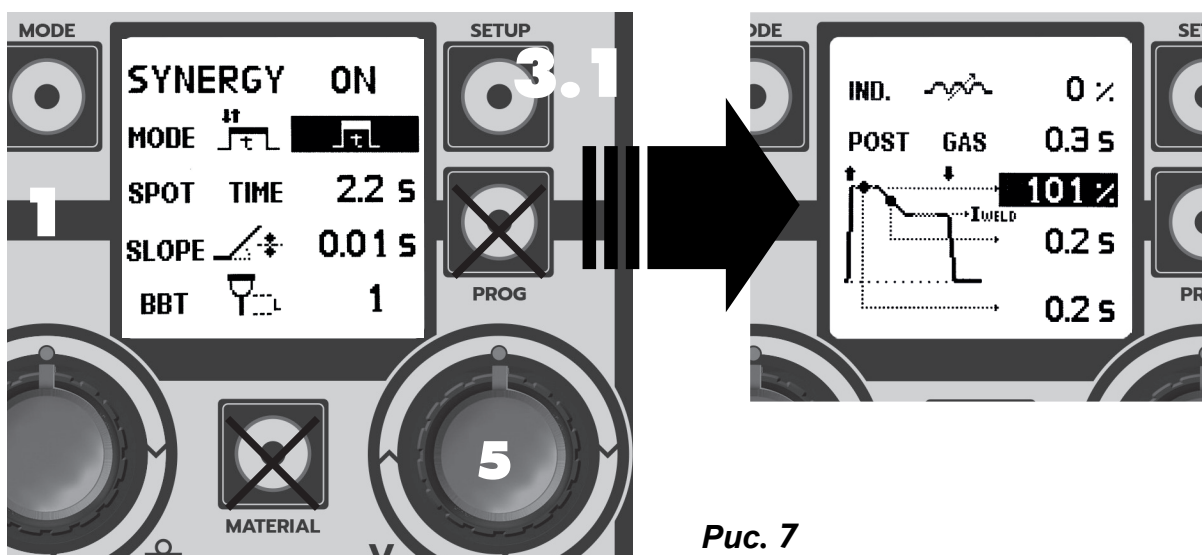


Рис. 7

SYNERGY OFF SYNERGY OFF (ВЗАИМОДЕЙСТВИЕ ВЫКЛ) - MIG/MAG NORMAL, регулируются напряжение и скорость подачи проволоки
SYNERGY ON (ВЗАИМОДЕЙСТВИЕ ВКЛ) - выбирается СОВМЕСТНЫЙ режим работы сварочного аппарата

MODE MODE (РЕЖИМ) - указывает выбранный режим 2Т/4Т/точечная сварка

SPOT TIME 2.2 s Spot Time (время точечной сварки) - доступно лишь в режиме точечной сварки, регулирует максимальную продолжительность времени сварки (0-10 сек.)

SLOPE 0.01 s Slope (рампа двигателя): регулирует время, необходимое проволоке для перехода от скорости зажигания к скорости сварки (0-1,50 с)

BBT 1 BBT: позволяет регулировать длину куска проволоки, который остаётся за пределами горелки по окончании сварки (1-10)

IND. IND: регулирует значение электронной индукции (0-11)
 Низкое значение = много брызг
 Высокое значение = мало брызг

POST GAS 0.0 s POST GAS (ПОСЛЕДУЮЩАЯ ПРОДУВКА ГАЗОМ) Задаёт время продувки газом по окончании сварки (0 – 5 с).

101%
 0.2 s
 0.2 s
 HOT START (ГОРЯЧИЙ ЗАПУСК): процент увеличения сварочного тока для облегчения запуска (100-140%)
 Продолжительность спада сварочного тока (0,2 - 2 с)
 Время Hot Start (горячего запуска)

100%
 80%
 0.2 s
 HOT START (ГОРЯЧИЙ ЗАПУСК): процент увеличения сварочного тока для облегчения запуска (100-140%)
 Процент уменьшения параметра сварки на стадии кратера (30 - 100%)
 Продолжительность спада сварочного тока (0,2 - 2 с)

При выборе совместной кривой настройки ramпы, BBT и индукции каждый раз возвращаются к своим значениям по умолчанию.

Кнопка PROG save & recall - 4 - (сохранение и вызов программы)

Сохраняет и вызывает персонализируемые оператором рабочие точки. См. параграф 11.

Кнопка MATERIAL - 6.1 -

6.1.1. Mig/Mag вручную (взаимодействие ВЫКЛ)

Регулирует значение электронной индукции.

6.1.2. Mig/Mag Совместная

Предоставляет доступ к экрану для выбора программы взаимодействия.

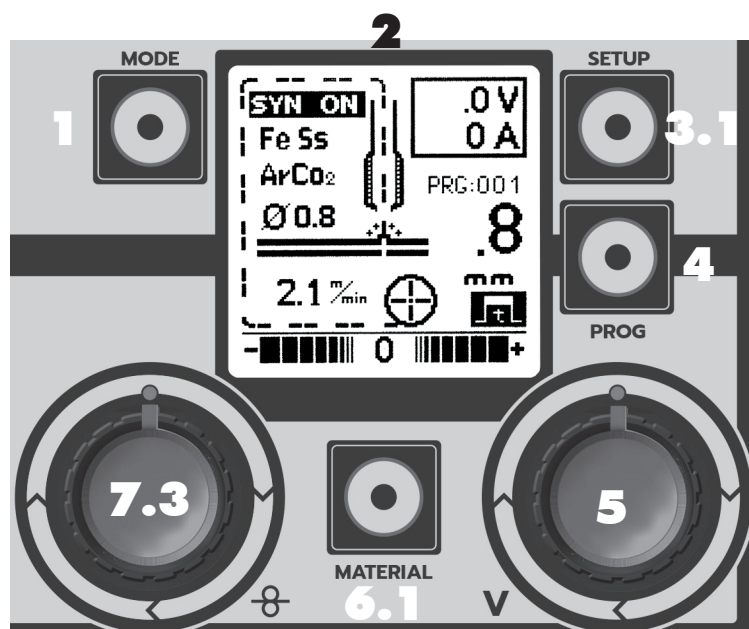


Рис.8

Графический дисплей

SYN ON SYN OFF

• Режим MIG/MAG:

SYN ON, SYN OFF (ВЗАИМОДЕЙСТВИЕ ВКЛ, ВЗАИМОДЕЙСТВИЕ ВЫКЛ)

Fe Ss
ArCo2
Ø 0.8

• Информация о программе взаимодействия

2.1 mm/min

• Скорость подачи проволоки

-■■■■■■■■ 0 ■■■■■■■■+

• Индикатор состояния:

MAG - электронная индукция
MAG SYN - выравнивание

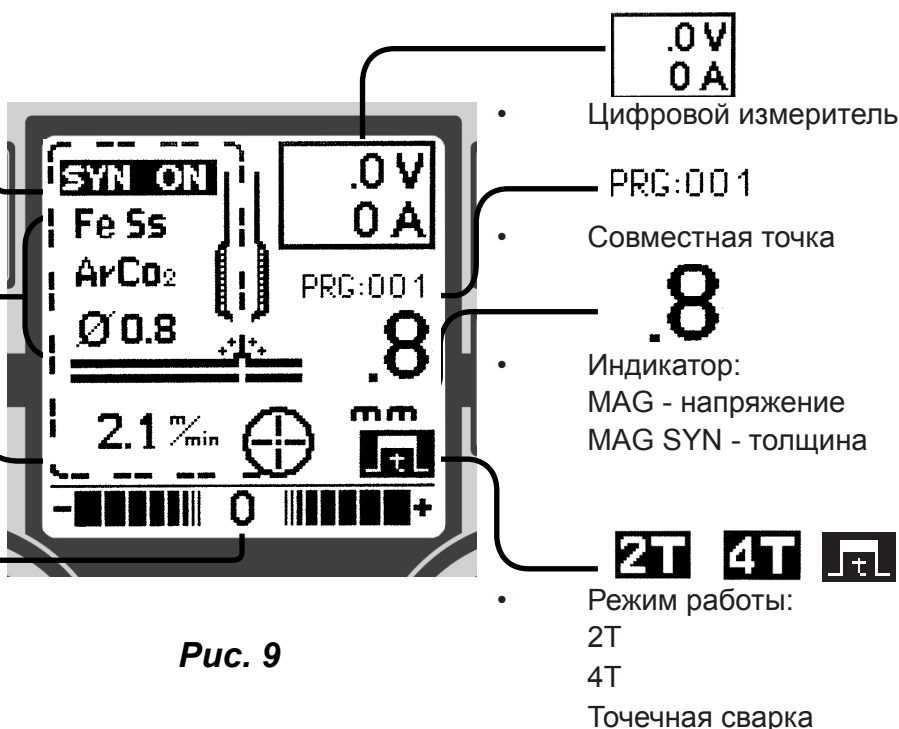


Рис. 9

ВНИМАНИЕ! В зависимости от режима работы некоторые квадратики на экране MIG могут не отображаться.

PRG:001 СОВМЕСТНАЯ ТОЧКА

Совместная точка указывает эффективную рабочую точку в пределах выбранной кривой взаимодействия (газ, диаметр, материал).

8.0. ПОДСОЕДИНЕНИЕ ДЛЯ СВАРКИ MIG/MAG

8.1. ПОДСОЕДИНЕНИЕ ГОРЕЛКИ

- Подсоедините горелку MIG к креплению генератора, стараясь не повредить контакты, затем завинтите запорное кольцо горелки.

8.2. ЗАГРУЗКА ПРОВОЛОКИ



Убедитесь, что аппарат отсоединён от сети. Перед тем, как перейти к дальнейшим операциям, отсоедините сопло и наконечник проволоковода.

- Откройте боковую панель отверстия катушки. Отвинтите гайку (А) разматывателя (тормозной барабан). При необходимости заменить катушку извлеките пустую бобину (рис.10).
- Удалите намотанный на катушку чехол и установите её на разматыватель.
- Для небольших катушек также необходимо установить распорки, как показано на рисунке 10.
- Снова завинтите маховичок (А).

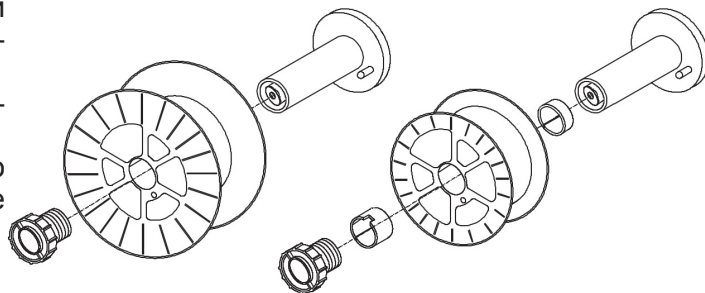


Рис. 10

Маховичок представляет собой тормозную систему катушки. Излишнее усилие мешает работе двигателя подачи. Недостаточное усилие не сразу блокирует катушку при прекращении сварки.

- Ослабьте и опустите пластмассовую рукоятку (А) и поднимите прижимные рычаги проволоки (В) (рис. 11). Удалите возможные остатки проволоки из кожуха проволоковода.
- Выпустите проволоку с катушки и с помощью двух зажимов прочно удерживайте так, чтобы она не могла развернуться. При необходимости распрямите конец проволоки перед тем, как вставить его во входную направляющую (С). Вставьте туда проволоку, пропустив её под нижними роликами (D) и вставив в кожух проволоковода.



ВНИМАНИЕ! Держите горелку прямо. При вставке новой проволоки в кожух убедитесь, что она аккуратно обрезана (без заусенцев) и что участок длиной по меньшей мере 2 см от конца является прямым (без изгибов), иначе можно повредить кожух.

- Опустите прижимной рычаг проволоки (В), зафиксировав его пластмассовой рукояткой (А). Осторожно затяните. Чрезмерное усилие блокирует проволоку и может повредить двигатель. Недостаточное усилие не позволяет роликам тянуть проволоку.

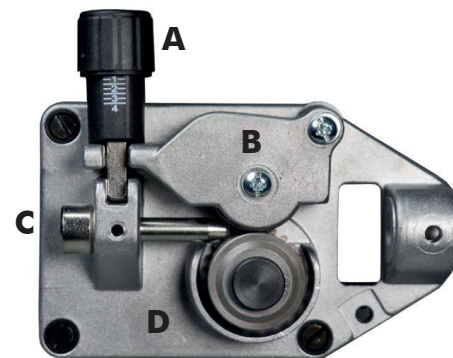


Рис. 11



ВНИМАНИЕ! При замене проволоки или ролика подачи проволоки убедитесь, что канавка изнутри соответствует диаметру проволоки, так как проволока протягивается через внутреннюю канавку. На роликах по бокам нанесены соответствующие диаметры.

- Закройте боковую панель агрегата. Включите его в электрическую розетку и включите. Нажмите кнопку горелки: проволока, подаваемая двигателем подачи проволоки, должна поступать в кожух. Когда она выйдет из форсунки, отпустите кнопку горелки.

ПРИМЕЧАНИЕ. Через три секунды после нажатия кнопки горелки проволока начинает двигаться быстрее, чтобы ускорить свою загрузку до самой форсунки.

- Выключите аппарат. Снова установите наконечник и сопло.



Проверяя, вышла ли проволока, ни в коем случае не приближайте горелку к своему лицу или лицу другого человека - выходящая проволока может Вас поранить. Во время работы не подносите пальцы к механизму подачи проволоки! Ролики могут их сплющить. Не снимайте защитные устройства механизмов подачи проволоки. Периодически проверяйте ролики и заменяйте их, если они изношены и не обеспечивают точную подачу проволоки.

- Отсоедините горелку от аппарата.

8.3. ЗАМЕНА КОЖУХА ПРОВОЛОКОВОДА

- Поместите её на ровную поверхность и осторожно удалите латунную гайку (1).
- Извлеките кожух (2).
- Вставьте новый кожух и снова установите латунную гайку (1).
- При установке тефлонового или графитового кожуха выполняйте следующие действия:
- Вставьте кожух, проденьте головку фиксации кожуха (3) и прокладку OR (4) и снова установите латунную гайку (1).
- Тефлоновый кожух должен по меньшей мере на 8 см выступать от латунной гайки (1).
- Удалите латунную шпильку из еврокрепления (сохраните для использования горелки с железным кожухом).
- Стараясь не повредить кожух, установите горелку в еврокрепление и прочно на нём закрепите.
- Обрежьте кожух так, чтобы он находился примерно в 1 мм от ролика.

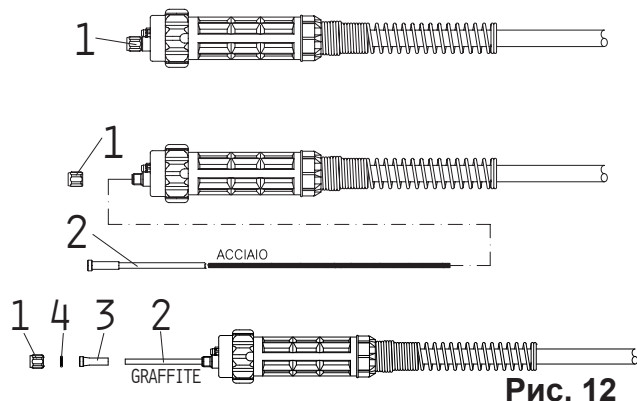


Рис. 12

ВНИМАНИЕ! Новый кожух должен иметь ту же длину, что и уже извлечённый.

- Подсоедините горелку к аппарату и снова загрузите проволоку.

8.4. ВЫБОР КОЖУХА ПРОВОЛОКОВОДА

- Кожух проволоковода бывает двух типов: стальной и тефлоновый.
- Стальной кожух может быть с покрытием и без покрытия.
- Кожух с покрытием используется в горелках с газовым охлаждением.
- Кожух без покрытия используется в горелках с водяным охлаждением.
- Тефлоновые кожухи особо рекомендуются для сварки алюминия, так как обеспечивают максимальную плавность подачи проволоки.
- Для импульсной сварки алюминия необходимо использовать тефлоновый/графитовый кожух с медным или латунным наконечником, чтобы обеспечить проволоке хороший электрический контакт.

Цвет	СИНИЙ	КРАСНЫЙ	ЖЁЛТЫЙ
Толщина	Ø 0,6-0,9	Ø 1,0-1,2	Ø 1,2-1,6

8.5. ПОДСОЕДИНЕНИЕ ГАЗОВОГО БАЛЛОНА И РЕДУКТОРА

ВНИМАНИЕ! Баллоны находятся под давлением. Обращайтесь с ними с осторожностью. Неправильное обращение с баллонами, содержащими сжатый газ, может привести к серьёзным инцидентам. Их нельзя ронять, опрокидывать и подвергать воздействию высоких температур, огня или искр. Не допускайте, чтобы они сталкивались с другими баллонами.

Газовый баллон (в комплект поставки не входит) необходимо размещать позади аппарата и закреплять с помощью цепи.

По соображениям безопасности и в целях экономии убедитесь, что, когда сварка не производится и во время проведения операций по подсоединению и отсоединению катушки редуктор давления действительно закрыт.

- Для работы с алюминием установите тефлоновый/графитовый кожух с медным или латунным наконечником.
- Чтобы убедиться, что клапан закрыт, поверните рукоятку регулировки редуктора против часовой стрелки.
- Навинтите редуктор на вентиль баллона и затяните до упора.
- Подсоедините газовую трубку к редуктору давления, закрепив её с помощью зажима, входящего в комплект поставки, и к заднему переходнику (13).
- Откройте вентиль баллона и отрегулируйте расход газа в пределах примерно от 5 до 15 л/мин; при использовании агрегата в импульсном режиме рекомендуется отрегулировать его на 13-14 л/мин.
- Чтобы убедиться, что газ выделяется из горелки, нажмите кнопку горелки.

8.6. СВАРКА АЛЮМИНИЯ

Необходимо произвести следующие изменения:

- Использовать защитный газ АРГОН 100%.
- Приспособьте горелку к работе с алюминием (тефлоновый или графитовый кожух с медным наконечником). Чтобы обеспечить оптимальный рабочий цикл без проблем с подачей проволоки, рекоменду-

ется установить газовый диффузор, наконечник проволоковода с резьбой на 8 мм и сопло:

1. Убедитесь, что длина горелки не превышает 3 м, большая длина не рекомендуется.
 2. Смонтируйте тефлоновый кожух с медным наконечником для алюминия (следуйте инструкциям по замене кожуха в разделе “Замена кожуха проволоковода”).
 3. Используйте наконечники, приспособленные для алюминия, с отверстием, соответствующим диаметру проволоки, используемой для сварки.
- Используйте ролики, приспособленные для алюминия.

В совместном режиме достаточно с помощью кнопки Mode (Режим) - **1** - выбрать нужную совместную кривую в зависимости от типа сплава и диаметра используемой проволоки.

9.0. РЕГУЛИРОВКИ СВАРКИ MIG/MAG - SYN OFF (ВЗАИМ ВЫКЛ)

В ручном режиме (SYN OFF) генератор может работать с порошковой проволокой. По умолчанию генератор готов к сварке с газом, но для сварки без газа необходимо изменить полярность в соответствии со следующими указаниями:



ВНИМАНИЕ! Электрический шок может оказаться смертельным! Перед тем, как сменить полярность, генератор нужно обязательно выключить и извлечь вилку из розетки.

- Подключите кабель заземляющего зажима к положительной клемме генератора.
- Подключите кабель крепления горелки к отрицательной клемме панели смены полярности, расположенной над двигателем подачи проволоки в отверстии катушки проволоки.

Для сварки с газом восстановите первоначальные подключения:

- Подключите кабель заземляющего зажима к отрицательной клемме (9) генератора.
- Подключите кабель крепления горелки к положительной клемме панели смены полярности, расположенной над двигателем подачи проволоки в отверстии катушки проволоки.

Примечание. во избежание перегрева горелки при сварке с порошковой проволокой удалите диффузор.

Кнопка Mode (Режим) - 1 -

С помощью кнопки MODE (РЕЖИМ) выберите процесс сварки MIG/MAG.

Кнопка MIG/MAG Setup - 3.1 -

В режиме Mig/Mag при нажатии кнопки Setup (Настройка) - **3.1** - открывается страница регулирования параметров сварки Mig/Mag.

С помощью правой ручки регулировки - **5** - выберите режим “Synergy OFF” (Взаимодействие ВЫКЛ), выполнив эту регулировку, вернитесь на главную страницу, нажав кнопку Mode (Режим) - **1** -. Как изменять другие параметры, см. раздел 7.

Правая ручка регулировки - 5 -

32.4
V

В режиме SYNERGY OFF (ВЗАИМОДЕЙСТВИЕ ВЫКЛ) правая ручка регулировки изменяет напряжение сварки.

Кнопка Material - 6.1.1 -



Изменяет значение электронной индукции.

Такого рода регулировка позволяет получить более-менее стабильную дугу в соответствии с типом материала и выбором сварщика.

Низкая индукция = холодная дуга, много брызг, больше реактивность

Высокая индукция = горячая дуга, мало брызг, меньше реактивность

Ручка регулировки SX

2.1
m/min



Регулирует скорость подачи проволоки от 0,8 до 21 м/мин. (метров в минуту)

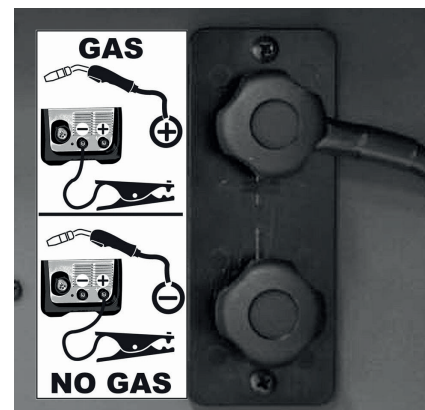


Рис. 13

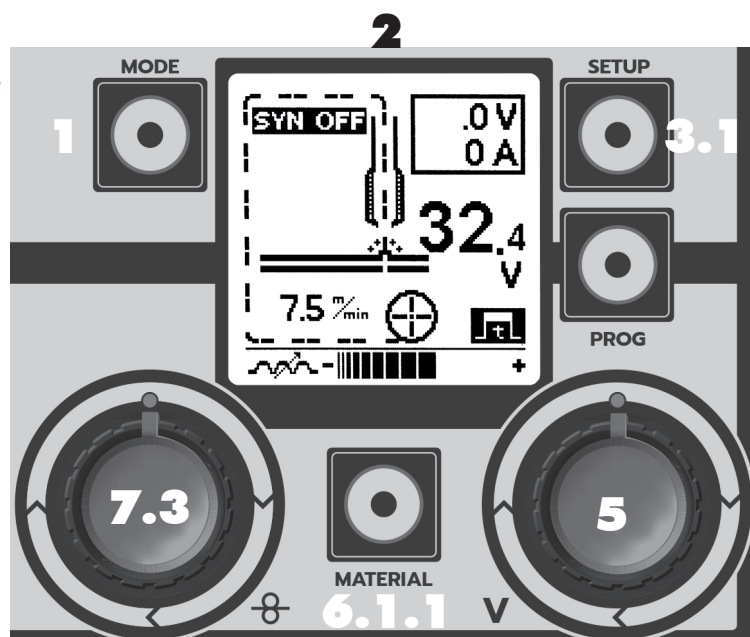


Рис. 14

Выполнив операции по подсоединению горелки, загрузке проволоки и подсоединению газа, подключите провод заземления к отрицательной клемме генератора.

Кнопка Mode (Режим) - 1 -

С помощью кнопки MODE (РЕЖИМ) выберите процесс сварки MAG.

Кнопка MIG/MAG Setup - 3.1 -

В режиме Mag при нажатии кнопки **Setup** (Настройка) - **3.1** - открывается страница регулирования параметров сварки Mig/Mag.

С помощью правой ручки регулировки - **5** - выберите режим "Synergy OFF" (Взаимодействие ВЫКЛ), выполнив эту регулировку, вернитесь на главную страницу, нажав кнопку Mode (Режим) - **1** -. Как изменять другие параметры, см. раздел **1** .

Правая ручка регулировки

В режиме SYNERGY ON/ (ВЗАИМОДЕЙСТВИЕ ВКЛ) правая ручка регулировки регулирует толщину материала (сварочный ток), выраженную в миллиметрах.

ВНИМАНИЕ! Толщина относится к сварке угловых швов.

Кнопка Material - 6.1.2 -

При нажатии кнопки MATERIAL (МАТЕРИАЛ) отображаются доступные на данном генераторе кривые сварки с взаимодействием. Повернув правую ручку -**5**- или повторно нажав кнопку MATERIAL (МАТЕРИАЛ) -**6.1.2**-, мы получим отображение нужной совместной кривой, которая должна соответствовать типу проволоки и газу, с которыми должна производиться сварка; для подтверждения выбора и выхода из данного окна необходимо нажать кнопку MODE (РЕЖИМ).

Тип материала

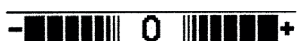
Толщина сварочной проволоки

MAT	GAS	D.	P.n
Fe	Co ₂	0.8	02
Fe	Co ₂	1	03
Fe	Ar Co ₂	0.6	04
Fe	Ar Co ₂	0.8	05
Fe	Ar Co ₂	1	06
Al	Ar	0.8	07
Al	Ar	1	08

Тип газа

Номер программы

Левая ручка регулировки- 7.3 -



Регулирует выравнивание скорости подачи проволоки, выраженное в % ($\pm 40\%$), фактически увеличивая или уменьшая длину дуги.

Кнопка Prog Save & Recall Key - 4 -



Кнопка Prog сохраняет и вызывает заданные оператором параметры (см. параграфы 6.0., 6.2., 9.0. и 10.0). Для сохранения необходимо действовать следующим образом:

OPERATOR POINT

MIG SYN

PROGRAM N. **10**

SAVING **OK**

• Нажмите кнопку PROG - **4** -

• Чтобы выбрать номер программы, в которой собираетесь сохранить данные, вращайте правую ручку - **5** -

• Выбрав номер программы, держите нажатой кнопку PROG - **4** - до тех пор, пока данные не сохранятся, что должен подтвердить звуковой сигнал и надпись OK.

OPERATOR POINT

MIG SYN

PROGRAM N. **10**

LOADING

Чтобы вызвать ранее сохранённую программу:

• Нажмите кнопку PROG - **4** -.

• Чтобы выбрать номер нужной программы, вращайте правую ручку - **5** -.

• Выбрав номер программы, коротко нажмите кнопку PROG - **4** -, надпись LOADING (ЗАГРУЖАЕТСЯ) должна подтвердить загрузку.

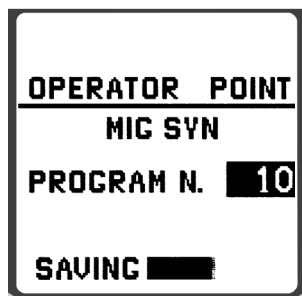
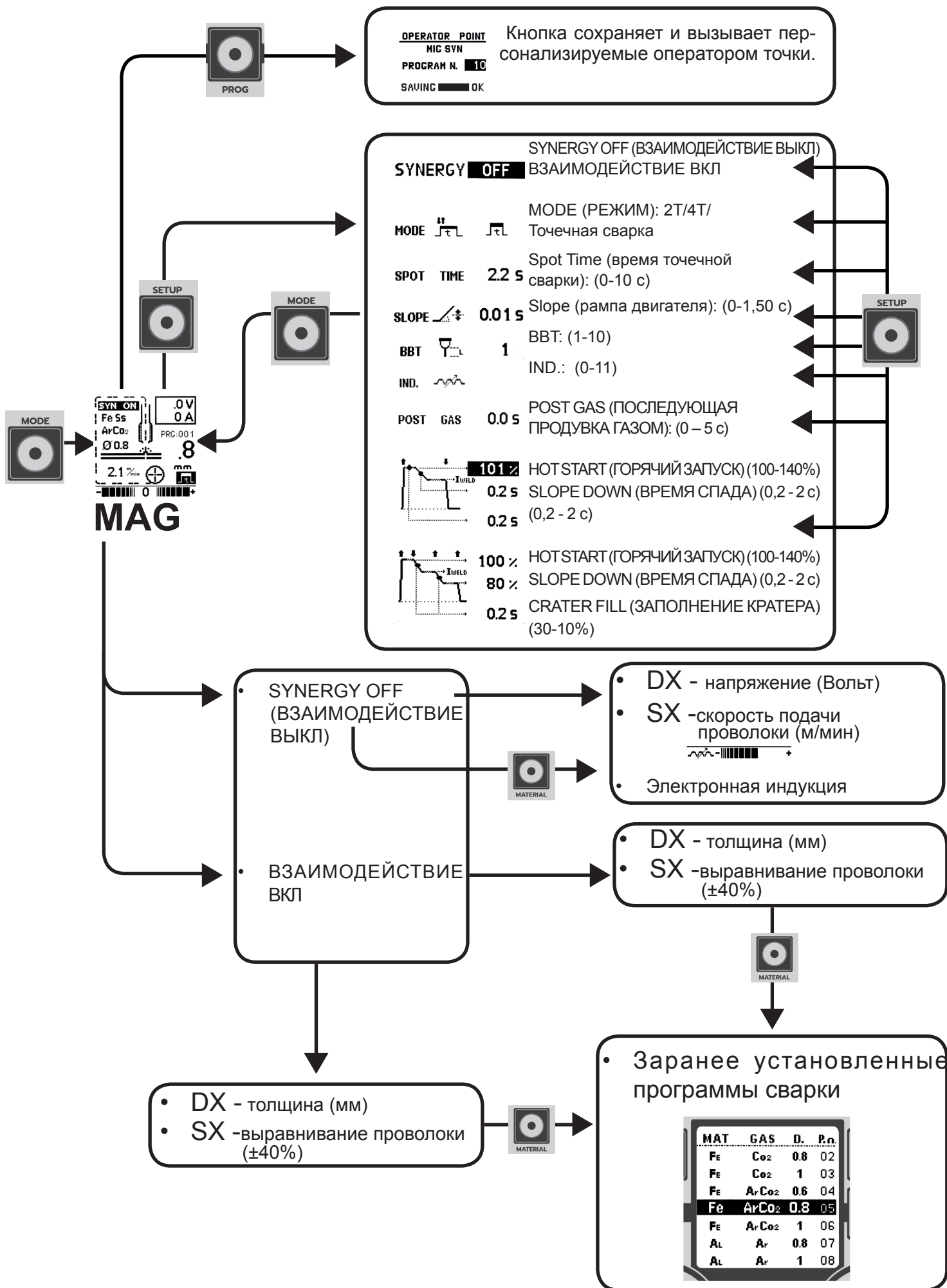


Рис. 17

Чтобы выйти из этого экрана без совершения операций, нажмите кнопку MODE - **1** -. (РЕЖИМ).



13.0. СПИСОК СОВМЕСТНЫХ ПРОГРАММ

Список совместных программ, доступных с помощью кнопки материала (6.1.2) при MIG/MAG и Совместном ВКЛ.

Взаимодействие ВКЛ			
№	Материал	Газ	Диаметр
01	Fe	CO2	0.6
02	Fe	CO2	0.8
03	Fe	CO2	1.0
04	Fe	ArCO2	0.6
05	Fe	ArCO2	0.8
06	Fe	ArCO2	1.0
07	CrNi	ArCO2	0.8
08	CrNi	ArCO2	1.0
09	Al	Ar	0.8
10	Al	Ar	1.0
11	CuSi	Ar	0.8
12	CuSi	Ar	1.0

14.0. РУКОВОДСТВО ПО ЗАЩИТНЫМ ГАЗАМ

МЕТАЛЛ	ГАЗ	ПРИМЕЧАНИЕ.
Низкоуглеродистая сталь	CO2	Высокое проникновение
	Аргон + CO2	Аргон ограничивает брызги
	Аргон + CO2 + кислород	Кислород повышает стабильность дуги
Алюминий	Аргон	Стабильность дуги, хорошее расплавление и незначительные брызги
	Аргон + гелий	Более высокая температура ванны, плотные швы Пониженный риск пористости
Нержавеющая сталь	98% аргон + 2% CO2	Рекомендуется
	80% аргон + 20% CO2	Стабильность дуги
	Аргон + CO2 + кислород Аргон + кислород	Незначительные брызги
Медь, никель и сплавы	Аргон	Годится для небольшой толщины при низкой текучести ванны
	Аргон + гелий	Более высокая температура ванны, плотные швы

Относительно процентных соотношений различных газов, наиболее подходящих для Вашего случая, проконсультируйтесь с технической службой Вашего поставщика газа.

15.0 РЕКОМЕНДАЦИИ ПО ЭКСПЛУАТАЦИИ И ОБСЛУЖИВАНИЮ ОБОРУДОВАНИЯ

- Поверхности свариваемых изделий должны быть сухими и чистыми.
- Удерживайте горелку под углом 45° поверхности свариваемого изделия и на расстоянии 5 мм между соплом горелки и поверхностью изделия.
- Перемещайте горелку плавно и равномерно.
- Нестабильная дуга, пористый шов могут быть вызваны плохой газовой защитой сварочной дуги.
- Поддерживайте подающий канал в чистоте. Не используйте грязную проволоку и проволоку со следами ржавчины.
- Избегайте попадания металлосодержащих частиц внутрь аппарата, т.к. они могут вызвать короткое замыкание.
- Периодически продувайте аппарат сухим сжатым воздухом, для очистки
- Внимание: Отключите аппарат от питающей сети при обслуживании аппарата.
- Следите за состоянием роликов подающего механизма, при износе их следует заменить.
- Следите за состоянием токосъёмного наконечника, при износе отверстия более чем на 10%, наконечник следует заменить.
- Периодически очищайте сопло горелки от брызг, для уменьшения прилипания брызг и продления срока службы сопла используйте спрей от прилипания брызг.
- Постоянно контролируйте состояние кабелей, поврежденные кабели использовать не допускается.

Эта таблица может помочь Вам решить некоторые проблемы из наиболее распространённых, с которыми Вы можете столкнуться. Не включает все возможные решения.

ПРОБЛЕМА	ВОЗМОЖНАЯ ПРИЧИНА	ВОЗМОЖНОЕ РЕШЕНИЕ
Аппарат не зажигается.	Повреждение питающего кабеля или вилки	Проверьте, правильно ли вставлен в розетку питающий кабель
	Ошибочное определение параметров плавкого предохранителя	Проверьте плавкий предохранитель и при необходимости замените его
Горелка не подаёт проволоку, но вентилятор работает	Неисправная кнопка горелки	Замените кнопку горелки
	Сработал термостат	Подождите, пока аппарат охладится. Если индикатор/выключатель на лицевой стороне погас, это означает, что агрегат вернулся к работе.
Мотор-редуктор функционирует, но не подаёт проволоку	Неисправность мотор-редуктора (редко)	Замените двигатель
	Недостаточное давление на ролик подачи проволоки	Увеличьте давление на ролик подачи проволоки
	Загибы на конце проволоки	Аккуратно её обрежьте
	Кожух засорён или повреждён	Проверьте состояние и при необходимости очистите сжатым воздухом или замените
Недостаточное проникновение сварки в свариваемую деталь	Ток и скорость подачи слишком низкие	Отрегулируйте параметры сварки соответствующим образом
	Внутренние соединения слишком ослаблены (редко)	Очистите агрегат внутри с помощью сжатого воздуха и затяните все соединения
	Неверный диаметр наконечника	Замените наконечник другим наконечником соответствующего диаметра
	Подсоединение горелки ослаблено или повреждено	Затяните или замените горелку
	Диаметр проволоки неверен	Используйте проволоку нужного диаметра
	Движение горелки слишком быстрое	Перемещайте горелку равномерно и не слишком быстро
	Проволока наматывается на ролик подачи проволоки	Чрезмерное давление на ролик
Кожух изношен или повреждён		Замените кожух проволоковода
Наконечник проволоковода засорён или повреждён		Замените наконечник проволоковода
Кожух проволоковода натянут или слишком длинный		Обрежьте кожух по нужной длине
Проволока плавится,		

прилипая к наконечнику проволоковода	Наконечник засорён	Смените наконечник
	Скорость подачи проволоки слишком низкая	Увеличьте скорость подачи проволоки
	Неверные размеры наконечника	Используйте проволоку нужных размеров
Зажим и/или кабель перегревается	Плохое соединение между кабелем и зажимом	Затяните соединение или замените кабель
Сопло образует дугу со свариваемой деталью	Скопление шлака внутри сопла или короткое замыкание на сопле	Очистите или замените сопло
Проволока отталкивает горелку от детали	Чрезмерная скорость подачи проволоки	Уменьшите скорость подачи проволоки
	Плохое соединение между заземляющим зажимом и свариваемой деталью	Очистите и раскислите область контакта заземляющего зажима
	Свариваемая деталь сильно окислена или окрашена	Аккуратно очистите щёткой точку, в которой нужно произвести сварку
Недостаточное качество сварки	Сопло забито	Очистите или замените сопло
	Горелка находится слишком далеко от детали	Располагайте горелку на меньшем расстоянии от детали
	Недостаток газа	Проверьте, не попадают ли с газом потоки воздуха, в этом случае переместите агрегат в более защищённое место. Если это не так, проверьте измеритель газа, регулировку редуктора и клапан.
	Свариваемая деталь ржавая, окрасенная, влажная, испачкана маслом или жиром	Прежде чем продолжить, убедитесь, что свариваемая деталь чистая и сухая
	Проволока грязная или ржавая	Прежде чем продолжить, убедитесь, что проволока чистая и сухая
	Недостаточное заземление	Проверьте соединение между заземляющим зажимом и деталью
	Неправильное сочетание газа/ проволоки	Отыщите в руководстве нужный вариант
Сварной шов узкий, расплавление неполное	Перемещение горелки слишком быстрое	Перемещайте горелку медленнее
	Неверный тип газа	См. руководство по защитным газам
Сварной шов слишком плотный	Перемещение горелки слишком медленное	Перемещайте горелку быстрее
	Напряжение сварки слишком низкое	Увеличьте напряжение сварки
Блеклый или чрезвычайно тёмный дисплей		Отрегулируйте контраст
При включении дисплея отображается ERR1 и/или ERR2	Повреждение памяти системы	Свяжитесь с центром технической помощи



SMALTIMENTO DI APPARECCHI DA ROTTAMARE DA PARTE DI PRIVATI NELL'UNIONE EUROPEA

Questo simbolo che appare sul prodotto o sulla confezione indica che il prodotto non deve essere smaltito assieme agli altri rifiuti domestici. Gli utenti devono provvedere allo smaltimento delle apparecchiature da rottamare portandole al luogo di raccolta indicato per il riciclaggio delle apparecchiature elettriche ed elettroniche. La raccolta ed il riciclaggio separati delle apparecchiature da rottamare in fase di smaltimento favoriscono la conservazione delle risorse naturali e garantiscono che tali apparecchiature vengano rottamate nel rispetto dell'ambiente e della tutela della salute. Per ulteriori informazioni sui punti di raccolta delle apparecchiature da rottamare, contattare il proprio comune di residenza, il servizio di smaltimento dei rifiuti locale o il negozio presso il quale è stato acquistato il prodotto.

DISPOSAL OF WASTE EQUIPMENT BY USERS IN PRIVATE HOUSEHOLDS IN THE EUROPEAN UNION

This symbol on the product or on its packaging indicates that this product must not be disposed of with your other household waste. Instead, it is your responsibility to dispose of your waste equipment by handing it over to a designated collection point for the recycling of waste electrical and electronic equipment. The separate collection and recycling of your waste equipment at the time of disposal will help to conserve natural resources and ensure that it is recycled in a manner that protects human health and the environment. For more information about where you can drop off your waste equipment for recycling, please contact your local city office, your household waste disposal service or the shop where you purchased the product.

EVACUATION DES ÉQUIPEMENTS USAGÉS PAR LES UTILISATEURS DANS LES FOYERS PRIVÉS AU SEIN DE L'UNION EUROPÉENNE

La présence de ce symbole sur le produit ou sur son emballage indique que vous ne pouvez pas vous débarrasser de ce produit de la même façon que vos déchets courants. Au contraire, vous êtes responsable de l'évacuation de vos équipements usagés et à cet effet, vous êtes tenu de les remettre à un point de collecte agréé pour le recyclage des équipements électriques et électroniques usagés. Le tri, l'évacuation et le recyclage séparés de vos équipements usagés permettent de préserver les ressources naturelles et de s'assurer que ces équipements sont recyclés dans le respect de la santé humaine et de l'environnement. Pour plus d'informations sur les lieux de collecte des équipements usagés, veuillez contacter votre mairie, votre service de traitement des déchets ménagers ou le magasin où vous avez acheté le produit.

ENTSORGUNG VON ELEKTROGERÄTEN DURCH BENUTZER IN PRIVATEN HAUSHALTEN IN DER EU

Dieses Symbol auf dem Produkt oder dessen Verpackung gibt an, dass das Produkt nicht zusammen mit dem Restmüll entsorgt werden darf. Es obliegt daher Ihrer Verantwortung, das Gerät an einer entsprechenden Stelle für die Entsorgung oder Wiederverwertung von Elektrogeräten aller Art abzugeben (z.B. ein Wertstoffhof). Die separate Sammlung und das Recyceln Ihrer alten Elektrogeräte zum Zeitpunkt ihrer Entsorgung trägt zum Schutz der Umwelt bei und gewährleistet, dass sie auf eine Art und Weise recycelt werden, die keine Gefährdung für die Gesundheit des Menschen und der Umwelt darstellt. Weitere Informationen darüber, wo Sie alte Elektrogeräte zum Recyceln abgeben können, erhalten Sie bei den örtlichen Behörden, Wertstoffhöfen oder dort, wo Sie das Gerät erworben haben.

ELIMINACIÓN DE RESIDUOS DE APARATOS ELÉCTRICOS Y ELECTRÓNICOS POR PARTE DE USUARIOS DOMÉSTICOS EN LA UNIÓN EUROPEA

Este símbolo en el producto o en el embalaje indica que no se puede desechar el producto junto con los residuos domésticos. Por el contrario, si debe eliminar este tipo de residuo, es responsabilidad de usuario entregarlo en un punto de recolección designado de reciclado de aparatos electrónicos y eléctricos. El reciclaje y la recolección por separado de estos residuos en el momento de la eliminación ayudarán a preservar recursos naturales y a garantizar que el reciclaje proteja la salud y el medio ambiente. Si desea información adicional sobre los lugares donde puede dejar estos residuos para su reciclado, póngase en contacto con las autoridades locales de su ciudad, con el servicio de gestión de residuos domésticos o con la tienda donde adquirió el producto.

DESCARTE DE EQUIPAMENTOS POR USUÁRIOS EM RESIDÊNCIAS DA UNIÃO EUROPEIA

Este símbolo no produto ou na embalagem indica que o produto não pode ser descartado junto com o lixo doméstico. No entanto, é sua responsabilidade levar os equipamentos a serem descartados a um ponto de coleta designado para a reciclagem de equipamentos eletro-eletrônicos. A coleta separada e a reciclagem dos equipamentos no momento do descarte ajudam na conservação dos recursos naturais e garantem que os equipamentos serão reciclados de forma a proteger a saúde das pessoas e o meio ambiente. Para obter mais informações sobre onde descartar equipamentos para reciclagem, entre em contacto com o escritório local de sua cidade, o serviço de limpeza pública de seu bairro ou a loja em que adquiriu o produto.

ИНСТРУКЦИЯ ПО ЛИКВИДАЦИИ ИСПОЛЬЗОВАННОГО ОБОРУДОВАНИЯ ЧАСТНЫМИ ЛИЦАМИ

Этот символ на оборудовании или его упаковке обозначает, что данный товар после использования нельзя выбрасывать вместе с остальными бытовыми отходами. Взамен, необходимо сдать его в специальный пункт по утилизации использованного электрического или электронного оборудования. Раздельный выброс и повторное использование отработанного оборудования помогает сохранять природные ресурсы и гарантирует безопасную для здоровья человека и окружающей среды утилизацию. Более подробную информацию о ближайших пунктах по утилизации вы можете получить в муниципалитете, службе по сбору отходов или магазине, где приобрели этот товар.

