

LISTA RICAMBI - SPARE PARTS LIST - LISTA PIEZAS DE REPUESTO



TYPE OF EQUIPMENT

MODEL

STARTER

SPRINT CAR 540 12/24V 230V

REF.	PAGE No. 1 of 1	CODE	99010041	WIRING DIAGRAM	S9010026	PARTS DRAWING	E9010033	DATE	02/01/2015
------	-----------------	------	----------	----------------	----------	---------------	----------	------	------------

No.	P/N	DESCRIZIONE ARTICOLO	ITEM DESCRIPTION	QTY
01	21690015	MANOPOLA D.34 X COMMUTATORE PERNO 5 MM	SWITCH KNOB D.34	1
02	22205133	COMMUTATORE 12 A SCH 9387 X 540/640	SWITCH 12 A SCH 9387	1
03	22215001	TEMPORIZZATORE 16A 250V 120 MINUTI	TIMER 16A 250V	1
04	21690034	MANOPOLA X TIMER	TIMER KNOB	1
05	33710273 9005	TARGA SPRINT CAR 540 STRUM.PIC. NERO	FRONT PANEL	1
06	22600027	AMPEROMETRO 50A/START R55 C.B.	AMMETER 50A/START R55 C.B.	1
07	22610014	LAMPADA SPIA ARANCIO 220V +NORME L=700	ORANGE PILOT-LAMP 220V+RULES L=700	1
08	21690322	CORNICE FRONTALE AUTOSTAR 700	FRONT FRAME	1
09	04600113	KIT THERMOSTATO 100ø+PORTAT.X PONTE	COMPLETE THERMOSTAT 100ø + SUPPORT	1
10	22400045	PONTE RADDRIZZATORE PMS 12/2/2	RECTIFIER PMS 12/2/2	1
11	20220022	CAVO PVC 3X2,5 MT.2,5 SPINA SHUCO	INPUT CABLE 3X2,5 M 2,5 WITH SHUKO PLUG	1
12	44105046	TRASFORMATORE STARTER 230V 45X90 AL	TRANSFORMER STARTER 230V 45X90 AL	1
13	33700028 3020	FONDO SPRINT 300 ROSSO	RED LOWER PANEL	1
14	43200070	CAVO CARICA NERO 16 MMQ MT.2,5 P.F12	BLACK CHARGE CABLE 16SQMM 2,5M W/C.F12	1
15	43200071	CAVO CAR.ROSSO 16MMQ M.2,5 P.F12/DN25RID	RED CHARGE CABLE 16SQMM 2,5M C.F12/DN25	1
16	22100021	SPINA DINSE VOLANTE 25MMQ GOMMA RIDOTTA	DINSE PLUG 25SQMM	1
17	04600407	KIT COPPIA PINZE F12 ROSSA-NERA	KIT CLAMPS X BATTERY CHARGERS RED-BLACK	1
18	55200001	ASSE X RUOTE D.20 L=488	WHEELS-AXLE D.20 L=488	1
19	21625009	RUOTA D.175 GOMMA FORO D.20	WHEEL D.175 RUBBER HOLE D.20	2
20	33725080 9005	MANICO AUTOSTAR 700 NERO	HANDLE	1
21	21690110	COPRIFUSIBILE PLAST.GRANDE DIM.60X175	BIG FUSE BOX COVER DIM.60X175	1
22	22220008	FUSIBILE LAMELLARE 200A	FUSE 200A	1
23	22610008	LAMPADA SPIA VERDE 220V+NORME L=600	GREEN PILOT-LAMP 220V+RULES L=600	1
24	22100002	PRESA DINSE FISSA 25MMQ TBEM25 CX30	FEMALE DINSE PLUG 25SQMM CX30	2
25	04600234	PRESSACAVO X CAVO D.10+VITE AUTOF.	CABLE CLAMP D.10 + SCREW	2
26	33700722 3020	ASSIEME FRONTALE AUTOSTAR 700 ROSSO	RED FRONT PANEL	1
27	33705346 3020	MANTELLINO AUTOSTAR 700 ROSSO	RED COVER PANEL	1

PROPRIETA' ESCLUSIVA & CONFIDENZIALE: questo documento contiene informazioni riservate di proprietà esclusiva di HELVI S.p.A. e non può essere duplicato o inviato a parti terze o usato per altri scopi senza il previo consenso scritto di HELVI S.p.A.

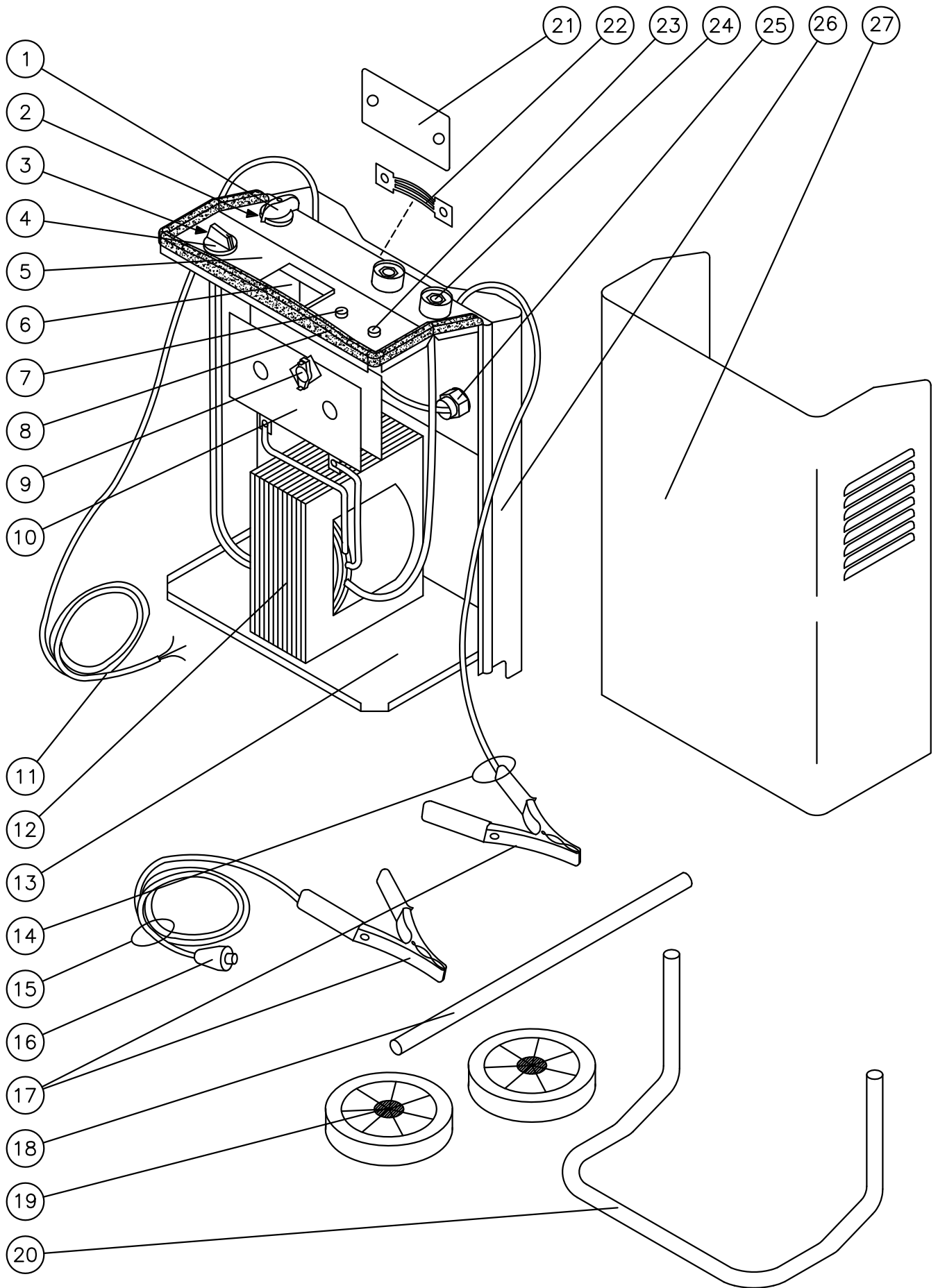
PROPRIETARY & CONFIDENTIAL: this document contains proprietary and confidential information owned by HELVI S.p.A. and may not be duplicated, communicated to other parties or used for any purpose without express written permission of HELVI S.p.A.

PROPIEDAD EXCLUSIVA Y RESERVA: este documento contiene informaciones reservadas de propiedad exclusiva de HELVI S.p.A. Copia, distribución a terceros y/o utilizzo en cualquier forma sin el permiso expreso por escrito de HELVI S.p.A. están prohibidos.

HELVI S.p.A. si riserva il diritto di modificare qualsiasi informazione qui sopra senza preavviso a seguito di possibili migliorie ai propri prodotti. Questo documento, le informazioni qui riportate e/o allegate sono soggetti alle condizioni generali di vendita in vigore con Voi.

Due to constant improvements HELVI S.p.A. reserves the right to amend any of the above without prior notice. This document, the reported and/or enclosed information are subject to the trading terms and conditions in force with you.

A causa de mejoras en sus productos HELVI S.p.A. se reserva el derecho de modificar cualquier información en este documento sin previo aviso. Este documento, las informaciones referidas y/o adjuntas están sujetos a las condiciones generales de venta vigentes con Uds.



Denominazione

EUROSTART 550

Codice

E9010033



Questo disegno non puo' essere riprodotto, ne' ceduto a terzi senza nostro espresso consenso.

Materiale

Codice Mat. Prima

Disegnato

Scala

Dim.

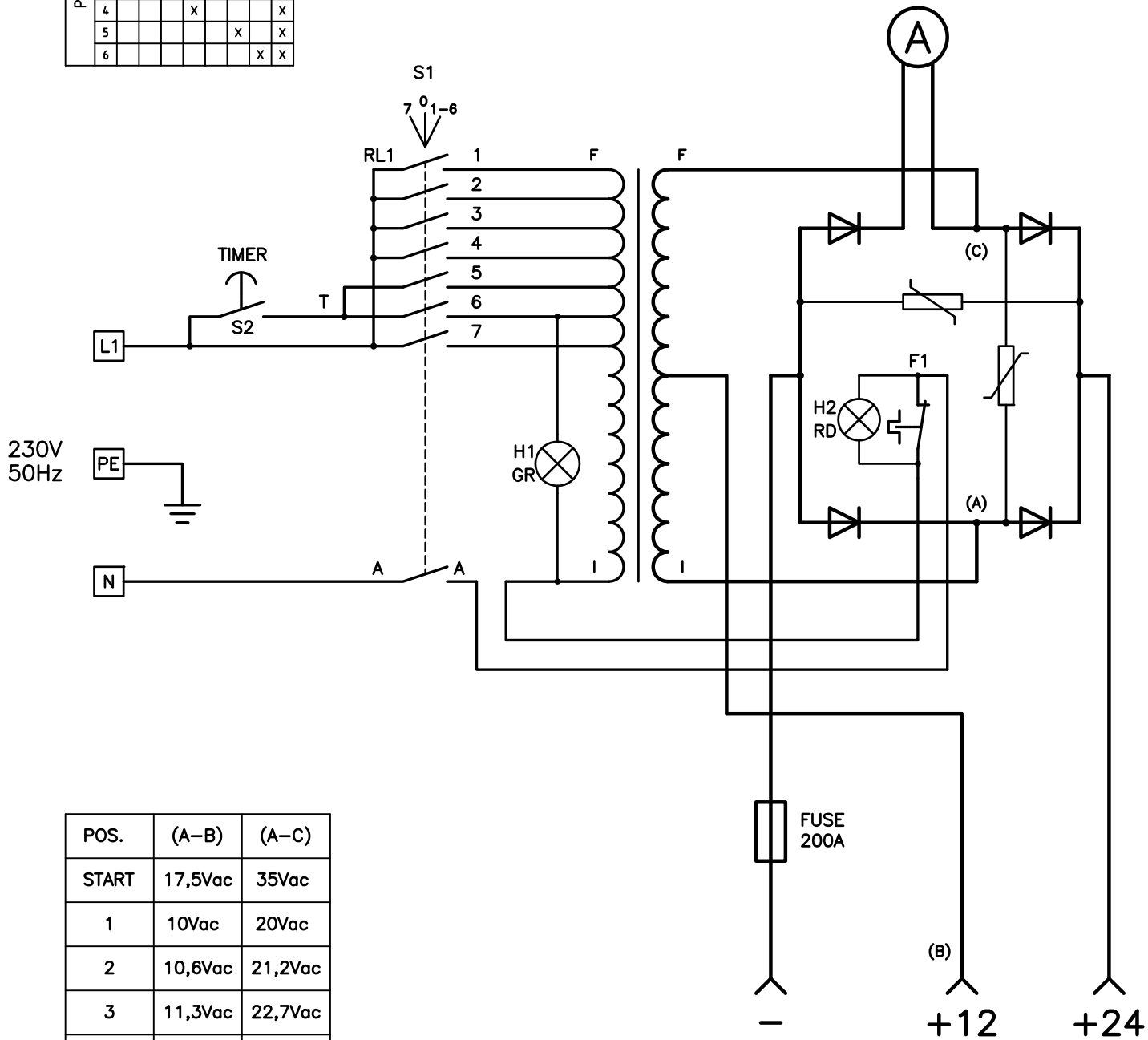
Peso Kg.

Visto

Data
29-09-08

S1
SCH.9387

		RL1						T	A
		1	2	3	4	7	5	6	A
POSITION	ST					X			X
	0								
	1	X							X
	2		X						X
	3			X					X
	4				X				X
	5						X		X
6							X	X	



POS.	(A-B)	(A-C)
START	17,5Vac	35Vac
1	10Vac	20Vac
2	10,6Vac	21,2Vac
3	11,3Vac	22,7Vac
4	12,2Vac	24,4Vac
5	13,2Vac	26,4Vac
6	14,3Vac	28,7Vac

Denominazione

SPRINT CAR 540

Codice

S9010026



Questo disegno non puo' essere riprodotto, ne' ceduto a terzi senza nostro espresso consenso.

Materiale

Codice Mat. Prima

Disegnato

Scala

Dim.

Peso Kg.

Visto

Data

15-01-03