

LISTA RICAMBI - SPARE PARTS LIST - LISTA PIEZAS DE REPUESTO



TYPE OF EQUIPMENT

MODEL

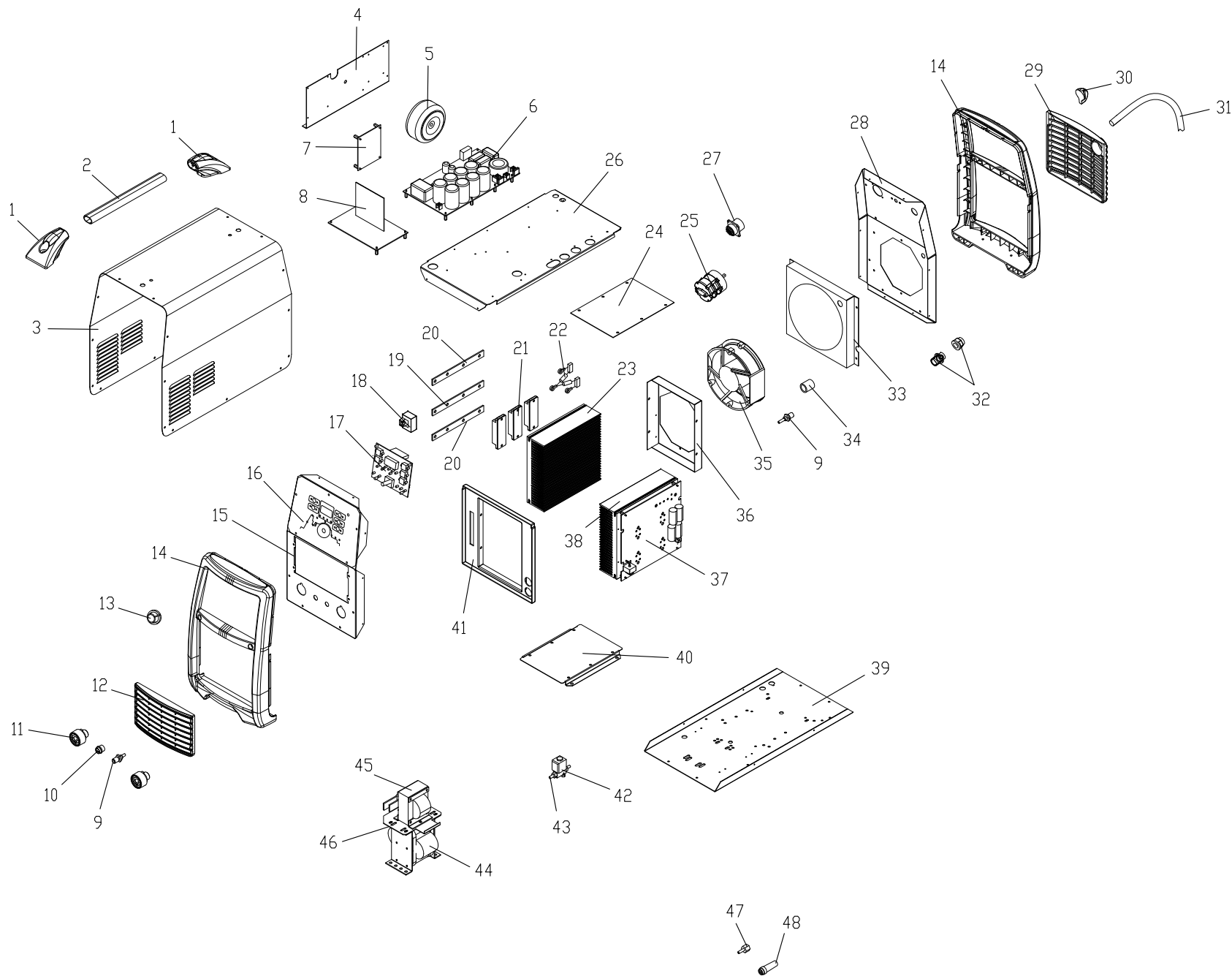
MMA/TIG WELDING INVERTER

COMPACT 400 3PH 400V

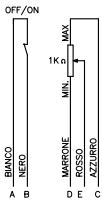
| | | | | | |
|---------------------------------------|------------------------|----------------------|-----------------------------------|----------------------------------|------------------------|
| SERIAL NO. FROM H-16-310541 | PAGE No. 1 of 2 | CODE 99815039 | WIRING DIAGRAM S9810042 | PARTS DRAWING E9815027 | DATE 14/11/2018 |
|---------------------------------------|------------------------|----------------------|-----------------------------------|----------------------------------|------------------------|

| No. | P/N | DESCRIZIONE ARTICOLO | ITEM DESCRIPTION | DESCRIPCIÓN DEL ARTÍCULO | QTY |
|-----|----------|-------------------------------------------|------------------------------------------|--------------------------|-----|
| 01 | 21600055 | CUFFIA X MANIGLIA TUBO OVALE 30X18 | HANDLE FOR COMPACT SERIES | | 2 |
| 02 | 33830008 | MANICO IN ALLUMINIO X COMPACT 350 L=263 | ALUMINIUM HANDLE L=263 | | 1 |
| 03 | 05000567 | MANTELLINO COMPACT 400 SERIGRAFATO | COVER PANEL COMPACT 400 | | 1 |
| 04 | 33640394 | STAFFA SUPPORTO SCHEDE - TRASF.TOROIDALE | SUPPORT BRACKET FOR PCBs AND TRANSFORMER | | 1 |
| 05 | 26078011 | TRASF.TOROIDALE INV.3PH COMPACT 400 | TOROIDAL TRANSFORMER 3PH COMPACT 400 | | 1 |
| 06 | 22735517 | .PCB COND.RELE/FILTRO FOD COMPACT400 400V | .FOD FILTER RELAY CAPAC. PCB COMPACT 400 | | 1 |
| 07 | 22735266 | .SCHEDE INTERFACCIA CAD INV. 3PH COMPACT | .INTERFACE PCB 3PH | | 1 |
| 08 | 22735455 | .PCB CONTROLLO + PCB MICRO COMPACT 400 | .CONTROL PCB + MICRO PCB COMPACT 400 | | 1 |
| 09 | 22910023 | ATTACCO MASCHIO M12X1 + PORTATUBO | GAS CONNECTOR M12X1 (MALE) | | 2 |
| 10 | 22105125 | CONNETTORE 3 POLI DA PANNELLO FEMMINA | 3 PIN FEMALE CONNECTOR | | 1 |
| 11 | 22100009 | PRESA DINSE FISS.PIC.50MMQ TBE35-50 CX58 | 50SQMM. DINSE SOCKET TBE35-50 CX58 | | 2 |
| 12 | 21690655 | FERITOIA ANTERIORE INV. COMPACT | PLASTIC FRONT VENT-HOLE | | 1 |
| 13 | 21690781 | MANOPOLA D.33 ROSSA-NERA C/BOCCOLA D.6,4 | KNOB D.33 RED-BLACK WITH BUSHING D.6,4 | | 1 |
| 14 | 04600400 | KIT CORNICE+TAPPI COMPACT 406 C/TRAVERSO | KIT PLASTIC FRAME+CAPS | | 2 |
| 15 | 05000306 | FRONTALE COMPACT 400 | FRONT PANEL COMPACT 400 | | 1 |
| 16 | 77650213 | .TARGA FRONTALE X COMPACT 270-350 NEUTR | FRONT LABEL COMPACT 400 | | 1 |
| 17 | 22735272 | .PCB FRONT.INV. 3PH COMPACT 270-350 -LED | .FRONT PCB FOR COMPACT 3PH | | 1 |
| 18 | 26075014 | SONDA DI CORRENTE YNC-400A | HALL PROBE YNC-400A | | 1 |
| 19 | 33820204 | SBARRA RAME 3X15 L=175 4 FORI COMPACT400 | COPPER BAR 3X15 L=175 | | 1 |
| 20 | 33820205 | SBARRA AL 4X15 L=175 4 FORI COMPACT400 | ALUMINUM BAR 4X15 L=175 | | 2 |
| 21 | 26015017 | MODULO MCF 300-04B S55 FIX5/IS/B SCOMES | MCF MODULE 300-04B S55 FIX5/IS/B | | 3 |
| 22 | 04600465 | FILTRO MODULO SECONDARIO (COND.+RESIST) | SECONDARY MODULE FILTER (CAPAC.&RESIST.) | | 1 |
| 23 | 33820201 | .RADIATORE SECONDARIO COMPACT 400 L=200 | .SECONDARY RADIATOR COMPACT 400 L=200 | | 1 |
| 24 | 33640614 | STAF.ASSEMBL.MODULI COMPACT 400 150X215 | MODULES ASSEMBLY BRACKET 150X215 COMPACT | | 1 |
| 25 | 22205205 | COMMUTATORE 25A A 2503 SPORG.ALB./18MM | SWITCH 25A A 2503 | | 1 |
| 26 | 40290145 | DIVISORIO ASSEMBLATO COMPACT 400-415-420 | ASSEMBLED INTERNAL PANEL COMPACT400 | | 1 |
| 27 | 40211244 | CABLAG.CONNETTORE 14P X COMPACT 350 R.A. | 14 PIN CONNECTOR WIRING | | 1 |
| 28 | 05000566 | RETRO COMPACT 400 SERIGRAFATO | BACK PANEL COMPACT 400 | | 1 |
| 29 | 21690654 | FERITOIA POSTER. INV.COMPACT CON FORO | PLASTIC BACK VENT-HOLE | | 1 |
| 30 | 21690371 | MANOPOLA ROSSA X COM.PERNO 5 MM B-G1470R | RED SWITCH KNOB | | 1 |
| 31 | 20220125 | CAVO NEOPR.4X4 MT.3,3 SGUAINATO | INPUT CABLE 4X4 M3,3 W/OUT PLUG | | 1 |
| 32 | 21605010 | PRESSACAPO C/GHIERA "STEAB" X FORO D.20 | CABLE CLAMP FOR HOLE D.20 | | 1 |
| 33 | 33640726 | CONVOGLIATORE X PC 103 - COMPACT 400 | CONVEYOR COMPACT 400 - PC 103 | | 1 |

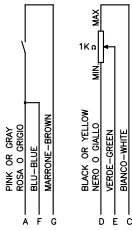
PROPRIETA' ESCLUSIVA & CONFIDENZIALE: questo documento contiene informazioni riservate di proprietà esclusiva di HELVI S.p.A. e non può essere duplicato o inviato a parti terze o usato per altri scopi senza il previo consenso scritto di HELVI S.p.A.
PROPRIÉTÉ EXCLUSIVE ET RÉSERVE: ce document contient des informations réservées de propriété exclusive de HELVI S. p. A. et ne doit pas être photocopié, communiqué à tiers ou utilisé pour autres buts sans l'expresse permission écrite de HELVI. S.p.A.
AUSSCHLIEßENDES EIGENTUM & VERTRAULICHKEIT: dieses Dokument enthält reservierten Informationen, die von ausschließendem Eigentum von HELVI S. p. A. sind. Diese Informationen dürfen nicht reproduziert, zu anderen Parteien mitgeteilt oder für irgendeinen Zweck
 HELVI S.p.A. si riserva il diritto di modificare qualsiasi informazione qui sopra senza preavviso a seguito di possibili migliorie ai propri prodotti. Questo documento, le informazioni qui riportate e/o allegate sono soggetti alle condizioni generali di vendita
 En raison des constantes améliorations HELVI S.p.A. se réserve le droit de modifier n'importe quelles informations ci dessus sans notification préalable. Ce document, les informations rapportées et/ou annexées sont assujetties aux conditions générales de vente
 Auf Grund beständiger Verbesserungen HELVI S. p. A. reserviert das Recht, irgendetwas vom oben ohne vorherige Ankündigung zu ergänzen oder zu ändern. Dieses Dokument, die berichteten bzw. eingeschlossenen Informationen sind abhängig von der allgemeinen Ver



pos. ON — POWER
pos. OFF — STANDBY



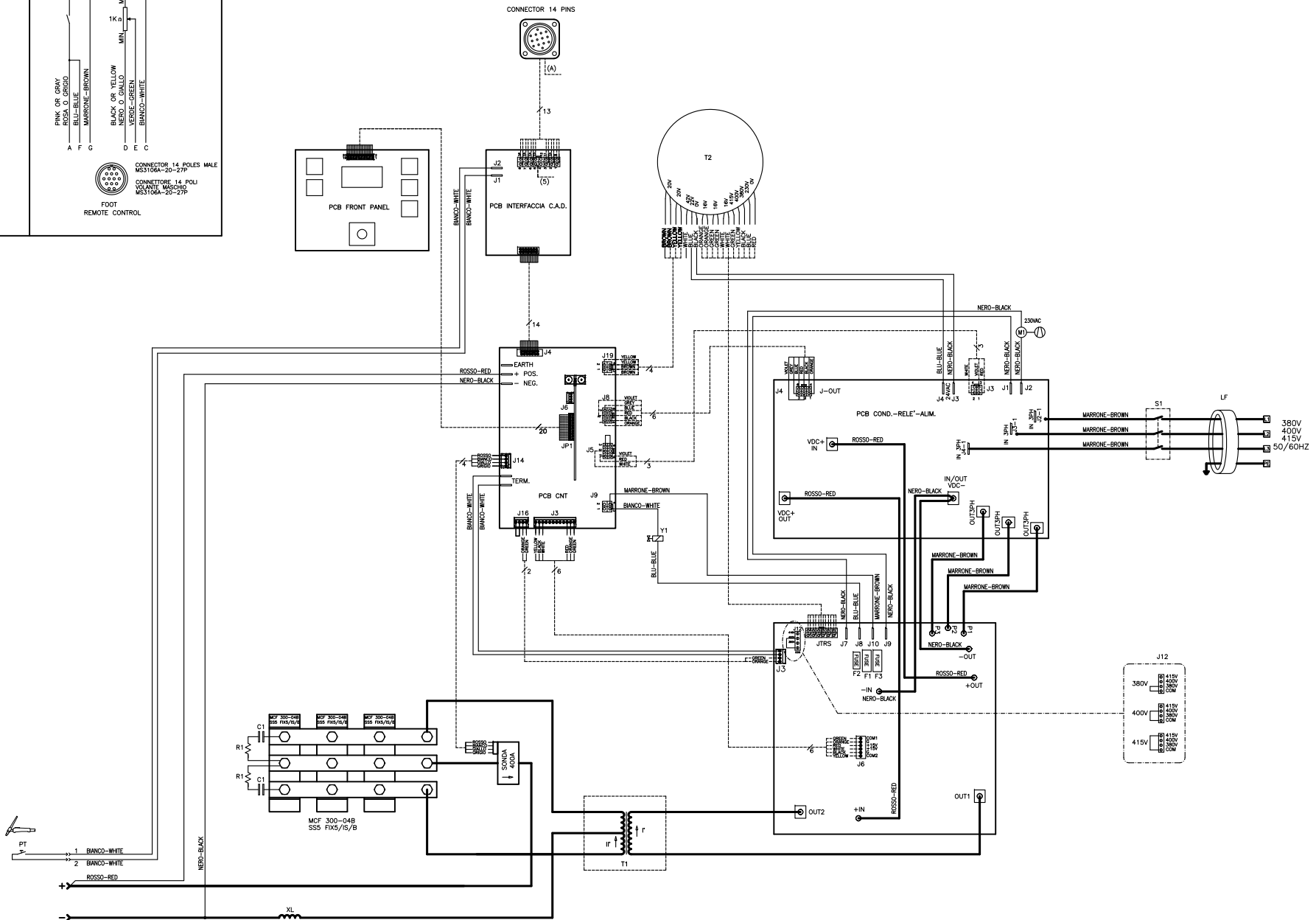
MANUAL
REMOTE CONTROL



CONNECTOR 14 POLES MALE
MS1164-20-27P
CONNECTORE 14 POLI
VOLANTE MASCHIO
MS1164-20-27P



FOOT
REMOTE CONTROL



C1 = KPR73-1000PF/10/1600 P15
R1 = 18 OHM 5W 5% SFERNICE

| | | | | |
|----|-------------------|------------------|---------------------|---------------------|
| S1 | ON-OFF SWITCH | EIN-AUS SCHALTER | INTERRUPTEUR ON-OFF | INTERRUTTORE ON-OFF |
| PT | TORCH PUSH BUTTON | BRENNERSCHALTER | BOUTON TORCHE | PULSANTE TORCIA |
| Y1 | SOLENOID VALVE | ELEKTROVENTJL | ELETROVANNE | ELETTROVALVOLA |
| M1 | FAN | VENTILATOR | VENTILATEUR | VENTILATORE |

| | | | | |
|----|-----------------------|-------------------|---------------------------|--------------------------|
| LF | FILTER | FILTER | FILTRE | FILTRO |
| T1 | TRANSFORMER | TRANSFORMATOR | TRANSFORMATEUR | TRASFORMATORE |
| T2 | AUXILIARY TRANSFORMER | HLFSTRANSFORMATOR | TRANSFORMATEUR AUXILIARIE | TRASFORMATORE AUSILIARIO |
| XL | CHOKE | IMPEDANZ | INDUCTANCE | IMPEDENZA |

Codice S9810042

COMPACT 400

Denominazione