

# LISTA RICAMBI - SPARE PARTS LIST - LISTA PIEZAS DE REPUESTO



TYPE OF EQUIPMENT

MODEL

**WELDING POWER SOURCE**

**MAXITECH EVO 506 400V**

<b>SERIAL NO. FROM</b> H-19-301919	<b>PAGE</b> No. 1 of 3	<b>CODE</b> 99850004	<b>WIRING</b> DIAGRAM S9855009	<b>PARTS</b> DRAWING E9855007	<b>DATE</b> 20/09/2019
---------------------------------------	------------------------	----------------------	-----------------------------------	----------------------------------	------------------------

No.	P/N	DESCRIZIONE ARTICOLO	ITEM DESCRIPTION	DESCRIPCIÓN DEL ARTÍCULO	QTY
01	21600055	CUFFIA X MANIGLIA TUBO OVALE 30X18	HANDLE FOR COMPACT SERIES		2
02	33830014	MANICO IN ALLUMINIO MIG 355 ECO L=380	ALUMINUM HANDLE MIG 355ECO L=380		1
03	05000537	COPERCHIO MAXITECH 386-506 MULTITECH 465	COVER PANEL MAXITECH 386-506 MULTIT.465		1
04	05000640	FIANCATA SX MAXITECH 506 SERIGRAFATA	LEFT SIDE PANEL MAXITECH 506		1
05	05000639	FIANCATA DX MAXITECH 506 SERIGRAFATA	RIGHT SIDE MAXITECH 506		1
06	21690749	FERITOIA ANTERIORE MAXI COMPACT	FRONT VENT-HOLES MAXI COMPACT		1
07	21690781	MANOPOLA D.33 ROSSA-NERA C/BOCCOLA D.6,4	KNOB D.33 RED-BLACK WITH BUSHING D.6,4		2
08	04600439	KIT CORNICE INV. COMPACT MAXI C/TRAVERSO	COMPACT MAXI FRAME ASSEMBLY		1
09	22100006	PRESA DINSE FISSA 95MMQ TBE70-95 CX32	DINSE SOCKET 95SQMM TBE70-95 CX32		3
10	05000636	FRONTALE MAXITECH 386-506 SERIG.+ETICHET	FRONT PANEL MAXITECH 386-506		1
11	77650603	TARGA FRONTALE MAXITECH EVO 2019	FRONT LABEL MAXITECH EVO		1
12	22735780	SCHEDA FP-LCD-CNT MIG 500A T.E.	FRONT PANEL-LCD-CONTROL PCB MAXITECH 500		1
13	33820251	RADIATORE SECONDARIO MIG 500 INV L=250	SECONDARY RADIATOR MIG 500 L=250		4
14	33820255	SBARRA RAME 3X18 L=174 4 FORI MIG 500INV	COPPER BAR 3X18 L=174 4 HOLES MIG 500		2
15	33820256	SBARRA RAME 4X20 L=237 5 FORI MIG 500INV	COPPER BAR 4X20L=237 5 HOLDES MIG 500		1
16	26015016	MODULO MCF 600-04 ATTACCHI ALLARGATI	MCF 600-04 MODULE		3
17	04600465	FILTRO MODULO SECONDARIO (COND.+RESIST)	SECONDARY MODULE FILTER (CAPAC.&RESIST.)		1
18	33640814	CONVOGLIATORE SX INV. MAXITECH 506 EVO	LEFT SIDE AIR FLOW DIRECTIONER 506 EVO		1
19	26090049	PORTA BATTERIE 2X AAA CAVETTI+CONNETTORE	BATTERY HOLDER 2 X AAA WITH CONNECTOR		1
20	40290198	DIVISORIO ASSEMBLATO MAXITECH 506 EVO	ASSEMBLED INTERNAL PANEL		1
21	26078049	TRASFORMATORE TOROIDALE MAXITECH 506 EVO	TOROIDAL TRANSFORMER MAXITECH 506EVO		1
22	22735820	SCHEDA INTERFACCIA FASCIO CAVI CAN EVO	INTERFACE PCB FOR CAN BUS CABLE BUNDLE		1
23	22735719	SCHEDA COND.+VIN SENSE INV.3PH 4+4 400V	CAPACITORS+VIN SENSE PCB IN.3PH 4+4 400V		1
24	22735664	PCB INTERFACCIA UNITA/RAFF. MIG 355 INV.	INTERFCE PCB FOR WATER COOLER MIG355C		1
25	22735773	SCHEDA FILTRO INGRESSO 3PH 30A	INPUT FILTER PCB 3PH 30A		1
26	33640731	SCATOLA COPRICAVI COL.R.A. MULTITECH 500	CABLES PROTECTION BOX FOR W.C. CONNECT.		1
27	22735840	SCHEDA INTERFACCIA FUNCTIONS	FUNCTIONS INTERFACE PCB		1
28	33640812	STAFFA ASSEMBL.MODULI MAXITECH 506 EVO	MODULES ASSEMBLY BRACKET MAXITECH506 EVO		2
29	22205119	COMMUTATORE 40 A A 4003	SWITCH 40 A A 4003		1
30	22315040	CONDENSATORE DMJ-MT 100MF 800VDC	CAPACITOR DMJ-MT 100MF 800VDC		1
31	40211808	CABLAG.CONNET.10 POLI X MAXITECH 386-506	10 POLE CONNECTOR WIRE HARNESS 386-506		1
32	33740674P9005	MASCHERINA COPRIFORO COLL.R.A. NERO-POL.	COVERING PLATE FOR WATER COOLER CONNEC.		1
33	21690016	MANOPOLA D.48 X COMMUTATORE PERNO 7 MM	SWITCH KNOB D.48		1

**PROPRIETA' ESCLUSIVA & CONFIDENZIALE:** questo documento contiene informazioni riservate di proprietà esclusiva di HELVI S.p.A. e non può essere duplicato o inviato a parti terze o usato per altri scopi senza il previo consenso scritto di HELVI S.p.A.

**PROPRIÉTÉ EXCLUSIVE ET RÉSERVE:** ce document contient des informations réservées de propriété exclusive de HELVI S. p. A. et ne doit pas être photocopié, communiqué à tiers ou utilisé pour autres buts sans l'expresse permission écrite de HELVI. S.p.A.

**AUSSCHLIEßENDES EIGENTUM & VERTRAULICHKEIT:** dieses Dokument enthält reservierten Informationen, die von ausschließendem Eigentum von HELVI S. p. A. sind. Diese Informationen dürfen nicht reproduziert, zu anderen Parteien mitgeteilt oder für irgendeinen Zweck verwendet werden.

HELVI S.p.A. si riserva il diritto di modificare qualsiasi informazione qui sopra senza preavviso a seguito di possibili migliorie ai propri prodotti. Questo documento, le informazioni qui riportate e/o allegate sono soggetti alle condizioni generali di vendita.

En raison des constantes améliorations HELVI S.p.A. se réserve le droit de modifier n'importe quelles informations ci dessus sans notification préalable. Ce document, les informations rapportées et/ou annexées sont assujetties aux conditions générales de vente.

Auf Grund beständiger Verbesserungen HELVI S. p. A. reserviert das Recht, irgendetwas vom oben ohne vorherige Ankündigung zu ergänzen oder zu ändern. Dieses Dokument, die berichteten bzw. eingeschlossenen Informationen sind abhängig von der allgemeinen Verträge.

# LISTA RICAMBI - SPARE PARTS LIST - LISTA PIEZAS DE REPUESTO



TYPE OF EQUIPMENT

MODEL

**WELDING POWER SOURCE**

**MAXITECH EVO 506 400V**

<b>SERIAL NO. FROM</b> H-19-301919	PAGE No.2 of 3	CODE 99850004	WIRING DIAGRAM S9855009	PARTS DRAWING E9855007	DATE 20/09/2019
---------------------------------------	----------------	------------------	-------------------------------	------------------------------	--------------------

No.	P/N	DESCRIZIONE ARTICOLO	ITEM DESCRIPTION	DESCRIPCIÓN DEL ARTÍCULO	QTY
34	04600512	CORNICE RETRO MAXI COMPACT N/TRAV.DIRIT.	BACK FRAME MAXI COMPACT		1
35	21690740	TRAVERSO X CORNICE RETRO MAXI COMPACT	BACK FRAME BEAMMAXI COMPACT		1
36	21690750	FERITOIA POSTERIORE MAXI COMPACT	BACK VENT-HOLES FOR MAXI COMPACT		1
37	20220127	CAVO NEOPR.4X6 MT.3,3 SGUAINATO	PVC INPUT CABLE 4X6 3,3MT.		1
38	22910033	ATTACCO MASCHIO M12X1 + 1/8"G OTTONE	GAS CONNECTOR M12X1 + 1/8"G (MALE)		1
39	21605036	PRESSACAVO A GHIERA V-TEC PG21 NERO+DADO	CABLE CLAMP PG21 BLACK		1
40	05000630	RETRO MAXITECH 386-506 SERIGRAFATO	BACK PANEL MAXITECH 386-506		1
41	22900001	ELETTROVALVOLA 4W 230V 50HZ 1/8"FF	GAS SOLENOID VALVE 4W 230V 50HZ 1/8"FF		1
42	22910004	RACCORDO PORTATUBO D.6 1/8"M	HOSE TAIL D.6 1/8"M		1
43	21420008	FER.TOROIDALE WURTH 742700790 13X26X28,5	TOROIDAL FERRITE 13X26X28,5		1
44	33640815	CONVOGLIATORE PER MAXITECH 506 EVO	AIR FLOW DIRECTIONER FOR MAXITECH 506EVO		1
45	22800095	VENT.PD225M-220 225X225X80 230V 50/60HZ	COOLING FAN 225X225X80 230V 50/60HZ		1
46	44135188	IMPEDENZA 1Ø MULTITECH 505 CU 3,35 40X25	PRIMARY CHOKE MIG 500 CU 3,35 3,35 40X25		1
47	33640813	CONVOGLIATORE DX INV. MAXITECH 506 EVO	RIGHT AIR FLOW DIRECTIONER MAXIT.506 EVO		1
48	26014018	PONTE 3PH MTS90.16SS5 FIX5 ALTO SCOMES	RECTIFIER 3PH MTS90.16SS6		1
49	04600569	KIT SCHEDA MOD.PRIM.MIG 506 +IGBT+PONTE	PRIMARY MODULE ASSY MIG506 W/IGBT+BRIDGE		1
50	22735806	SCHEDA CONDENSATORI PRIMARIO 3PH	PRIMARY CAPACITORS PCB		1
51	26076015	TRASFORMATORE CORR. 100A 1:200 TA-331210	CURRENT TRANSFORMER 100A 1:200		1
52	33820253	RADIATORE PRIMARIO MIG 500 INV L=266	PRIMARY RADIATOR MIG 500 L=266		1
53	33640757	DEFLETTORE X MULTITECH 465-500	DEFLECTOR MULTITECH 465-500		1
54	30490282	CHIUSURA ANTERIORE DX MAXITECH 506 EVO	RIGHT FRONT CLOSURE MAXITECH 506 EVO		1
55	44135167	IMPEDENZA MIG 500 INVERTER CU 4X15	CU 4X15 CHOKE - MIG 500		1
56	05000543	FONDO MULTITECH 465-505 + INSERTI M5	BOTTOM PANEL MULTITECH 465-505		1
57	26075017	SONDA DI CORRENTE HAS 500A-S 4V	CURRENT PROBE HAS 500A-S 4V		1
58	22200055	INTERRUTTORE UNIPOLARE A CHIAVE 2A 250V	KEY LOCK SWITCH 2A 250V		1
59	22105190	PROLUNGA USB DA PANNELLO L=0,4MT	40CM EXTENSION CABLE W/ PANEL MOUNT USB		1
60	22105125	CONNETTORE 3 POLI DA PANNELLO FEMMINA	3 PIN FEMALE CONNECTOR		1
61	22910023	ATTACCO MASCHIO M12X1 + PORTATUBO	GAS CONNECTOR M12X1 (MALE)		1
62	44155144	TRASFORMATORE MIG 500 M3 SERR.BASSI	TRANSFORMER MIG 500		1
63	33640506	STAFFA SUPPORTO IMPEDENZA MIG 500 INV.	METAL SUPPORT CHOKE		1
64	21420012	FERRITE TOROIDALE 14X22,4X13,3	TOROIDAL FERRITE 14X22,4X13,3		2
65	43210223	CAVO DI MASSA 70 MMQ MT.3 NEV650/DN95	EARTH CABLE 70MM2 3M CLAMP 650/DN95		1
66	22110021	PINZA LAMIERA N650	EARTH CLAMP N650		1

**PROPRIETA' ESCLUSIVA & CONFIDENZIALE:** questo documento contiene informazioni riservate di proprietà esclusiva di HELVI S.p.A. e non può essere duplicato o inviato a parti terze o usato per altri scopi senza il previo consenso scritto di HELVI S.p.A.

**PROPRIÉTÉ EXCLUSIVE ET RÉSERVE:** ce document contient des informations réservées de propriété exclusive de HELVI S. p. A. et ne doit pas être photocopié, communiqué à tiers ou utilisé pour autres buts sans l'expresse permission écrite de HELVI. S.p.A.

**AUSSCHLIEßENDES EIGENTUM & VERTRAULICHKEIT:** dieses Dokument enthält reservierten Informationen, die von ausschließendem Eigentum von HELVI S. p. A. sind. Diese Informationen dürfen nicht reproduziert, zu anderen Parteien mitgeteilt oder für irgendetwas Zw

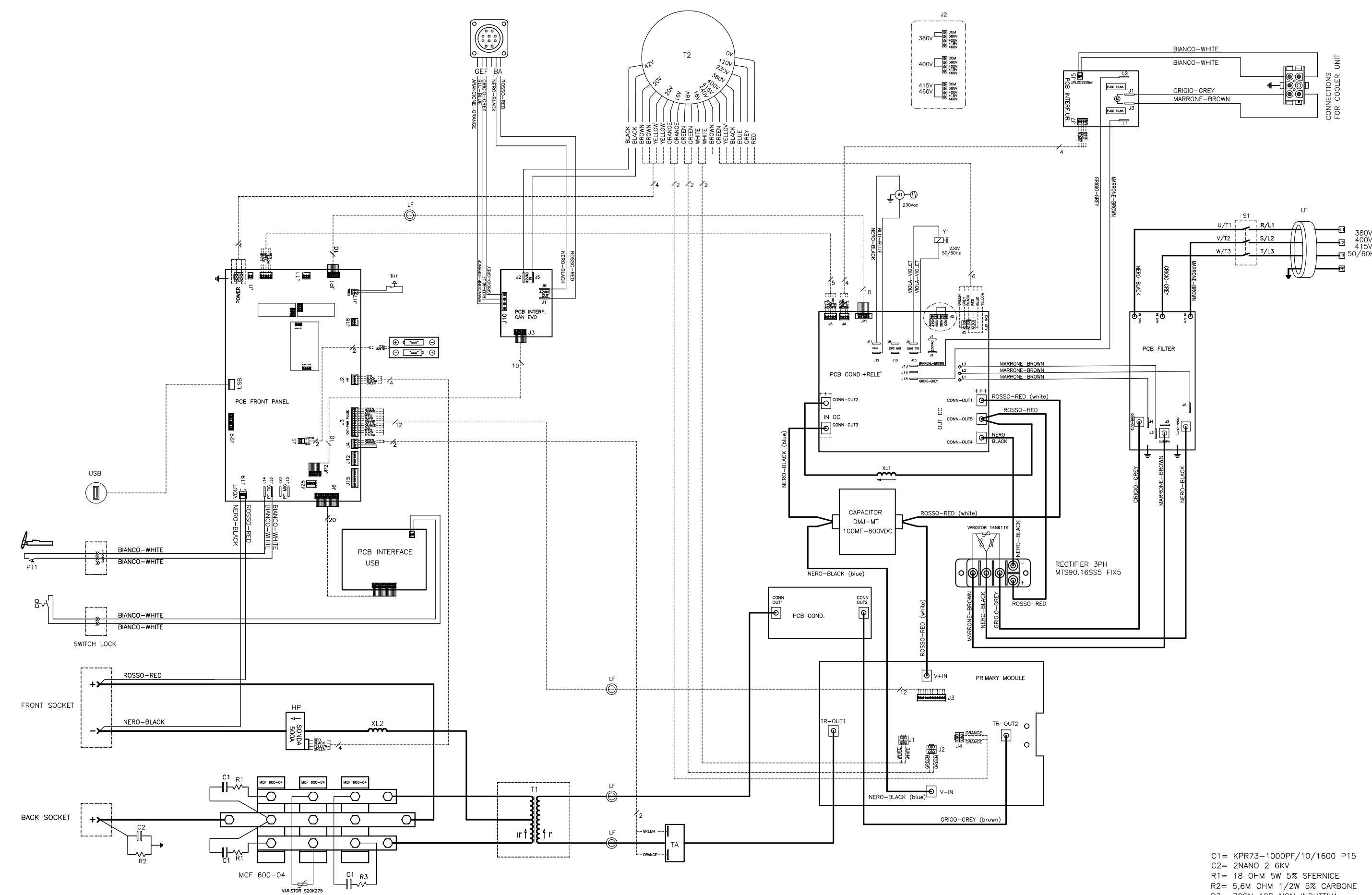
HELVI S.p.A. si riserva il diritto di modificare qualsiasi informazione qui sopra senza preavviso a seguito di possibili migliorie ai propri prodotti. Questo documento, le informazioni qui riportate e/o allegate sono soggetti alle condizioni generali di v

En raison des constantes améliorations HELVI S.p.A. se réserve le droit de modifier n'importe quelles informations ci dessus sans notification préalable. Ce document, les informations rapportées et/ou annexées sont assujetties aux conditions générales de v

Auf Grund beständiger Verbesserungen HELVI S. p. A. reserviert das Recht, irgendetwas vom oben ohne vorherige Ankündigung zu ergänzen oder zu ändern. Dieses Dokument, die berichteten bzw. eingeschlossenen Informationen sind abhängig von der allgemeinen Ver







C1= KPR73-1000PF/10/1600 P15  
 C2= 2NANO 2.6KV  
 R1= 18 OHM 5W 5% SFERNICE  
 R2= 5,6M OHM 1/2W 5% CARBONE  
 R3= 7CSN 10R NON INDUTTIVA

S1	ON-OFF SWITCH	EIN-AUS SCHALTER	INTERRUPTEUR ON-OFF	INTERRUPTOR ON-OFF	INTERRUTTORE ON-OFF
PT1	TORCH PUSH BUTTON TIG	BRENNERSCHALTER TIG	BOUTON TORCHE TIG	PULSADOR DE LA ANTORCHA TIG	PULSANTE TORCIA TIG
Y1	SOLENOID VALVE	ELEKTROVENTJL	ELETROVANNE	ELECTROVALVULA	ELETTROVALVOLA
M1	FAN	VENTILATOR	VENTILATEUR	VENTILADOR	VENTILATORE
HP	HALL PROBE	STROMSONDE	SONDE DE COURANTE	SONDA DE CORRIENTE	SONDA DI CORRENTE

LF	FILTER, FERRITE	FILTER	FERRITE TOROIDAL	TOROIDAL FERRITE	FERRITE TOROIDALE
T1	TRANSFORMER	TRANSFORMATOR	TRANSFORMATEUR	TRANSFORMADOR	TRASFORMATORE
T2	TOROIDAL TRANSFORMER	RINGKERNTRANSFORMATOR	TRANSFORMATEUR TOROIDAL	TRANSFORMADOR TOROIDAL	TRASFORMATORE TOROIDALE
TH1	THERMOSTAT	THERMOSTATE	THERMOSTATS	TERMOSTATOS	TERMOSTATO
XL1-XL2	CHOKE	IMPEDANZ	INDUCTANCE	IMPEDANCIA	IMPEDENZA

CONNECTIONS FOR COOLER UNIT

# LISTA RICAMBI - SPARE PARTS LIST - LISTA PIEZAS DE REPUESTO



TYPE OF EQUIPMENT

MODEL

**WIRE FEEDER**

**F4W**

<b>SERIAL NO. FROM</b> H-16-105817	PAGE No. 1 of 2	CODE 99420067	WIRING DIAGRAM S9420031	PARTS DRAWING E9420067	DATE 26/10/2016
---------------------------------------	-----------------	------------------	-------------------------------	------------------------------	--------------------

No.	P/N	DESCRIZIONE ARTICOLO	ITEM DESCRIPTION	DESCRIPCIÓN DEL ARTÍCULO	QTY
01	21600055	CUFFIA X MANIGLIA TUBO OVALE 30X18	HANDLE FOR COMPACT SERIES		2
02	33830011	MANICO IN ALL. X TRAINAFILO F4W L=253	ALUMINUM HANDLE L=253		1
03	21690226	CHIUSURA A SLITA A FILO	DOOR LATCH		1
04	05000394	SPORTELLLO TRAINAFILO F4W HELVI TECH	WIRE FEEDER ACCESS PANEL		1
05	21690585	CERNIERA PER SPORTELLLO IN PLASTICA 40X40	PLASTIC HINGE FOR DOOR 40X40		2
06	33705800R3003	COPERCHIO TRAINAF. F4W VER.2 ROSSO RAG.	RED WIRE FEEDER COVER PANEL		1
07	21690775	CORNICE FRONTALE TRAINO MAXITECH C/TRAV.	WIRE FEEDER FRONT FRAME		1
08	21690556	CUFFIA ATTACCO TORCIA MINIEURO	TORCH CONNECTION COVER		1
09	23005047	.ATTACCO TORCIA BINZ,PUNG L=27 +CANN AT11	.BINZEL TORCH ADAPTOR L=27 AT11		1
09A	23005497	CANNETTA GUIDAFILO D.2X5 L=87	WIRE GUIDE TUBE D.2X5MM L=87MM		1
10	21690781	MANOPOLA D.33 ROSSA-NERA C/BOCCOLA D.6,4	KNOB D.33 RED-BLACK WITH BUSHING D.6,4		2
11	21690594	SCATOLA PROTEZIONE SCHEDA SILVERMIG	PROTECTION PLASTIC BOX FOR PC BOARD		1
12	33740691P9005	STAF.SUP.MOTORE TRAINO F4W VER.2 NER-POL	WIRE FEEDER MOTOR SUPPORT BRACKET		1
13	44410088	MOTORID. V.S.F+ENC.D78 42V 4R.1-0,8 D.38	METAL.WIRE FEEDER D78 42V 4R+ENCOD.1-0,8		1
14	22810028	MOTORID.VITE S.F. D.77 42V 210RPM+ENCODE	WIRE FEEDER D.77 42V 210RPM + ENCODER		1
15	21690737	MANOPOLA M1924 X ALB.D.6 CAPP/INDI ROSSO	KNOB M1924		2
16	04600275	KIT ASPO C/GHIERA X ROCCHETTI D.50	SPOOL HOLDER D.50		1
17	33720330P9005	DIVIS.VERTIC.TRAINO F4W VER.2 NERO-POLIE	WIRE FEEDER VERTICAL DIVIDING PANEL		1
18	05000393	RETRO TRAINAFILO F4W + RIVETTI	BACK PANEL WITH RIVETS FOR F4W		1
19	33720331P9005	DIVIS.ORIZ.TRAINO F4W VER.2 NERO-POLIE	WIRE FEEDER HORIZONTAL DIVIDING PANEL		1
20	04600463	KIT SCHEDA INTERFACCIA SPG - PUSH PULL	PUSH/PULL-SPOOL GUN INTERFACE PCB		1
21	22735585	SCHEDA CNT MOTORE CAN+FP X MOT.44410080	MOTOR CONTROL PCB CAN +FP		1
22	22910013	ATTACCO MAS.3/8"GAS,PORTATUBO D.7 C/DADO	GAS CONNECTOR		1
23	22735375	SCHEDA REGOLAZ.ESTERNA BBT-SLOPE X FOX	SLOPE EXTERNAL REGULATION PCB		1
24	22905105	FILTRO BENZINA M.4015	GASOLINE FILTER M.4015		1
25	22900002	ELETTROVALVOLA 4W 24V 50HZ 1/8"FF	GAS SOLENOID VALVE 4W 24V 50HZ 1/8"FF		1
26	22735563	SCHEDA FRONTALE TRAINO MIG CAN INV	MIG CAN FRONT PCB - MIG500 WF		1
27	77650459	TARGA X TRAINAFILO F4W NEUTRA (INGLESE)	FRONT LABEL FOR F4W WIRE FEEDER		1
28	05000379	FRONTALE TRAINAFILO F4W + SERIG+ETICHET.	COMPLETE FRONT PANEL FOR F4W WIRE FEEDER		1
29	22100006	PRESA DINSE FISSA 95MMQ TBE70-95 CX32	DINSE SOCKET 95SQMM TBE70-95 CX32		2
30	22105165	CONNETTORE PL.12 POL PAN.FEM. WA2312-02	12 POLE CONNECTOR		1
31	22910041	ATTACCO RAPIDO CON PORTAG. D.6 BLU	FAST CONNECTOR FA3085		2
32	22910036	ATTACCO RAPIDO CON PORTAG. D.6 ROSSO	MALE FAST CONNECTION FA3075		2

**PROPRIETA' ESCLUSIVA & CONFIDENZIALE:** questo documento contiene informazioni riservate di proprietà esclusiva di HELVI S.p.A. e non può essere duplicato o inviato a parti terze o usato per altri scopi senza il previo consenso scritto di HELVI S.p.A.

**PROPRIÉTÉ EXCLUSIVE ET RÉSERVE:** ce document contient des informations réservées de propriété exclusive de HELVI S. p. A. et ne doit pas être photocopié, communiqué à tiers ou utilisé pour autres buts sans l'expresse permission écrite de HELVI. S.p.A.

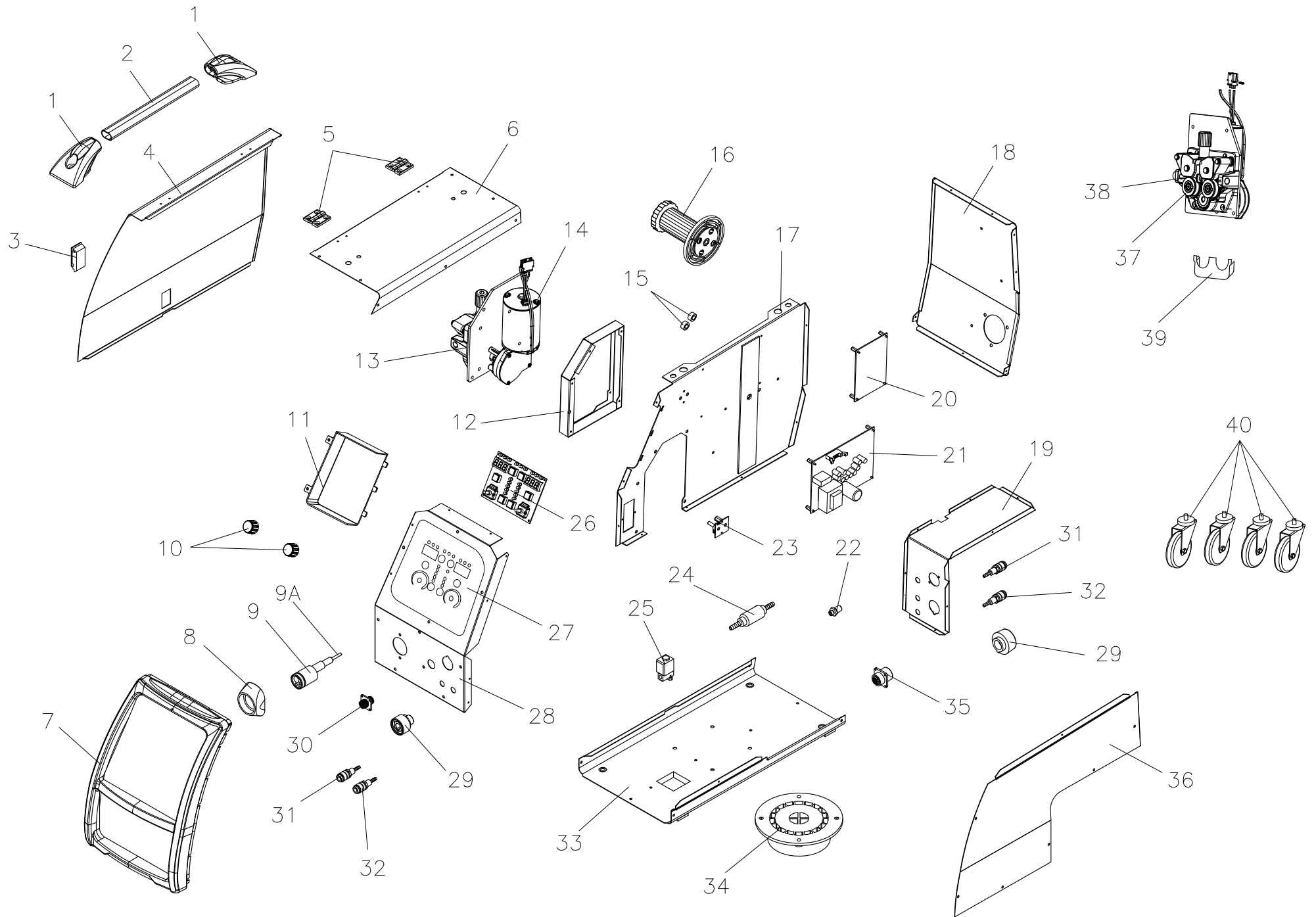
**AUSSCHLIEßENDES EIGENTUM & VERTRAULICHKEIT:** dieses Dokument enthält reservierten Informationen, die von ausschließendem Eigentum von HELVI S. p. A. sind. Diese Informationen dürfen nicht reproduziert, zu anderen Parteien mitgeteilt oder für irgendeinen Zweck

HELVI S.p.A. si riserva il diritto di modificare qualsiasi informazione qui sopra senza preavviso a seguito di possibili migliorie ai propri prodotti. Questo documento, le informazioni qui riportate e/o allegate sono soggetti alle condizioni generali di v

En raison des constantes améliorations HELVI S.p.A. se réserve le droit de modifier n'importe quelles informations ci dessus sans notification préalable. Ce document, les informations rapportées et/ou annexées sont assujetties aux conditions générales de v

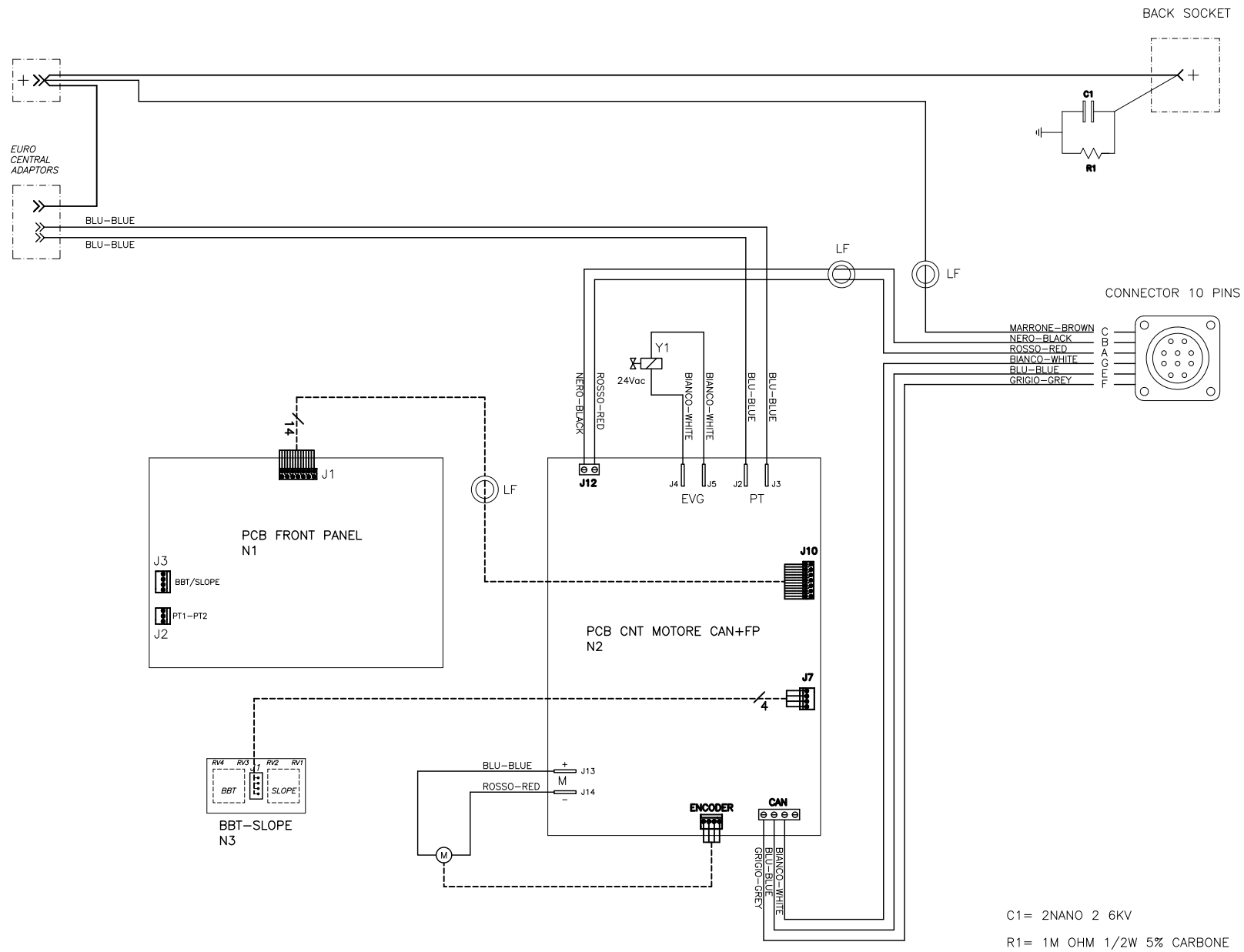
Auf Grund beständiger Verbesserungen HELVI S. p. A. reserviert das Recht, irgendetwas vom oben ohne vorherige Ankündigung zu ergänzen oder zu ändern. Dieses Dokument, die berichteten bzw. eingeschlossenen Informationen sind abhängig von der allgemeinen Verk





Denominazione	TRAINAFILO F4W	Codice	E9420067
---------------	----------------	--------	----------





Y1	SOLENOID VALVE - MIG	ELEKTROVENTJL - MIG	ELETROVANNE - MIG	ELECTROVALVULA - MIG	ELETTROVALVOLA - MIG
M	WIRE FEEDING MOTOR	DRAHTVORSCHUB MOTOR	MOTEUR D'ENTRAINEMENT DU FIL	EQUIPO ARRASTRA HILO	MOTORE TRAINAFILO
N1-N3	P.C. BOARD	ELEKTRONIK-PLATTE	FICHE ELECTRONIQUE	CIRCUITO ELECTRONICO	SCHEDA ELETTRONICA
LF	FILTER, FERRITE	FILTER	FERRITE TOROIDAL	TOROIDAL FERRITE	FERRITE TOROIDALE

# LISTA RICAMBI - SPARE PARTS LIST - LISTA PIEZAS DE REPUESTO



TYPE OF EQUIPMENT

MODEL

**HORIZONTAL WATER COOLER**

**XL 400V**

<b>SERIAL NO. FROM</b> H-18-300308	PAGE No. 1 of 1	CODE 99490024K	WIRING DIAGRAM S9490011	PARTS DRAWING E9490012A	DATE 20/09/2019
---------------------------------------	-----------------	-------------------	-------------------------------	-------------------------------	--------------------

No.	P/N	DESCRIZIONE ARTICOLO	ITEM DESCRIPTION	DESCRIPCIÓN DEL ARTÍCULO	QTY
	10910035	LIQUIDO REFRIGERANTE CL 500 TANICA 5KG	LIQUID COOLING - TANK 5 KG		1
01	21690793	CORNICE R.A. MAXI COMPACT L=315	MAXI COMPACT WATER COOLER FRAME L=315		2
02	33640605	STAFFA SERBATOIO G.R.A. MAXITECH	WATER COOLER TANK SUPPORT BRACKET		1
03	21610036	TAPPO NERO PER SERBATOIO	BLACK TAP FOR THE WATER TANK		1
04	21690875	SERBATOIO IN PLASTICA X G.R.A. HD-XL	PLASTIC TANK FOR HD-XL WATER COOLER		1
05	04600185	KIT POMPA 400V COMPLETA DI VENTOLA D.172	PUMP 400V W/SUCTION FAN		1
06	33640117	STAFFA X POMPA GRUPPO G.R.A. LAM.ZINC.	PUMP SUPPORT		1
07	33640686	STAFFA DX CONVOGLIATORE GRA XL	RIGHT BRACKET FOR AIR FLOW DIRECTIONER		1
08	33640687	STAFFA SX CONVOGLIATORE GRA XL	LEFT BRACKET FOR AIR FLOW DIRECTIONER		1
09	22900008	PRESSOSTATO TAR.0,5 BAR(DP.FISSO) 1/8" M	PRESSURE SWITCH 0,5 BAR 1/8" M		1
10	22220053	PORTAFUSIBILE 6,3X32 FH-C0347RDAAE	FUSE HOLDER 6,3X32		1
11	22200005	INTERRUTTORE BIP.LUM.VERDE 10A-380V	GREEN PILOT-LIGHT SWITCH 10A-380V		1
12	22220036	FUSIBILE IN VETRO 6X32 T 1,6A 250V	FUSE 6X32 T 1,6A 250V		1
13	22910118	RUBINETTO 1/8" M - 1/8" F	TAP FOR AIR EXTRACTION		1
14	22910047	ATTACCO RAPIDO MASCHIO 1/8" G FA3084 BLU	MALE FAST CONNECTION 1/8" G FA3084 BLUE		1
15	22910090	ATTACCO RAPIDO MASCHIO 1/8" G FA3074 ROSSO	MALE FAST CONNECTION 1/8" G FA3074 RED		1
16	33740685P9005	MASCHERINA COPRIFORO COMMUT.GRA NERO-POL	HOLE COVERING PLATE		1
17	33740675P9005	MASCHERINA COPRIF.COL.R.A.C/FOR.NER-POL.	HOLE COVERING PLATE		1
18	21605051	PRESSACAVO MAXIBLOCK PG9 NERO + DADO	MAXIBLOCK CABLE CLAMP W/NUT		1
19	21605061	PRESSACAVO MAXIBLOCK NERO + DADO 1900M12	MAXIBLOCK CABLE CLAMP W/NUT		1
20	40211609	CABLAG.CAVI ALIMENT.+CONNET.AMP X GRA XL	POWER SUPPLY CABLE HARNESS W/CONNECTOR		1
21	21605009	PRESSACAVO C/GHIERA X FORO D.13	CABLE CLAMP		2
22	05000490	FONDO GRA ORIZ. XL + SERIGRAFIA	BOTTOM PANEL FOR XL WATER COOLER		1
23	22910041	ATTACCO RAPIDO CON PORTAG. D.6 BLU	FAST CONNECTOR FA3085		1
24	22910036	ATTACCO RAPIDO CON PORTAG. D.6 ROSSO	MALE FAST CONNECTION FA3075		1
25	33820162	RADIATORE R.A. 7T-3R-240L-5P-1A	RADIATOR R.A. 7T-3R-240L-5P-1A		1
26	21690111	DISTANZIALE X VENTILATORE DIM.64X20X8	COOLING FAN SPACER		2
27	05000482	MANTELLINO GRA XL-HD ROS.RAG.+ RIVETTI	RED COVER PANEL FOR XL-HD WATER COOLER		1
28	33740683P9005	STAF.FISS. GRA XL-HD AL GENERAT.NERO-POL	ASSEMBLY BRACKET WATER COOLER -GENERATOR		1
29	33705825R3003	FIANCATA SX GRA ORIZ. XL-HD ROSSO.RAG	LEFT SIDE RED PANEL XL-HD WATER COOLER		1
30	33705824R3003	FIANCATA DX GRA ORIZ. XL-HD ROSSO.RAG	RIGHT SIDE RED PANEL XL-HD WATER COOLER		1

**PROPRIETA' ESCLUSIVA & CONFIDENZIALE:** questo documento contiene informazioni riservate di proprietà esclusiva di HELVI S.p.A. e non può essere duplicato o inviato a parti terze o usato per altri scopi senza il previo consenso scritto di HELVI S.p.A.

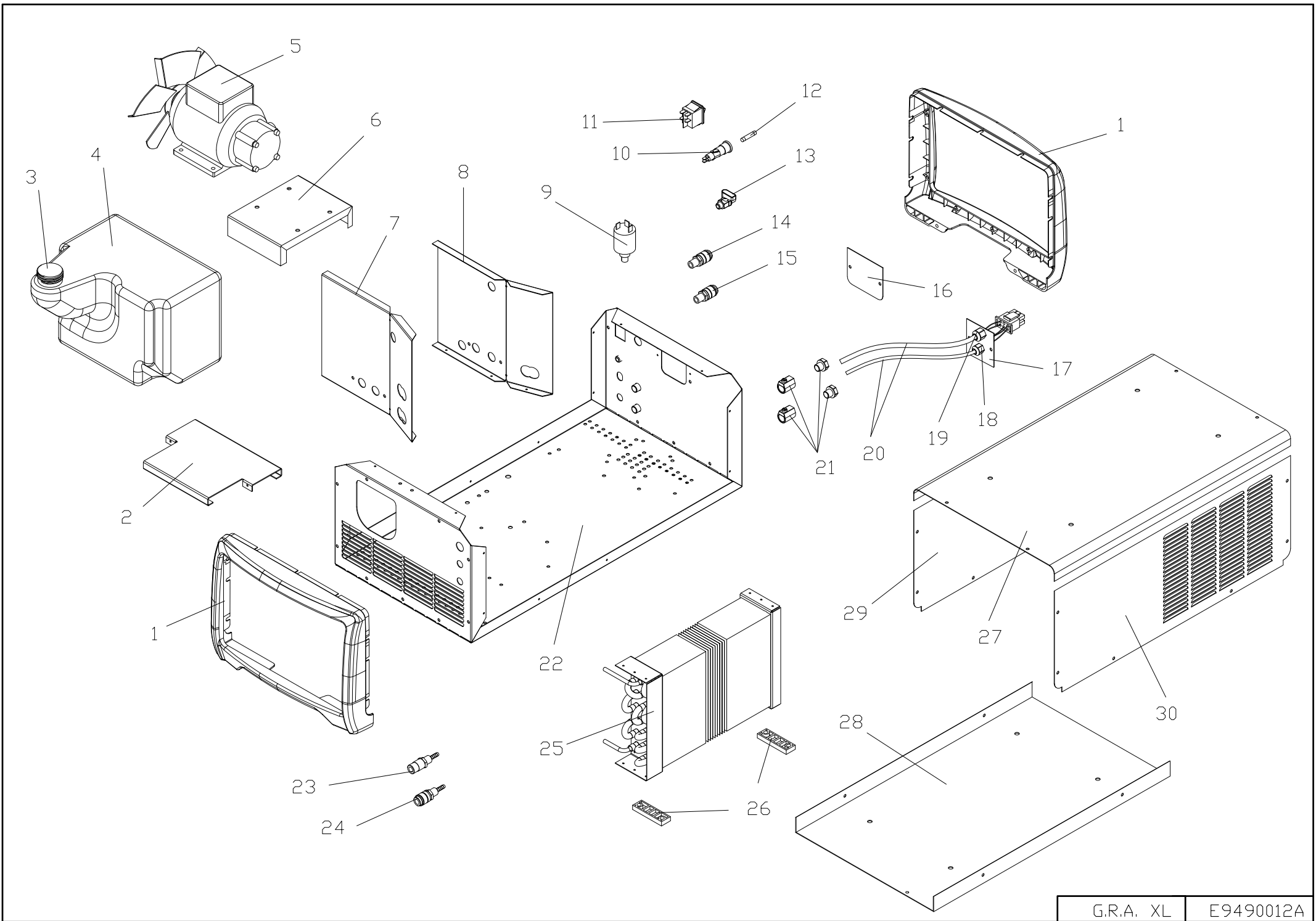
**PROPRIÉTÉ EXCLUSIVE ET RÉSERVE:** ce document contient des informations réservées de propriété exclusive de HELVI S. p. A. et ne doit pas être photocopié, communiqué à tiers ou utilisé pour autres buts sans l'expresse permission écrite de HELVI. S.p.A.

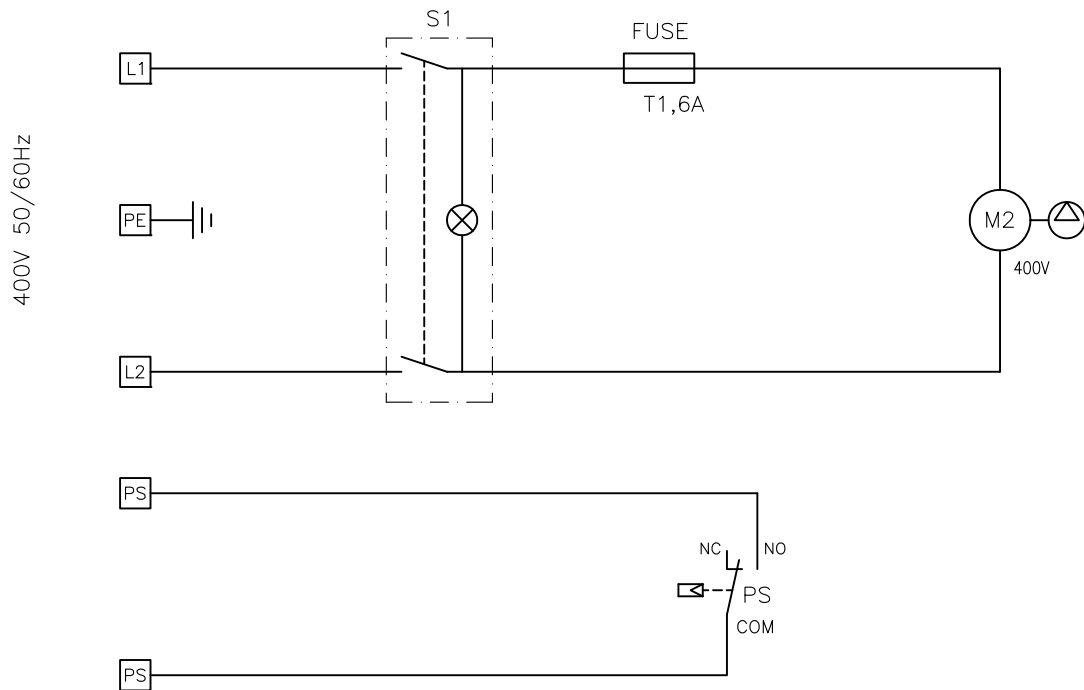
**AUSSCHLIEßENDES EIGENTUM & VERTRAULICHKEIT:** dieses Dokument enthält reservierten Informationen, die von ausschließendem Eigentum von HELVI S. p. A. sind. Diese Informationen dürfen nicht reproduziert, zu anderen Parteien mitgeteilt oder für irgendeinen Zweck verwendet werden.

HELVI S.p.A. si riserva il diritto di modificare qualsiasi informazione qui sopra senza preavviso a seguito di possibili migliorie ai propri prodotti. Questo documento, le informazioni qui riportate e/o allegate sono soggetti alle condizioni generali di vendita.

En raison des constantes améliorations HELVI S.p.A. se réserve le droit de modifier n'importe quelles informations ci dessus sans notification préalable. Ce document, les informations rapportées et/ou annexées sont assujetties aux conditions générales de vente.

Auf Grund beständiger Verbesserungen HELVI S. p. A. reserviert das Recht, irgendetwas vom oben ohne vorherige Ankündigung zu ergänzen oder zu ändern. Dieses Dokument, die berichteten bzw. eingeschlossenen Informationen sind abhängig von der allgemeinen Ver





FUSE	FUSE	GLASSICHERUNG	FUSIBLE	FUSIBLE	FUSIBILE
M2	PUMP	PUMPE	POMPE	BOMBA	POMPA
PS	PRESSURE SWITCH	PRESSOSTAT	PRESSOSTAT	PRESOSTATO	PRESSOSTATO
S1	SWITCH	EIN-AUS SCHALTER	INTERRUPTEUR	INTERRUPTOR	INTERRUTTORE ON-OFF

Denominazione

**SCHEMA ELET. G.R.A. MINI X COMPACT 415HF**

Codice

**S9490011**



Questo disegno non puo' essere riprodotto, ne' ceduto a terzi senza nostro espresso consenso.

Materiale

Codice Mat. Prima

Disegnato

Scala

Dim.

Peso Kg.

Visto

Data

13-02-15