

LISTA RICAMBI - SPARE PARTS LIST - LISTA PIEZAS DE REPUESTO



TYPE OF EQUIPMENT

MODEL

WELDING POWER SOURCE

MAXITECH EVO 386 400V

SERIAL NO. FROM H-19-301798	PAGE No. 1 of 3	CODE 99850003	WIRING DIAGRAM	S9855008	PARTS DRAWING	E9855006	DATE 18/09/2019
--------------------------------	-----------------	------------------	-------------------	----------	------------------	----------	--------------------

No.	P/N	DESCRIZIONE ARTICOLO	ITEM DESCRIPTION	QTY
01	21600055	CUFFIA X MANIGLIA TUBO OVALE 30X18	HANDLE FOR COMPACT SERIES	2
02	33830014	MANICO IN ALLUMINIO MIG 355 ECO L=380	ALUMINUM HANDLE MIG 355ECO L=380	1
03	05000537	COPERCHIO MAXITECH 386-506 MULTITECH 465	COVER PANEL MAXITECH 386-506 MULTIT.465	1
04	05000638	FIANCATA SX MAXITECH 386 SERIGRAFATA	LEFT SIDE PANEL MAXITECH 386	1
05	05000637	FIANCATA DX MAXITECH 386 SERIGRAFATA	RIGHT SIDE PANEL MAXITECH 386	1
06	21690749	FERITOIA ANTERIORE MAXI COMPACT	FRONT VENT-HOLES MAXI COMPACT	1
07	21690781	MANOPOLA D.33 ROSSA-NERA C/BOCCOLA D.6,4	KNOB D.33 RED-BLACK WITH BUSHING D.6,4	2
08	04600439	KIT CORNICE INV. COMPACT MAXI C/TRAVERSO	COMPACT MAXI FRAME ASSEMBLY	1
09	22100004	PRESA DINSE FISSA 50 MMQ TBE35-50 CX31	DINSE SOCKET 50SQMM CX31	2
10	05000636	FRONTALE MAXITECH 386-506 SERIG.+ETICHET	FRONT PANEL MAXITECH 386-506	1
11	77650603	TARGA FRONTALE MAXITECH EVO 2019	FRONT LABEL MAXITECH EVO	1
12	22735779	SCHEDA FP-LCD-CNT MIG 350A T.E.	FRONT LCD CONTROL PCB	1
13	33820200	RADIATORE SECONDARIO MIG 350 M3 L=200	SECONDARY RADIATOR	1
14	33820202	SBARRA AL 3X15 L=170 4 FORI MIG 350INV	ALUMINUM BAR 3X15 L=170 4 HOLES	2
15	33820223	SBARRA AL 5X15 L=240 5 FORI MIG 380INV	AL BAR 5X15 L=240 5HOLES MIG 380INV	1
16	26015017	MODULO MCF 300-04B SS5 FIX5/IS/B SCOMES	MCF MODULE 300-04B SS5 FIX5/IS/B	3
17	04600465	FILTRO MODULO SECONDARIO (COND.+RESIST)	SECONDARY MODULE FILTER (CAPAC.&RESIST.)	1
18	33640814	CONVOGLIATORE SX INV. MAXITECH 506 EVO	LEFT SIDE AIR FLOW DIRECTIONER 506 EVO	1
19	26090049	PORTA BATTERIE 2X AAA CAVETTI+CONNETTORE	BATTERY HOLDER 2 X AAA WITH CONNECTOR	1
20	40290198	DIVISORIO ASSEMBLATO MAXITECH 506 EVO	ASSEMBLED INTERNAL PANEL	1
21	26078050	TRASFORMATORE TOROIDALE MAXITECH 386 EVO	TOROIDAL TRANSFORMER MAXITECH 386 EVO	1
22	22735820	SCHEDA INTERFACCIA FASCIO CAVI CAN EVO	INTERFACE PCB FOR CAN BUS CABLE BUNDLE	1
23	22735707	SCHEDA COND. + VIN SENSE INV. 3PH 3+3	CAPACITORS + VIN SENSE PCB	1
24	22735664	PCB INTERFACCIA UNITA'RAFF. MIG 355 INV.	INTERFCE PCB FOR WATER COOLER MIG355C	1
25	22735696	SCHEDA FILTRO INGRES. 3PH 270 ECO FIX.M4	INPUT FILTER PCB 3PH 270 ECO FIX.M4	1
26	33640731	SCATOLA COPRICAVI COL.R.A. MULTITECH 500	CABLES PROTECTION BOX FOR W.C. CONNECT.	1
27	22735840	SCHEDA INTERFACCIA FUNCTIONS	FUNCTIONS INTERFACE PCB	1
28	33640812	STAFFA ASSEMBL.MODULI MAXITECH 506 EVO	MODULES ASSEMBLY BRACKET MAXITECH506 EVO	2
29	22205119	COMMUTATORE 40 A A 4003	SWITCH 40 A A 4003	1
30	22315040	CONDENSATORE DMJ-MT 100MF 800VDC	CAPACITOR DMJ-MT 100MF 800VDC	1
31	40211808	CABLAG.CONNET.10 POLI X MAXITECH 386-506	10 POLE CONNECTOR WIRE HARNESS 386-506	1
32	22100006	PRESA DINSE FISSA 95MMQ TBE70-95 CX32	DINSE SOCKET 95SQMM TBE70-95 CX32	1
33	33740674P9005	MASCHERINA COPRIFORO COLL.R.A. NERO-POL.	COVERING PLATE FOR WATER COOLER CONNEC.	1

PROPRIETA' ESCLUSIVA & CONFIDENZIALE: questo documento contiene informazioni riservate di proprietà esclusiva di HELVI S.p.A. e non può essere duplicato o inviato a parti terze o usato per altri scopi senza il previo consenso scritto di HELVI S.p.A.
PROPRIÉTÉ EXCLUSIVE ET RÉSERVE: ce document contient des informations réservées de propriété exclusive de HELVI S. p. A. et ne doit pas être photocopié, communiqué à tiers ou utilisé pour autres buts sans l'expresse permission écrite de HELVI. S.p.A.
AUSSCHLIEßENDES EIGENTUM & VERTRAULICHKEIT: dieses Dokument enthält reservierten Informationen, die von ausschließendem Eigentum von HELVI S. p. A. sind. Diese Informationen dürfen nicht reproduziert, zu anderen Parteien mitgeteilt oder für irgendeinen Zweck verwendet werden.
 HELVI S.p.A. si riserva il diritto di modificare qualsiasi informazione qui sopra senza preavviso a seguito di possibili migliorie ai propri prodotti. Questo documento, le informazioni qui riportate e/o allegate sono soggetti alle condizioni generali di vendita.
 En raison des constantes améliorations HELVI S.p.A. se réserve le droit de modifier n'importe quelles informations ci dessus sans notification préalable. Ce document, les informations rapportées et/ou annexées sont assujetties aux conditions générales de vente.
 Auf Grund beständiger Verbesserungen HELVI S. p. A. reserviert das Recht, irgendetwas vom oben ohne vorherige Ankündigung zu ergänzen oder zu ändern. Dieses Dokument, die berichteten bzw. eingeschlossenen Informationen sind abhängig von der allgemeinen Ver

LISTA RICAMBI - SPARE PARTS LIST - LISTA PIEZAS DE REPUESTO



TYPE OF EQUIPMENT

MODEL

WELDING POWER SOURCE

MAXITECH EVO 386 400V

SERIAL NO. FROM H-19-301798	PAGE No.2 of 3	CODE 99850003	WIRING DIAGRAM S9855008	PARTS DRAWING E9855006	DATE 18/09/2019
---------------------------------------	----------------	------------------	-------------------------------	------------------------------	--------------------

No.	P/N	DESCRIZIONE ARTICOLO	ITEM DESCRIPTION	QTY
34	21690016	MANOPOLA D.48 X COMMUTATORE PERNO 7 MM	SWITCH KNOB D.48	1
35	04600512	CORNICE RETRO MAXI COMPACT N/TRAV.DIRIT.	BACK FRAME MAXI COMPACT	1
36	21690740	TRAVERSO X CORNICE RETRO MAXI COMPACT	BACK FRAME BEAMMAXI COMPACT	1
37	21690750	FERITOIA POSTERIORE MAXI COMPACT	BACK VENT-HOLES FOR MAXI COMPACT	1
38	20220125	CAVO NEOPR.4X4 MT.3,3 SGUAINATO	INPUT CABLE 4X4 M3,3 W/OUT PLUG	1
39	22910033	ATTACCO MASCHIO M12X1 + 1/8"G OTTONE	GAS CONNECTOR M12X1 + 1/8"G (MALE)	1
40	21605036	PRESSACAVO A GHIERA V-TEC PG21 NERO+DADO	CABLE CLAMP PG21 BLACK	1
41	05000630	RETRO MAXITECH 386-506 SERIGRAFATO	BACK PANEL MAXITECH 386-506	1
42	22900001	ELETTROVALVOLA 4W 230V 50HZ 1/8"FF	GAS SOLENOID VALVE 4W 230V 50HZ 1/8"FF	1
43	22910004	RACCORDO PORTATUBO D.6 1/8"M	HOSE TAIL D.6 1/8"M	1
44	21420008	FER.TOROIDALE WURTH 742700790 13X26X28,5	TOROIDAL FERRITE 13X26X28,5	1
45	33640815	CONVOGLIATORE PER MAXITECH 506 EVO	AIR FLOW DIRECTIONER FOR MAXITECH 506EVO	1
46	22800089	VENTIL. RAH2260B1-C 220-240V 50/60HZ (C)	FAN 220-240V 50/60HZ	1
47	44135186	IMPEDEZZA 1ø MIG + PC 86 CU D.2,8 23X19	PRIMARY CHOKE 23X19 CU D.2,80	1
48	33640813	CONVOGLIATORE DX INV. MAXITECH 506 EVO	RIGHT AIR FLOW DIRECTIONER MAXIT.506 EVO	1
49	26014019	PONTE 3PH MTS50.16SS5 FIX5 ALTO SCOMES	RECTIFIER 3PH MTS50.16SS5	1
50	04600568	KIT SCHEDA MOD.PRIM.MIG 386 +IGBT+PONTE	PRIMARY MODULE ASSY MIG 386 +IGBT+BRIDGE	1
51	33820175	RAD.PRIM. COMPACT 400 PONTE SCOMES L=215	PRIMARY RADIATOR L=215	1
52	33640757	DEFLETTORE X MULTITECH 465-500	DEFLECTOR MULTITECH 465-500	1
53	30490284	CHIUSURA ANTERIORE DX MAXITECH 386 EVO		1
54	44135180	IMPEDEZZA MIG INVERTER SP5	CHOKE FOR MIG INVERTER	1
55	05000543	FONDO MULTITECH 465-505 + INSERTI M5	BOTTOM PANEL MULTITECH 465-505	1
56	26075017	SONDA DI CORRENTE HAS 500A-S 4V	CURRENT PROBE HAS 500A-S 4V	1
57	22200055	INTERRUTTORE UNIPOLARE A CHIAVE 2A 250V	KEY LOCK SWITCH 2A 250V	1
58	22105190	PROLUNGA USB DA PANNELLO L=0,4MT	40CM EXTENSION CABLE W/ PANEL MOUNT USB	1
59	22105125	CONNETTORE 3 POLI DA PANNELLO FEMMINA	3 PIN FEMALE CONNECTOR	1
60	22910023	ATTACCO MASCHIO M12X1 + PORTATUBO	GAS CONNECTOR M12X1 (MALE)	1
61	33640673	STAFFA SUPPORTO IMPEDEZZA	CHOKE SUPPORT BRACKET	1
62	44155102	TRASFORMATORE MAXITECH 360C 3PH 380/400V	TRANSFORMER MIG 350 INV. 3PH	1
63	21420012	FERRITE TOROIDALE 14X22,4X13,3	TOROIDAL FERRITE 14X22,4X13,3	2
64	43210144	CAVO DI MASSA 50 MMQ MT.3	EARTH CABLE 50 SQMM MT.3 CIN.500/DN50	1
65	22110026	PINZA DI MASSA IN LAMIERA 500A	EARTH CLAMP 500A	1
66	22100003	SPINOTTO DINSE VOLANTE 50MMQ TSK50 CX22	DINSE PLUG 50SQMM CX22	1

PROPRIETA' ESCLUSIVA & CONFIDENZIALE: questo documento contiene informazioni riservate di proprietà esclusiva di HELVI S.p.A. e non può essere duplicato o inviato a parti terze o usato per altri scopi senza il previo consenso scritto di HELVI S.p.A.

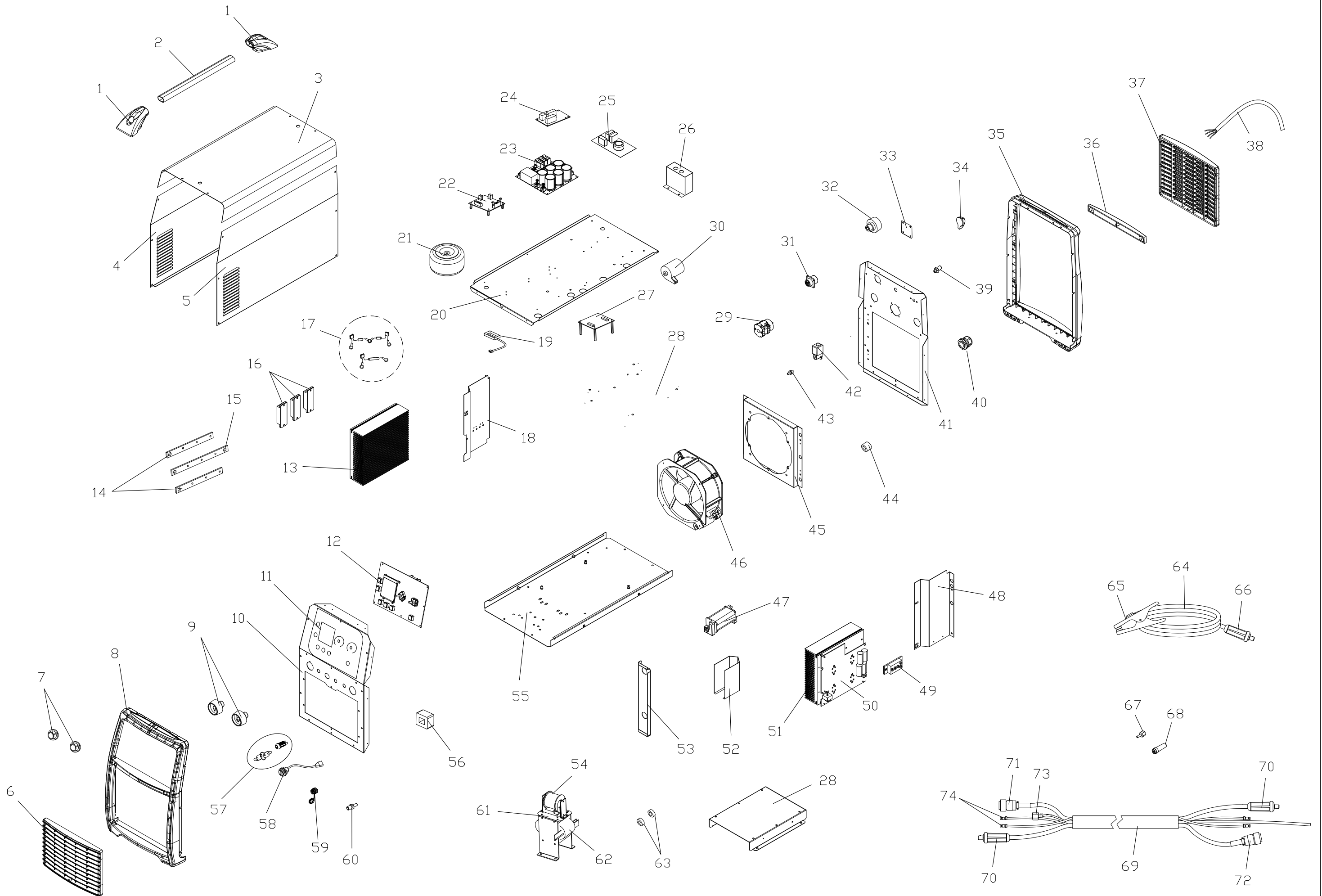
PROPRIÉTÉ EXCLUSIVE ET RÉSERVE: ce document contient des informations réservées de propriété exclusive de HELVI S. p. A. et ne doit pas être photocopié, communiqué à tiers ou utilisé pour autres buts sans l'expresse permission écrite de HELVI. S.p.A.

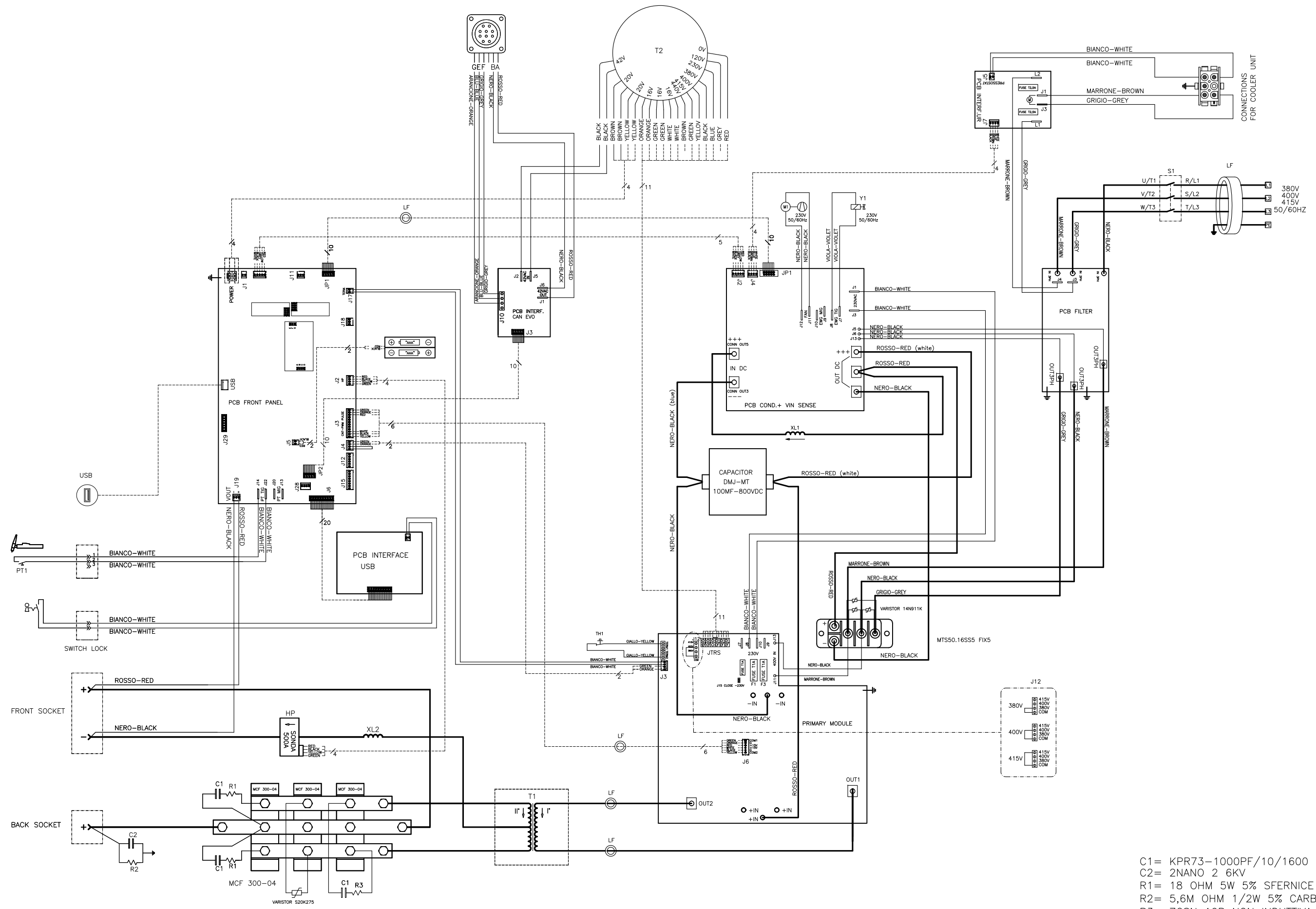
AUSSCHLIEßENDES EIGENTUM & VERTRAULICHKEIT: dieses Dokument enthält reservierten Informationen, die von ausschließendem Eigentum von HELVI S. p. A. sind. Diese Informationen dürfen nicht reproduziert, zu anderen Parteien mitgeteilt oder für irgendeinen Zweck verwendet werden.

HELVI S.p.A. si riserva il diritto di modificare qualsiasi informazione qui sopra senza preavviso a seguito di possibili migliorie ai propri prodotti. Questo documento, le informazioni qui riportate e/o allegate sono soggetti alle condizioni generali di vendita.

En raison des constantes améliorations HELVI S.p.A. se réserve le droit de modifier n'importe quelles informations ci dessus sans notification préalable. Ce document, les informations rapportées et/ou annexées sont assujetties aux conditions générales de vente.

Auf Grund beständiger Verbesserungen HELVI S. p. A. reserviert das Recht, irgendetwas vom oben ohne vorherige Ankündigung zu ergänzen oder zu ändern. Dieses Dokument, die berichteten bzw. eingeschlossenen Informationen sind abhängig von der allgemeinen Ver





C1= KPR73-1000PF/10/1600 P15
 C2= 2NANO 2 6KV
 R1= 18 OHM 5W 5% SFERNICE
 R2= 5,6M OHM 1/2W 5% CARBONE
 R3= 7CSN 10R NON INDUTTIVA

S1	ON-OFF SWITCH	EIN-AUS SCHALTER	INTERRUPTEUR ON-OFF	INTERRUPTOR ON-OFF	INTERRUTTORE ON-OFF
PT1	TORCH PUSH BUTTON TIG	BRENNERSCHALTER TIG	BOUTON TORCHE TIG	PULSADOR DE LA ANTORCHA TIG	PULSANTE TORCIA TIG
Y1	SOLENOID VALVE	ELEKTROVENTJL	ELETROVANNE	ELECTROVALVULA	ELETTROVALVOLA
M1	FAN	VENTILATOR	VENTILATEUR	VENTILADOR	VENTILATORE
HP	HALL PROBE	STROMSONDE	SONDE DE COURANTE	SONDA DE CORRIENTE	SONDA DI CORRENTE

LF	FILTER, FERRITE	FILTER	FERRITE TOROIDAL	TOROIDAL FERRITE	FERRITE TOROIDALE
T1	TRANSFORMER	TRANSFORMATOR	TRANSFORMATEUR	TRANSFORMADOR	TRASFORMATORE
T2	TOROIDAL TRANSFORMER	RINGKERNTRANSFORMATOR	TRANSFORMATEUR TOROIDAL	TRANSFORMADOR TOROIDAL	TRASFORMATORE TOROIDALE
XL1-XL2	CHOKE	IMPEDANZ	INDUCTANCE	IMPEDANCIA	IMPEDENZA

LISTA RICAMBI - SPARE PARTS LIST - LISTA PIEZAS DE REPUESTO



TYPE OF EQUIPMENT

MODEL

WIRE FEEDER

F4W

SERIAL NO. FROM H-16-105817	PAGE No. 1 of 2	CODE	99420067	WIRING DIAGRAM	S9420031	PARTS DRAWING	E9420067	DATE	26/10/2016
---------------------------------------	-----------------	------	----------	-------------------	----------	------------------	----------	------	------------

No.	P/N	DESCRIZIONE ARTICOLO	ITEM DESCRIPTION	DESCRIPCIÓN DEL ARTÍCULO	QTY
01	21600055	CUFFIA X MANIGLIA TUBO OVALE 30X18	HANDLE FOR COMPACT SERIES		2
02	33830011	MANICO IN ALL. X TRAINAFILO F4W L=253	ALUMINUM HANDLE L=253		1
03	21690226	CHIUSURA A SLITA A FILO	DOOR LATCH		1
04	05000394	SPORTELLO TRAINAFILO F4W HELVI TECH	WIRE FEEDER ACCESS PANEL		1
05	21690585	CERNIERA PER SPORTELLO IN PLASTICA 40X40	PLASTIC HINGE FOR DOOR 40X40		2
06	33705800R3003	COPERCHIO TRAINAF. F4W VER.2 ROSSO RAG.	RED WIRE FEEDER COVER PANEL		1
07	21690775	CORNICE FRONTALE TRAINO MAXITECH C/TRAV.	WIRE FEEDER FRONT FRAME		1
08	21690556	CUFFIA ATTACCO TORCIA MINIEURO	TORCH CONNECTION COVER		1
09	23005047	.ATTACCO TORCIA BINZ,PUNG L=27 +CANN AT11	.BINZEL TORCH ADAPTOR L=27 AT11		1
09A	23005497	CANNETTA GUIDAFILO D.2X5 L=87	WIRE GUIDE TUBE D.2X5MM L=87MM		1
10	21690781	MANOPOLA D.33 ROSSA-NERA C/BOCCOLA D.6,4	KNOB D.33 RED-BLACK WITH BUSHING D.6,4		2
11	21690594	SCATOLA PROTEZIONE SCHEDA SILVERMIG	PROTECTION PLASTIC BOX FOR PC BOARD		1
12	33740691P9005	STAF.SUP.MOTORE TRAINO F4W VER.2 NER-POL	WIRE FEEDER MOTOR SUPPORT BRACKET		1
13	44410088	MOTORID. V.S.F+ENC.D78 42V 4R.1-0,8 D.38	METAL.WIRE FEEDER D78 42V 4R+ENCOD.1-0,8		1
14	22810028	MOTORID.VITE S.F. D.77 42V 21ORPM+ENCODE	WIRE FEEDER D.77 42V 21ORPM + ENCODER		1
15	21690737	MANOPOLA M1924 X ALB.D.6 CAPP/INDI ROSSO	KNOB M1924		2
16	04600275	KIT ASPO C/GHIERA X ROCCHETTI D.50	SPOOL HOLDER D.50		1
17	33720330P9005	DIVIS.VERTIC.TRAINO F4W VER.2 NERO-POLIE	WIRE FEEDER VERTICAL DIVIDING PANEL		1
18	05000393	RETRO TRAINAFILO F4W + RIVETTI	BACK PANEL WITH RIVETS FOR F4W		1
19	33720331P9005	DIVIS.ORIZ.TRAINO F4W VER.2 NERO-POLIE	WIRE FEEDER HORIZONTAL DIVIDING PANEL		1
20	04600463	KIT SCHEDA INTERFACCIA SPG - PUSH PULL	PUSH/PULL-SPOOL GUN INTERFACE PCB		1
21	22735585	SCHEDA CNT MOTORE CAN+FP X MOT.44410080	MOTOR CONTROL PCB CAN +FP		1
22	22910013	ATTACCO MAS.3/8"GAS,PORTATUBO D.7 C/DADO	GAS CONNECTOR		1
23	22735375	SCHEDA REGOLAZ.ESTERNA BBT-SLOPE X FOX	SLOPE EXTERNAL REGULATION PCB		1
24	22905105	FILTRO BENZINA M.4015	GASOLINE FILTER M.4015		1
25	22900002	ELETTROVALVOLA 4W 24V 50HZ 1/8"FF	GAS SOLENOID VALVE 4W 24V 50HZ 1/8"FF		1
26	22735563	SCHEDA FRONTALE TRAINO MIG CAN INV	MIG CAN FRONT PCB - MIG500 WF		1
27	77650459	TARGA X TRAINAFILO F4W NEUTRA (INGLESE)	FRONT LABEL FOR F4W WIRE FEEDER		1
28	05000379	FRONTALE TRAINAFILO F4W + SERIG+ETICHET.	COMPLETE FRONT PANEL FOR F4W WIRE FEEDER		1
29	22100006	PRESA DINSE FISSA 95MMQ TBE70-95 CX32	DINSE SOCKET 95SQMM TBE70-95 CX32		2
30	22105165	CONNETTORE PL.12 POL PAN.FEM. WA2312-02	12 POLE CONNECTOR		1
31	22910041	ATTACCO RAPIDO CON PORTAG. D.6 BLU	FAST CONNECTOR FA3085		2
32	22910036	ATTACCO RAPIDO CON PORTAG. D.6 ROSSO	MALE FAST CONNECTION FA3075		2

PROPRIETA' ESCLUSIVA & CONFIDENZIALE: questo documento contiene informazioni riservate di proprietà esclusiva di HELVI S.p.A. e non può essere duplicato o inviato a parti terze o usato per altri scopi senza il previo consenso scritto di HELVI S.p.A.

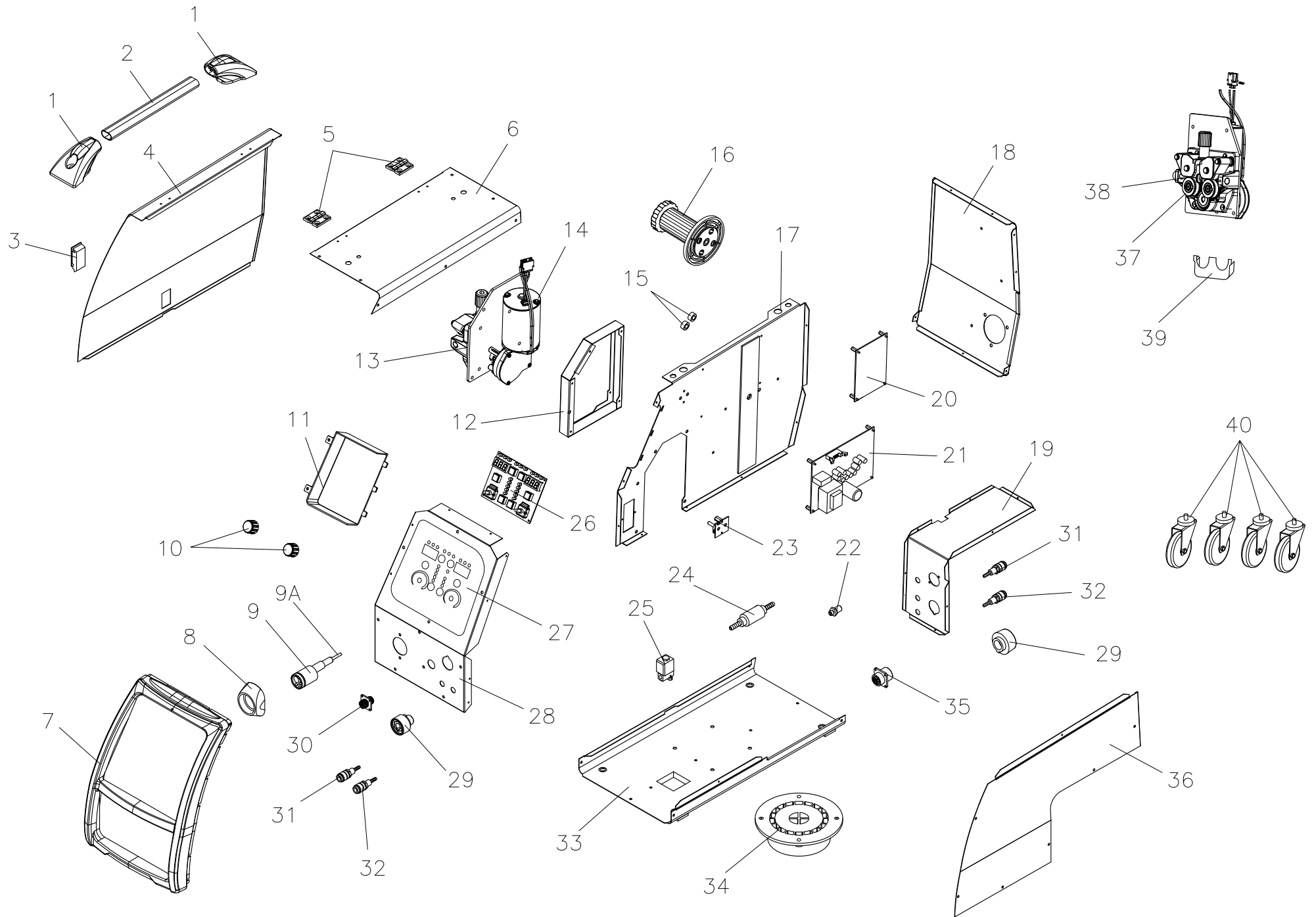
PROPRIÉTÉ EXCLUSIVE ET RÉSERVE: ce document contient des informations réservées de propriété exclusive de HELVI S. p. A. et ne doit pas être photocopié, communiqué à tiers ou utilisé pour autres buts sans l'expresse permission écrite de HELVI. S.p.A.

AUSSCHLIEßENDES EIGENTUM & VERTRAULICHKEIT: dieses Dokument enthält reservierten Informationen, die von ausschließendem Eigentum von HELVI S. p. A. sind. Diese Informationen dürfen nicht reproduziert, zu anderen Parteien mitgeteilt oder für irgendeinen Zweck

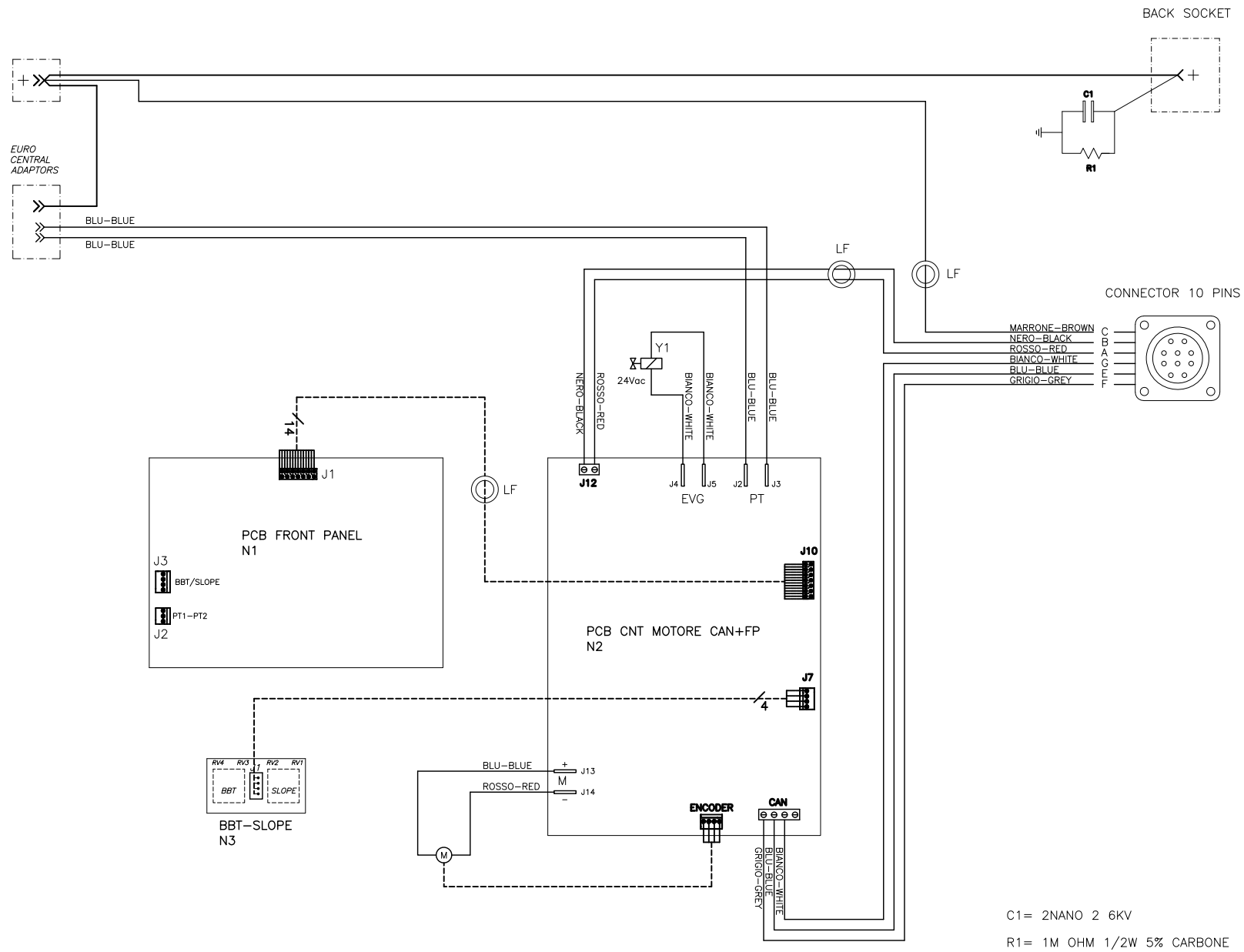
HELVI S.p.A. si riserva il diritto di modificare qualsiasi informazione qui sopra senza preavviso a seguito di possibili migliorie ai propri prodotti. Questo documento, le informazioni qui riportate e/o allegate sono soggetti alle condizioni generali di v

En raison des constantes améliorations HELVI S.p.A. se réserve le droit de modifier n'importe quelles informations ci dessus sans notification préalable. Ce document, les informations rapportées et/ou annexées sont assujetties aux conditions générales de v

Auf Grund beständiger Verbesserungen HELVI S. p. A. reserviert das Recht, irgendetwas vom oben ohne vorherige Ankündigung zu ergänzen oder zu ändern. Dieses Dokument, die berichteten bzw. eingeschlossenen Informationen sind abhängig von der allgemeinen Verk



Denominazione	TRAINAFILO F4W	Codice	E9420067
---------------	----------------	--------	----------



Y1	SOLENOID VALVE - MIG	ELEKTROVENTJL - MIG	ELETROVANNE - MIG	ELECTROVALVULA - MIG	ELETTROVALVOLA - MIG
M	WIRE FEEDING MOTOR	DRAHTVORSCHUB MOTOR	MOTEUR D'ENTRAINEMENT DU FIL	EQUIPO ARRASTRA HILO	MOTORE TRAINAFILO
N1-N3	P.C. BOARD	ELEKTRONIK-PLATTE	FICHE ELECTRONIQUE	CIRCUITO ELECTRONICO	SCHEDA ELETTRONICA
LF	FILTER, FERRITE	FILTER	FERRITE TOROIDAL	TOROIDAL FERRITE	FERRITE TOROIDALE

LISTA RICAMBI - SPARE PARTS LIST - LISTA PIEZAS DE REPUESTO



TYPE OF EQUIPMENT

MODEL

HORIZONTAL WATER COOLER

XL 400V

SERIAL NO. FROM H-18-300308	PAGE No. 1 of 1	CODE 99490024K	WIRING DIAGRAM S9490011	PARTS DRAWING E9490012A	DATE 20/09/2019
---------------------------------------	-----------------	-------------------	-------------------------------	-------------------------------	--------------------

No.	P/N	DESCRIZIONE ARTICOLO	ITEM DESCRIPTION	DESCRIPCIÓN DEL ARTÍCULO	QTY
	10910035	LIQUIDO REFRIGERANTE CL 500 TANICA 5KG	LIQUID COOLING - TANK 5 KG		1
01	21690793	CORNICE R.A. MAXI COMPACT L=315	MAXI COMPACT WATER COOLER FRAME L=315		2
02	33640605	STAFFA SERBATOIO G.R.A. MAXITECH	WATER COOLER TANK SUPPORT BRACKET		1
03	21610036	TAPPO NERO PER SERBATOIO	BLACK TAP FOR THE WATER TANK		1
04	21690875	SERBATOIO IN PLASTICA X G.R.A. HD-XL	PLASTIC TANK FOR HD-XL WATER COOLER		1
05	04600185	KIT POMPA 400V COMPLETA DI VENTOLA D.172	PUMP 400V W/SUCTION FAN		1
06	33640117	STAFFA X POMPA GRUPPO G.R.A. LAM.ZINC.	PUMP SUPPORT		1
07	33640686	STAFFA DX CONVOGLIATORE GRA XL	RIGHT BRACKET FOR AIR FLOW DIRECTIONER		1
08	33640687	STAFFA SX CONVOGLIATORE GRA XL	LEFT BRACKET FOR AIR FLOW DIRECTIONER		1
09	22900008	PRESSOSTATO TAR.0,5 BAR(DP.FISSO) 1/8" M	PRESSURE SWITCH 0,5 BAR 1/8" M		1
10	22220053	PORTAFUSIBILE 6,3X32 FH-C0347RDAAE	FUSE HOLDER 6,3X32		1
11	22200005	INTERRUTTORE BIP.LUM.VERDE 10A-380V	GREEN PILOT-LIGHT SWITCH 10A-380V		1
12	22220036	FUSIBILE IN VETRO 6X32 T 1,6A 250V	FUSE 6X32 T 1,6A 250V		1
13	22910118	RUBINETTO 1/8" M - 1/8" F	TAP FOR AIR EXTRACTION		1
14	22910047	ATTACCO RAPIDO MASCHIO 1/8" G FA3084 BLU	MALE FAST CONNECTION 1/8" G FA3084 BLUE		1
15	22910090	ATTACCO RAPIDO MASCHIO 1/8" G FA3074 ROSSO	MALE FAST CONNECTION 1/8" G FA3074 RED		1
16	33740685P9005	MASCHERINA COPRIFORO COMMUT.GRA NERO-POL	HOLE COVERING PLATE		1
17	33740675P9005	MASCHERINA COPRIF.COL.R.A.C/FOR.NER-POL.	HOLE COVERING PLATE		1
18	21605051	PRESSACAVO MAXIBLOCK PG9 NERO + DADO	MAXIBLOCK CABLE CLAMP W/NUT		1
19	21605061	PRESSACAVO MAXIBLOCK NERO + DADO 1900M12	MAXIBLOCK CABLE CLAMP W/NUT		1
20	40211609	CABLAG.CAVI ALIMENT.+CONNET.AMP X GRA XL	POWER SUPPLY CABLE HARNESS W/CONNECTOR		1
21	21605009	PRESSACAVO C/GHIERA X FORO D.13	CABLE CLAMP		2
22	05000490	FONDO GRA ORIZ. XL + SERIGRAFIA	BOTTOM PANEL FOR XL WATER COOLER		1
23	22910041	ATTACCO RAPIDO CON PORTAG. D.6 BLU	FAST CONNECTOR FA3085		1
24	22910036	ATTACCO RAPIDO CON PORTAG. D.6 ROSSO	MALE FAST CONNECTION FA3075		1
25	33820162	RADIATORE R.A. 7T-3R-240L-5P-1A	RADIATOR R.A. 7T-3R-240L-5P-1A		1
26	21690111	DISTANZIALE X VENTILATORE DIM.64X20X8	COOLING FAN SPACER		2
27	05000482	MANTELLINO GRA XL-HD ROS.RAG.+ RIVETTI	RED COVER PANEL FOR XL-HD WATER COOLER		1
28	33740683P9005	STAF.FISS. GRA XL-HD AL GENERAT.NERO-POL	ASSEMBLY BRACKET WATER COOLER -GENERATOR		1
29	33705825R3003	FIANCATA SX GRA ORIZ. XL-HD ROSSO.RAG	LEFT SIDE RED PANEL XL-HD WATER COOLER		1
30	33705824R3003	FIANCATA DX GRA ORIZ. XL-HD ROSSO.RAG	RIGHT SIDE RED PANEL XL-HD WATER COOLER		1

PROPRIETA' ESCLUSIVA & CONFIDENZIALE: questo documento contiene informazioni riservate di proprietà esclusiva di HELVI S.p.A. e non può essere duplicato o inviato a parti terze o usato per altri scopi senza il previo consenso scritto di HELVI S.p.A.

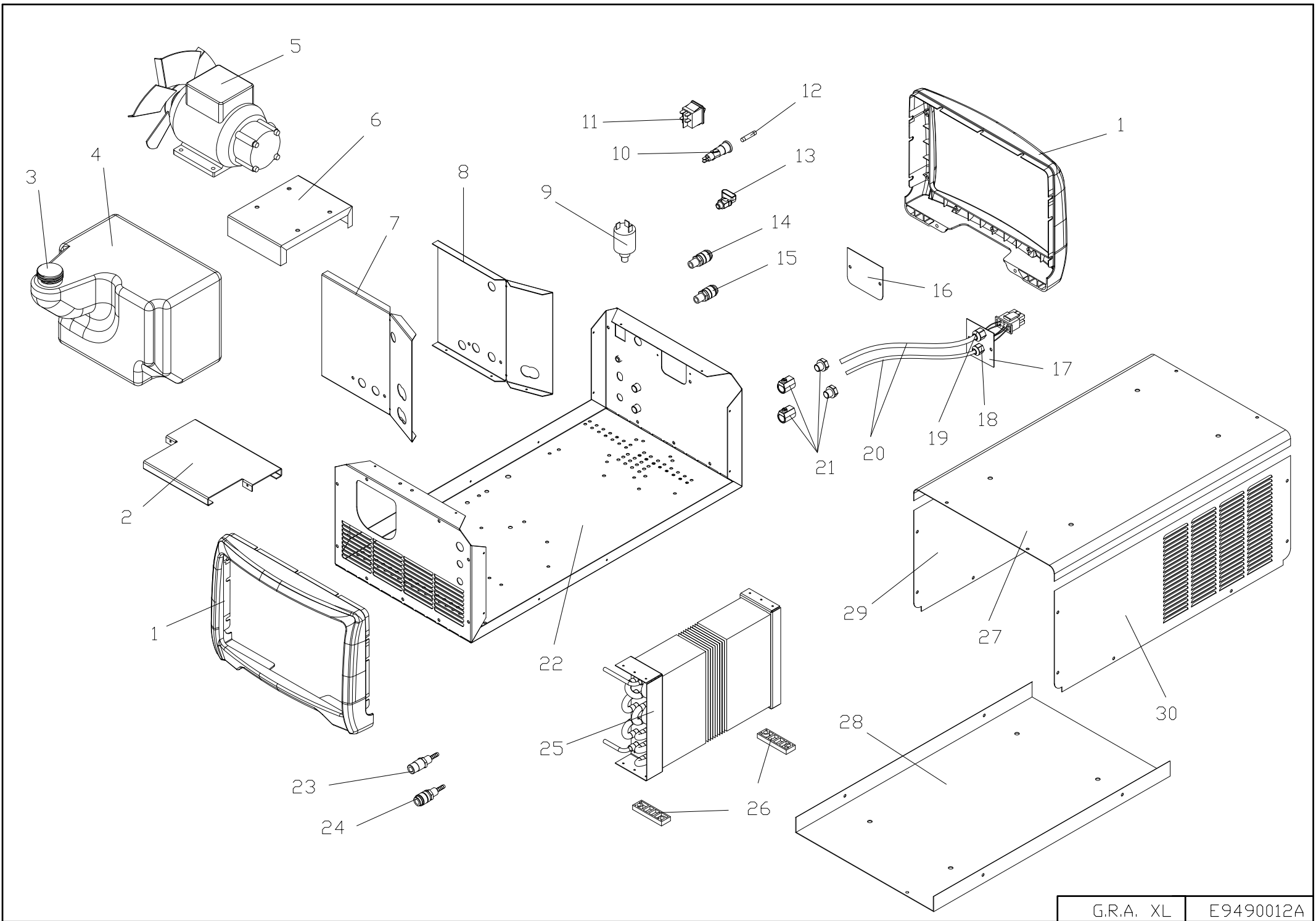
PROPRIÉTÉ EXCLUSIVE ET RÉSERVE: ce document contient des informations réservées de propriété exclusive de HELVI S. p. A. et ne doit pas être photocopié, communiqué à tiers ou utilisé pour autres buts sans l'expresse permission écrite de HELVI. S.p.A.

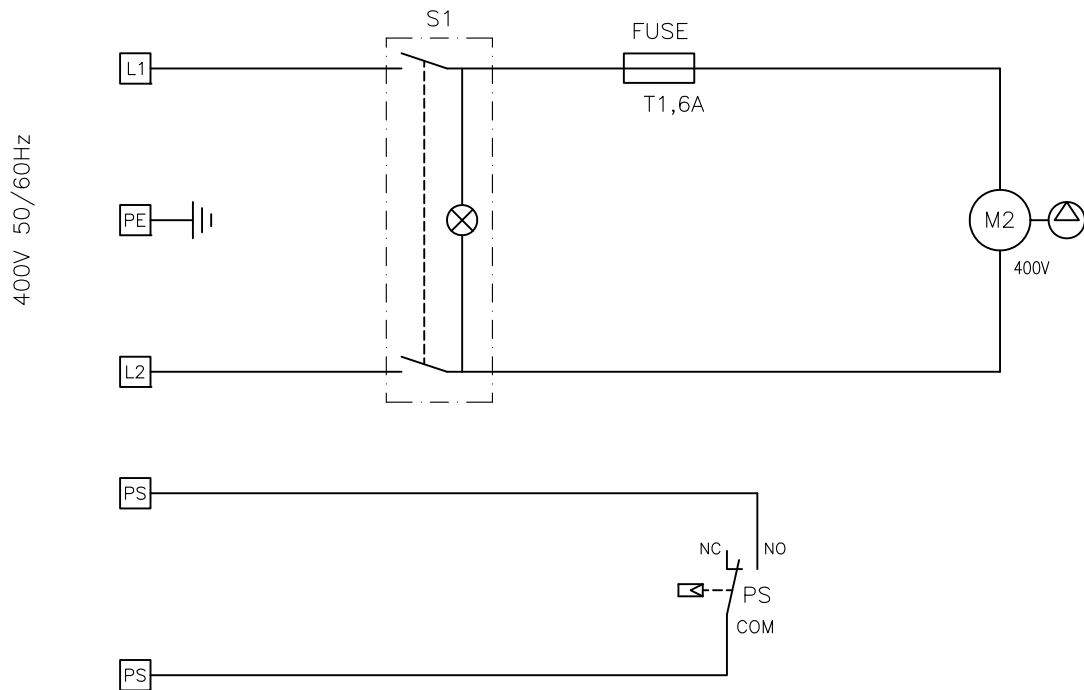
AUSSCHLIEßENDES EIGENTUM & VERTRAULICHKEIT: dieses Dokument enthält reservierten Informationen, die von ausschließendem Eigentum von HELVI S. p. A. sind. Diese Informationen dürfen nicht reproduziert, zu anderen Parteien mitgeteilt oder für irgendeinen Zweck verwendet werden.

HELVI S.p.A. si riserva il diritto di modificare qualsiasi informazione qui sopra senza preavviso a seguito di possibili migliorie ai propri prodotti. Questo documento, le informazioni qui riportate e/o allegate sono soggetti alle condizioni generali di vendita.

En raison des constantes améliorations HELVI S.p.A. se réserve le droit de modifier n'importe quelles informations ci dessus sans notification préalable. Ce document, les informations rapportées et/ou annexées sont assujetties aux conditions générales de vente.

Auf Grund beständiger Verbesserungen HELVI S. p. A. reserviert das Recht, irgendetwas vom oben ohne vorherige Ankündigung zu ergänzen oder zu ändern. Dieses Dokument, die berichteten bzw. eingeschlossenen Informationen sind abhängig von der allgemeinen Ver





FUSE	FUSE	GLASSICHERUNG	FUSIBLE	FUSIBLE	FUSIBILE
M2	PUMP	PUMPE	POMPE	BOMBA	POMPA
PS	PRESSURE SWITCH	PRESSOSTAT	PRESSOSTAT	PRESOSTATO	PRESSOSTATO
S1	SWITCH	EIN-AUS SCHALTER	INTERRUPTEUR	INTERRUPTOR	INTERRUTTORE ON-OFF

Denominazione

SCHEMA ELET. G.R.A. MINI X COMPACT 415HF

Codice

S9490011



Questo disegno non puo' essere riprodotto, ne' ceduto a terzi senza nostro espresso consenso.

Materiale

Codice Mat. Prima

Disegnato

Scala

Dim.

Peso Kg.

Visto

Data

13-02-15