

LISTA RICAMBI - SPARE PARTS LIST - LISTA PIEZAS DE REPUESTO



TYPE OF EQUIPMENT

MODEL

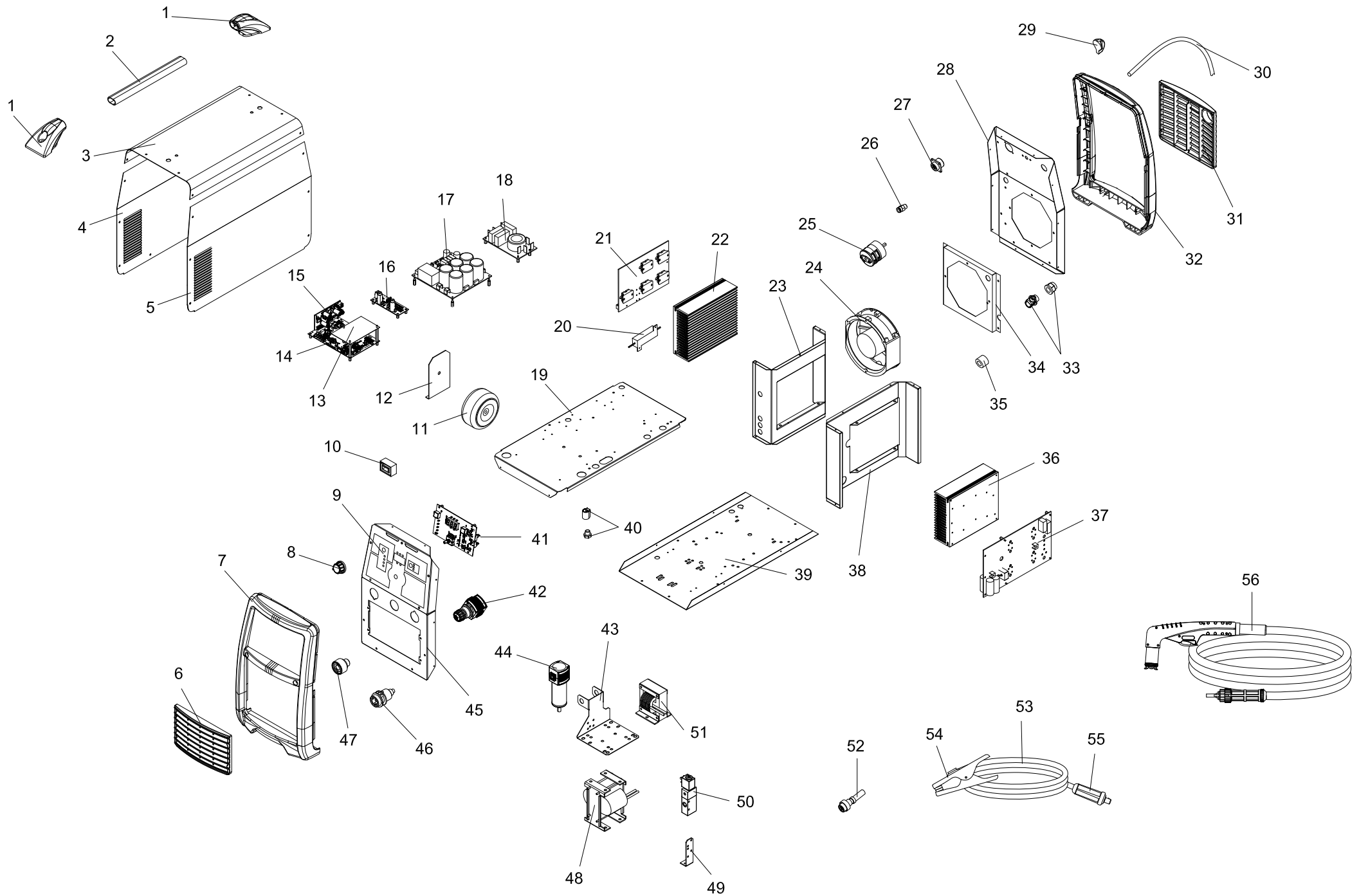
CUTTING INVERTER

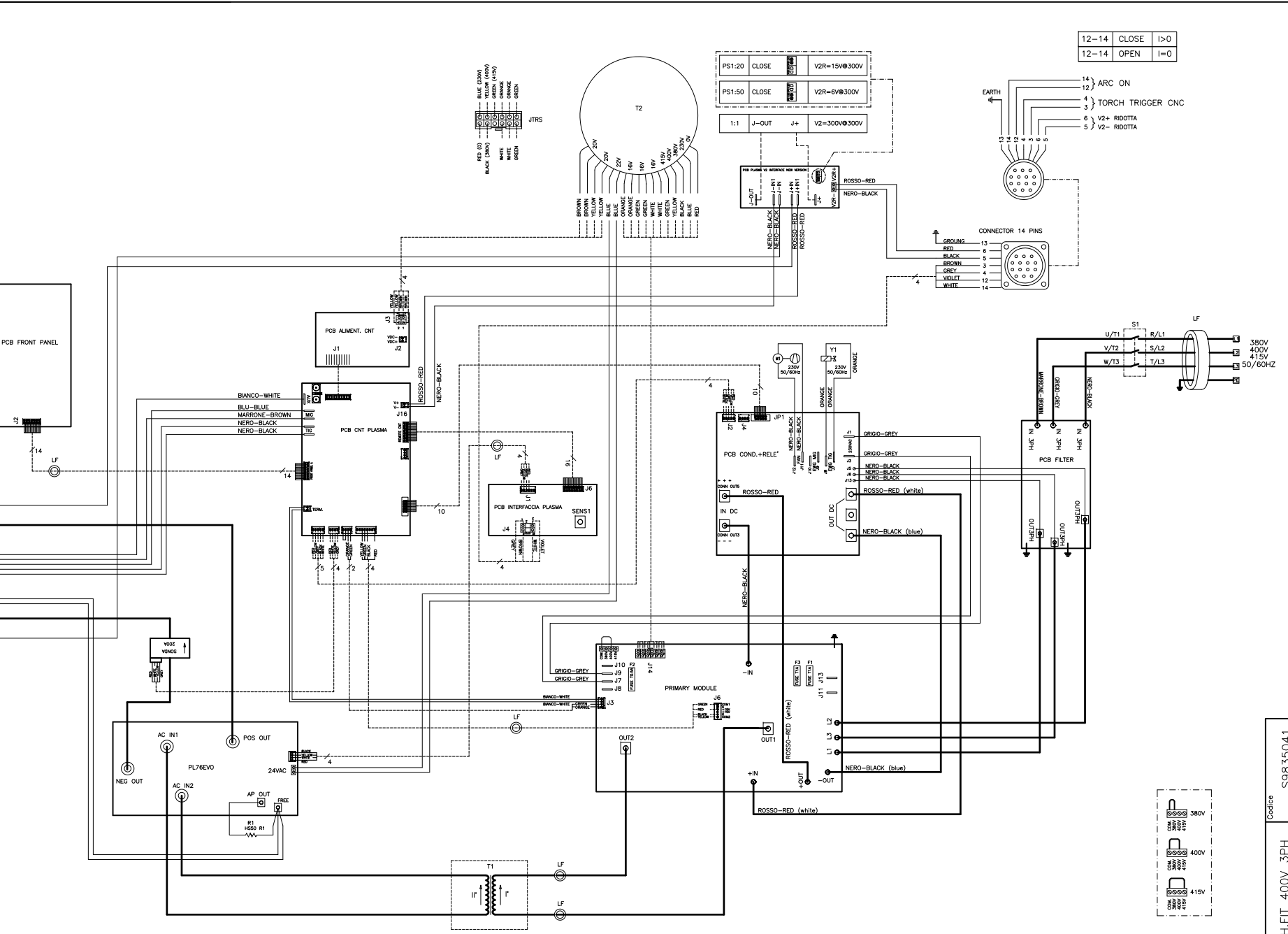
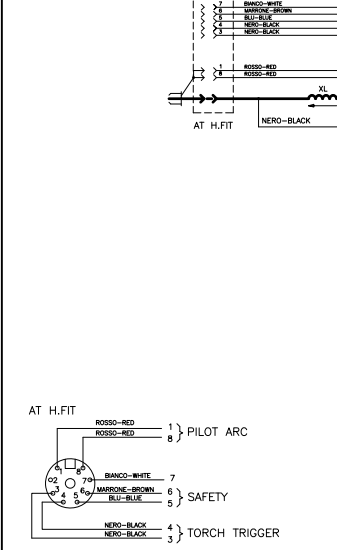
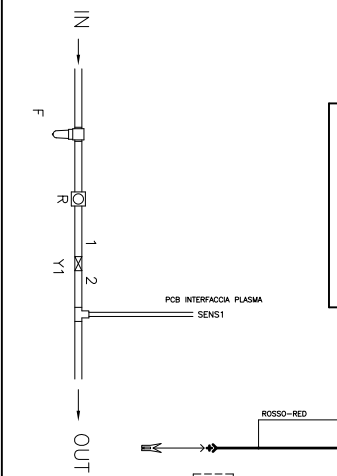
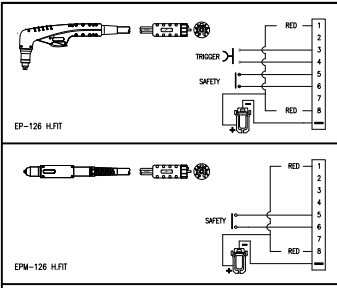
PC EVO 76 H.FIT 400V

SERIAL NO. FROM H-19-303042	PAGE No. 1 of 2	CODE 99835030	WIRING S9835041 DIAGRAM	PARTS E9830052 DRAWING	DATE 17/09/2019
---------------------------------------	------------------------	----------------------	------------------------------------------	-----------------------------------------	------------------------

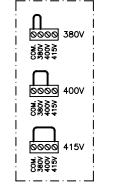
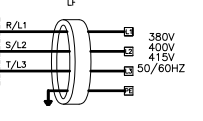
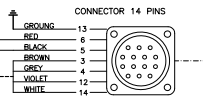
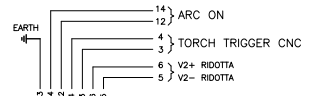
No.	P/N	DESCRIZIONE ARTICOLO	ITEM DESCRIPTION	QTY
01	21600055	CUFFIA X MANIGLIA TUBO OVALE 30X18	HANDLE FOR COMPACT SERIES	2
02	33830008	MANICO IN ALLUMINIO X COMPACT 350 L=263	ALUMINIUM HANDLE L=263	1
03	05000693	COPERCHIO COMP.406-416-PC76-86 ROSSO-RAG	RED COVER PANEL COMPACT 406-416-PC76-86	1
04	05000717	FIANCATA SX PC 76 EVO HELVI	LEFT SIDE PANEL PC 76 EVO	1
05	05000716	FIANCATA DX PC 76 EVO HELVI	RIGHT SIDE PANEL PC 76 EVO	1
06	21690655	FERITOIA ANTERIORE INV. COMPACT	PLASTIC FRONT VENT-HOLE	1
07	04600400	KIT CORNICE+TAPPI COMPACT 406 C/TRAVERSO	KIT PLASTIC FRAME+CAPS	1
08	21690781	MANOPOLA D.33 ROSSA-NERA C/BOCCOLA D.6,4	KNOB D.33 RED-BLACK WITH BUSHING D.6,4	1
09	77650564	TARGA FRONTALE X PC 76-86-126 EVO NEUTRA	FRONT LABEL FOR PC 76-86-126 EVO	1
10	26075013	SONDA DI CORRENTE YNC-200A =012	HALL PROBE YNC-200A	1
11	26078047	TRASF.TOROIDALE X PLASMA INV. PC 76	TOROIDAL TRANSFORMER FOR PC 76	1
12	33640695	STAFFA SUPPORTO TRASF.TOROIDALE PC 75	METAL SUPPORT FOR TOROID TRAF0	1
13	22735756	SCHEDA INTERFACCIA PLASMA STM32	PLASMA INTERFACE PCB STM32	1
14	22735757	SCHEDA CNT. PLASMA 75A 400V 3PH	CONTROL PCB PLASMA 75A 400V 3PH	1
15	22735784	SCHEDA ALIMENTAZIONI CNT 3PH STM32	CONTROL SUPPLY PCB 3PH STM32	1
16	22735576	SCHEDA RIDUZIONE VOUT PLASMA 1:50 1:20	VOUT REDUCTION PC BOARD FOR PLASMA	1
17	22735707	SCHEDA COND. + VIN SENSE INV. 3PH 3+3	CAPACITORS + VIN SENSE PCB	1
18	22735696	SCHEDA FILTRO INGRES. 3PH 270 ECO FIX.M4	INPUT FILTER PCB 3PH 270 ECO FIX.M4	1
19	40290193	DIVISORIO ASSEMBL.PLASMA INV. PC 86 EVO	INTERNAL PANEL PC 86 EVO	1
20	26031006	RESISTENZA A FILO METALLO HS50 R1 50W	METAL WIRE RESISTANCE HS50 R1 50W	1
21	04600575	KIT SCHEDA MOD.SECONDARIO PC 76 EVO	SECONDARY MODULE PCB PC 76 EVO	1
22	33820247	RADIATORE SECONDARIO PC 76 EVO L=180	SECONDARY RADIATOR PC 76 EVO L=180	1
23	33620362	DIVISORIO VERTICALE SX PC 76 EVO	VERTICAL DIVIDING PANEL PC76	1
24	22800091	VENTIL.RAH1 751B1-C 230V AC 172X150X51(C)	FAN RAH1 751B1-C 230V AC 172X150X51	1
25	22205094	COMMUTATORE (EX 20A SCH 2003) CA260003	SWITCH 20A SCH 2003	1
26	22910100	RACC.DIRITTO FEM.SPECIALE TUBO D.8-1/4"G	STRAIGHT FEMALE NIPPLE - HOSE D.8-1/4"G	1
27	40211746	CABLAGGIO INTERFACCIA PLASMA PC 76-86	WIRE HARNESS FOR INTERFACE PCB PC76-86	1
28	05000662	RETRO X PLASMA PC 76-86-126 SERIGRAFATO	BACK PANEL FOR PC76-86-126	1
29	21690371	MANOPOLA ROSSA X COM.PERNO 5 MM B-G1470R	RED SWITCH KNOB	1
30	20220030	CAVO NEOPR.4X2,5 MT.3,3 SGUAINATO	INPUT CABLE 4X2,5 M 3,3	1
31	21690654	FERITOIA POSTER. INV.COMPACT CON FORO	PLASTIC BACK VENT-HOLE	1
32	04600553	KIT CORNICE+TAPPI COMPACT406 NO TRAVERSO	FRAME + CAPS ASSEMBLY	1
33	21605036	PRESSACAVO A GHIERA V-TEC PG21 NERO+DADO	CABLE CLAMP PG21 BLACK	1

PROPRIETA' ESCLUSIVA & CONFIDENZIALE: questo documento contiene informazioni riservate di proprietà esclusiva di HELVI S.p.A. e non può essere duplicato o inviato a parti terze o usato per altri scopi senza il previo consenso scritto di HELVI S.p.A.
PROPRIÉTÉ EXCLUSIVE ET RÉSERVE: ce document contient des informations réservées de propriété exclusive de HELVI S. p. A. et ne doit pas être photocopié, communiqué à tiers ou utilisé pour autres buts sans l'expresse permission écrite de HELVI. S.p.A.
AUSSCHLIEßENDES EIGENTUM & VERTRAULICHKEIT: dieses Dokument enthält reservierten Informationen, die von ausschließendem Eigentum von HELVI S. p. A. sind. Diese Informationen dürfen nicht reproduziert, zu anderen Parteien mitgeteilt oder für irgendeinen Zweck verwendet werden.
HELVI S.p.A. si riserva il diritto di modificare qualsiasi informazione qui sopra senza preavviso a seguito di possibili migliorie ai propri prodotti. Questo documento, le informazioni qui riportate e/o allegate sono soggetti alle condizioni generali di vendita.
En raison des constantes améliorations HELVI S.p.A. se réserve le droit de modifier n'importe quelles informations ci dessus sans notification préalable. Ce document, les informations rapportées et/ou annexées sont assujetties aux conditions générales de vente.
Auf Grund beständiger Verbesserungen HELVI S. p. A. reserviert das Recht, irgendetwas vom oben ohne vorherige Ankündigung zu ergänzen oder zu ändern. Dieses Dokument, die berichteten bzw. eingeschlossenen Informationen sind abhängig von der allgemeinen Vert





12-14	CLOSE	>0
12-14	OPEN	=0



F	AIR FILTER	FILTER	FILTRE AIR	FILTRO AIRE	FILTRO ARIA
Y1	GAS SOLENOID VALVE	ELEKTROVENTJL	ELECTROVANNE	ELECTROVALVULA	ELETTROVALVOLA
LF	FILTER	FILTER	FILTRE	FILTRO	FILTRO
M1	FAN	VENTILATOR	VENTILATEUR	VENTILADOR	VENTILATORE
R	REGULATOR	DRUECKREGLER	REGULATEUR	REGULADOR	REGOLATORE
R1	RESISTANCE	WINDERSTAND	RESISTANCE	RESISTENCIA	RESISTENZA

S1	SWITCH ON - OFF	UMSCHALTER EIN - AUS	COMMUTEUR	INTERRUPTOR ON - OFF	INTERRUTTORE ON - OFF
T1	TRANSFORMER	TRANSFORMATOR	TRANSFORMATEUR	TRANSFORMADOR	TRASFORMATORE
T2	AUXILIARY TRANSFORMER	HILFSTRANSFORMATOR	TRANSFORMATEUR AUXILIAIRE	TRANSFORMADOR AUXILIARIE	TRASFORMATORE AUSILIARIO
XL	CHOKE	IMPEDANZ	IMPEDANCE	IMPEDANCIA	IMPEDENZA