

LISTA RICAMBI - SPARE PARTS LIST - LISTA PIEZAS DE REPUESTO



TYPE OF EQUIPMENT

MODEL

MMA/TIG WELDING INVERTER

COMPACT 246 HF 1PH 230V

SERIAL NO. FROM H-19-301188	PAGE No. 1 of 2	CODE 99805990	WIRING DIAGRAM S9805093	PARTS DRAWING E9805153	DATE 17/09/2019
---------------------------------------	-----------------	------------------	-------------------------------	------------------------------	--------------------

No.	P/N	DESCRIZIONE ARTICOLO	ITEM DESCRIPTION	DESCRIPCIÓN DEL ARTÍCULO	QTY
01	21600062	MANIGLIA CURVA FOX 170-190 NO GRADINO	HANDLE		1
02	05000714	MANTELLINO COMPACT 246 HF ROSSO-RAG	RED COVER PANEL COMPACT 246HF		1
03	21690506	FERITOIA IN PLASTICA PER PLASMA COMBI	PLASTIC AIR-VENT		1
04	21690876	CORNICE COMPACT306C NO TRAVER. NO RITIRI	FRAME FOR COMPACT 306C/246HF		2
05	22100009	PRESA DINSE FISS.PIC.50MMQ TBE35-50 CX58	50SQMM. DINSE SOCKET TBE35-50 CX58		2
06	21690781	MANOPOLA D.33 ROSSA-NERA C/BOCCOLA D.6,4	KNOB D.33 RED-BLACK WITH BUSHING D.6,4		1
07	77650551	TARGA FRONTALE COMPACT 246HF EVO	COMPACT 246HF EVO FRONT LABEL		1
08	22735762	SCHEDA FILTRO USCITA INVERTER	OUTPUT FILTER PCB		1
09	22735800	SCHEDA HF SENZA FILTRO X COMPACT EVO	HF PCB WITHOUT FILTER		1
10	33640807	STAFFA PORTA SCHEDA HF X COMPACT 246	HF PCB SUPPORT BRACKET		1
11	44135194	IMPEDENZA HF PER INV. COMPACT 246HF	HF CHOKE FOR COMPACT 246HF		1
12	22735767	SCHEDA REMOTE CONTROLL COMPACT STM32	REMOTE CONTROL PCB FOR COMPACT		1
13	22735824	SCHEDA CNT COMPACT 250A 1PH 230V 52KHZ	CONTROL PCB FOR COMPACT 250A		1
14	22735784	SCHEDA ALIMENTAZIONI CNT 3PH STM32	CONTROL SUPPLY PCB 3PH STM32		1
15	22735822	SCHEDA ANALISI VIN-RELE-VENTILATORE	VIN-RELAY-FAN CHECK PCB		1
16	33620367	DIVISORIO COMPACT 246HF	INTERNAL PANEL COMPACT 246HF		1
17	33640766	SCATOLA COPRICALI COL.R.A. COMPACT 416HF	CABLES PROTECTION BOX		1
18	22205198	COMMUTATORE CA 2602	ROTARY SWITCH CA2602		1
19	33740674P9005	MASCHERINA COPRIFORO COLL.R.A. NERO-POL.	COVERING PLATE FOR WATER COOLER CONNec.		1
20	22910023	ATTACCO MASCHIO M12X1 + PORTATUBO	GAS CONNECTOR M12X1 (MALE)		1
21	21605010	PRESSACAVO C/GHIERA "STEAB" X FORO D.20	CABLE CLAMP FOR HOLE D.20		1
22	20220136	CAVO NEOPR.3X4 MT.2,5 SGUAINATO	INPUT CABLE 3X4 M2,5 WITHOUT PLUG		1
23	04600268	MANOPOLA D.38 X COMMUT. ROSSA + INDICE	D.38 KNOB FOR RED SWITCH + INDICATOR		1
24	21690877	FERITOIA L=160MM TANTO RITIRO COMPACT306	VENTILATION HOLES L=160MM		1
25	05000713	FONDO/RETRO COMPACT 246 HF + SERIGRAFIA	BOTTOM/BCK PANEL COMPACT 246HF		1
26	33640808	CONVOGLIATORE COMPACT 246 HF	AIR FLOW DIRECTIONER COMPACT 246HF		1
27	22800073	VENT.ADDA AG12024XB257100 DC24V.46A 50CM	COOLING FAN 120X120 24VDC+WIRE HARNESS		1
28	22735415	MODULO INVERTER 200A -2013-	COMPLETE PC BOARD ASSEMBLY INVERTER 200		1
29	22735760	SCHEDA FRONTALE COMPACT HF	FRONT PCB COMPACT HF		1
30	22900036	ELETTRIVALVOLA 230V 50HZ 9VA 1/8"FF	SOLENOID VALVE 230V 50HZ 9VA 1/8"FF		1
31	26075019	SONDA DI CORRENTE 500A 4V OFFSET 20MV	HALL PROBE 500A 4V OFFSET 20MV		1
32	05000712	FRONTALE COMPACT 246 HF SERIGRAFIA+ETI.	FRONT PANEL COMPACT 246 HF		1
33	22910033	ATTACCO MASCHIO M12X1 + 1/8"G OTTONE	GAS CONNECTOR M12X1 + 1/8"G (MALE)		1

PROPRIETA' ESCLUSIVA & CONFIDENZIALE: questo documento contiene informazioni riservate di proprietà esclusiva di HELVI S.p.A. e non può essere duplicato o inviato a parti terze o usato per altri scopi senza il previo consenso scritto di HELVI S.p.A.

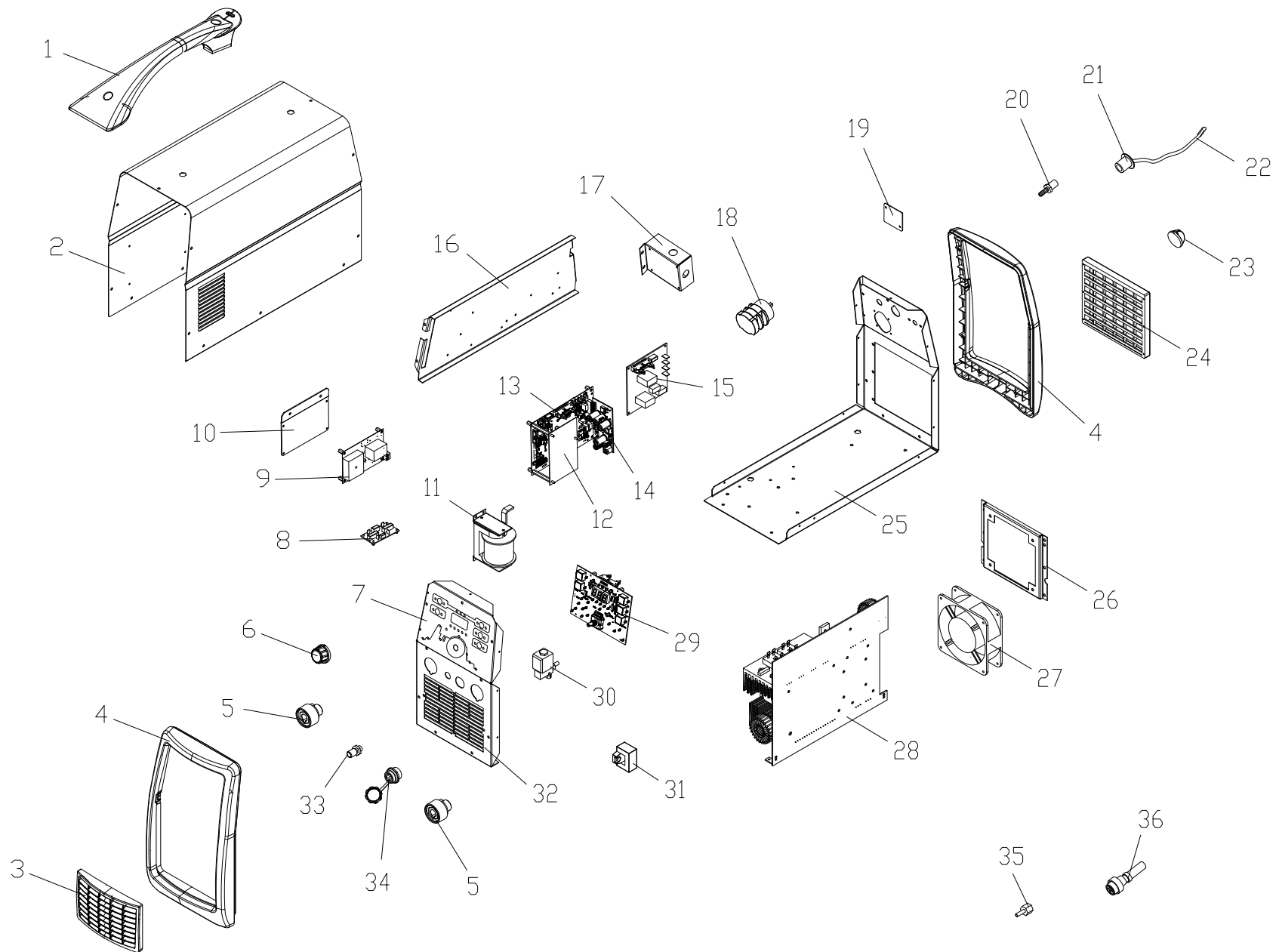
PROPRIÉTÉ EXCLUSIVE ET RÉSERVE: ce document contient des informations réservées de propriété exclusive de HELVI S. p. A. et ne doit pas être photocopié, communiqué à tiers ou utilisé pour autres buts sans l'expresse permission écrite de HELVI. S.p.A.

AUSSCHLIEßENDES EIGENTUM & VERTRAULICHKEIT: dieses Dokument enthält reservierten Informationen, die von ausschließendem Eigentum von HELVI S. p. A. sind. Diese Informationen dürfen nicht reproduziert, zu anderen Parteien mitgeteilt oder für irgendeinen Zweck verwendet werden.

HELVI S.p.A. si riserva il diritto di modificare qualsiasi informazione qui sopra senza preavviso a seguito di possibili migliorie ai propri prodotti. Questo documento, le informazioni qui riportate e/o allegate sono soggetti alle condizioni generali di vendita.

En raison des constantes améliorations HELVI S.p.A. se réserve le droit de modifier n'importe quelles informations ci dessus sans notification préalable. Ce document, les informations rapportées et/ou annexées sont assujetties aux conditions générales de vente.

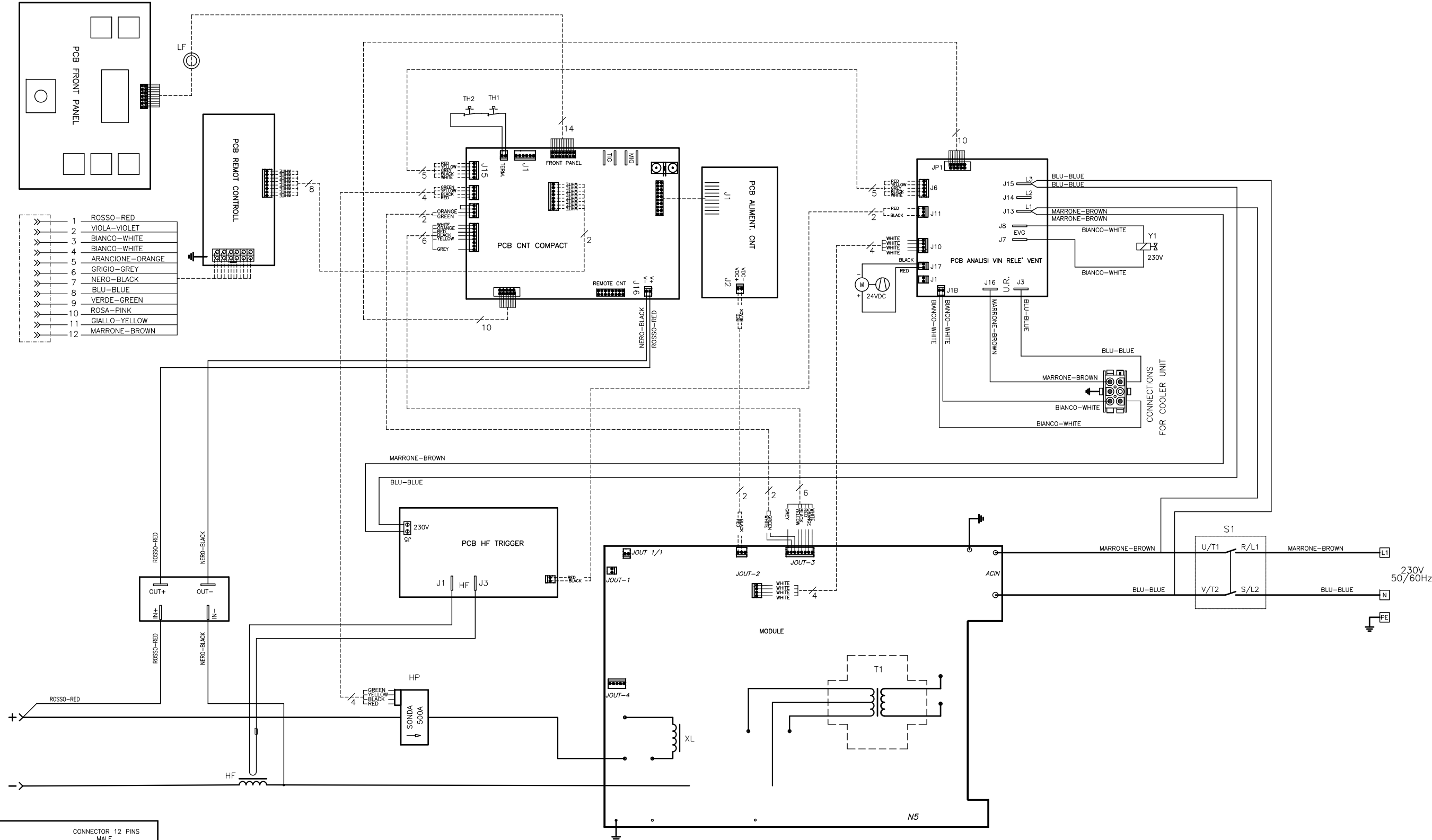
Auf Grund beständiger Verbesserungen HELVI S. p. A. reserviert das Recht, irgendetwas vom oben ohne vorherige Ankündigung zu ergänzen oder zu ändern. Dieses Dokument, die berichteten bzw. eingeschlossenen Informationen sind abhängig von der allgemeinen Ver



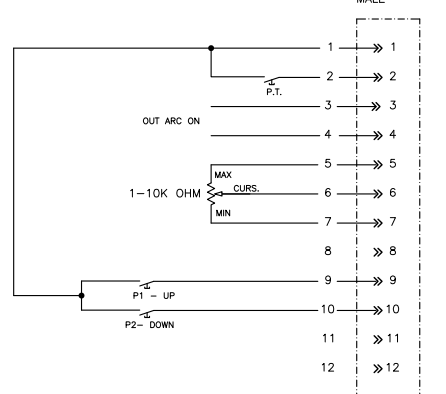
CONNECTOR 12 PINS



- 1 ROSSO-RED
- 2 VIOLA-VIOLET
- 3 BIANCO-WHITE
- 4 BIANCO-WHITE
- 5 ARANCIONE-ORANGE
- 6 GRIGIO-GREY
- 7 NERO-BLACK
- 8 BLU-BLUE
- 9 VERDE-GREEN
- 10 ROSA-PINK
- 11 GIALLO-YELLOW
- 12 MARRONE-BROWN



CONNECTOR 12 PINS MALE



TH1-TH2	THERMOSTAT	THERMOSTATE	THERMOSTAT	TERMOSTATOS	TERMOSTATO
Y1	GAS SOLENOID VALVE	ELEKTROVENTJL	ELECTROVANNE	ELECCROVALVULA	ELETTROVALVOLA
LF	FILTER	FILTER	FILTRE	FILTRO	FILTRO
M1	FAN	VENTILATOR	VENTILATEUR	VENTILADOR	VENTILATORE
HP	HALL PROBE	STROMSONDE	SONDE DE COURANTE	SONDA DE CORRIENTE	SONDA DI CORRENTE
S1	SWITCH ON - OFF	UMSCHALTER EIN - AUS	COMMUTEUR	INTERRUPTOR ON - OFF	INTERRUTTORE ON - OFF
T1	TRANSFORMER	TRANSFORMATOR	TRANSFORMATEUR	TRANSFORMADOR	TRASFORMATORE
XL	CHOKE	IMPEDANZ	IMPEDANCE	IMPEDANCIA	IMPEDENZA
HF	HF COIL	HF-SPULE	BOBINE HF	BOBINA DE HF	BOBINA HF

Codice S9805093

COMPACT 246 HF

Denominazione