

LISTA RICAMBI - SPARE PARTS LIST - LISTA PIEZAS DE REPUESTO



TYPE OF EQUIPMENT

MODEL

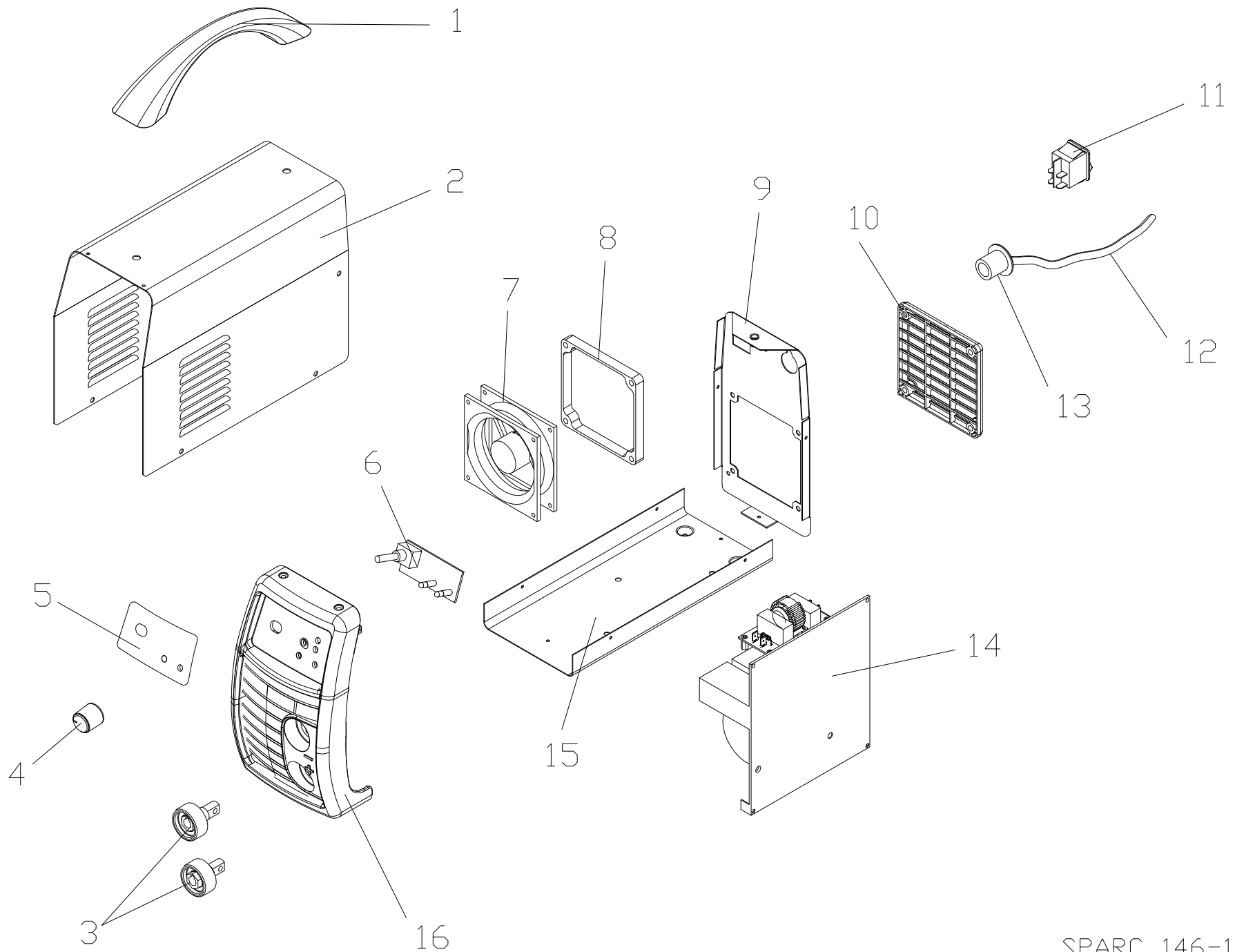
MMA WELDING INVERTER

SPARC 186 230V

SERIAL NO. FROM H-19-305144	PAGE No. 1 of 1	CODE	99805992	WIRING DIAGRAM	S9805095	PARTS DRAWING	E9805151	DATE	17/09/2019
---------------------------------------	-----------------	------	-----------------	-------------------	-----------------	------------------	-----------------	------	-------------------

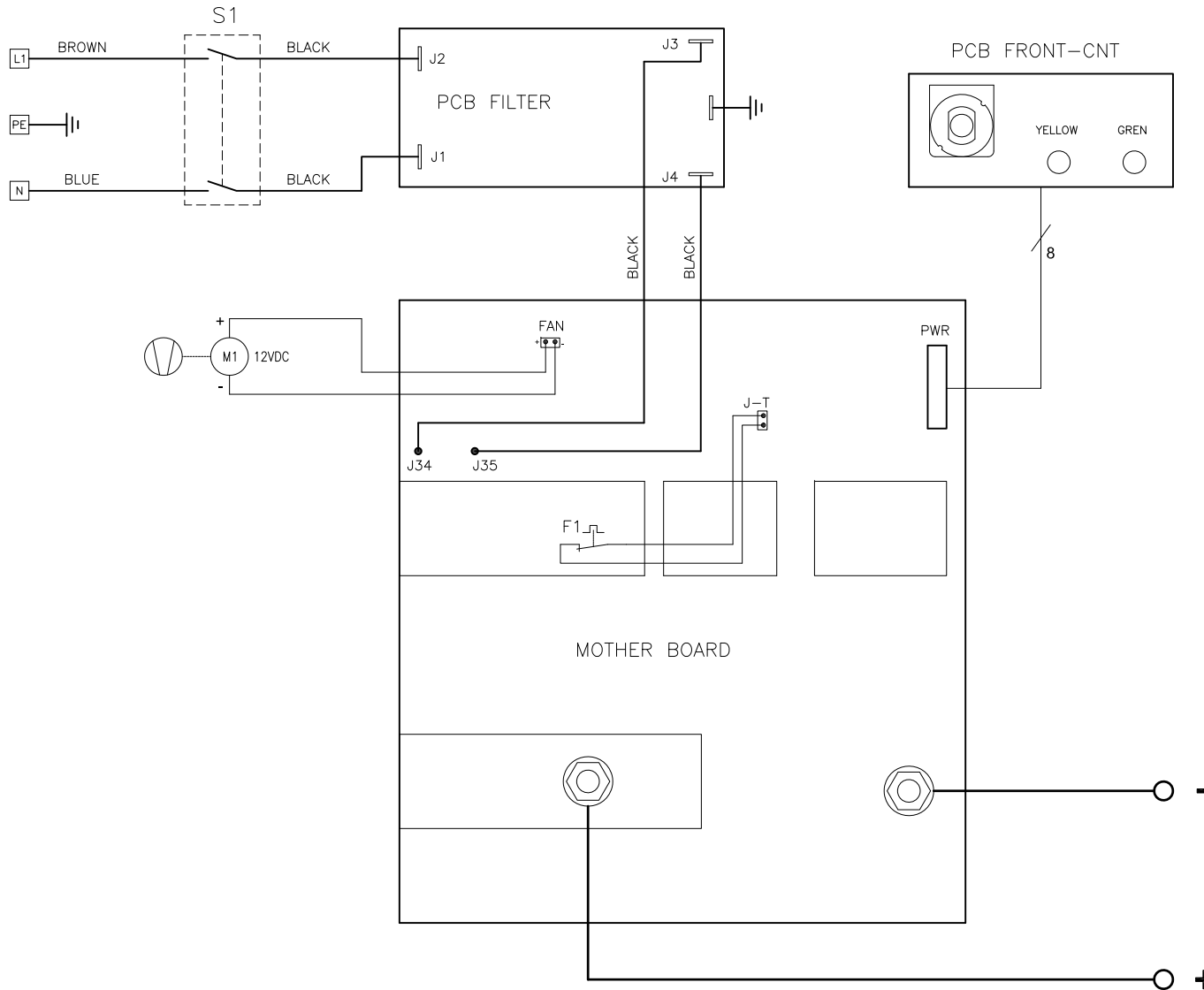
No.	P/N	DESCRIZIONE ARTICOLO	ITEM DESCRIPTION	QTY
01	21600045	MANIGLIA RP160	HANDLE	1
02	05000671	MANTELLINO SPARC 186 HELVI	COVER PANEL SPARC 186	1
03	22100040	PRESA DINSE 25MMQ X SPARC	25MM2 CONNECTOR	2
04	04600331	MANOPOLA D.26 X POTENZ. ROSSA + INDICE	RED KNOB D.26 FOR POTENTIOM. + POINTER	1
05	77650601	TARGA AD. FRONTALE SPARC 186	FRONT LABEL SPARC 186	1
06	22735838	SCHEDA FRONTALE- CNT SPARC 180	CONTROL / FRONT PCB SPARC 186	1
07	26088013	VENTIL. 12VDC SD9025R1SL C/CONNETTORE	COOLING FAN 12VDC SD9025R1SL W/CONNECTOR	1
08	21690905	DISTANZIALE X VENTILATORE 92X92 H=10	COOLING FAN SPACER 92X92 H=10MM	1
09	33715282 9005	RETRO SPARC 186-226 NERO	BLACK BACK PANEL FOR SPARC	1
10	21690904	GRIGLIA PLASTICA X VENTILATORE 92X92 (C)	PLASTIC GRID FOR COOLING FAN 92X92MM	1
11	22200051	INT. BIPOLARE NERO NON LUMINOSO (C)	BIPOLAR SWITCH -BLACK	1
12	20220022	CAVO PVC 3X2,5 MT.2,5 SPINA SHUCO	INPUT CABLE 3X2,5 M 2,5 WITH SHUKO PLUG	1
13	04600234	PRESSACAVO X CAVO D.10 +VITE AUTOF.	CABLE CLAMP D.10 + SCREW	1
14	22735842	SCHEDA MADRE SPARC 180 230V	MAIN PCB FOR SPARC 186	1
15	33700476 9005	FONDO SPARC 146-186-226 NERO	BLACK BOTTOM PANEL FOR SPARC	1
16	21690651	CORNICE FRONTALE	FRONT PLASTIC FRAME	1

PROPRIETA' ESCLUSIVA & CONFIDENZIALE: questo documento contiene informazioni riservate di proprietà esclusiva di HELVI S.p.A. e non può essere duplicato o inviato a parti terze o usato per altri scopi senza il previo consenso scritto di HELVI S.p.A.
PROPRIÉTÉ EXCLUSIVE ET RÉSERVE: ce document contient des informations réservées de propriété exclusive de HELVI S. p. A. et ne doit pas être photocopié, communiqué à tiers ou utilisé pour autres buts sans l'expresse permission écrite de HELVI. S.p.A.
AUSSCHLIEBENDES EIGENTUM & VERTRAULICHKEIT: dieses Dokument enthält reservierten Informationen, die von ausschließendem Eigentum von HELVI S. p. A. sind. Diese Informationen dürfen nicht reproduziert, zu anderen Parteien mitgeteilt oder für irgendeinen Zweck
HELVI S.p.A. si riserva il diritto di modificare qualsiasi informazione qui sopra senza preavviso a seguito di possibili migliorie ai propri prodotti. Questo documento, le informazioni qui riportate e/o allegate sono soggetti alle condizioni generali di v
En raison des constantes améliorations HELVI S.p.A. se réserve le droit de modifier n'importe quelles informations ci dessus sans notification préalable. Ce document, les informations rapportées et/ou annexées sont assujetties aux conditions générales de v
Auf Grund beständiger Verbesserungen HELVI S. p. A. reserviert das Recht, irgendetwas vom oben ohne vorherige Ankündigung zu ergänzen oder zu ändern. Dieses Dokument, die berichteten bzw. eingeschlossenen Informationen sind abhängig von der allgemeinen Vert



SPARC 146-186-226
E9805151

230V
50/60HZ



S1	ON - OFF	ON - OFF	ON - OFF	INTERRUPTOR ON - OFF	ON - OFF
M1	FAN	VENTILATOR	VENTILATEUR	VENTILADOR	VENTILATORE
F1	THERMOSTAT	THERMOSTAT	THERMOSTAT	TERMOSTAT	TERMOSTATO

Codice
S9805095

INVERTER SPARC 186 230V

Denominazione