

LISTA RICAMBI - SPARE PARTS LIST - LISTA PIEZAS DE REPUESTO



TYPE OF EQUIPMENT

MODEL

WELDING INVERTER

COMPACT EVO 306HF 400V

SERIAL NO. FROM H-18-314824	PAGE No. 1 of 2	CODE 99815044	WIRING S9810050 DIAGRAM	PARTS DRAWING	DATE 03/09/2019
---------------------------------------	------------------------	----------------------	--	--------------------------------	------------------------

No.	P/N	DESCRIZIONE ARTICOLO	ITEM DESCRIPTION	DESCRIPCIÓN DEL ARTÍCULO	QTY
01	21600055	CUFFIA X MANIGLIA TUBO OVALE 30X18			2
02	33830008	MANICO IN ALLUMINIO X COMPACT 350 L=263			1
03	05000693	COPERCHIO COMP.406-416-PC76-86 ROSSO-RAG			1
04	05000699	FIANCATA SX COMPACT 306 HF HELVI			1
05	05000698	FIANCATA DX COMPACT 306 HF HELVI			1
06	22735784	SCHEDA ALIMENTAZIONI CNT 3PH STM32			1
07	22735761	SCHEDA CONTROLLO COMPACT 300A USB			1
08	22735767	SCHEDA REMOTE CONTROLL COMPACT STM32			1
09	33640695	STAFFA SUPPORTO TRASF.TOROIDALE PC 75			1
10	26078043	TRASF.TOROIDALE INV.3PH COMPACT 416 EVO			1
11	22735664	PCB INTERFACCIA UNITA'RAFF. MIG 355 INV.			1
12	33640766	SCATOLA COPRICAVI COL.R.A. COMPACT 416HF			1
13	22735696	SCHEDA FILTRO INGRES. 3PH 270 ECO FIX.M4			1
14	22735759	SCHEDA COND.+VIN SENSE HF TRIGER 3PH 3+3			1
15	22100009	PRESA DINSE FISS.PIC.50MMQ TBE35-50 CX58			2
16	22910023	ATTACCO MASCHIO M12X1 + PORTATUBO			2
17	40211821	CABLAG.CONNETTORE 12 POLI COMPACT 416HF			1
18	21690655	FERITOIA ANTERIORE INV. COMPACT			1
19	21690781	MANOPOLA D.33 ROSSA-NERA C/BOCCOLA D.6,4			1
20	04600400	KIT CORNICE+TAPPI COMPACT 406 C/TRAVERSO			2
21	05000691	FRONTALE COMPACT 416 HF			1
22	77650555	TARGA FRONTALE COMPACT 416HF EVO			1
23	22735760	SCHEDA FRONTALE COMPACT HF			1
24	26075019	SONDA DI CORRENTE 500A 4V OFFSET 20MV			1
25	33820260	SBARRA AL 4X15 L=140 3 FORI			1
26	33820261	SBARRA AL 3X15 L=195 3 FORI			2
27	26015017	MODULO MCF 300-04B S55 FIX5/IS/B SCOMES			2
28	22735858	SCHEDA SNUBBER SECONDARI COMPACT			1
29	33640829	STAFFA FISSAGGIO MODULO 2ø COMPACT 306HF			1
30	40290189	DIVISORIO ASSEMBL.COMPACT EVO 406C-416HF			1
31	33640794	STAF.SUPERIORE ASS.MODULO COMPACT 306HF			1
32	22205094	COMMUTATORE (EX 20A SCH 2003) CA260003			1
33	05000692	RETRO COMPACT 416 SERIGRAFATO			1

PROPRIETA' ESCLUSIVA & CONFIDENZIALE: questo documento contiene informazioni riservate di proprietà esclusiva di HELVI S.p.A. e non può essere duplicato o inviato a parti terze o usato per altri scopi senza il previo consenso scritto di HELVI S.p.A.
PROPRIÉTÉ EXCLUSIVE ET RÉSERVE: ce document contient des informations réservées de propriété exclusive de HELVI S. p. A. et ne doit pas être photocopié, communiqué à tiers ou utilisé pour autres buts sans l'expresse permission écrite de HELVI. S.p.A.
AUSSCHLIEßENDES EIGENTUM & VERTRAULICHKEIT: dieses Dokument enthält reservierten Informationen, die von ausschließendem Eigentum von HELVI S. p. A. sind. Diese Informationen dürfen nicht reproduziert, zu anderen Parteien mitgeteilt oder für irgendeinen Zweck verwendet werden.
 HELVI S.p.A. si riserva il diritto di modificare qualsiasi informazione qui sopra senza preavviso a seguito di possibili migliorie ai propri prodotti. Questo documento, le informazioni qui riportate e/o allegate sono soggetti alle condizioni generali di vendita.
 En raison des constantes améliorations HELVI S.p.A. se réserve le droit de modifier n'importe quelles informations ci dessus sans notification préalable. Ce document, les informations rapportées et/ou annexées sont assujetties aux conditions générales de vente.
 Auf Grund beständiger Verbesserungen HELVI S. p. A. reserviert das Recht, irgendetwas vom oben ohne vorherige Ankündigung zu ergänzen oder zu ändern. Dieses Dokument, die berichteten bzw. eingeschlossenen Informationen sind abhängig von der allgemeinen Ver

LISTA RICAMBI - SPARE PARTS LIST - LISTA PIEZAS DE REPUESTO

TYPE OF EQUIPMENT

MODEL

WELDING INVERTER

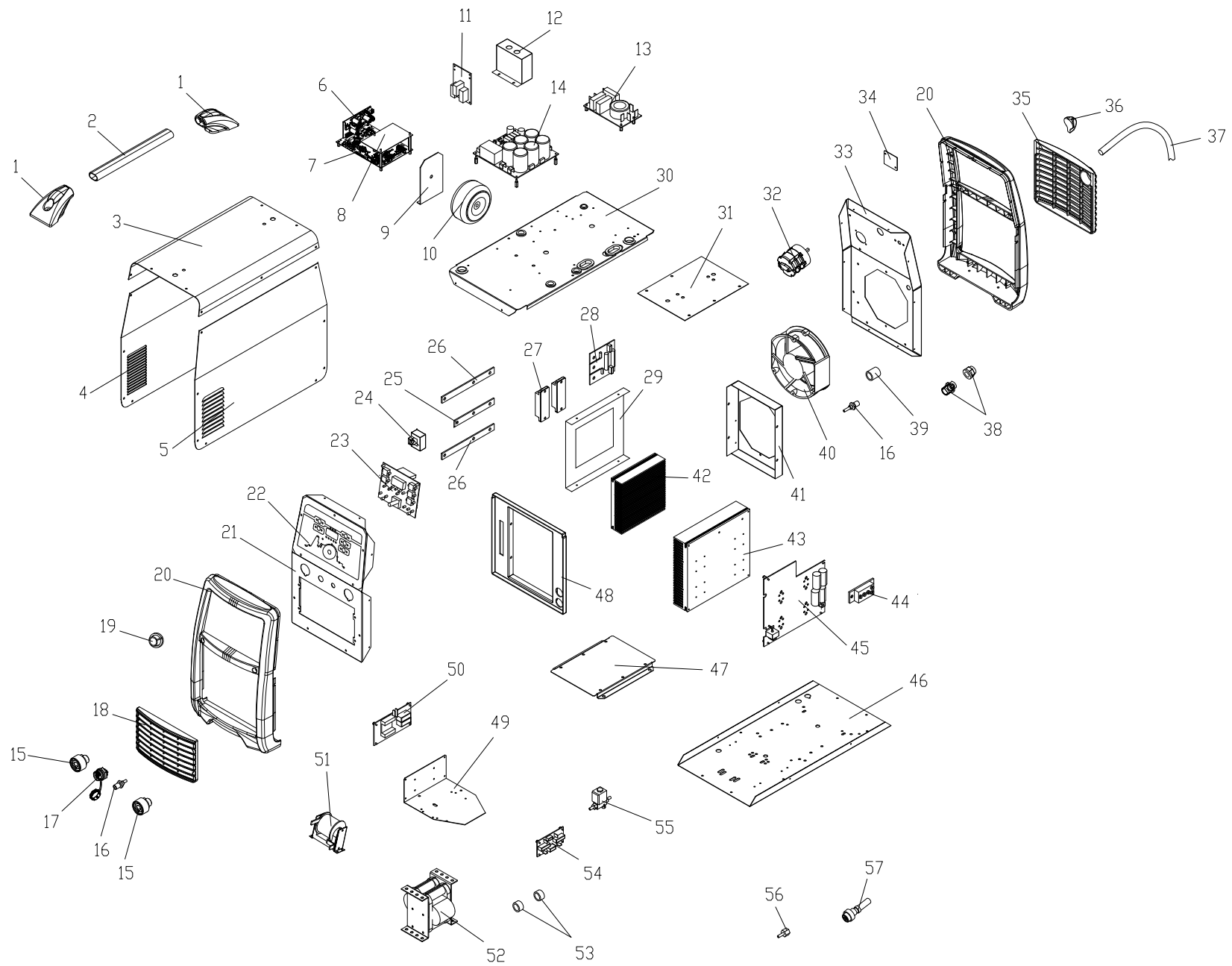
COMPACT EVO 306HF 400V



SERIAL NO. FROM H-18-314824 | **PAGE** No.2 of 2 | **CODE** 99815044 | **WIRING DIAGRAM** S9810050 | **PARTS DRAWING** 0 | **DATE** 03/09/2019

No.	P/N	DESCRIZIONE ARTICOLO	ITEM DESCRIPTION	DESCRIPCIÓN DEL ARTÍCULO	QTY
34	33740674P9005	MASCHERINA COPRIFORO COLL.R.A. NERO-POL.			1
35	21690654	FERITOA POSTER. INV.COMPACT CON FORO			1
36	21690371	MANOPOLA ROSSA X COM.PERNO 5 MM B-G1470R			1
37	20220030	CAVO NEOPR.4X2,5 MT.3,3 SGUAINATO			1
38	21605040	PRESSACAPO M25X1,5			1
39	21420008	FER.TOROIDALE WURTH 742700790 13X26X28,5			1
40	22800091	VENTIL.RAH1751B1-C 230V AC 172X150X51(C)			1
41	33640795	CONVOGLIATORE COMPACT 306 HF			1
42	33820262	RADIATORE SECONDARIO COMPACT EVO 306HF			1
43	33820248	RADIATORE PRIM.COMPACT 306 200X40 L=215			1
44	26014019	PONTE 3PH MTS50.16SS5 FIX5 ALTO SCOMES			1
45	04600581	KIT SCHEDA MOD. I2COM.416-PC86+IGBT+PONTE			1
46	05000690	FONDO COMPACT 416 HF			1
47	33640793	STAF.INFERIORE ASS.MODULO COMPACT 306HF			1
48	21690901	DIVISORIO VERTICALE COMPACT 416			1
49	33640789	STAF.SUP.IMPED.-SCHEDA HF COMPACT 416HF			1
50	22735800	SCHEDA HF SENZA FILTRO X COMPACT EVO			1
51	44035142	IMPEDENZA HF PER INV. 270HF ECO			1
52	44155141	TRASFORM.COMPACT EVO 306 380/400V 40KHZ			1
53	21420012	FERRITE TOROIDALE 14X22,4X13,3			2
54	22735762	SCHEDA FILTRO USCITA INVERTER			1
55	22900036	ELETTRIVALVOLA 230V 50HZ 9VA 1/8"FF			1
56	22910024	ATTACCO FEMM.M1 2X1 + PORTAT. D.7 ESAG.14			2
57	22105166	CONNETTORE PL.12 POLI VOL.MAS.WA2012-10			1

PROPRIETA' ESCLUSIVA & CONFIDENZIALE: questo documento contiene informazioni riservate di proprietà esclusiva di HELVI S.p.A. e non può essere duplicato o inviato a parti terze o usato per altri scopi senza il previo consenso scritto di HELVI S.p.A.
PROPRIÉTÉ EXCLUSIVE ET RÉSERVE: ce document contient des informations réservées de propriété exclusive de HELVI S. p. A. et ne doit pas être photocopié, communiqué à tiers ou utilisé pour autres buts sans l'expresse permission écrite de HELVI S.p.A.
AUSSCHLIEBENDES EIGENTUM & VERTRÄULICHKEIT: dieses Dokument enthält reservierten Informationen, die von ausschließendem Eigentum von HELVI S. p. A. sind. Diese Informationen dürfen nicht reproduziert, zu anderen Parteien mitgeteilt oder für irgendeinen Zw
HELVI S.p.A. si riserva il diritto di modificare qualsiasi informazione qui sopra senza preavviso a seguito di possibili migliorie ai propri prodotti. Questo documento, le informazioni qui riportate e/o allegate sono soggetti alle condizioni generali di v
En raison des constantes améliorations HELVI S.p.A. se réserve le droit de modifier n'importe quelles informations ci dessus sans notification préalable. Ce document, les informations rapportées et/ou annexées sont assujetties aux conditions générales de v
Auf Grund beständiger Verbesserungen HELVI S. p. A. reserviert das Recht, irgendetwas vom oben ohne vorherige Ankündigung zu ergänzen oder zu ändern. Dieses Dokument, die berichteten bzw. eingeschlossenen Informationen sind abhängig von der allgemeinen Ver

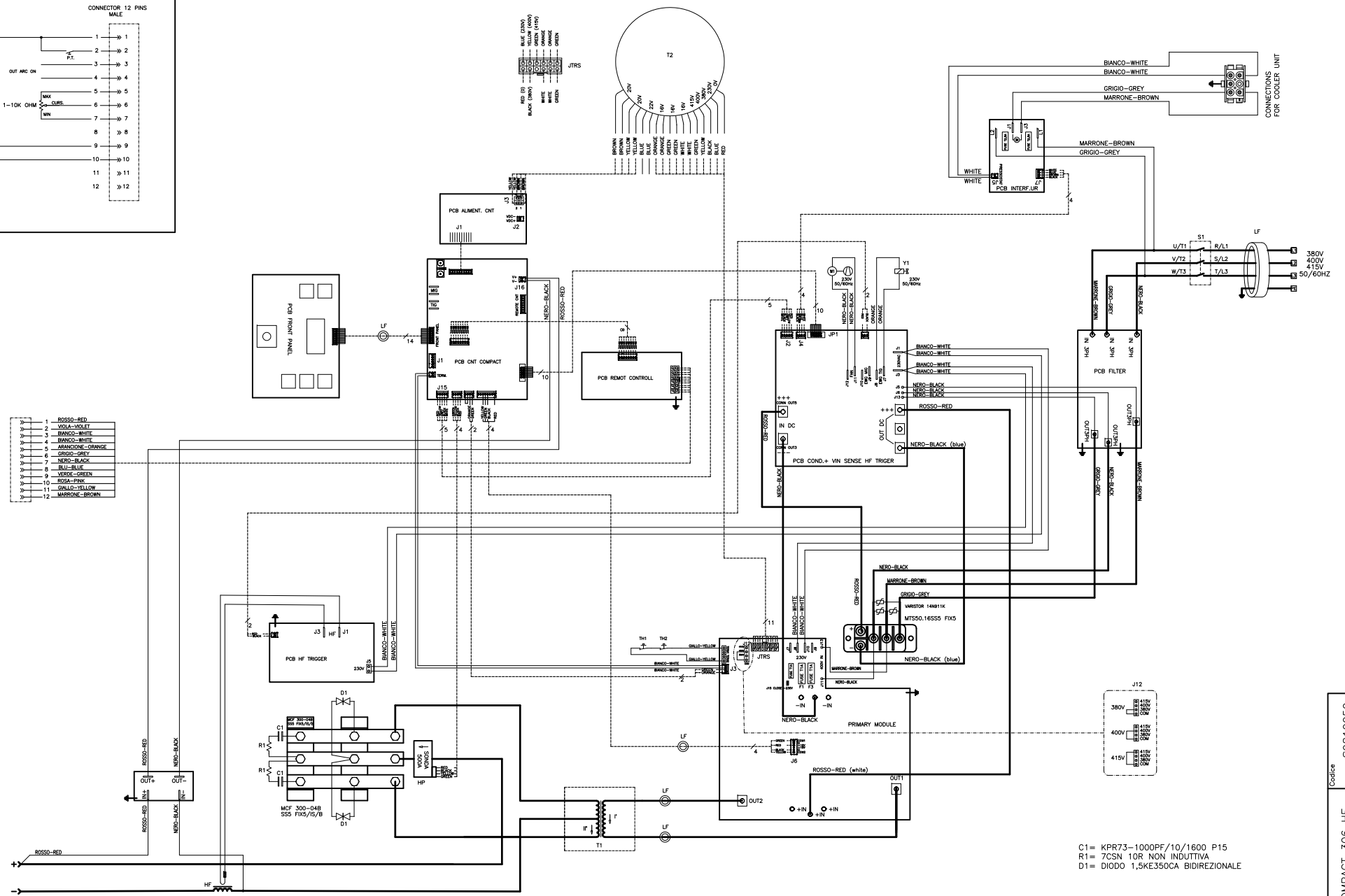
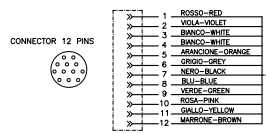
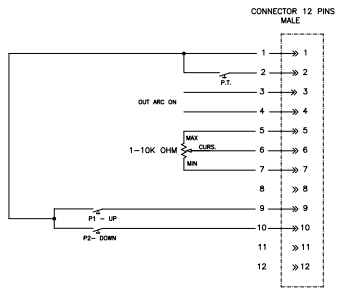


Denominazione

COMPACT 306 HF

Codice

E9815030



C1 = KPR73-1000PF/10/1600 P15
 R1 = 7CSN 10R NON INDUCTIVA
 D1 = DIODO 1,5KE350CA BIDIREZIONALE

TH1 - TH2	THERMOSTAT	THERMOSTATE	THERMOSTAT	TERMOSTATOS	TERMOSTATO
Y1	GAS SOLENOID VALVE	ELEKTROVENTJL	ELECTROVANNE	ELECOVALVULA	ELETTROVALVOLA
LF	FILTER	FILTER	FILTRE	FILTRO	FILTRO
M1	FAN	VENTILATOR	VENTILATEUR	VENTILADOR	TRASFORMATORE AUSILIARIO
HP	HALL PROBE	STROMSONDE	SONDE DE COURANTE	SONDA DE CORRIENTE	SONDA DI CORRENTE

S1	SWITCH ON - OFF	UMSCHALTER EIN - AUS	COMMUTATEUR	INTERRUPTOR ON - OFF	INTERRUTTORE ON - OFF
T1	TRANSFORMER	TRANSFORMATOR	TRANSFORMATEUR	TRANSFORMADOR	TRASFORMATORE
T2	AUXILIARY TRANSFORMER	HILFSTRANSFORMATOR	TRANSFORMATEUR AUXILIAIRE	TRANSFORMADOR AUXILIARIE	TRASFORMATORE AUSILIARIO
HF	HF COIL	HF-SPULE	BOBINE HF	BOBINA DE HF	BOBINA HF