

LISTA RICAMBI - SPARE PARTS LIST - LISTA PIEZAS DE REPUESTO



TYPE OF EQUIPMENT

MODEL

WELDING INVERTER

COMPACT EVO 416HF 400V

SERIAL NO. FROM H-18-310469	PAGE No. 1 of 2	CODE 99815045	WIRING DIAGRAM S9810048	PARTS DRAWING E9815028	DATE 03/09/2019
---------------------------------------	-----------------	------------------	-------------------------------	------------------------------	--------------------

No.	P/N	DESCRIZIONE ARTICOLO	ITEM DESCRIPTION	DESCRIPCIÓN DEL ARTÍCULO	QTY
01	21600055	CUFFIA X MANIGLIA TUBO OVALE 30X18	HANDLE FOR COMPACT SERIES		2
02	33830008	MANICO IN ALLUMINIO X COMPACT 350 L=263	ALUMINIUM HANDLE L=263		1
03	05000693	COPERCHIO COMP.406-416-PC76-86 ROSSO-RAG	COVER PANEL		1
04	05000695	FIANCATA SX COMPACT 416 HF HELVI	LEFT SIDE PANEL		1
05	05000694	FIANCATA DX COMPACT 416 HF HELVI	RIGHT SIDE PANEL		1
06	22735784	SCHEDA ALIMENTAZIONI CNT 3PH STM32	CONTROL SUPPLY PCB 3PH STM32		1
07	22735731	SCHEDA CONTROLLO COMPACT 400A USB	CONTROL PCB		1
08	22735767	SCHEDA REMOTE CONTROLL COMPACT STM32	REMOTE CONTROL PCB		1
09	33640695	STAFFA SUPPORTO TRASF.TOROIDALE PC 75	METAL SUPPORT FOR TOROID TRAF0		1
10	26078043	TRASF.TOROIDALE INV.3PH COMPACT 416 EVO	TOROIDAL TRANSFORMER		1
11	22735664	PCB INTERFACCIA UNITA/RAFF. MIG 355 INV.	INTERFCE PCB FOR WATER COOLER MIG355C		1
12	33640766	SCATOLA COPRICAVI COL.R.A. COMPACT 416HF	CABLES PROTECTION BOX		1
13	22735696	SCHEDA FILTRO INGRES. 3PH 270 ECO FIX.M4	INPUT FILTER PCB 3PH 270 ECO FIX.M4		1
14	22735759	SCHEDA COND.+VIN SENSE HF TRIGGER 3PH 3+3	CAPAC.+VIN SENSE HF TRIGGER 3PH 3+3 PCB		1
15	22100009	PRESA DINSE FISS.PIC.50MMQ TBE35-50 CX58	50SQMM. DINSE SOCKET TBE35-50 CX58		2
16	22910023	ATTACCO MASCHIO M12X1 + PORTATUBO	GAS CONNECTOR M12X1 (MALE)		2
17	40211821	CABLAG.CONNETTORE 12 POLI COMPACT 416HF	12 POLE WIRE HARNESS		1
18	21690655	FERITOIA ANTERIORE INV. COMPACT	PLASTIC FRONT VENT-HOLE		1
19	21690781	MANOPOLA D.33 ROSSA-NERA C/BOCCOLA D.6,4	KNOB D.33 RED-BLACK WITH BUSHING D.6,4		1
20	04600400	KIT CORNICE+TAPPI COMPACT 406 C/TRAVERSO	KIT PLASTIC FRAME+CAPS		2
21	05000691	FRONTALE COMPACT 416 HF	FRONT PANEL		1
22	77650555	TARGA FRONTALE COMPACT 416HF EVO	COMPACT 416HF EVO FRONT LABEL		1
23	22735760	SCHEDA FRONTALE COMPACT HF	FRONT PCB		1
24	26075019	SONDA DI CORRENTE 500A 4V OFFSET 20MV	HALL PROBE 500A 4V OFFSET 20MV		1
25	33820233	SBARRA RAME 3X15 L=120	COPPER BAR 3X15 L=120		1
26	33820234	SBARRA AL 4X15 L=120	AL BAR 4X15 L=120		2
27	26015017	MODULO MCF 300-04B SS5 FIX5/IS/B SCOMES	MCF MODULE 300-04B SS5 FIX5/IS/B		3
28	22735858	SCHEDA SNUBBER SECONDARI COMPACT	SECONDARY SNUBBER PCB		1
29	40290189	DIVISORIO ASSEMBL.COMPACT EVO 406C-416HF	INTERNAL PANEL		1
30	33640781	STAFFA SUPERIORE ASSEMBLAG. MODULO PC 85	TOP MODULE ASSEMBLY BRACKET		1
31	22205205	COMMUTATORE 25A A 2503 SPORG.ALB./18MM	SWITCH 25A A 2503		1
32	05000692	RETRO COMPACT 416 SERIGRAFATO	BACK PANEL		1
33	33740674P9005	MASCHERINA COPRIFORO COLL.R.A. NERO-POL.	COVERING PLATE FOR WATER COOLER CONNEC.		1

PROPRIETA' ESCLUSIVA & CONFIDENZIALE: questo documento contiene informazioni riservate di proprietà esclusiva di HELVI S.p.A. e non può essere duplicato o inviato a parti terze o usato per altri scopi senza il previo consenso scritto di HELVI S.p.A.

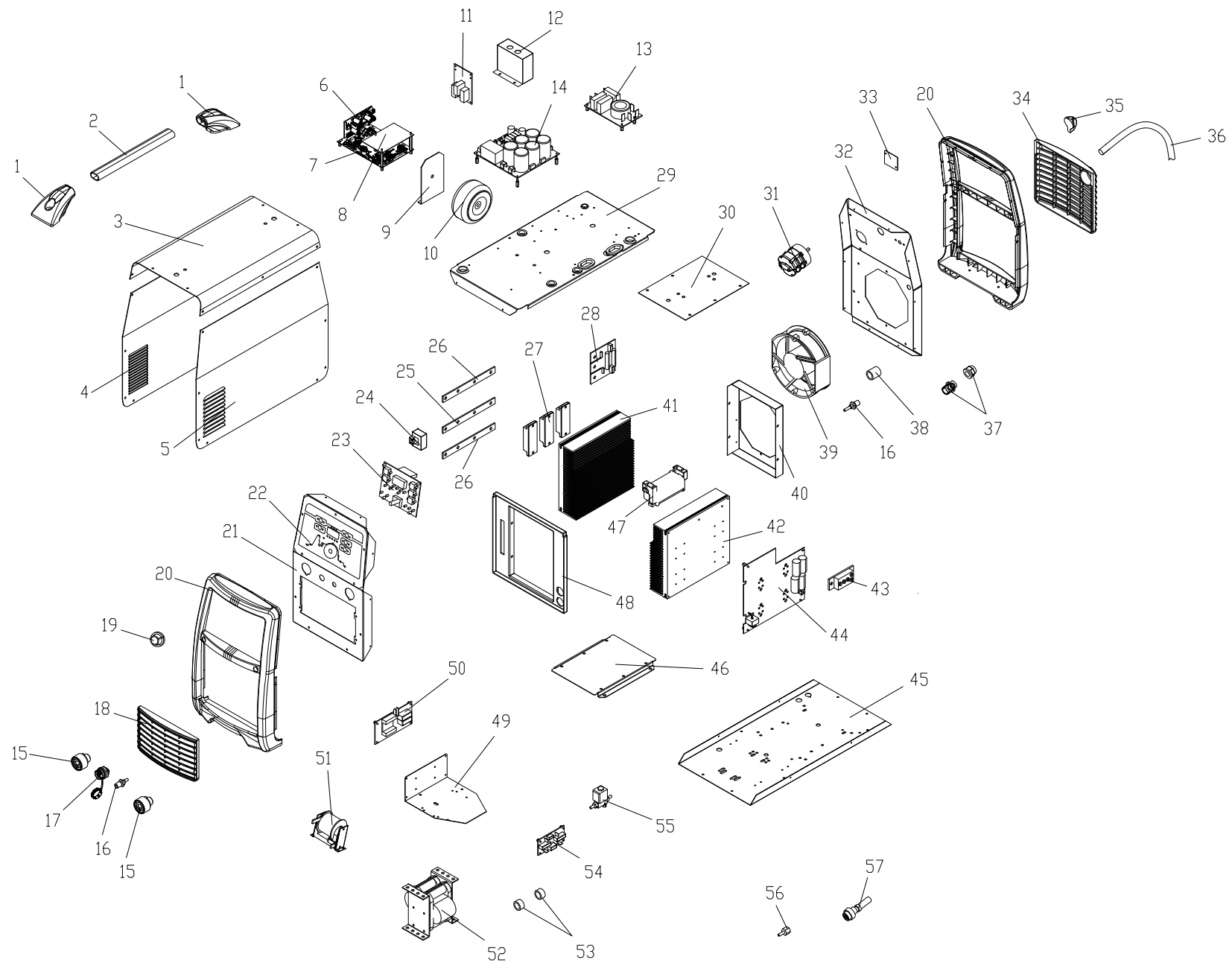
PROPRIÉTÉ EXCLUSIVE ET RÉSERVE: ce document contient des informations réservées de propriété exclusive de HELVI S. p. A. et ne doit pas être photocopié, communiqué à tiers ou utilisé pour autres buts sans l'expresse permission écrite de HELVI. S.p.A.

AUSSCHLIEßENDES EIGENTUM & VERTRAULICHKEIT: dieses Dokument enthält reservierten Informationen, die von ausschließendem Eigentum von HELVI S. p. A. sind. Diese Informationen dürfen nicht reproduziert, zu anderen Parteien mitgeteilt oder für irgendeinen Zweck verwendet werden.

HELVI S.p.A. si riserva il diritto di modificare qualsiasi informazione qui sopra senza preavviso a seguito di possibili migliorie ai propri prodotti. Questo documento, le informazioni qui riportate e/o allegate sono soggetti alle condizioni generali di vendita.

En raison des constantes améliorations HELVI S.p.A. se réserve le droit de modifier n'importe quelles informations ci dessus sans notification préalable. Ce document, les informations rapportées et/ou annexées sont assujetties aux conditions générales de vente.

Auf Grund beständiger Verbesserungen HELVI S. p. A. reserviert das Recht, irgendetwas vom oben ohne vorherige Ankündigung zu ergänzen oder zu ändern. Dieses Dokument, die berichteten bzw. eingeschlossenen Informationen sind abhängig von der allgemeinen Ver

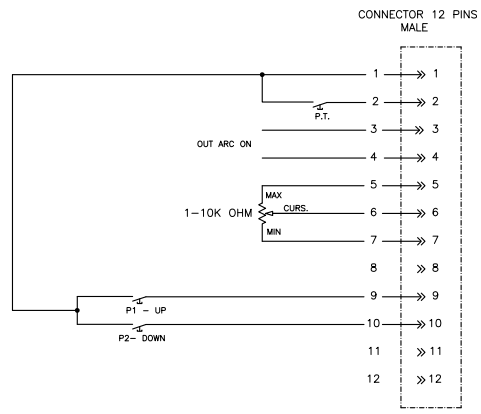


Denominazione

COMPACT 416 HF

Codice

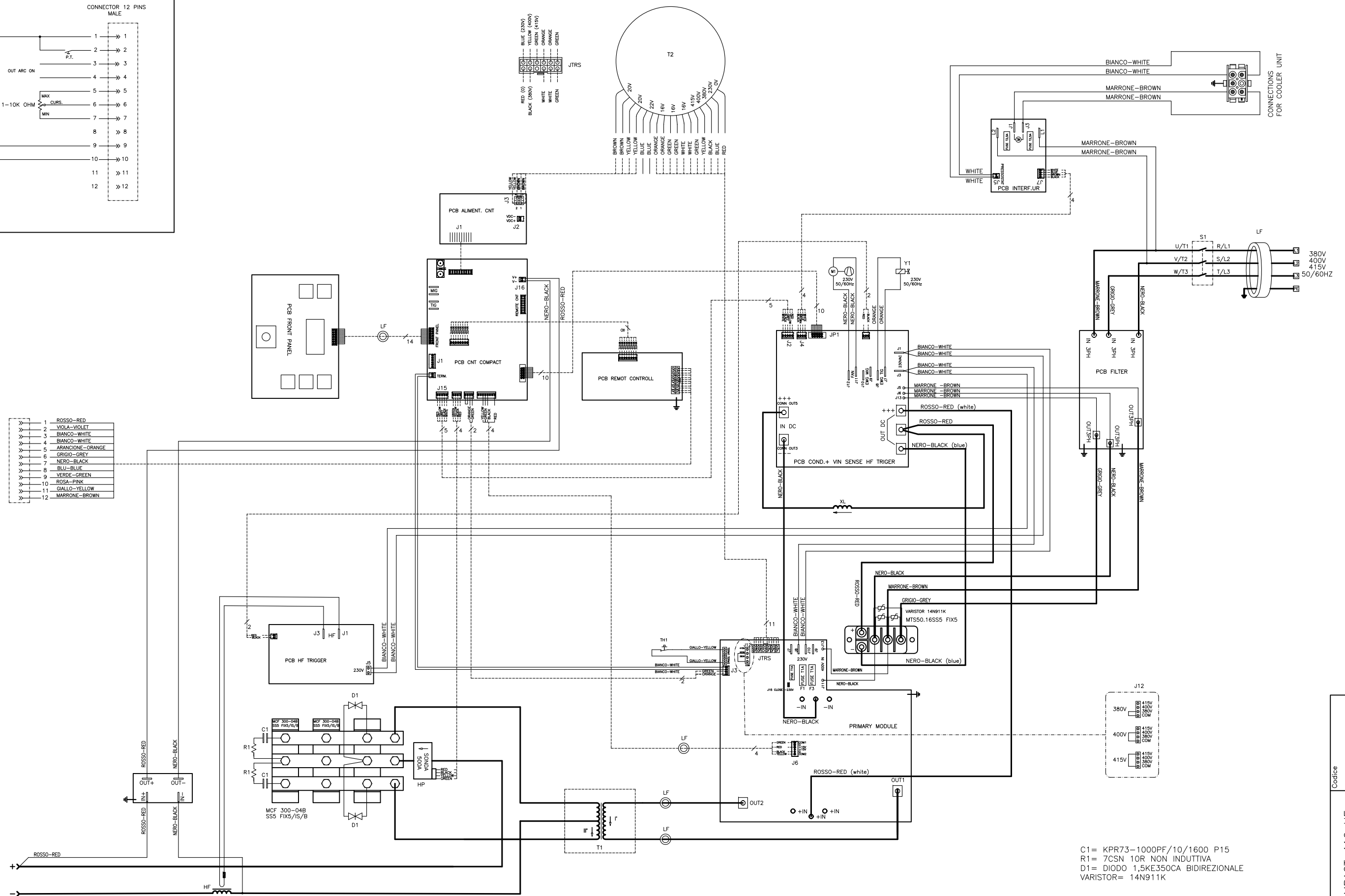
E9815028



CONNECTOR 12 PINS



- 1 ROSSO-RED
- 2 VIOLA-VIOLET
- 3 BIANCO-WHITE
- 4 BIANCO-WHITE
- 5 ARANCIONE-ORANGE
- 6 GRIGIO-GRAY
- 7 NERO-BLACK
- 8 BLU-BLUE
- 9 VERDE-GREEN
- 10 ROSA-PINK
- 11 GIALLO-YELLOW
- 12 MARRONE-BROWN



C1= KPR73-1000PF/10/1600 P15
 R1= 7CSN 10R NON INDUTTIVA
 D1= DIODO 1,5KE350CA BIDIREZIONALE
 VARISTOR= 14N911K

TH1	THERMOSTAT	THERMOSTATE	THERMOSTAT	TERMOSTATOS	TERMOSTATO
Y1	GAS SOLENOID VALVE	ELEKTROVENTJL	ELECTROVANNE	ELECTROVALVULA	ELETTROVALVOLA
LF	FILTER	FILTER	FILTRE	FILTRO	FILTRO
M1	FAN	VENTILATOR	VENTILATEUR	VENTILADOR	VENTILATORE
HP	HALL PROBE	STROMSONDE	SONDE DE COURANTE	SONDA DE CORRIENTE	SONDA DI CORRENTE

S1	SWITCH ON - OFF	UMSCHALTER EIN - AUS	COMMUTATEUR	INTERRUPTOR ON - OFF	INTERRUTTORE ON - OFF
T1	TRANSFORMER	TRANSFORMATOR	TRANSFORMATEUR	TRANSFORMADOR	TRASFORMATORE
T2	AUXILIARY TRANSFORMER	HILFSTRANSFORMATOR	TRANSFORMATEUR AUXILIAIRE	TRANSFORMADOR AUXILIARIE	TRASFORMATORE AUSILIARIO
XL	CHOKE	IMPEDANZ	IMPEDANCE	IMPEDANCIA	IMPEDENZA
HF	HF COIL	HF-SPULE	BOBINE HF	BOBINA DE HF	BOBINA HF