

LISTA RICAMBI - SPARE PARTS LIST - LISTA PIEZAS DE REPUESTO



TYPE OF EQUIPMENT

MODEL

MMA/TIG HF WELDING INVERTER

GLOBUS 260HF 3PH 400V

SERIAL NO. FROM H-17-315259	PAGE No. 1 of 1	CODE 99815038	WIRING DIAGRAM S9810046	PARTS DRAWING E9815026	DATE 07/09/2018
---------------------------------------	-----------------	-------------------------	--------------------------------------	-------------------------------------	---------------------------

No.	P/N	DESCRIZIONE ARTICOLO	ITEM DESCRIPTION	DESCRIPCIÓN DEL ARTÍCULO	QTY
01	21600030	MANIGLIA CURVA (NYLON PA6) X MIG160	PLASTIC HANDLE		1
02	05000551	MANTELLINO GLOBUS 260 HF C/SERIGRAFIA	COVER PANEL GLOBUS 260HF		1
03	21690506	FERITOIA IN PLASTICA PER PLASMA COMBI	PLASTIC AIR-VENT		1
04	21690505	CORNICE PER PLASMA COMBI CON/TRAVERSO	FRAME FOR PLASMA COMBI		2
05	22100009	PRESA DINSE FISS.PIC.50MMQ TBE35-50 CX58	50SQMM. DINSE SOCKET TBE35-50 CX58		2
06	21690816	MANOPOLA C/TAPPO E INDICE GRIGIO M1932/B	KNOB W/CAP AND GREY INDEX		1
07	77650532	TARGA POLICARBONATO GLOBUS 260HF NEUTRA	FRONT LABEL GLOBUS 260HF		1
08	04600558	KIT SCHEDE FRONTEALE GLOBUS 260 HF	FRONT PANEL PCB ASSEMBLY GLOBUS 260HF		1
09	22735817	SCHEDE CONTROLLO GLOBUS 260 HF	CONTROL PCB GLOBUS 260HF		1
10	22735818	SCHEDE FILTRO INGRESSO 3PH GLOBUS 260HF	INPUT FILTER PCB GLOBUS 260HF		1
11	22735819	MOD.PRIM.GLOBUS 260HF NO CNT-NO FILTRO	PRIMARY MODULE GLOBUS 260HF NO CNT/FILT.		1
12	22800105	VENT.ADDA AG12024XB257100 DC24V.46A 27CM	COOLING FAN AG12024XB257100 DC24V.46A		1
13	21690811	DISTANZIALE X VENTILATORE 122X122 H=10	PLASTIC SPACER FOR FAN		1
14	22910004	RACCORDO PORTATUBO D.6 1/8" M	HOSE TAIL D.6 1/8" M		1
15	22900009	ELETTROVALVOLA 9W 24V DC 1/8" FF	SOLENOID VALVE 9W 24V DC 1/8" FF		1
16	40211759	CABLAG.CONNETTORE 14 POLI X GLOBUS 260HF	14 POLE CONNECTOR WIRE HARNESS 260HF		1
17	21605010	PRESSACAPO C/GHIERA "STEAB" X FORO D.20	CABLE CLAMP FOR HOLE D.20		1
18	22910033	ATTACCO MASCHIO M12X1 + 1/8" G OTTONE	GAS CONNECTOR M12X1 + 1/8" G (MALE)		1
19	20220030	CAVO NEOPR.4X2,5 MT.3,3 SGUAINATO	INPUT CABLE 4X2,5 M 3,3		1
20	21690371	MANOPOLA ROSSA X COM.PERNO 5 MM B-G1470R	RED SWITCH KNOB		1
21	22205094	COMMUTATORE 20 A SCH 2003	SWITCH 20A SCH 2003		1
22	05000550	FONDO GLOBUS 260 HF C/SERIGRAFIA	BOTTOM PANEL GLOBUS 260HF		1
23	26075020	SONDA DI CORRENTE YNC-250A	HALL PROBE YNC-250A		1
24	05000549	FRONTEALE GLOBUS 260 HF + ETICHETTA	FRONT PANEL WITH LABEL GLOBUS 260HF		1
25	22910023	ATTACCO MASCHIO M12X1 + PORTATUBO	GAS CONNECTOR M12X1 (MALE)		1
26	22105125	CONNETTORE 3 POLI DA PANNELLO FEMMINA	3 PIN FEMALE CONNECTOR		1
27	22105126	CONNETTORE 3 POLI VOLANTE MASCHIO	3 PIN MALE CONNECTOR		1
28	22910024	ATTACCO FEMM.M12X1 + PORTAT. D.7 ESAG.14	GAS CONNECTOR M12X1 (FEMALE)		2

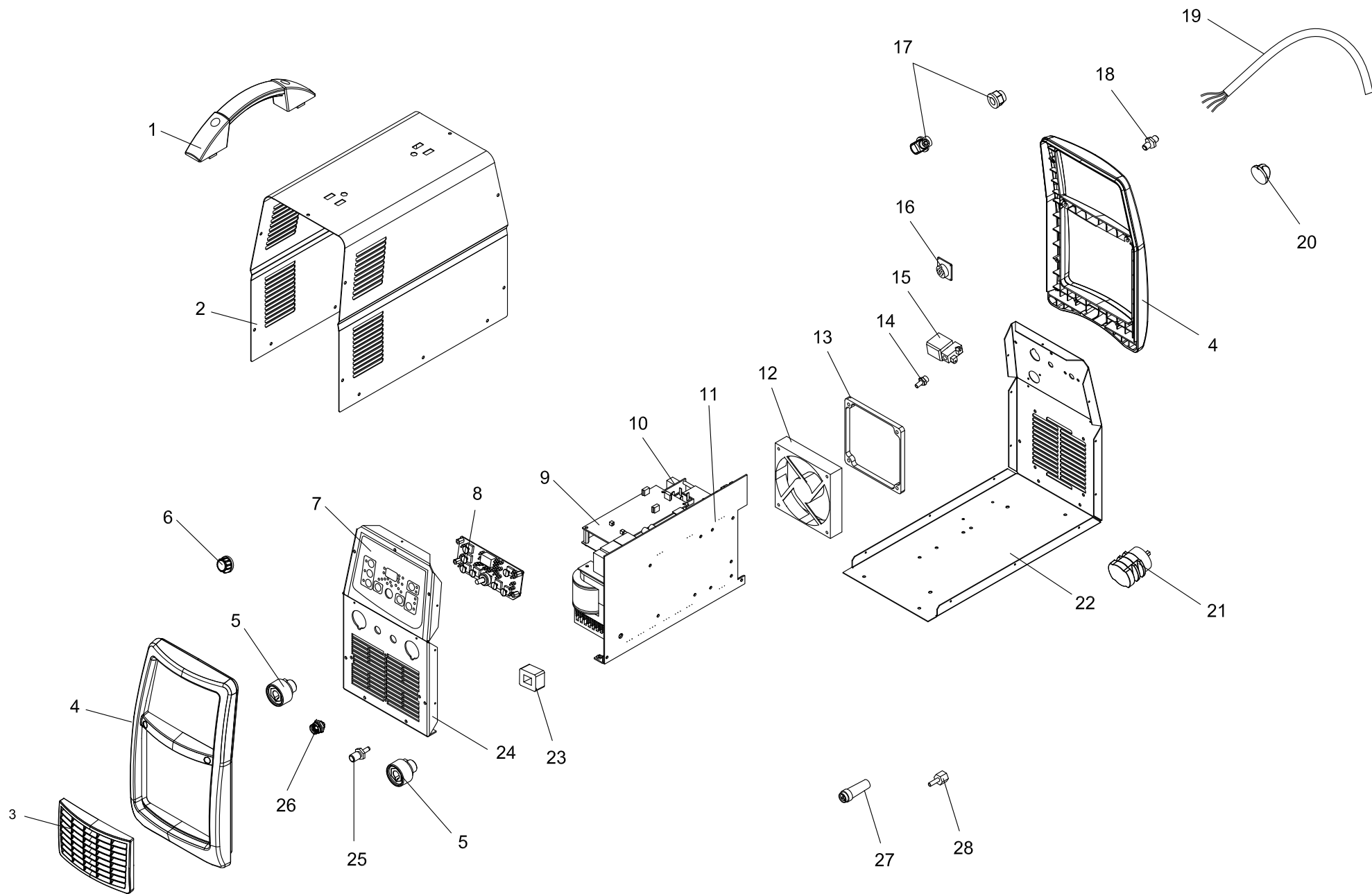
PROPRIETA' ESCLUSIVA & CONFIDENZIALE: questo documento contiene informazioni riservate di proprieta esclusiva di HELVI S.p.A. e non puo essere duplicato o inviato a parti terze o usato per altri scopi senza il previo consenso scritto di HELVI S.p.A.

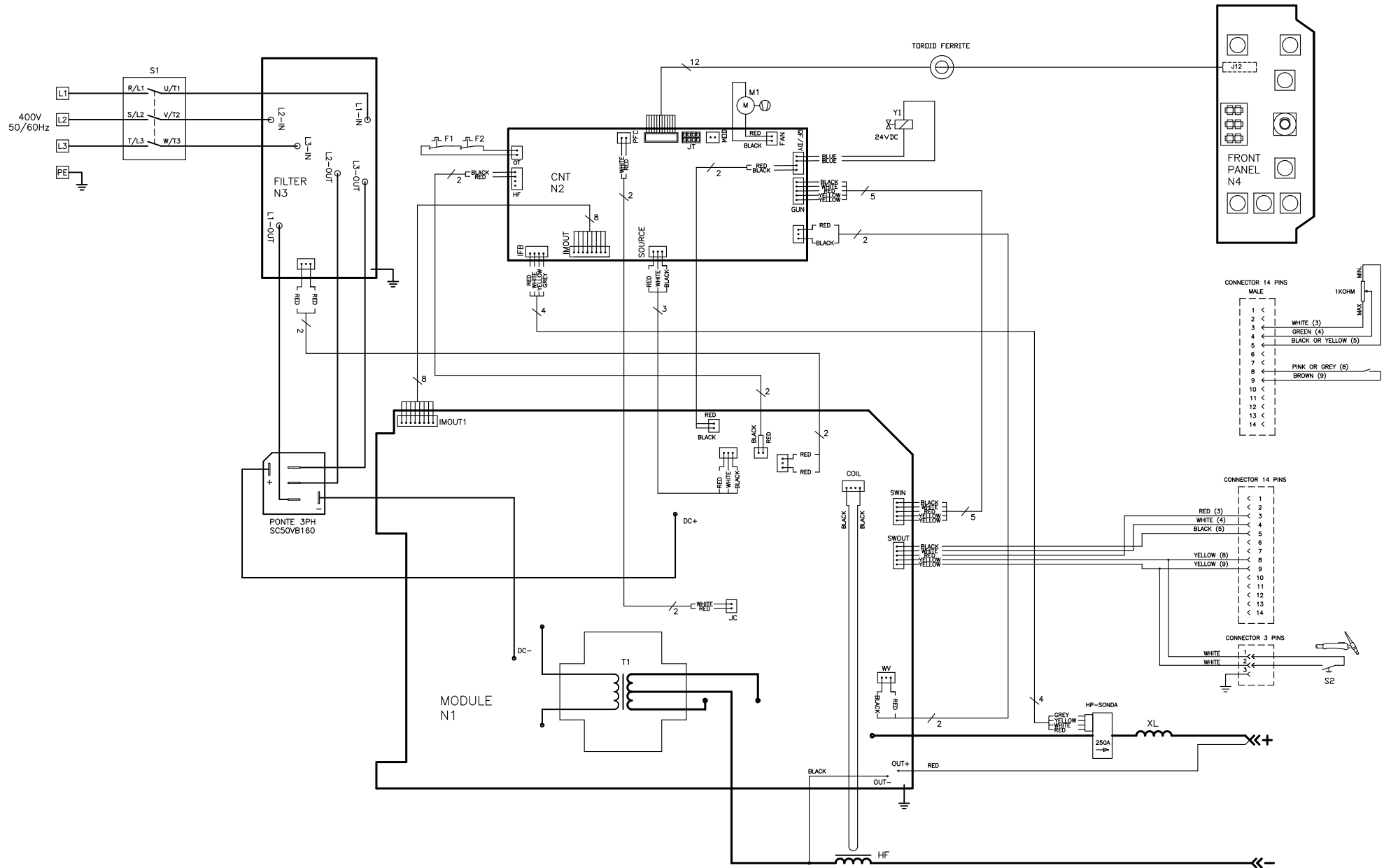
PROPRIETE EXCLUSIVE ET RESERVE: ce document contient des informations reserves de propriete exclusive de HELVI S. p. A. et ne doit pas être photocopié, communiqué à tiers ou utilisé pour autres buts sans l'expresse permission écrite de HELVI. S.p.A.

AUSSCHLIEBENDES EIGENTUM & VERTRAULICHKEIT: dieses Dokument enthält reservierten Informationen, die von ausschließendem Eigentum von HELVI S. p. A. sind. Diese Informationen dürfen nicht reproduziert, zu anderen Parteien mitgeteilt oder für irgendeinen Zweck HELVI S.p.A. si riserva il diritto di modificare qualsiasi informazione qui sopra senza preavviso a seguito di possibili migliorie ai propri prodotti. Questo documento, le informazioni qui riportate e/o allegate sono soggetti alle condizioni generali di vendita.

En raison des constantes améliorations HELVI S.p.A. se réserve le droit de modifier n'importe quelles informations ci dessus sans notification préalable. Ce document, les informations rapportées et/ou annexées sont assujetties aux conditions générales de vente.

Auf Grund beständiger Verbesserungen HELVI S. p. A. reserviert das Recht, irgendetwas vom oben ohne vorherige Ankündigung zu ergänzen oder zu ändern. Dieses Dokument, die berichteten bzw. eingeschlossenen Informationen sind abhängig von der allgemeinen Verk





F1-F2	THERMOSTAT	THERMOSTAT	THERMOSTAT	TERMOSTAT	TERMOSTATO
M1	FAN	VENTILATOR	VENTILATEUR	VENTILADOR	VENTILATORE
N1-N4	P.C. BOARD	ELEKTRONIK-PLATTE	FICHE ELECTRONIQUE	CIRCUITO ELECTRONICO	SCHEDA ELETTRONICA
Y1	SOLENOID VALVE	ELEKTROVENTIL	ELETROVANNE	VALVULA SOLENOIDE	ELETTROVALVOLA
HP	HALL PROBE	STROMSONDE	SONDE DE COURANT	SONDA HALL	SONDA DI CORRENTE

S1	ON - OFF	ON - OFF	ON - OFF	INTERRUPTOR ON - OFF	ON - OFF
S2	TORCH PUSH BUTTON	BRENNERSCHALTER	BOUTON TORCHE	GATILLO ANTORCHA	PULSANTE TORCIA
T1	TRANSFORMER	TRANSFORMATOR	TRANSFORMATEUR	TRANSFORMADOR	TRASFORMATORE
XL	CHOKE	IMPEDANZ	IMPEDANCE	IMPEDANCIA	IMPEDENZA
HF	HF CHOKE WINDING	IMPEDANZSPULE	BOBINE POUR INDUCTANCE HF	BOBINA IMPEDANCIA ALTA FRECUENCIA	BOBINA IMPEDENZA HF

Codice S9810046

Denominazione GLOBUS 260 HF

Denominazione