

LISTA RICAMBI - SPARE PARTS LIST - LISTA PIEZAS DE REPUESTO

TYPE OF EQUIPMENT

MODEL

MMA/TIG WELDING INVERTER

GLOBUS 250 3PH 400V



SERIAL NO. FROM H-15-304638	PAGE No. 1 of 1	CODE 99815037	WIRING DIAGRAM S9810043A	PARTS DRAWING E9815025	DATE 07/09/2018
---------------------------------------	-----------------	------------------	-----------------------------	---------------------------	--------------------

No.	P/N	DESCRIZIONE ARTICOLO	ITEM DESCRIPTION	DESCRIPCIÓN DEL ARTÍCULO	QTY
01	21600030	MANIGLIA CURVA (NYLON PA6) X MIG160	PLASTIC HANDLE		1
02	05000548	MANTELLINO GLOBUS 250 C/SERIGRAFIA	COVER PANEL GLOBUS 250		1
03	21690506	FERITOIA IN PLASTICA PER PLASMA COMBI	PLASTIC AIR-VENT		1
04	21690505	CORNICE PER PLASMA COMBI CON/TRAVERSO	FRAME FOR PLASMA COMBI		2
05	21690816	MANOPOLA C/TAPPO E INDICE GRIGIO M1932/B	KNOB W/CAP AND GREY INDEX		2
06	21690796	MANOPOLA C/TAPPO E INDICE GRIGIO M1933/B	KNOB WITH CAP AND INDEX		1
07	77650426	TARGA POLICARBONATO GLOBUS 250 NEUTRA	FRONT LABEL GLOBUS 250		1
08	22735814	SCHEDA FRONTALE GLOBUS 250	FRONT PCB GLOBUS 250		1
09	22735815	SCHEDA CONTROLLO GLOBUS 250	CONTROL PCB GLOBUS 250		1
10	22735816	MODULO PRIMARIO GLOBUS 250 3PH NO CNT	PRIMARY MODULE GLOBUS 250 3PH W/OUT CON.		1
11	22800105	VENT.ADDA AG12024XB257100 DC24V.46A 27CM	COOLING FAN AG12024XB257100 DC24V.46A		1
12	21690811	DISTANZIALE X VENTILATORE 122X122 H=10	PLASTIC SPACER FOR FAN		1
13	21605010	PRESSACAVO C/GHIERA "STEAB" X FORO D.20	CABLE CLAMP FOR HOLE D.20		1
14	22205094	COMMUTATORE 20 A SCH 2003	SWITCH 20A SCH 2003		1
15	20220030	CAVO NEOPR.4X2,5 MT.3,3 SGUAINATO	INPUT CABLE 4X2,5 M 3,3		1
16	21690371	MANOPOLA ROSSA X COM.PERNO 5 MM B-G1470R	RED SWITCH KNOB		1
17	05000547	FONDO GLOBUS 250 C/SERIGRAFIA	BOTTOM PANEL GLOBUS 250		1
18	26075020	SONDA DI CORRENTE YNC-250A	HALL PROBE YNC-250A		1
19	05000546	FRONTALE GLOBUS 250 + ETICHETTA	FRONT PANEL W/LABEL GLOBUS 250		1
20	22100009	PRESA DINSE FISS.PIC.50MMQ TBE35-50 CX58	50SQMM. DINSE SOCKET TBE35-50 CX58		2

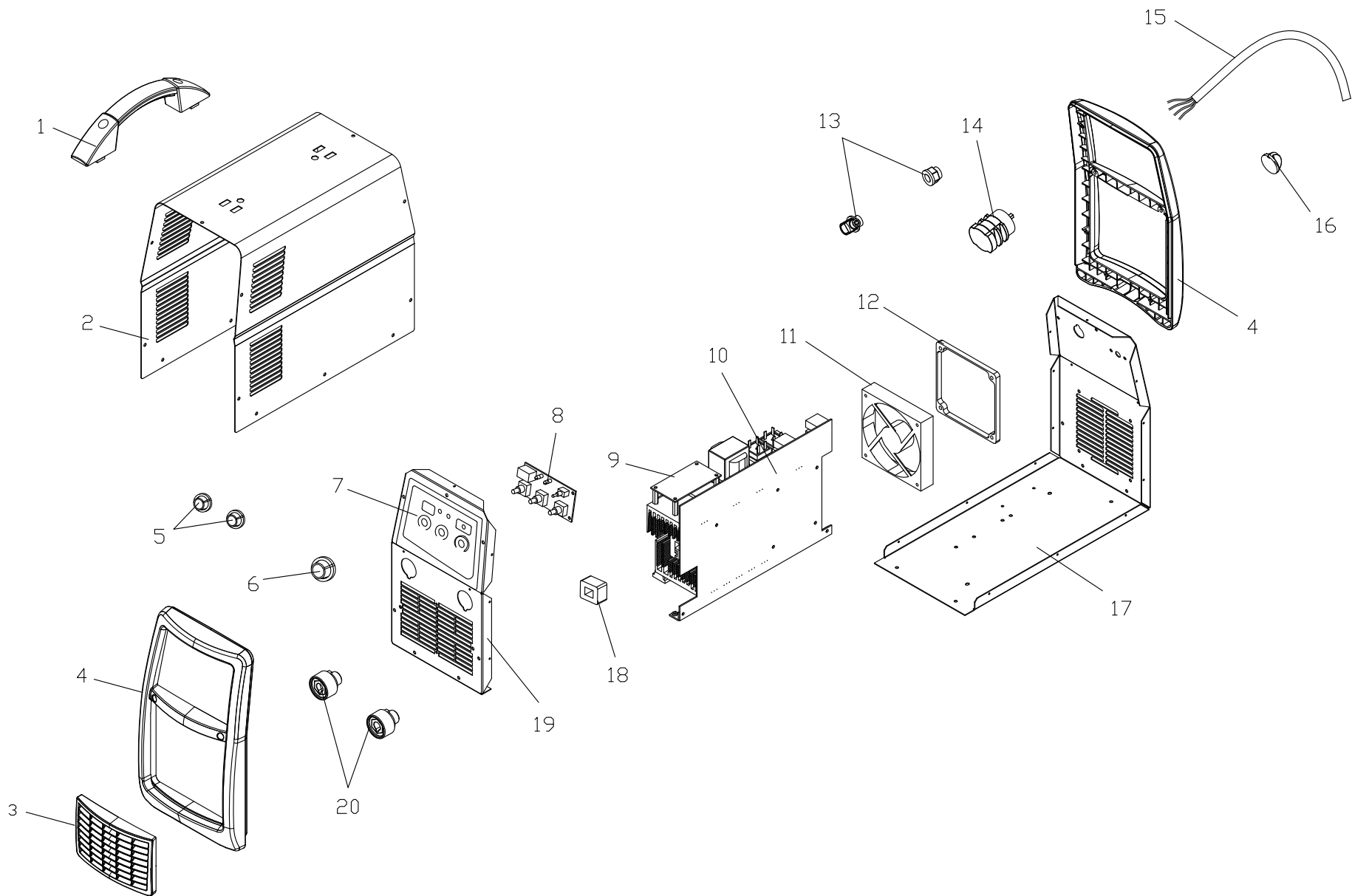
PROPRIETA' ESCLUSIVA & CONFIDENZIALE: questo documento contiene informazioni riservate di proprietà esclusiva di HELVI S.p.A. e non può essere duplicato o inviato a parti terze o usato per altri scopi senza il previo consenso scritto di HELVI S.p.A.

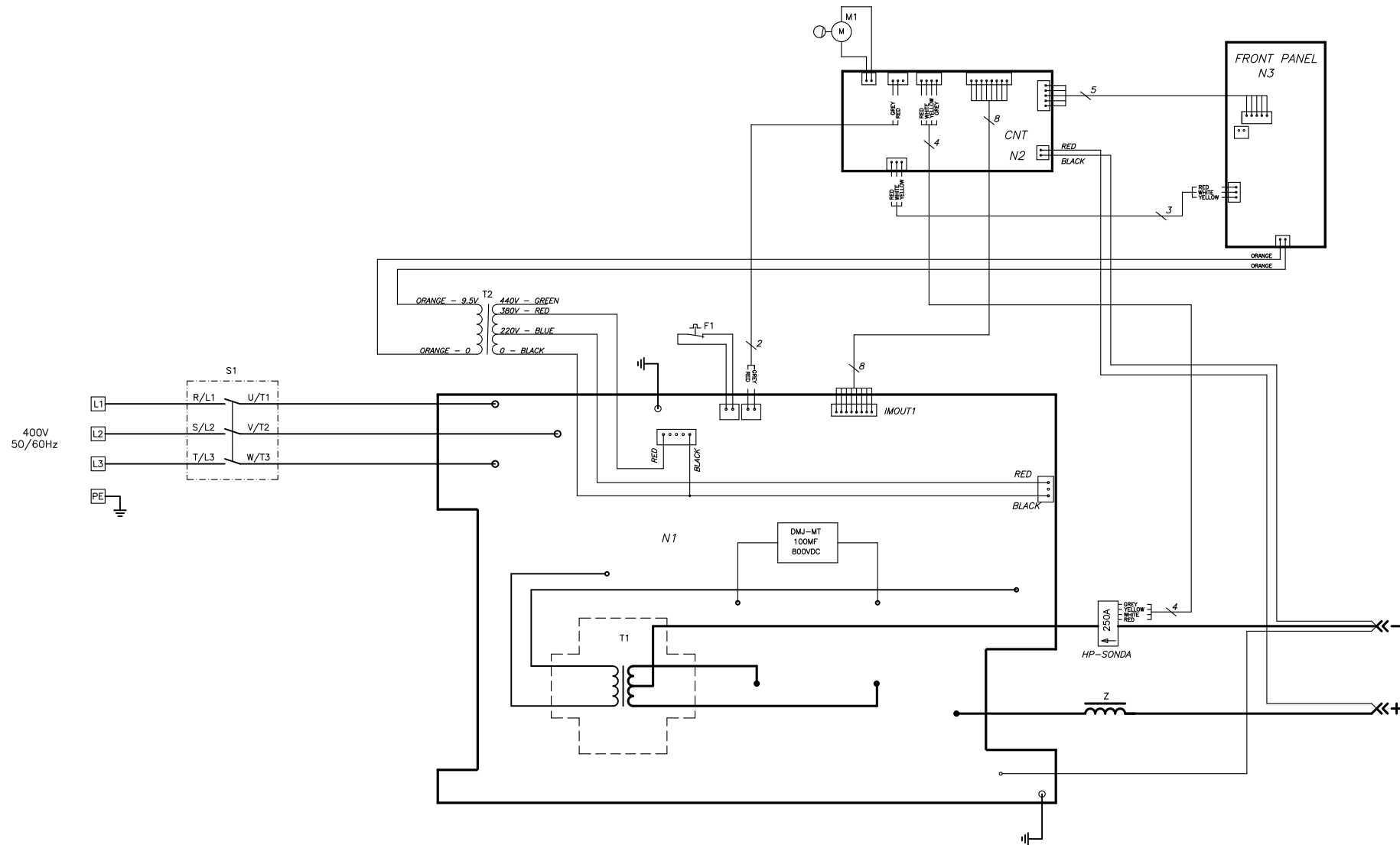
PROPRIÉTÉ EXCLUSIVE ET RÉSERVÉ: ce document contient des informations réservées de propriété exclusive de HELVI S. p. A. et ne doit pas être photocopié, communiqué à tiers ou utilisé pour autres buts sans l'expresse permission écrite de HELVI. S.p.A.

AUSSCHLIEBENDES EIGENTUM & VERTRAULICHKEIT: dieses Dokument enthält reservierten Informationen, die von ausschließendem Eigentum von HELVI S. p. A. sind. Diese Informationen dürfen nicht reproduziert, zu anderen Parteien mitgeteilt oder für irgendeinen Zweck HELVI S.p.A. si riserva il diritto di modificare qualsiasi informazione qui sopra senza preavviso a seguito di possibili migliorie ai propri prodotti. Questo documento, le informazioni qui riportate e/o allegate sono soggetti alle condizioni generali di vendita.

En raison des constantes améliorations HELVI S.p.A. se réserve le droit de modifier n'importe quelles informations ci dessus sans notification préalable. Ce document, les informations rapportées et/ou annexées sont assujetties aux conditions générales de vente.

Auf Grund beständiger Verbesserungen HELVI S. p. A. reserviert das Recht, irgendetwas vom oben ohne vorherige Ankündigung zu ergänzen oder zu ändern. Dieses Dokument, die berichteten bzw. eingeschlossenen Informationen sind abhängig von der allgemeinen Verkäuferschutz.





F1	THERMOSTAT	THERMOSTAT	THERMOSTAT	TERMOSTAT	TERMOSTATO
M1	FAN	VENTILATOR	VENTILATEUR	VENTILADOR	VENTILATORE
N1-N3	P.C. BOARD	ELEKTRONIK-PLATTE	FICHE ELECTRONIQUE	CIRCUITO ELECTRONICO	SCHEDA ELETTRONICA
HP	HALL PROBE	STROMSONDE	SONDE DE COURANT	SONDA HALL	SONDA DI CORRENTE
S1	ON - OFF	ON - OFF	ON - OFF	INTERRUPTOR ON - OFF	ON - OFF
T1	TRANSFORMER	TRANSFORMATOR	TRANSFORMATEUR	TRANSFORMADOR	TRASFORMATORE
T2	AUXILIARY TRANSFORMER	HILFSTRANSFORMATOR	TRANSFORMATEUR AUXILIARIE	TRANSFORMADOR AUXILIARIO	TRASFORMATORE AUSILIARIO
Z	CHOKE	IMPEDANZ	IMPEDANCE	IMPEDANCIA	IMPEDENZA