

LISTA RICAMBI - SPARE PARTS LIST - LISTA PIEZAS DE REPUESTO



TYPE OF EQUIPMENT

MODEL

MIG WELDING INVERTER

TP 270 400V W/ACCESSORIES

SERIAL NO. FROM H-17-307898	PAGE No. 1 of 2	CODE 99825003K	WIRING DIAGRAM S9850011	PARTS DRAWING E9850010	DATE 23/03/2018
---------------------------------------	-----------------	-------------------	-------------------------------	------------------------------	--------------------

No.	P/N	DESCRIZIONE ARTICOLO	ITEM DESCRIPTION	DESCRIPCIÓN DEL ARTÍCULO	QTY
01	21690891	CHIUSURA A SLITA A FILO X SPESS. 12/10	DOOR LATCH		2
02	21690585	CERNIERA PER SPORTELO IN PLASTICA 40X40	PLASTIC HINGE FOR DOOR 40X40		2
03	05000517	SPORTELO SX TP-270 SERIGRAFATO + DISCO	LEFT SIDE ACCESS PANEL TP270 W/PL.DISK		1
03A	05000518	SPORTELO SX TP-270 SERIGRAFATO	LEFT SIDE ACCESS PANEL TP270 W/SILK SCR.		1
03B	21690868	DISCO X SPORTELO	DISK FOR ACCESS PANEL		1
04	21690655	FERITOIA ANTERIORE INV. COMPACT	PLASTIC FRONT VENT-HOLE		1
05	04600400	KIT CORNICE+TAPPI INV.COMPACT C/TRAVERSO	KIT PLASTIC FRAME+CAPS		2
06	21690556	CUFFIA ATTACCO TORCIA MINIEURO	TORCH CONNECTION COVER		1
07	23005501	ATTACCO MINIEURO PUNG.L=32 NO CANNETTA	EURO CONNECTION L=32MM GUIDE TUBE L=87		1
08	23005497	CANNETTA GUIDAFILO D.2X5 L=87	WIRE GUIDE TUBE D.2X5MM L=87MM		1
09	05000513	FRONTALE TP 250-270 SERIG. + ETICHETTA	FRONT PANEL W/LABEL TP250/270		1
10	77650561	TARGA FRONTALE TP250-270 2017	TP250-270-2017 FRONT LABEL		1
11	22735645	SCHEDA FRONT-CNT MIG250 3PH 12P. NO BLOC	FRONT-CNT PCB MIG250 3PH 12P.		1
12	21690549	MANOPOLA D.33 (ABS ROSSO - GOMMA NERA)	KNOB D.33 (RED ABS - BLACK RUBBER)		3
13	21690831	SCATOLA PROTEZ.SCHEDA FRONT. C/SMUSSO	FRONT PCB PROTECTION CASE		1
14	04600349	MOTORE MP48 24V ALBERO RIB.+PIGNONE PR80	MP48 MOTOR 24V + PINION		1
15	44410047	MOTOR.PL./AL. SINER. D.48 24V 2R.0,8-1,0	PLAST./AL. WIRE FEEDER D.48 24V 2ROLLS		1
16	21690625	DISTANZIATORE TRAINO PL./AL. NERO NY.6.6	WIRE FEEDER SPACER		1
17	21800052	VOLANTINO D.33 ZIGRINATO BOCCOLA M 8	KNURLED HANDWHEEL		2
18	04600166	KIT BASETTA GAS-NO GAS X FP 200-260	GAS-NO GAS CONVERSION BOARD 200-260		1
19	21690737	MANOPOLA M1924 X ALB.D.6 CAPP/INDI ROSSO	KNOB M1924		2
20	04600275	KIT ASPO C/GHIERA X ROCCHETTI D.50	SPOOL HOLDER D.50		1
21	05000520	DIVISORIO MIG 250 INV G/NG + RIVETTI M8	INTERNAL PANEL MIG 250 W/RIVETS		1
22	33640688	STAF.SUPPORTO SCHEDA-TRASFORM.-IMPEDENZA	SUPPORT BRACKET PCB-TRANSFORMER-CHOKE		2
23	22735375	SCHEDA REGOLAZ.ESTERNA BBT-SLOPE X FOX	SLOPE EXTERNAL REGULATION PCB		1
24	22735733	SCHEDA FILTRO INGRESSO 3PH FASTON + FUSE	3PH INPUT FILTER PCB W/FUSE		1
25	33700443P9005	FONDO MIG 250 INV. NERO-POLIES.	BOTTOM PANEL MIG 250 INV.		1
26	26089008	VENT.115/230VAC SE1238DB 120X120X38 .13A	FAN 115/230VAC 120X120X38		1
27	21690811	DISTANZIALE X VENTILATORE 122X122 H=10	PLASTIC SPACER FOR FAN		1
28	22205094	COMMUTATORE 20 A SCH 2003	SWITCH 20A SCH 2003		1
29	05000454	RETRO MIG 250 INV. SERIGRAFATO	BACK PANEL MIG 250 INV.		1
30	21690371	MANOPOLA ROSSA X COM.PERNO 5 MM B-G1470R	RED SWITCH KNOB		1
31	21690654	FERITOIA POSTER. INV.COMPACT CON FORO	PLASTIC BACK VENT-HOLE		1

PROPRIETA' ESCLUSIVA & CONFIDENZIALE: questo documento contiene informazioni riservate di proprietà esclusiva di HELVI S.p.A. e non può essere duplicato o inviato a parti terze o usato per altri scopi senza il previo consenso scritto di HELVI S.p.A.

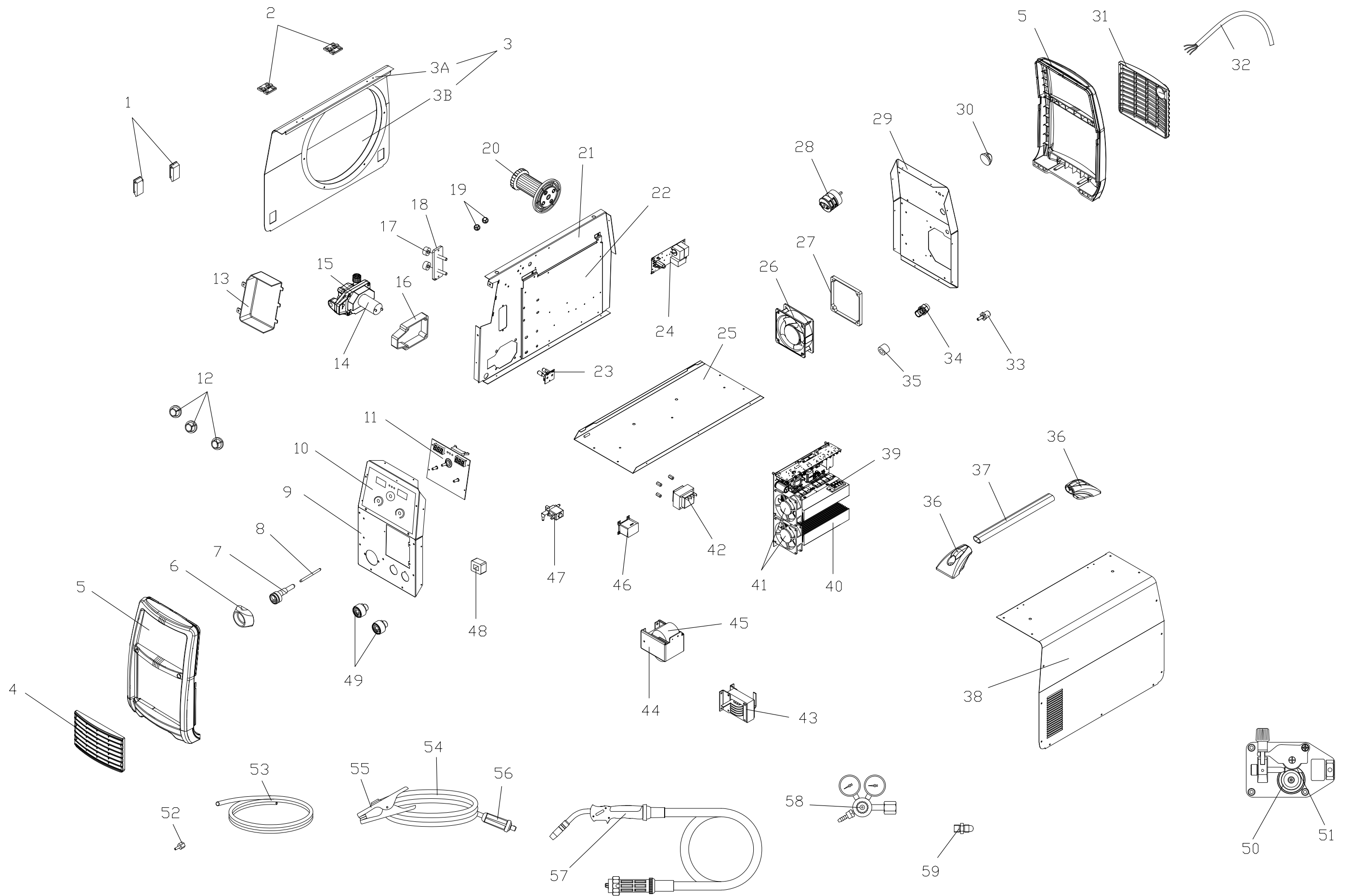
PROPRIÉTÉ EXCLUSIVE ET RÉSERVE: ce document contient des informations réservées de propriété exclusive de HELVI S. p. A. et ne doit pas être photocopié, communiqué à tiers ou utilisé pour autres buts sans l'expresse permission écrite de HELVI. S.p.A.

AUSSCHLIEBENDES EIGENTUM & VERTRAULICHKEIT: dieses Dokument enthält reservierten Informationen, die von ausschließendem Eigentum von HELVI S. p. A. sind. Diese Informationen dürfen nicht reproduziert, zu anderen Parteien mitgeteilt oder für irgendeinen Zweck verwendet werden.

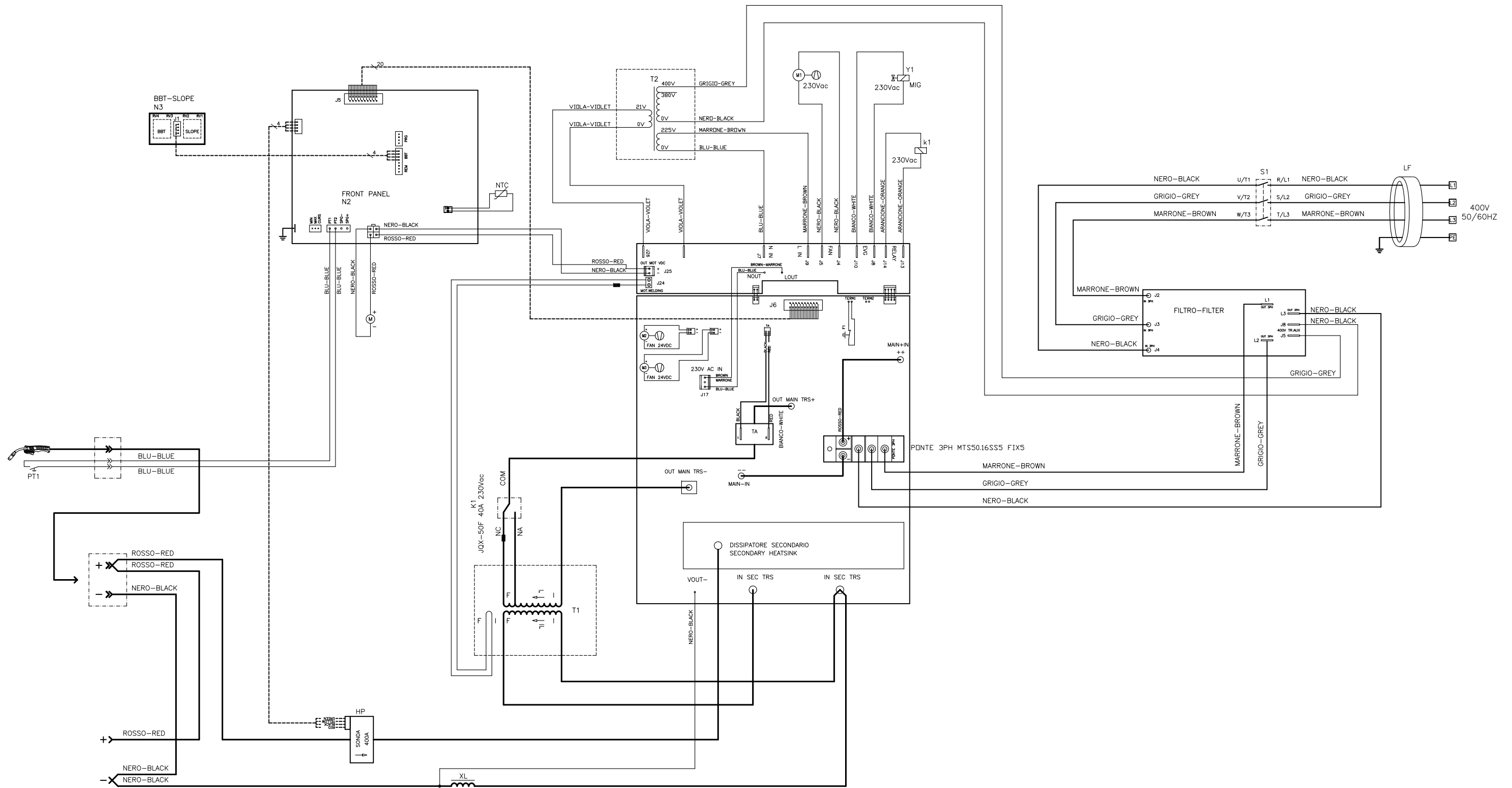
HELVI S.p.A. si riserva il diritto di modificare qualsiasi informazione qui sopra senza preavviso a seguito di possibili migliorie ai propri prodotti. Questo documento, le informazioni qui riportate e/o allegate sono soggetti alle condizioni generali di vendita.

En raison des constantes améliorations HELVI S.p.A. se réserve le droit de modifier n'importe quelles informations ci dessus sans notification préalable. Ce document, les informations rapportées et/ou annexées sont assujetties aux conditions générales de vente.

Auf Grund beständiger Verbesserungen HELVI S. p. A. reserviert das Recht, irgendetwas vom oben ohne vorherige Ankündigung zu ergänzen oder zu ändern. Dieses Dokument, die berichteten bzw. eingeschlossenen Informationen sind abhängig von der allgemeinen Verkäuferspolitik.



Denominazione	TP 250-270	Codice	E9850010
---------------	------------	--------	----------



S1	ON-OFF SWITCH	EIN-AUS SCHALTER	INTERRUPTEUR ON-OFF	INTERRUPTOR ON-OFF	INTERRUTTORE ON-OFF
PT1	TORCH PUSH BUTTON MIG	BRENNERSCHALTER MIG	BOUTON TORCHE MIG	PULSADOR DE LA ANTORCHA MIG	PULSANTE TORCIA MIG
Y1	SOLENOID VALVE MIG	ELEKTROVENTIL MIG	ELEKTROVANNE MIG	ELECTROVALVULA MIG	ELETTROVALVOLA MIG
M	WIRE FEEDING MOTOR	DRAHTVORSCHUB MOTOR	MOTEUR D'ENTRAINEMENT DU FIL	EQUIPO ARRASTRA HILO	MOTORE TRAINAFILO
M1	FAN	VENTILATOR	VENTILATEUR	VENTILADOR	VENTILATORE
K1	RELAY	RELAIS	RELAIS	RELÉ	RELE'
HP	HALL PROBE	STROMSONDE	SONDE DE COURANT	SONDA DE CORRIENTE	SONDA DI CORRENTE
LF	FILTER, FERRITE	FILTER	FERRITE TOROIDAL	TOROIDAL FERRITE	FERRITE TOROIDALE
T1	TRANSFORMER	TRANSFORMATOR	TRANSFORMATEUR	TRANSFORMADOR	TRASFORMATORE
XL	CHOKE	IMPEDANZ	INDUCTANCE	IMPEDANCIA	IMPEDENZA

Denominazione
TP 270

Codice
S9850011