
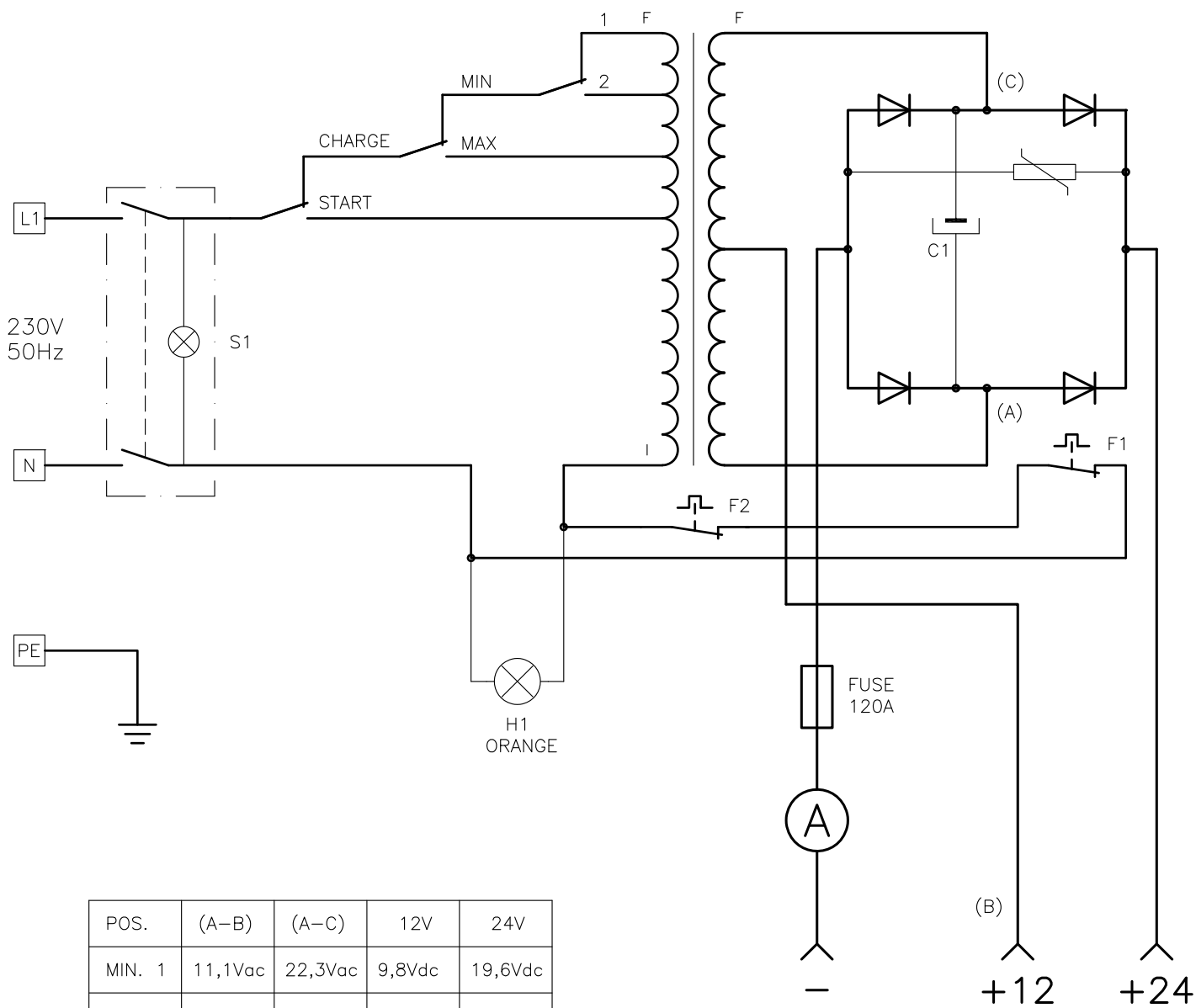


Denominazione		SPRINT CAR 341		Codice		E9010049	
	Questo disegno non puo' essere riprodotto, ne' ceduto a terzi senza nostro espresso consenso.	Materiale	Codice Mat. Prima	Disegnato	Scala		
		Dim.	Peso Kg.	Visto	Data		



POS.	(A-B)	(A-C)	12V	24V
MIN. 1	11,1Vac	22,3Vac	9,8Vdc	19,6Vdc
MIN.2	11,9Vac	23,7Vac	10,5Vdc	21,0Vdc
MAX	12,7Vac	25,5Vac	11,2Vdc	22,4Vdc
START	17,9Vac	35,9Vac	15,8Vdc	31,6Vdc

Denominazione

SPRINT CAR 340 A NORME

Codice

S9010023



Questo disegno non puo' essere riprodotto, ne' ceduto a terzi senza nostro espresso consenso.

Materiale

Codice Mat. Prima

Disegnato

Scala

Dim.

Peso Kg.

Visto

Data