

LISTA RICAMBI - SPARE PARTS LIST - LISTA PIEZAS DE REPUESTO



TYPE OF EQUIPMENT

MODEL

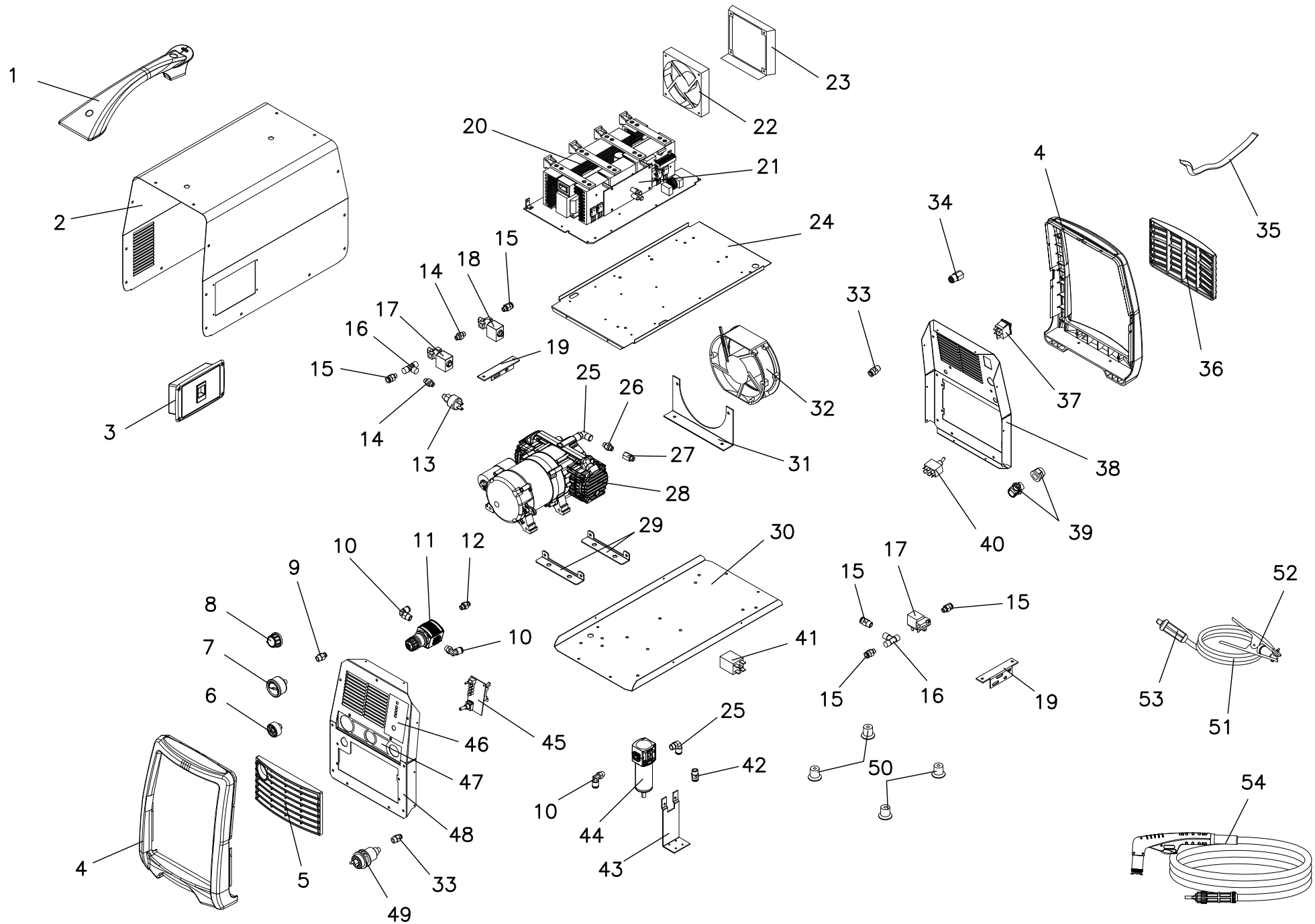
PLASMA INVERTER CUTTING UNIT

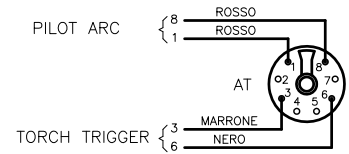
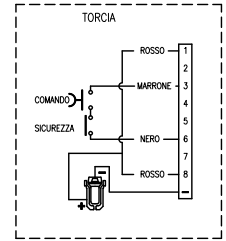
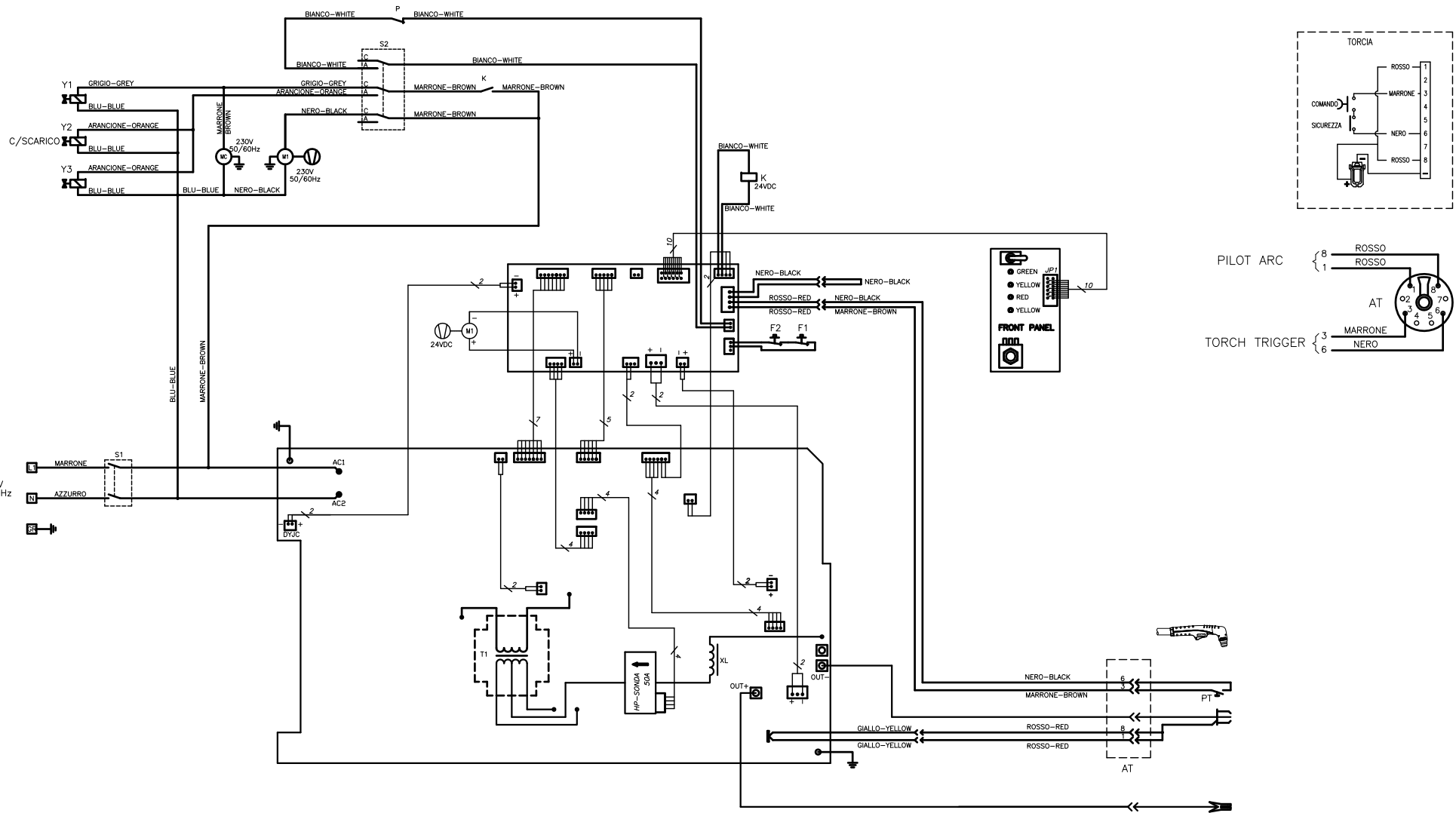
COMBI PC502K 230V

SERIAL NO. FROM H-1 PAGE No. 1 of 2 CODE 99830029K WIRING DIAGRAM S98300032 PARTS DRAWING E9830040 DATE 01/04/2020

No.	P/N	DESCRIZIONE ARTICOLO	ITEM DESCRIPTION	DESCRIPCIÓN DEL ARTÍCULO	QTY
01	21600062	MANIGLIA CURVA FOX 170-190 NO GRADINO	HANDLE		1
02	33705761 3020	MANTELLO PLASMA PC 502K ROSSO	RED COVER PANEL PLASMA PC 502K		1
03	04600350	CASSETTO PORTA CONSUMABILI	BOX FOR CONSUMABLES		1
04	04600433	KIT CORNICE+TAPPI COMPACT 220 NO TRAVER.	ASSEMBLY FRAME + CAPS		2
05	21690780	FERITOIA ANTERIORE PLASMA PC 502K			1
06	22100002	PRESA DINSE FISSA 25MMQ TBEM25 CX30	FEMALE DINSE PLUG 25SQMM CX30		1
07	22905065	MANOMETRO D.40 1/8" 0-12 BAR/PSI	GAUGE D.40		1
08	21690549	MANOPOLA D.33 (ABS ROSSO - GOMMA NERA)	KNOB D.33 (RED ABS - BLACK RUBBER)		1
09	22910064	RACCORDO RAPIDO DIRITTO D.4-1/8" FEMMINA	D.4-1/4" FEMALE STRAIGHT QUICK CONNECTOR		1
10	22910058	RACCORDO RAPIDO AD "L" D.8-1/4" MASCHIO	90° D.8-1/4" MALE QUICK CONNECTOR		3
11	22905083	REGOLATORE IN PLASTICA AIRJET 1/4" S/MAN	PLASTIC REGULATOR 1/42 W/OUT GAUGE		1
12	22910065	RACCORDO RAPIDO DIRITTO D.4-1/8" MASCHIO	D.4-1/8" MALE STRAIGHT CONNECTOR		1
13	22900038	PRESSOSTATO XYK-117 NC 1/8"F	PRESSURE SWITCH		1
14	22910007	NIPPLO CONICO 1/8"-1/8"M-M	CONIC NIPPLE 1/8"-1/8"M-M		2
15	22910060	RACCORDO RAPIDO DIRITTO D.8-1/8" MASCHIO	STRAIGHT FAST CONNECTOR D.8-1/8" MALE		5
16	22910037	RACCORDO AD "T" 1/8"M-F-F	1/8"-F-F "T" CONNECTOR		2
17	22900001	ELETTROVALVOLA 4W 230V 50HZ 1/8"FF	GAS SOLENOID VALVE 4W 230V 50HZ 1/8"FF		2
18	22900012	ELET.5313 230V BRK 1/8"G 3V DN 2,5 VITON	SOLENOIDE VALVE 5313 230V BRK 1/8"G 3V		1
19	33640667	STAFFA SUPP.ELETTROVALVOLE PC 502K	SOLENOIDE VALVES SUPPORT BRACKET PC502K		2
20	22735522	SCHEDA PLASMA INV.40A PFC "CSA" 115/230V	MAIN BOARD PLASMA 40A PFC "CSA" 115/230V		1
21	22735531	SCHEDA CNT PC 45 DUAL "CSA" 115/230V	CONTROL PCB PC 45 DUAL		1
22	22800073	VENT.ADDA AG12024XB257100 DC24V.46A 50CM	COOLING FAN 120X120 24VDC+WIRE HARNESS		1
23	33640301	STAFFA SUPP.VENTILATORE COMBI 302K	METAL SUPPORT FOR FAN		1
24	33620297	DIVISORIO ORIZZONTALE PC 502K	HORIZONTAL DIVIDING PANEL PC 502K		1
25	22910122	RACCORDO AD "L" M/F 1/4" ACC.INOX	"L" SHAPE M/F 1/4" SST CONNECTOR		2
26	22910031	NIPPLO CONICO 1/4"-1/4"M-M			1
27	22910028	RACCORDO RAP.6X8 NYLON 1/4"FEM.AH036302			1
28	22920013	COMPRESSORE ESPRIT GRUPPO 230-240V 50HZ	30-240V 50HZ ESPRIT COMPRESSOR		1
29	33640561	STAFFA FISSAGGIO COMPRESSORE PC402K	COMPRESSOR HOLDING BRACKET PC 402K		2
30	33700421 9005	FONDO PLASMA PC 502K NERO	BLACK BOTTOM PANEL PC 502K		1
31	33640620	STAFFA SUPP.VENTILATORE PC 502K	FAN HOLDING BRACKET PC 502K		1
32	22800091	VENTIL.RAH1751B1-C 230V AC 172X150X51(C)	FAN RAH1751B1-C 230V AC 172X150X51		1
33	22910059	RACCORDO RAPIDO DIRITTO D.8-1/8" FEMMINA	FEMALE QUICK CONNECTOR DIAM.8-1/8"		2

PROPRIETA' ESCLUSIVA & CONFIDENZIALE: questo documento contiene informazioni riservate di proprietà esclusiva di HELVI S.p.A. e non può essere duplicato o inviato a parti terze o usato per altri scopi senza il previo consenso scritto di HELVI S.p.A.
 PROPRIÉTÉ EXCLUSIVE ET RÉSERVE: ce document contient des informations réservées de propriété exclusive de HELVI S. p. A. et ne doit pas être photocopié, communiqué à tiers ou utilisé pour autres buts sans l'expresse permission écrite de HELVI. S.p.A.
 AUSSCHLIEßENDES EIGENTUM & VERTRAULICHKEIT: dieses Dokument enthält reservierten Informationen, die von ausschließendem Eigentum von HELVI S. p. A. sind. Diese Informationen dürfen nicht reproduziert, zu anderen Parteien mitgeteilt oder für irgendeinen Zweck HELVI S.p.A. si riserva il diritto di modificare qualsiasi informazione qui sopra senza preavviso a seguito di possibili migliorie ai propri prodotti. Questo documento, le informazioni qui riportate e/o allegate sono soggetti alle condizioni generali di v
 En raison des constantes améliorations HELVI S.p.A. se réserve le droit de modifier n'importe quelles informations ci dessus sans notification préalable. Ce document, les informations rapportées et/ou annexées sont assujetties aux conditions générales de v
 Auf Grund beständiger Verbesserungen HELVI S. p. A. reserviert das Recht, irgendetwas vom oben ohne vorherige Ankündigung zu ergänzen oder zu ändern. Dieses Dokument, die berichteten bzw. eingeschlossenen Informationen sind abhängig von der allgemeinen Verf





S1	ON - OFF	ON - OFF	ON - OFF	INTERRUPTOR ON - OFF	ON - OFF
S2	AIR/COMPRESSOR SWITCH	LUFT/KOMPRESSOR SCHALTER	INTERRUPTEUR AIR/COMPRESSEUR	INTERRUPTOR AIRE/COMPRESOR	SELETTORE ARIA/COMPRESORE
Y1-Y3	SOLENOID VALVES	ELEKTROVENTIL	ELEKTROVANNES	ELECTROVALVULA	ELETTROVALVOLE
Y2	SOLENOID VALVE 3V	ELEKTROVENTIL 3V	ELEKTROVANNES 3V	ELECTROVALVULA 3V	ELETTROVALVOLA 3V
K	RELAY	RELAIS	RELAIS	RELE'	RELE'
P	PRESSOSTAT	LUFTDRUCKSCHALTER	PRESSOSTAT	PRESSOSTATO	PRESSOSTATO
PT	TORCH PUSH BUTTON	BRENNERSCHALTER	PULSADOR TORCHE	PULSADOR ANTORCHA	PULSANTE TORCIA
M	GAUGE	MANOMETRE	MANGMETRE	MANOMETRO	MANOMETRO
M1	FAN	VENTILATOR	VENTILATEUR	VENTILADOR	VENTILATORE
MC	COMPRESSOR	KOMPRESSOR	COMPRESSEUR	COMPRESOR	COMPRESORE
F	AIR FILTER	FILTER	FILTRE AIR	FILTRO AIRE	FILTRO ARIA
R	REGULATOR	DRUECKREGLER	REGULATEUR	REGULATORE	REGOLATORE
HP	CURRENT PROBE	HALL-PROBE	SONDE DU COURANT	SONDA DE CORRIENTE	SONDA DI CORRENTE
T1	TRANSFORMER	TRANSFORMATOR	TRANSFORMATEUR	TRANSFORMADOR	TRANSFORMATORE
XL	CHOKE	IMPEDANZ	IMPEDANZA	IMPEDANCIA	IMPEDENZA

