

LISTA RICAMBI - SPARE PARTS LIST - LISTA PIEZAS DE REPUESTO



TYPE OF EQUIPMENT

MODEL

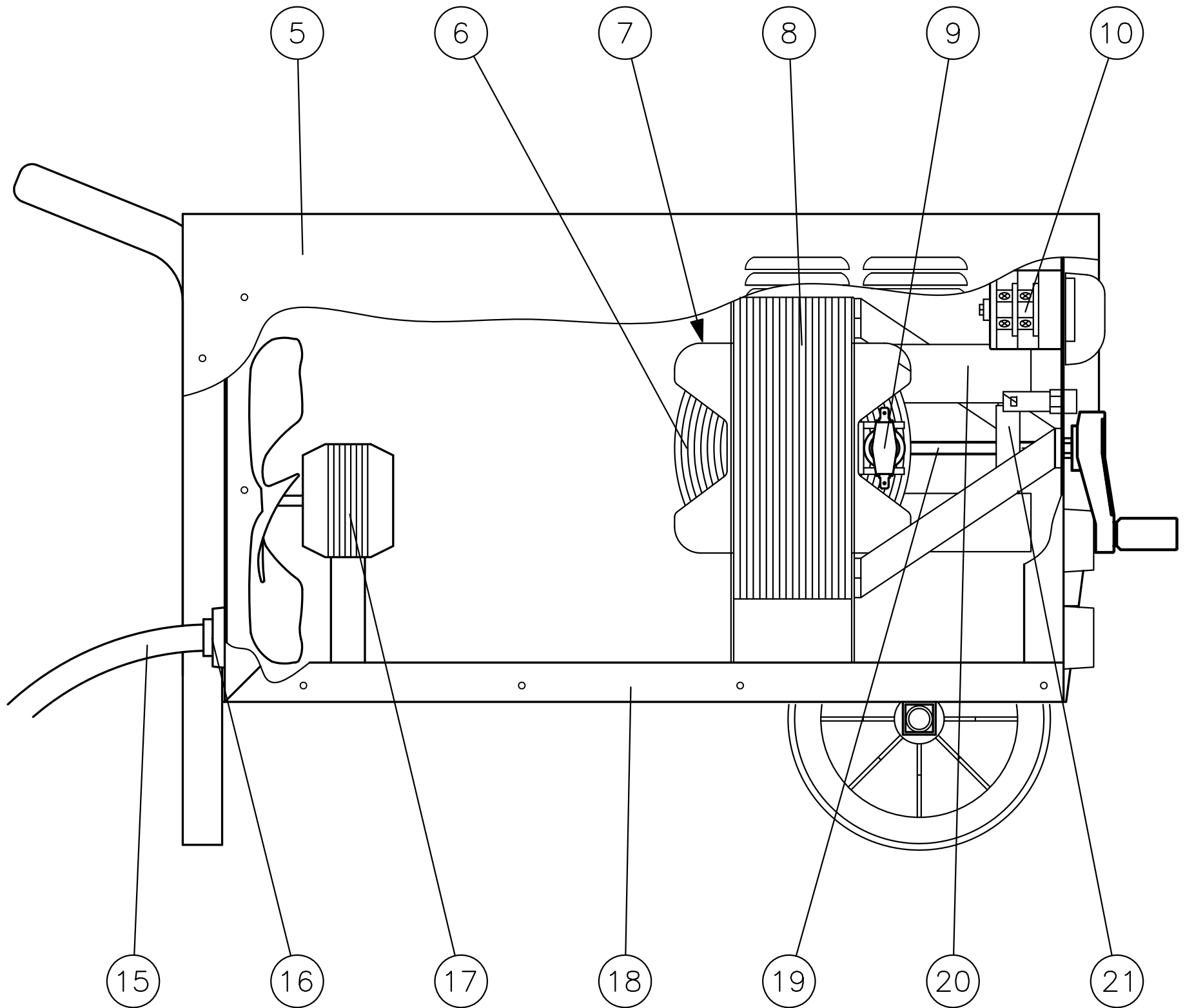
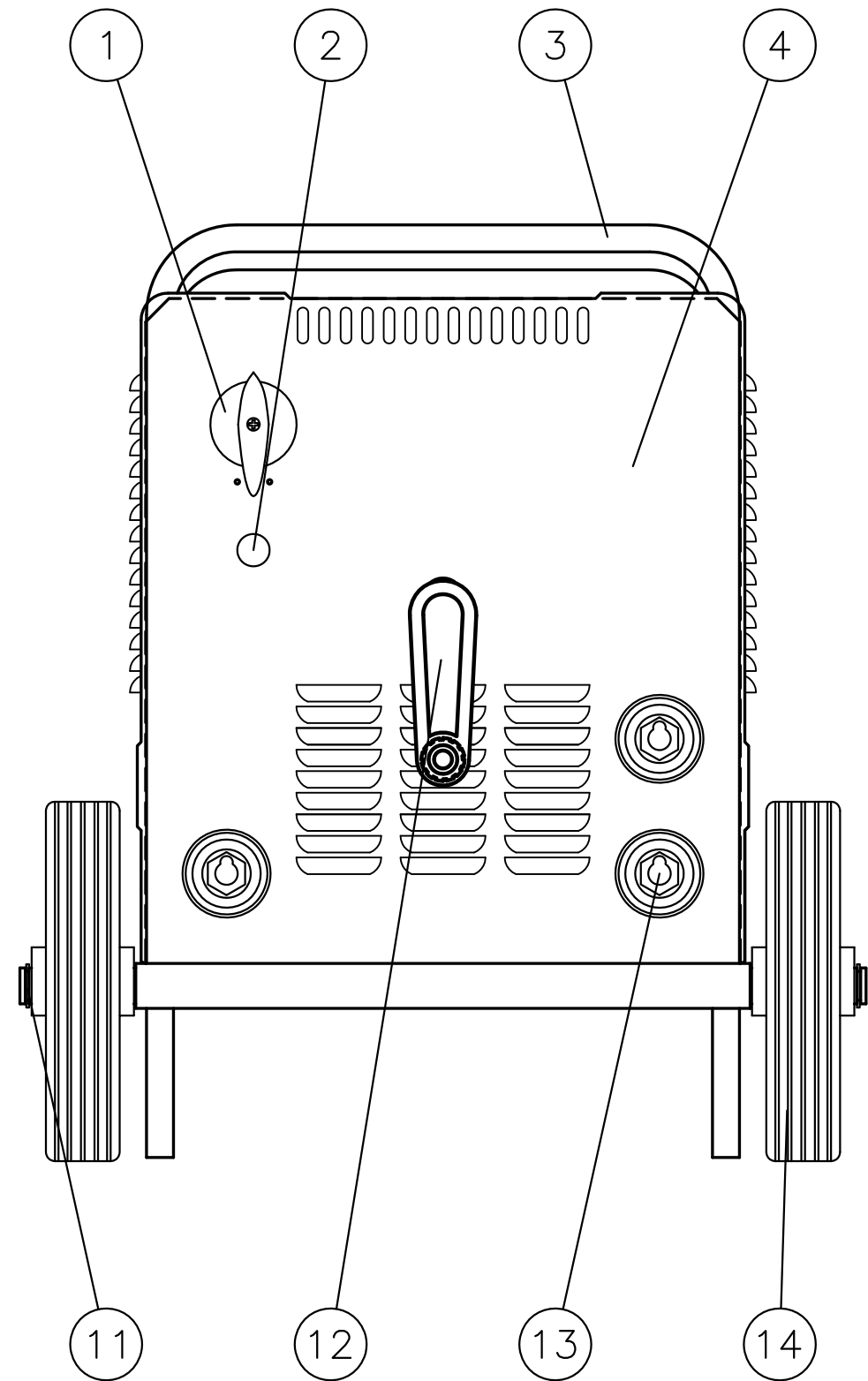
ARC WELDER


MASTER 302 50-70V 230/400V

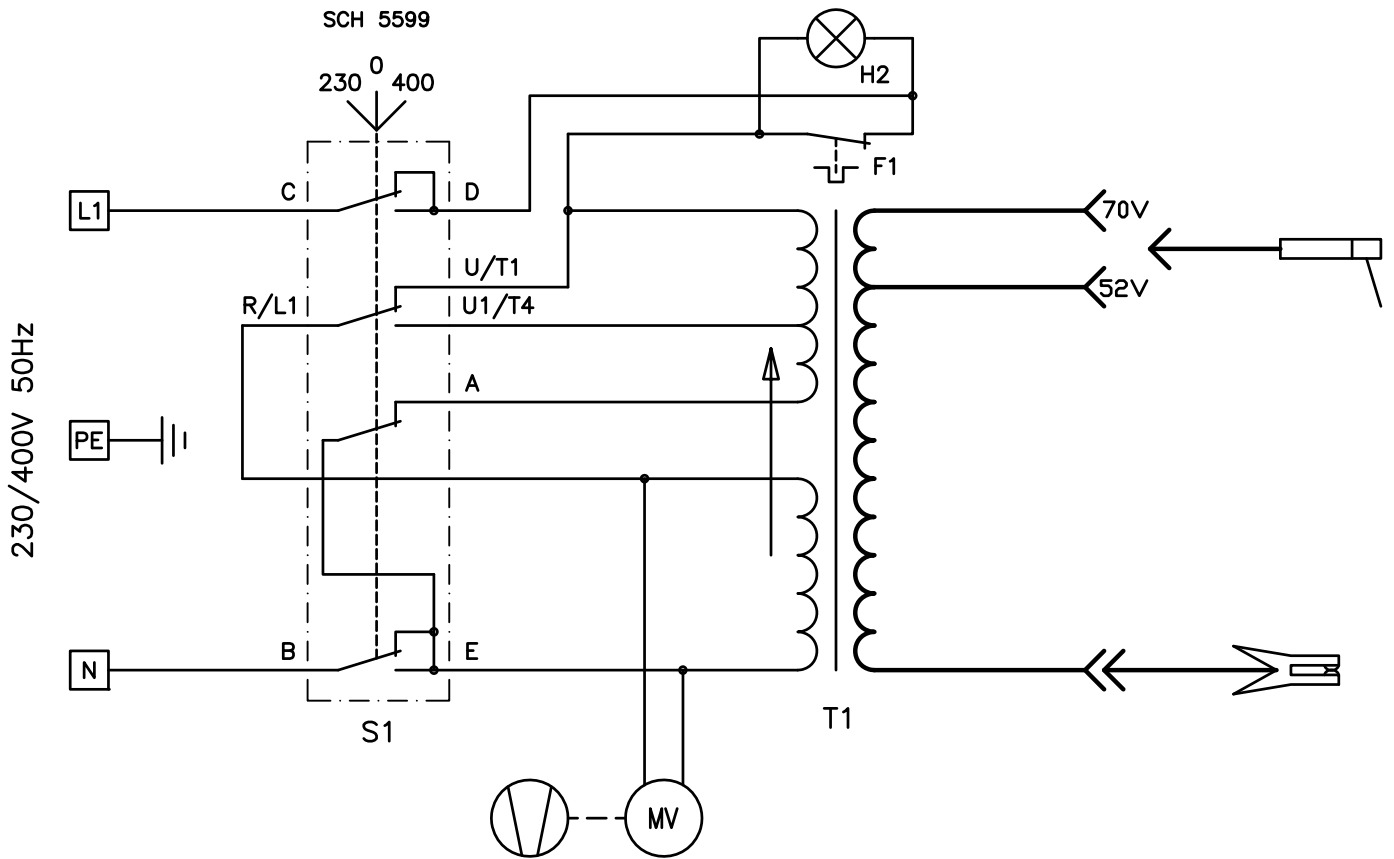
SERIAL NO. FROM H-08-122063	PAGE No. 1 of 1	CODE 99205020	WIRING DIAGRAM S9205001	PARTS DRAWING E9205049	DATE 07/07/2016
---------------------------------------	------------------------	----------------------	--------------------------------	-------------------------------	------------------------

No.	P/N	DESCRIZIONE ARTICOLO	ITEM DESCRIPTION	DESCRIPCIÓN DEL ARTÍCULO	QTY
01	21690028	MANOPOLA D.48 PER COMMUTATORE	SWITCH KNOB D.48		1
02	22610014	LAMPADA SPIA ARANCIO 220V +NORME L=700	ORANGE PILOT-LAMP 220V+RULES L=700		1
03	33725096 9005	MANICO EXPERT 300 NERO	BLACK HANDLE		1
04	33710443 9005	FRONTALE MASTER 292 ECONOMICA NERO	BLACK FRONT PANEL MASTER 292		1
05	33705504 3020	MANTELLINO EXPERT 300 ROSSO	RED COVER PANEL EXPERT 300		1
06	44010098	BOBINA PRIMARIO 230/400V 70X90AL	PRIMARY WINDING 230/400V 70X90AL		1
07	44010041	BOBINA SECONDARIO 70X90 AL	SECONDARY WINDING 70X90 AL		1
08	44110314	TRASF.PROF.252 SER.ALT.230/400V 70X90 AL	TRANSFORMER 230/400V 70X90 AL		1
09	22210021	TERMOSTATO 127ø 45A	THERMOSTAT 127ø 45A		1
10	22205042	COMMUTATORE 20 A SCH 5599	SWITCH 20 A SCH 5599		1
11	55200024	ASSE X RUOTE D.20 L=472	WHEELS' AXLE D.20 L=472		1
12	04600181	MANOVELLA R=65 NERA + IMPUGNATURA	HAND WHEEL R=65 BLACK +KNOB		1
13	22100004	PRESA DINSE FISSA 50 MMQ TBE35-50 CX31	DINSE SOCKET 50SQMM CX31		3
14	21625010	RUOTA D.200 GOMMA FORO D.20	WHEEL D.200		2
15	20220137	CAVO NEOPR.3X4 MT.3,5 SGUAINATO	INPUT CABLE 3X4 M3,5		1
16	21605010	PRESSACAVO C/GHIERA "STEAB" X FORO D.20	CABLE CLAMP FOR HOLE D.20		1
16	21605010K	PRESSACAVO +GHIERA ST.FORO D.20 CONF.2 PZ	CABLE CLAMP +RING NUT,HOLE D.20,2PCS PACK		1
17	22800007	VENT. 10W 230V 50/60HZ VEN.A.A.254/23øAL	FAN 10W 230V		1
18	33700269 9005	FONDO-RETRO EXPERT 300 NERO	BLACK BOTTOM-BACK PANEL		1
19	33810002	PERNO DI REGOLAZIONE PASSO 2X185 FIL.M8	REGULATION SCREW 2X185 FIL.M8		1
20	41415906	SHUNT MAGNETICO 28X44,5X190 LAM.44,5X95	SHUNT 28X44,5X190		2
21	33815006	GIOGO IN FERRO D.18 L=125	SHUNT YOKE D.18 L=125		1

PROPRIETA' ESCLUSIVA & CONFIDENZIALE: questo documento contiene informazioni riservate di proprietà esclusiva di HELVI S.p.A. e non può essere duplicato o inviato a parti terze o usato per altri scopi senza il previo consenso scritto di HELVI S.p.A.
 PROPRIÉTÉ EXCLUSIVE ET RÉSERVE: ce document contient des informations réservées de propriété exclusive de HELVI S. p. A. et ne doit pas être photocopié, communiqué à tiers ou utilisé pour autres buts sans l'expresse permission écrite de HELVI. S.p.A.
 AUSSCHLIEßENDES EIGENTUM & VERTRAULICHKEIT: dieses Dokument enthält reservierten Informationen, die von ausschließendem Eigentum von HELVI S. p. A. sind. Diese Informationen dürfen nicht reproduziert, zu anderen Parteien mitgeteilt oder für irgendeinen Zw
 HELVI S.p.A. si riserva il diritto di modificare qualsiasi informazione qui sopra senza preavviso a seguito di possibili migliorie ai propri prodotti. Questo documento, le informazioni qui riportate e/o allegate sono soggetti alle condizioni generali di v
 En raison des constantes améliorations HELVI S.p.A. se réserve le droit de modifier n'importe quelles informations ci dessus sans notification préalable. Ce document, les informations rapportées et/ou annexées sont assujetties aux conditions générales de v
 Auf Grund beständiger Verbesserungen HELVI S. p. A. reserviert das Recht, irgends vom oben ohne vorherige Ankündigung zu ergänzen oder zu ändern. Dieses Dokument, die berichteten bzw. eingeschlossenen Informationen sind abhängig von der allgemeinen Verk



			Codice E9205049		
	Questo disegno non puo' essere riprodotto, ne' ceduto a terzi senza nostro espresso consenso.	Materiale	Codice Mat. Prima	Disegnato <i>G.M.</i>	Scala
		Dim.	Peso Kg.	Visto	Data



Codice
A S9205001



Questo disegno non può essere riprodotto, né ceduto a terzi senza nostro espresso consenso.

Materiale	Codice Mat. Prima
Dim.	Peso Kg.

Disegnato	Scala
Visto	Data

Disegnato	Scala
Visto	Data

17-01-96