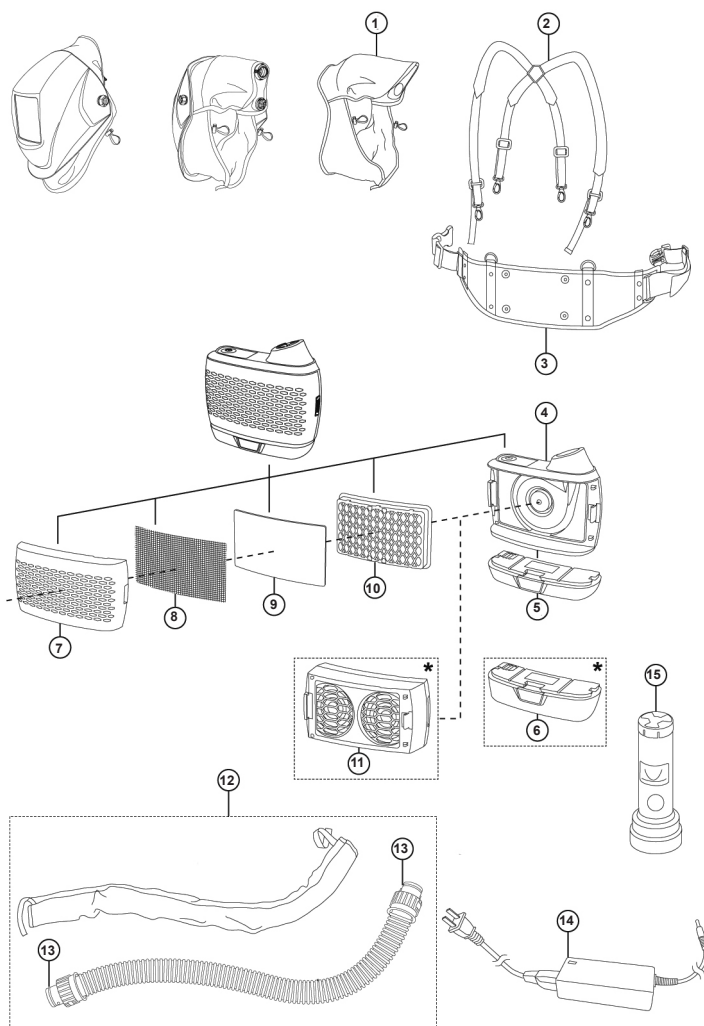
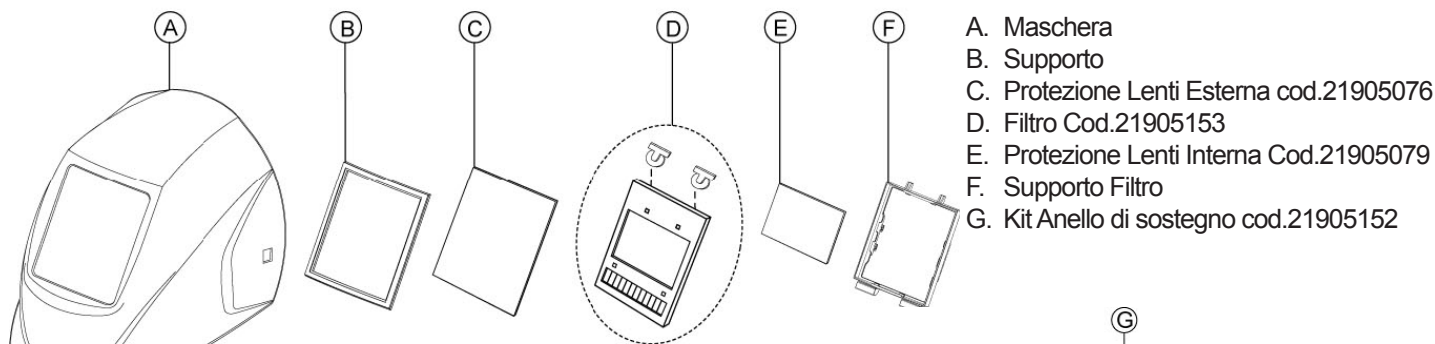


RICAMBI

Rif.	Descrizione	Codice
1	Protezione facciale	21905171
2	Bretelle	21905162
3	Cintura imbottita	21905163
4	Corpo sistema aspirante	21905154
5	Batteria standard	21905155
6	Batteria estesa	21905156
7	Coperchio Filtro	21905160
8	Scherzo Protezione	21905159
9	Pre-filtro	21905158
10	Filtro Antiparticolato	21905157
11	Filtro Gas	21905161
12	Tubo completo (cover + O-rings)	21905164
13	O-ring	21905165
14	Carica batterie	21905166
15	Indicatore flusso aria	21905167



SCHEMA DI ASSEMBLAGGIO



- A. Maschera
 - B. Supporto
 - C. Protezione Lenti Esterna cod.21905076
 - D. Filtro Cod.21905153
 - E. Protezione Lenti Interna Cod.21905079
 - F. Supporto Filtro
 - G. Kit Anello di sostegno cod.21905152
1. Fascia in tessuto
 2. Rondella
 3. Rondella
 4. Rondella fissa (x2)
 5. Rondella in gomma (x2)
 6. Dado di blocco (x2)
 7. Ingranaggio
 8. Rondella limitazione angolataura
 9. Vite destra
 10. Vite sinistra
 11. Anello di sostegno regolabile
 12. Anello frontale

