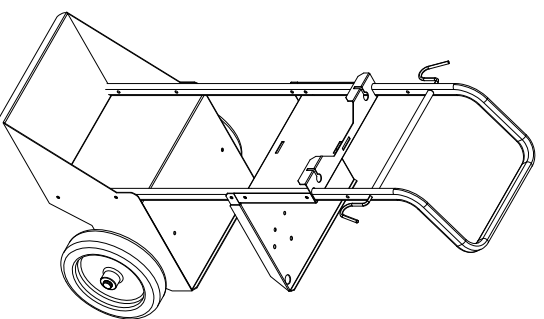
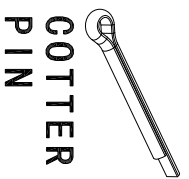


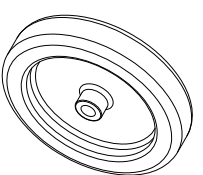
MOUNTING INSTRUCTIONS



WASHER
21x37
Q.TY N.4

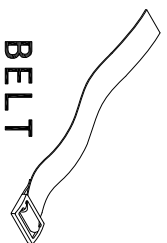


Q.TY N.4
COTTER
PIN

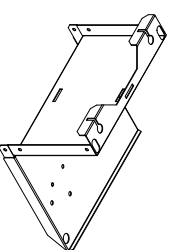


Q.TY N.2

WASHER
6x18
Q.TY N.4

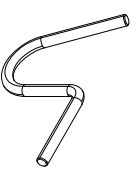


Q.TY N.1
BELT

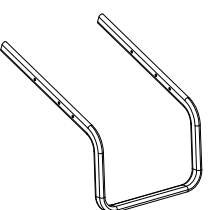


Q.TY N.1

BOLT
M6
Q.TY N.12

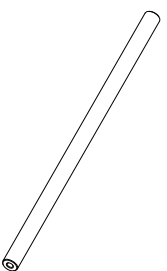


Q.TY N.2

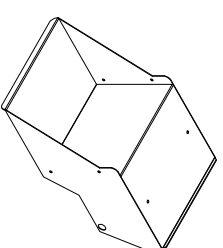


Q.TY N.1

SCREW
M6x25
Q.TY N.10

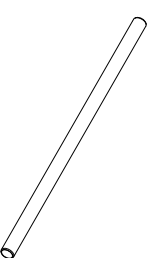


Q.TY N.1



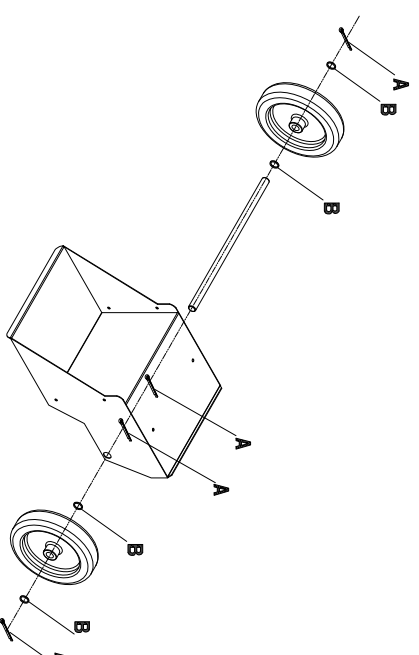
Q.TY N.1

WING
SCREW
Q.TY N.4



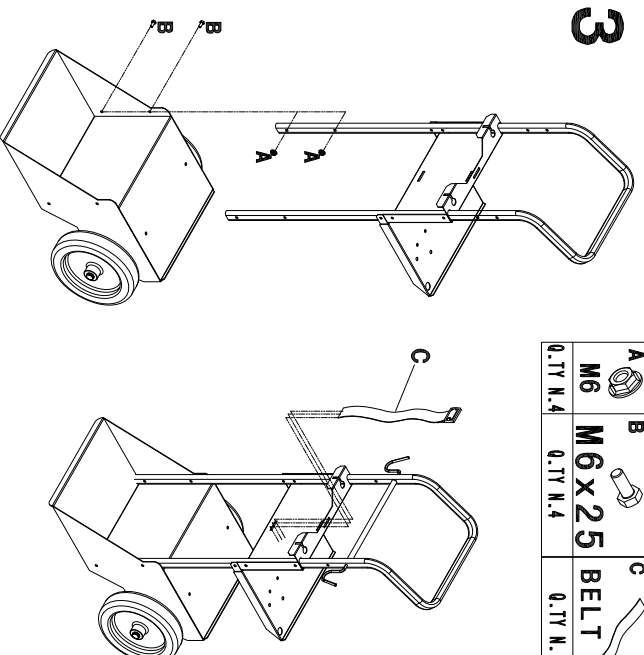
Q.TY N.1

1



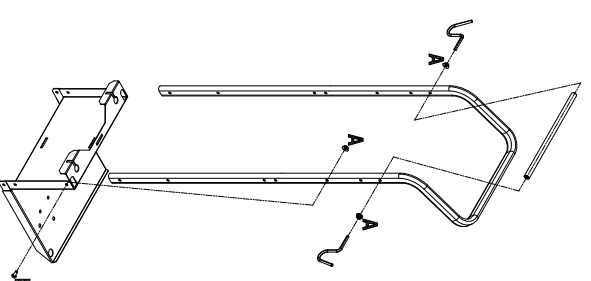
A	B
COTTER PIN 0.TY N.4	21x37 0.TY N.4

3



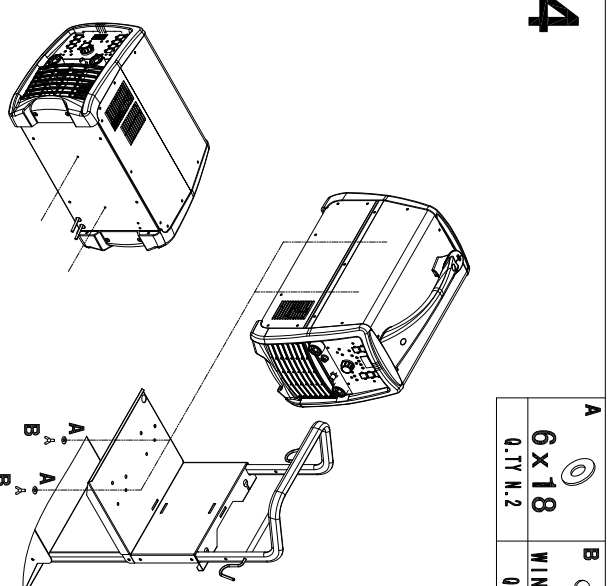
A	B	C
M6 0.TY N.4	M6x25 0.TY N.4	BELT 0.TY N.1

2



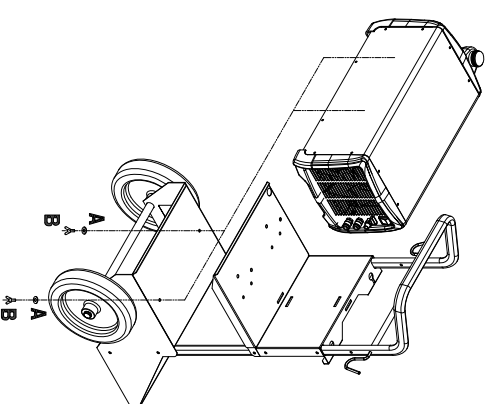
A	B
M6 0.TY N.8	M6x25 0.TY N.6

4



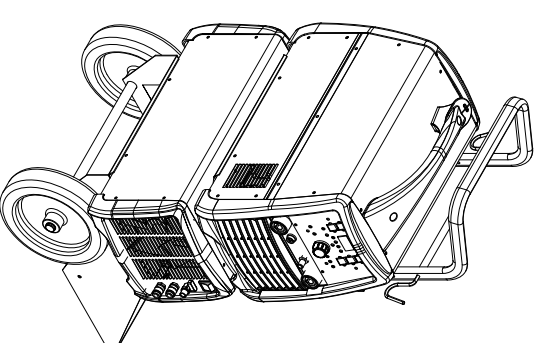
A	B
6x18 0.TY N.2	WING SCREW 0.TY N.2

5



A	B
6x18 0.TY N.2	WING SCREW 0.TY N.2

6



77611708

77611708