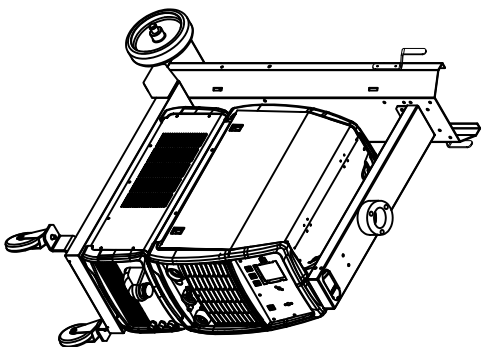
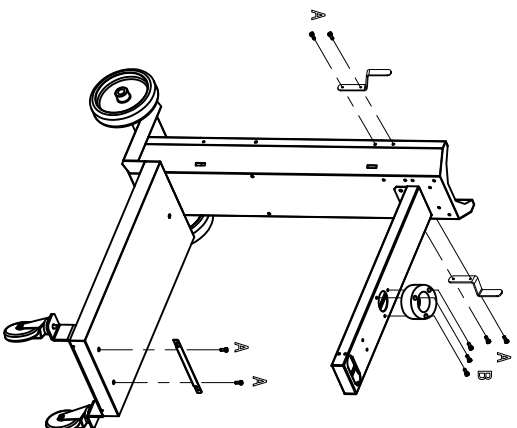


# MOUNTING INSTRUCTIONS



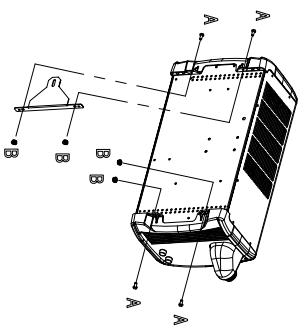
1

A	B	C	D	E
Ø 8 STEEL 0.1Y N.2	M6x14 0.1Y N.14	M6 0.1Y N.6	12x24 0.1Y N.2	M12 0.1Y N.2



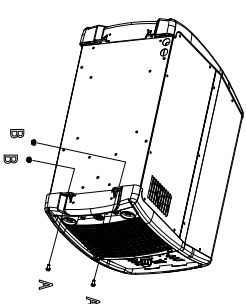
2

A	B
M6x14 0.1Y N.6	M6x25 0.1Y N.3



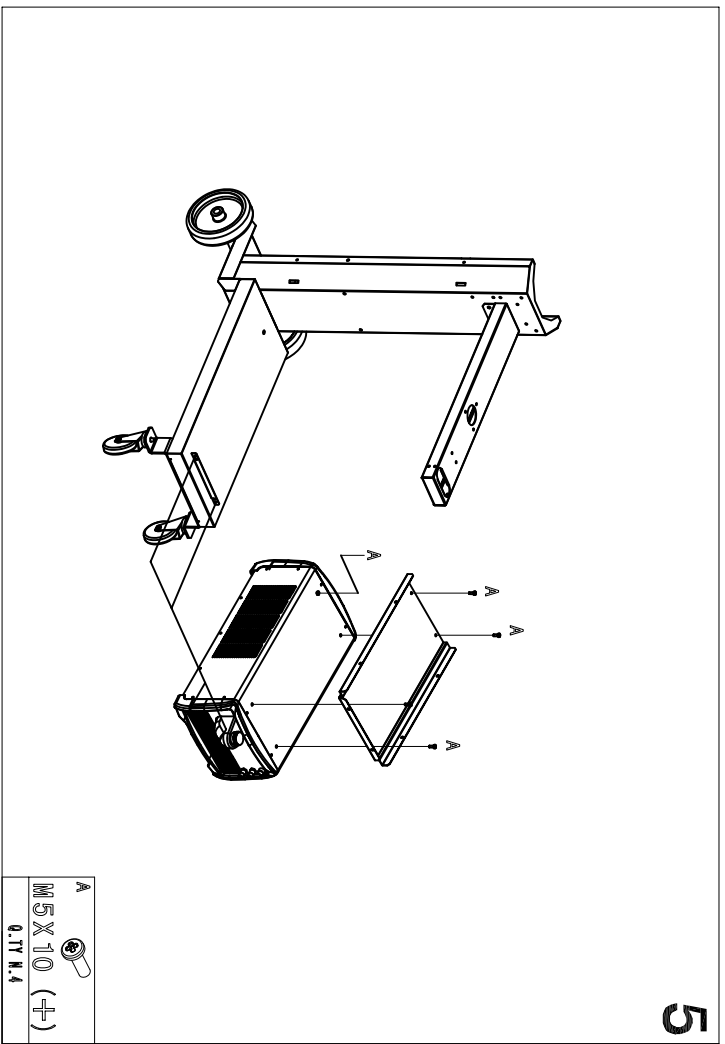
3

A	B
M6x20 0.1Y N.4	M6 0.1Y N.4



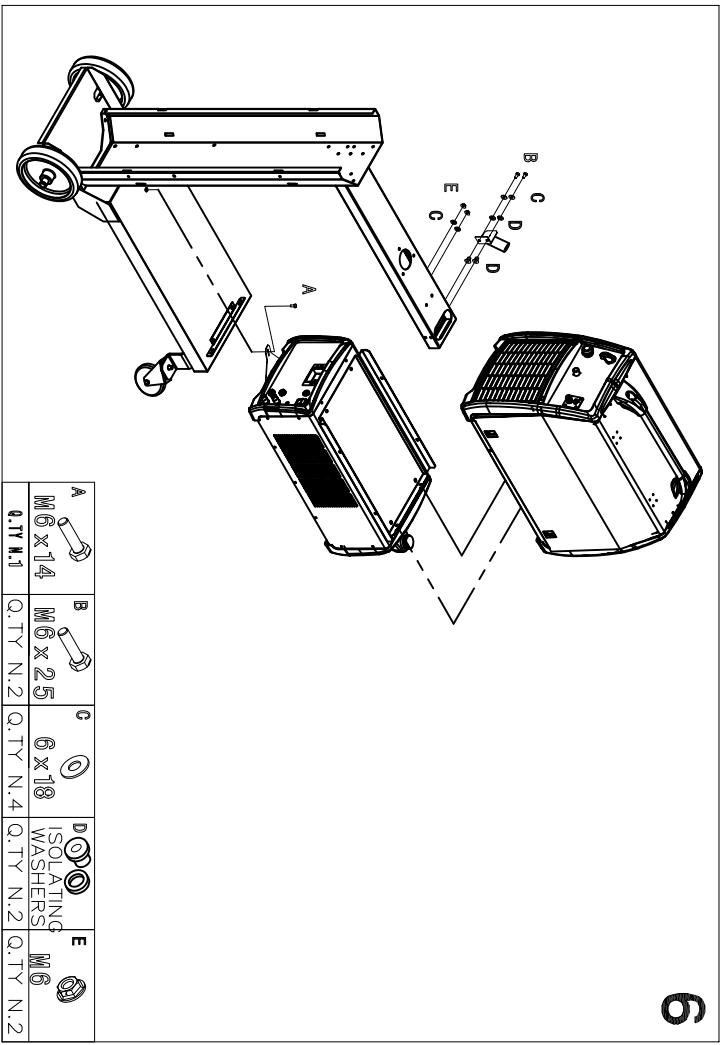
4

A	B
M6x20 0.1Y N.2	M6 0.1Y N.2



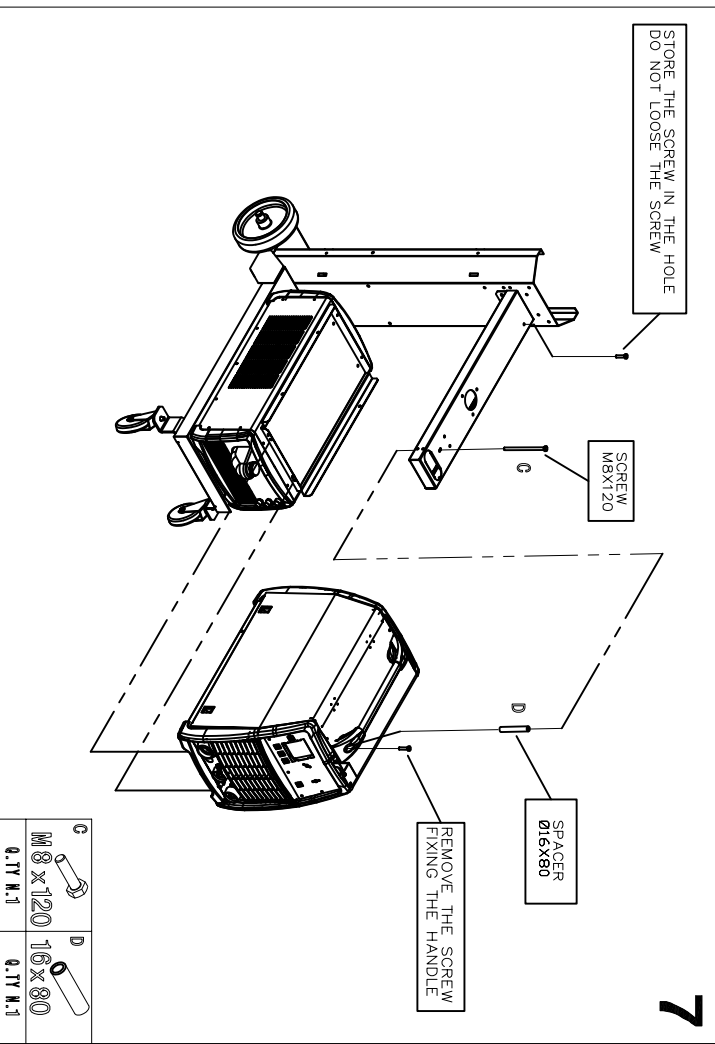
A		MSX10 (+)
		Q.TY N.4

5



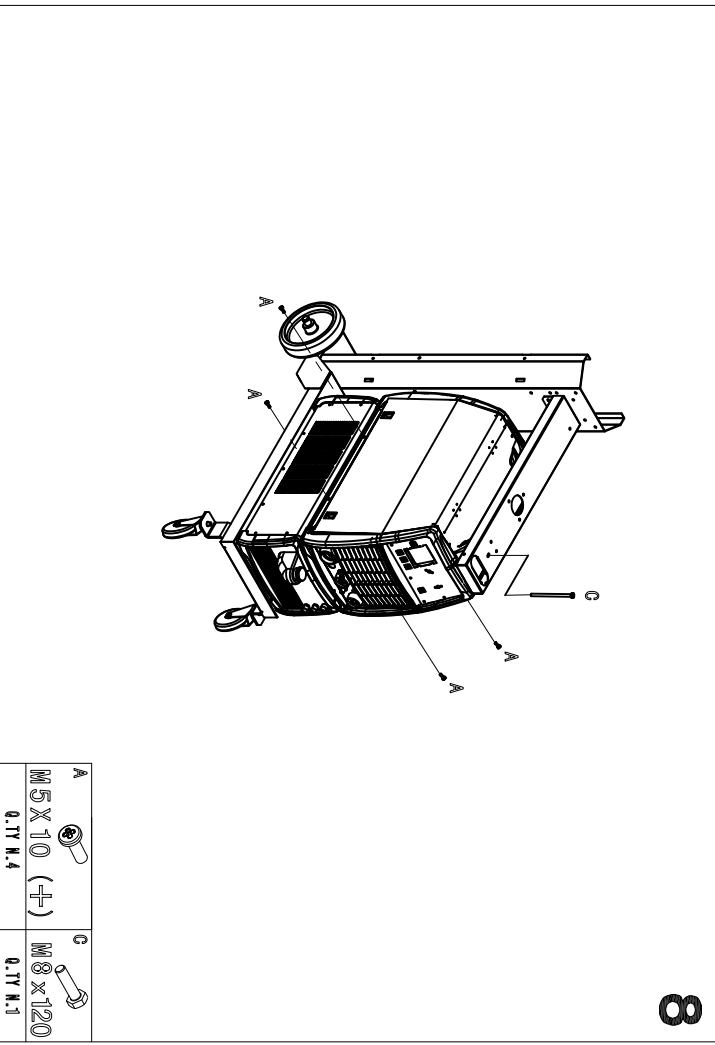
A		M6x14	B		M6x25	C		6x18	D		ISOLATING WASHERS	E		M6
		Q.TY N.1			Q.TY N.2			Q.TY N.4			Q.TY N.2			Q.TY N.2

6



C		M8x120	D		16x80
		Q.TY N.1			Q.TY N.1

7



A		MSX10 (+)	C		M8x120
		Q.TY N.4			Q.TY N.1

8

STORE THE SCREW IN THE HOLE  
DO NOT LOOSE THE SCREW

SCREW  
M8X120

SPACER  
Ø16X80

REMOVE THE SCREW  
FIXING THE HANDLE