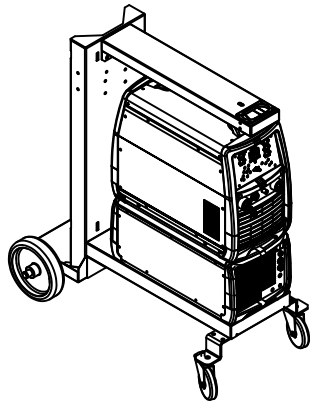








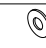
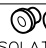
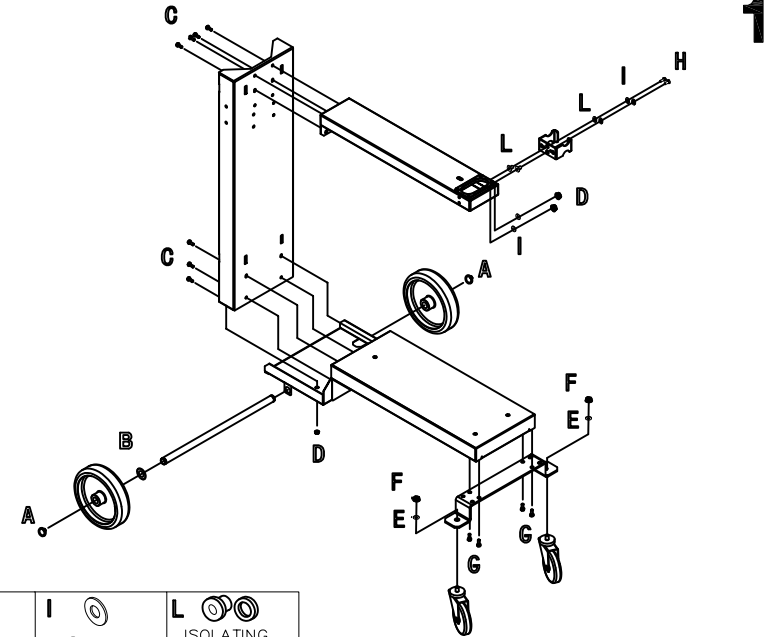


# MOUNTING INSTRUCTIONS

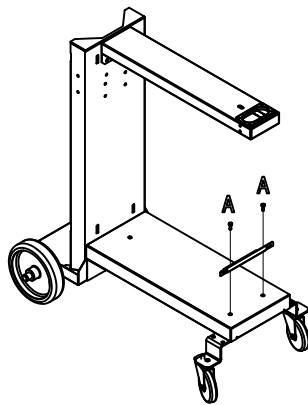



<b>A</b>	
	SEGER
	Q.TY N.2
<b>B</b>	
	21x37
	Q.TY N.2
<b>C</b>	
	M6x14
	Q.TY N.10
<b>D</b>	
	M6
	Q.TY N.4
<b>E</b>	
	12x24
	Q.TY N.2
<b>F</b>	
	M12
	Q.TY N.2
<b>G</b>	
	M6x20
	Q.TY N.4

<b>H</b>		<b>I</b>		<b>L</b>	
	M6x25		6x18		ISOLATING WASHERS
	Q.TY N.2		Q.TY N.4		Q.TY N.2

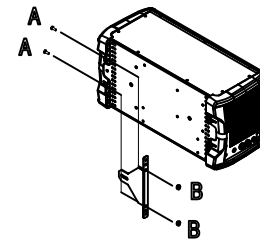




2



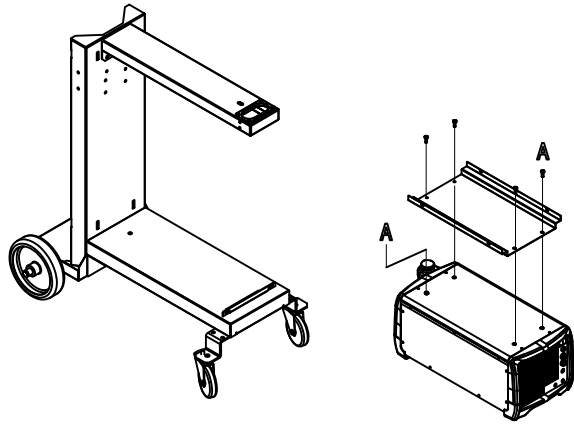
<b>A</b>	
	M6x14
	Q.TY N.2

3



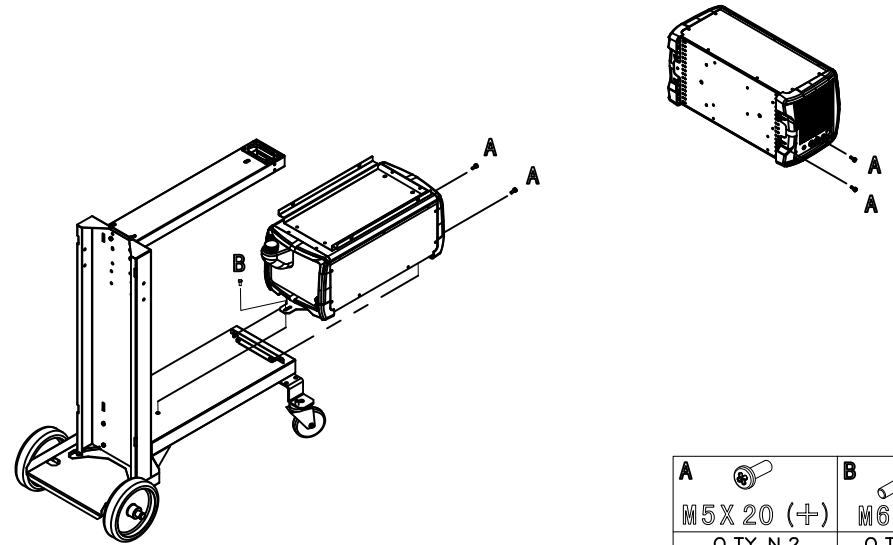
<b>A</b>		<b>B</b>	
	M5x20 (+)		M5
	Q.TY N.2		Q.TY N.2

4



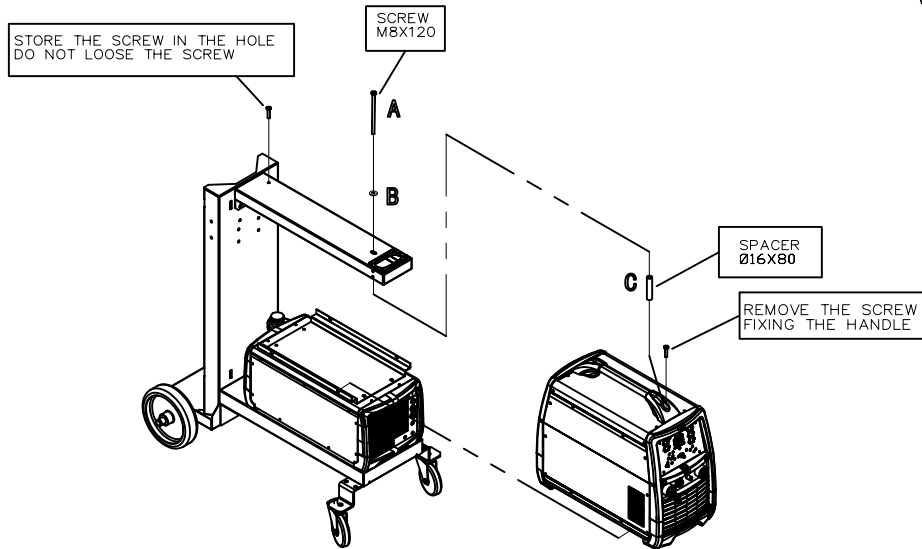
<b>A</b>	
M5X10 (+)	
Q.TY N.4	

5



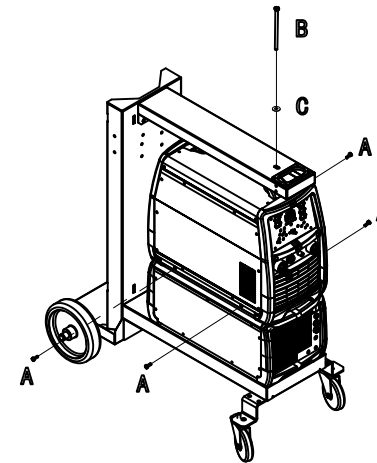
<b>A</b>		<b>B</b>	
M5X20 (+)		M6x14	
Q.TY N.2		Q.TY N.1	

6



<b>A</b>		<b>B</b>		<b>C</b>	
M8 x120		8 x24		16x80	
Q.TY N.1		Q.TY N.1		Q.TY N.1	

7



<b>A</b>		<b>B</b>		<b>C</b>	
M5X10 (+)		M8 x120		8 x24	
Q.TY N.4		Q.TY N.1		Q.TY N.1	