

LISTA RICAMBI - SPARE PARTS LIST - LISTA PIEZAS DE REPUESTO



TYPE OF EQUIPMENT

MODEL

BATTERY CHARGER PROGRESS 35 6/12/24V 230V

REF FM	PAGE No. 1 of 1	CODE	99000032	WIRING DIAGRAM	S9000009	PARTS DRAWING	E900006A	DATE	25/05/2011
No.	P/N	DESCRIZIONE ARTICOLO	ITEM DESCRIPTION		DESCRIPCIÓN DEL ARTÍCULO			QTY	
01	21600004	MANIGLIA PER CARICA-BATTERIE E3	HANDLE FOR BATTERY CHARGERS		MANILLA			1	
02	33705007 3020	MANTELLINO STARTER 260 ROSSO	RED COVER PANEL		PANEL DE COBERTURA ROJO			1	
03	33715002 9005	RETRO STARTER 260 (NO FUSIBILE) NERO	BLACK BACK PANEL		PANEL POSTERIOR NEGRO			1	
04	33700016 9005	FONDO 30A NERO	BLACK BOTTOM PANEL		FONDO NEGRO			1	
05	22205002	.COMMUTATORE 12 A CM 16 =>138	.SWITCH 12 A CM 16		.CONMUTADOR 12 A CM 16			1	
06	04600268	MANOPOLA D.38 X COMMUT. ROSSA + INDICE	D.38 KNOB FOR RED SWITCH + INDICATOR		POMO D.38 X CONMUTADOR ROJO			2	
07	22610006	LAMPADA SPIA VERDE 220V+NORME L=230	GREEN PILOT-LAMP 220V+RULES L=230		LUZ PILOTO VERDE 220V L=230			1	
08	22200030	COMMUTATORE BIPOL.10A-250V 824382965E	SWITCH 10A-250V 824382965E		CONMUTADOR 10A-250V			1	
09	04600233	PRESSACAVO HELVI X CAVO D.6 +VITE AUTOF.	CABLE CLAMP FOR CABLE DIAM.6+ SCREW		PRESACABLE +VITE			1	
10	20220016	CAVO PVC 3X1,5 MT.2,5 SP.SHUCO	INPUT CABLE 3X1,5 M 2,5 +SHUCO PLUG		CABLE DE ALIMENTACION 3X1,5 M 2,5 +ENCH.			1	
11	43200008	CAVO CAR.ROSSO 10 MMQ MT.1,8 P.120/O.6	RED CABLE 10 SQMM MT.1,8 C.120/O.6		CABLE DE CARGA ROJO 10MM ² M 1,8			1	
12	43200009	CAVO CAR.NERO 10 MMQ MT.1,8 P.120/O.6	BLACK CABLE 10 SQMM MT.1,8 C.120/O.6		CABLE DE CARGA 10 MM ² M 1,8			1	
13	04600067	KIT COPPIA PINZE 120A ROSSA-NERA	CLAMPS 120A FOR BATTERY CHARG.RED-BLACK		PINZAS 120A PARA CHARGADORES ROJA-NEGRA			1	
14	04600008	KIT MORSETTO LOBATO NERO D.30 M6 FERRO	COMPLETE BLACK HANDWHEEL D.30 M6		VOLANTE COMPLETO NEGRO D.30			1	
15	04600007	KIT MORSETTO LOBATO ROSSO D.30 M6 FERRO	COMPLETE RED HANDWHEEL D.30 M6		VOLANTE COMPLETO D.30			1	
16	22210012	INTERRUTTORE TERMICO 32A RIPRIS.A PULS.	CIRCUIT BREAKER 32A		INTERRUPTOR AUTOMATICO 32A			1	
17	44100022	TRASFOR.30A DI SER.6/12/24V230V 50X70 CU	TRANSFORMER BC 230V 50X70 CU		TRANSFORMADOR CB 230V 50X70 CU			1	
18	22605011	VOLTMETRO 40V F.S. MOD.SFT-670 SFIM	VOLTMETER 40V		VOLTIMETRO 40V			1	
19	22600049	AMPEROMETRO 30A F.S. MOD.SFT-670 SFIM	AMMETER 30A		AMPERIMETRO 30A			1	
20	22205050	COMMUTATORE 25 A CM 13	SWITCH 25 A CM 13		CONMUTADOR 25 A CM 13			1	
21	22400019	PONTE RADDRIZZATORE PMS 30 CB (100X200)	RECTIFIER PMS 30 CB		RECTIFICADOR PMS 30 CB			1	
22	22220016	PORTAFUSIBILE PTF/70 6,3A 250V	FUZE HOLDER PTF/70 6,3A 250V		PORTAFUSIBLE PTF/70 6,3A 250V			1	
23	22220006	FUSIBILE IN VETRO 5X20 T 10A 250V	GLASS FUSE 5X20 T 10A 250V		FUSIBLE DE VIDRIO 5X20 T 10A 250V			1	

PROPRIETA' ESCLUSIVA & CONFIDENZIALE: questo documento contiene informazioni riservate di proprieta esclusiva di HELVI S.p.A. e non può essere duplicato o inviato a parti terze o usato per altri scopi senza il previo consenso scritto di HELVI S.p.A.

PROPRIETARY & CONFIDENTIAL: this document contains proprietary and confidential information owned by HELVI S.p.A. and may not be duplicated, communicated to other parties or used for any purpose without express written permission of HELVI S.p.A.

PROPIEDAD EXCLUSIVA Y RESERVA: este documento contiene informaciones reservadas de propiedad exclusiva de HELVI S.p.A. Copia, distribución a terceros y/o utilizzo en cualquier forma sin el permiso expreso por escrito de HELVI S.p.A. están prohibidos.

HELVI S.p.A. si riserva il diritto di modificare qualsiasi informazione qui sopra senza preavviso a seguito di possibili migliorie ai propri prodotti. Questo documento, le informazioni qui riportate e/o allegate sono soggetti alle condizioni generali di vendita in vigore con Voi.

Due to constant improvements HELVI S.p.A. reserves the right to amend any of the above without prior notice. This document, the reported and/or enclosed information are subject to the trading terms and conditions in force with you.

A causa de mejoras en sus productos HELVI S.p.A. se reserva el derecho de modificar cualquier información en este documento sin previo aviso. Este documento, las informaciones referidas y/o adjuntas están sujetos a las condiciones generales de venta vigentes con Uds.

LISTA RICAMBI - LISTE PIÈCES DÉTACHÉES - ERSATZTEILELISTE



TYPE OF EQUIPMENT

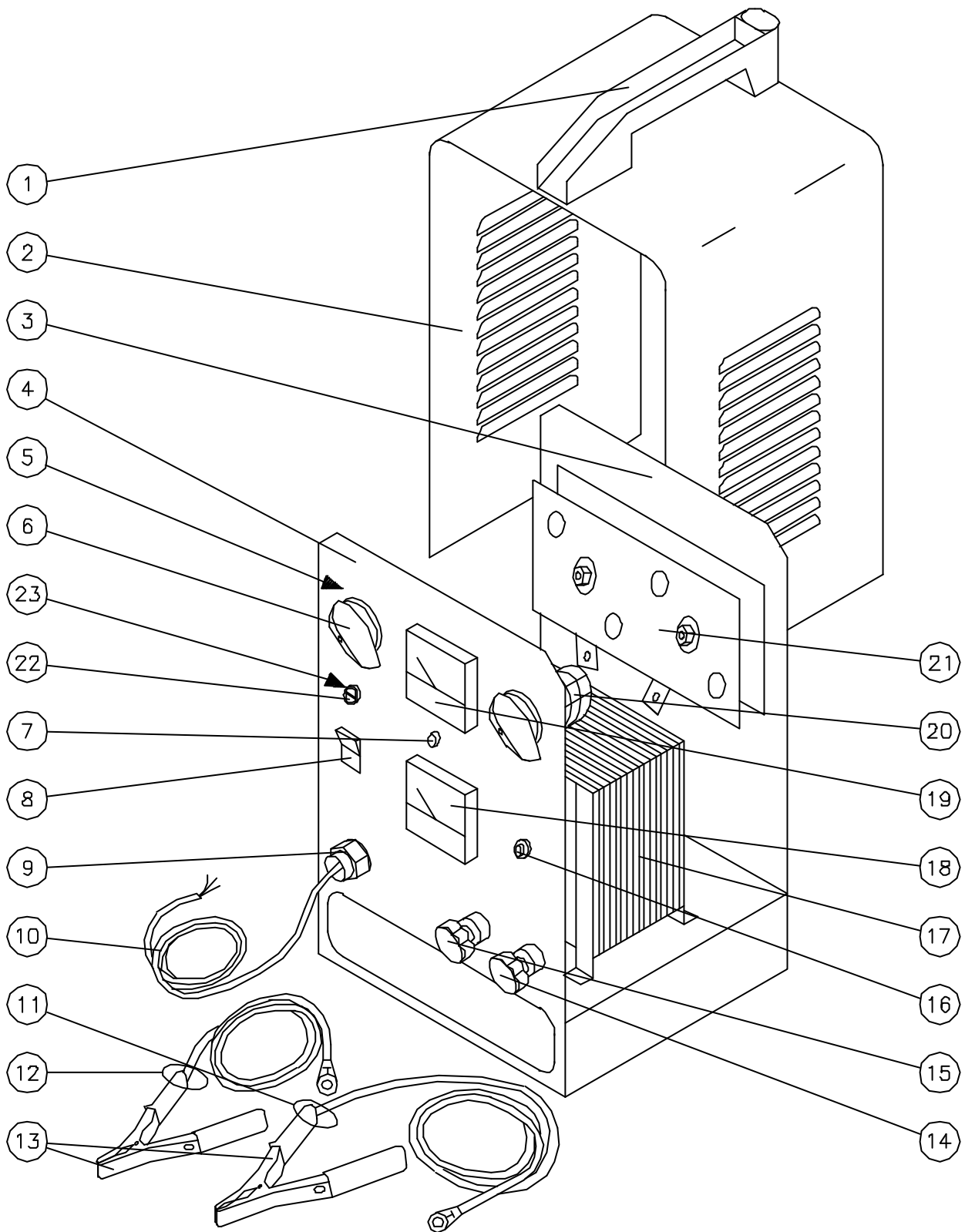
MODEL

BATTERY CHARGER PROGRESS 35 6/12/24V 230V

REF FM	PAGE No. 1 of 1	CODE	99000032	WIRING DIAGRAM	S9000009	PARTS DRAWING	E9000006A	DATE	25/05/2011
--------	-----------------	------	-----------------	----------------	-----------------	---------------	------------------	------	-------------------

No.	P/N	DESCRIZIONE ARTICOLO	DESCRIPTION DU ARTICLE	ARTIKELBESCHREIBUNG	QTY
01	21600004	MANIGLIA PER CARICA-BATTERIE E3	MANCHE POUR CHARGEURS DE BATTERIE	HANDGRIF X BATTERIELADEGERAETE	1
02	33705007 3020	MANTELLIO STARTER 260 ROSSO	CAPOUT ROUGE	ROTES DECKEL	1
03	33715002 9005	RETRO STARTER 260 (NO FUSIBILE) NERO	PANNEAU ARRIERE	SCHWARZE RUECKSEITEPLATTE	1
04	33700016 9005	FONDO 30A NERO	FOND NOIR	SCHWARZE BODENPLATTE	1
05	22205002	COMMUTATORE 12 A CM 16 =>138	COMMUTATEUR 12 A CM 16	UMSCHALTER 12 A CM 16	1
06	04600268	MANOPOLA D.38 X COMMUT. ROSSA + INDICE	BOUTON DE COMMUTATEUR D.38	SCHALTERKNOPF D.38 ROT	2
07	22610006	LAMPADA SPIA VERDE 220V+NORME L=230	LAMPE TEMOIN VERT 220V L=230	GRUENE LAMPE 220V L=230	1
08	22200030	COMMUTATORE BIPOL.10A-250V 824382965E	COMMUTATEUR 10A-250V BZ4382965E	UMSCHALTER 10A-250V	1
09	04600233	PRESSACAVO HELVI X CAVO D.6 +VITE AUTOF.	PRESSE FIL POUR CABLE D.6+VIS AUT.	KABEL BEFESTIGUNG	1
10	20220016	CAVO PVC 3X1,5 MT.2,5 SP.SHUCO	CABLE D'ALIMENTATION 3X1,5 M 2,5+FICHE	NETZKABEL 3X1,5 M 2,5 + SHUCO STECKER	1
11	43200008	CAVO CAR.ROSSO 10 MMQ MT.1,8 P.120/O.6	CABLE CHARGE 10 MMQ MT.1,8 P.120ROUGE	ROT LADUNGSKABEL 10QMM M. 1,8	1
12	43200009	CAVO CAR.NERO 10 MMQ MT.1,8 P.120/O.6	CABLE CHARGE 10 MMQ MT.1,8 P.120 NOIR	LADUNGSKABEL 10 QUMM M 1,8	1
13	04600067	KIT COPPIA PINZE 120A ROSSA-NERA	PINCES 120A POUR CHARGEURS ROUGE-NOIRE	KLEMMEN 120A X BATTERIELADEGER. ROT-SCH.	1
14	04600008	KIT MORSETTO LOBATO NERO D.30 M6 FERRO	VOLANT COMPLET NOIRE D.30 M6	KOMPLETTE SCHWARZE HANDRAD D.30	1
15	04600007	KIT MORSETTO LOBATO ROSSO D.30 M6 FERRO	VOLANT COMPLET ROUGE D.30 M6	KOMPLETTE ROTE HANDRAD D.30	1
16	22210012	INTERRUTTORE TERMICO 32A RIPRIS.A PULS.	DISJONCTEUR 32A	SCHUTZSCHALTER 32A	1
17	44100022	TRASFOR.30A DI SER.6/12/24V230V 50X70 CU	TRANSFORMATEUR CB 230V 50X70 CU	TRANSFORMATOR BL 230V 50X70 CU	1
18	22605011	VOLTMETRO 40V F.S. MOD.SFT-670 SFIM	VOLTMETRE 40V	VOLTMETER 40V	1
19	22600049	AMPEROMETRO 30A F.S. MOD.SFT-670 SFIM	AMPEREMETRE 30A	AMPERMETER 30A	1
20	22205050	COMMUTATORE 25 A CM 13	COMMUTATEUR 25 A CM 13	UMSCHALTER 25 A CM 13	1
21	22400019	PONTE RADDRIZZATORE PMS 30 CB (100X200)	REDRESSEUR PMS 30 CB	GLEICHRICHTER PMS 30 CB	1
22	22220016	PORTAFUSIBILE PTF/70 6,3A 250V	PORTE-FUSIBLE PTF/70 6,3A 250V	SICHERUNGSHALTER PTF/70 6,3A 250V	1
23	22220006	FUSIBILE IN VETRO 5X20 T 10A 250V	FUSIBLE EN VERRE 5X20 T 10A 250V	GLASSICHERUNG 5X20 T 10A 250V	1

PROPRIETA' ESCLUSIVA & CONFIDENZIALE: questo documento contiene informazioni riservate di proprieta esclusiva di HELVI S.p.A. e non puo essere duplicato o inviato a parti terze o usato per altri scopi senza il previo consenso scritto di HELVI S.p.A.
PROPRIÉTÉ EXCLUSIVE ET RÉSERVE: ce document contient des informations réservées de propriété exclusive de HELVI S. p. A. et ne doit pas être photocopié, communiqué à tiers ou utilisé pour autres buts sans l'expresse permission écrite de HELVI. S.p.A.
AUSSCHLIEßENDES EIGENTUM & VERTRAULICHKEIT: dieses Dokument enthält reservierten Informationen, die von ausschließendem Eigentum von HELVI S. p. A. sind. Diese Informationen dürfen nicht reproduziert, zu anderen Parteien mitgeteilt oder für irgendeinen Zweck ohne ausdrückliche geschriebene Erlaubnis von HELVI S.p.A. benutzt werden.
HELVI S.p.A. si riserva il diritto di modificare qualsiasi informazione qui sopra senza preavviso a seguito di possibili migliorie ai propri prodotti. Questo documento, le informazioni qui riportate e/o allegate sono soggetti alle condizioni generali di vendita in vigore con Voi.
En raison des constantes améliorations HELVI S.p.A. se réserve le droit de modifier n'importe quelles informations ci dessus sans notification préalable. Ce document, les informations rapportées et/ou annexées sont assujetties aux conditions générales de vente en vigueur avec Vous.
Auf Grund beständiger Verbesserungen HELVI S. p. A. reserviert das Recht, irgendetwas vom oben ohne vorherige Ankündigung zu ergänzen oder zu ändern. Dieses Dokument, die berichteten bzw. eingeschlossenen Informationen sind abhängig von der allgemeinen Verkaufsbedingungen in Kraft mit Ihnen



Denominazione

PROGRESS 35 CON FUSE

Codice

A E9000006



Questo disegno non può essere riprodotto, né ceduto a terzi senza nostro espresso consenso.

Materiale

Codice Mat. Prima

Disegnato

Scala

Dim.

Peso Kg.

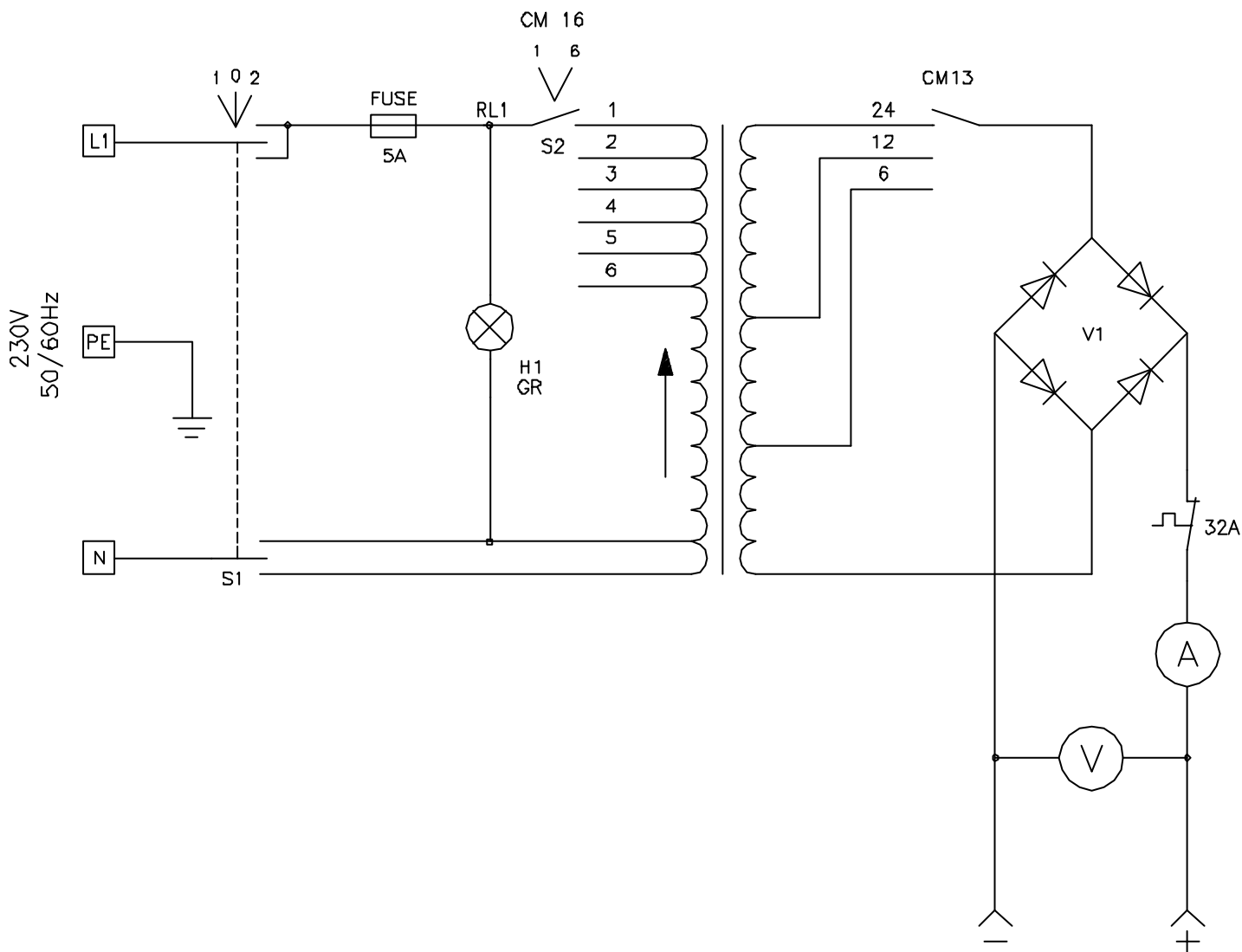
Visto

Data

14-04-00.

		CM 16					
		RL1					
POSITION	1	X					
	2		X				
	3			X			
	4				X		
	5					X	
	6						X

		CM 13		
		RL1		
POS.	6	X		
	12		X	
	24			X



Denominazione

SCHEMA ELETTRICO PROGRESS 35

Codice

B S9000009



Questo disegno non può essere riprodotto, né ceduto a terzi senza nostro espresso consenso.

Materiale

Codice Mat. Prima

Disegnato

Scala

Dim.

Peso Kg.

Visto

Data