

# LISTA RICAMBI - SPARE PARTS LIST - LISTA PIEZAS DE REPUESTO



TYPE OF EQUIPMENT

MODEL

## BATTERY CHARGER PROGRESS 35B 6-48V 230V

REF AP	PAGE No. 1 of 1	CODE	<b>9900040</b>	WIRING DIAGRAM	<b>S900021</b>	PARTS DRAWING	<b>E900006A</b>	DATE	<b>06/08/2012</b>
--------	-----------------	------	----------------	-------------------	----------------	------------------	-----------------	------	-------------------

No.	P/N	DESCRIZIONE ARTICOLO	ITEM DESCRIPTION	DESCRIPCIÓN DEL ARTÍCULO	QTY
01	21600004	MANIGLIA PER CARICA BATTERIE	HANDLE FOR BATTERY CHARGERS	MANILLA	1
02	33705007 3020	MANTELLO STARTER 260 ROSSO	RED COVER PANEL	PANEL DE COBERTURA ROJO	1
03	33715002 9005	RETRO STARTER 260 (NO FUSIBILE) NERO	BLACK BACK PANEL	PANEL POSTERIOR NEGRO	1
04	33700016 9005	FONDO 30A NERO	BLACK BOTTOM PANEL	FONDO NEGRO	1
05	22205002	.COMMUTATORE 12 A CM 16	.SWITCH 12 A CM 16	.CONMUTADOR 12 A CM 16	1
06	04600268	MANOPOLA D.38 X COMMUT. ROSSA + INDICE	D.38 KNOB FOR RED SWITCH + INDICATOR	POMO D.38 X CONMUTADOR ROJO	2
07	22610006	LAMPADA SPIA VERDE 220V+NORME L=230	GREEN PILOT-LAMP 220V+RULES L=230	LUZ PILOTO VERDE 220V L=230	1
08	22200030	COMMUTATORE BIPOL.10A-250V 824382965E	SWITCH 10A-250V 824382965E	CONMUTADOR 10A-250V	1
09	04600233	PRESSACAVO X CAVO D.6 +VITE AUTOF.	CABLE CLAMP FOR CABLE DIAM.6+ SCREW	PRESACABLE +VITE	1
10	20220016	CAVO PVC 3X1,5 MT.2,5 SP.SHUCO	INPUT CABLE 3X1,5 M 2,5 +SHUCO PLUG	CABLE DE ALIMENTACION 3X1,5 M 2,5 +ENCH.	1
11	43200008	CAVO CAR.ROSSO 10 MMQ MT.1,8 P.120/O.6	RED CABLE 10 SQMM MT.1,8 C.120/O.6	CABLE DE CARGA ROJO 10MM <sup>2</sup> M 1,8	1
12	43200009	CAVO CAR.NERO 10 MMQ MT.1,8 P.120/O.6	BLACK CABLE 10 SQMM MT.1,8 C.120/O.6	CABLE DE CARGA 10 MM <sup>2</sup> M 1,8	1
13	04600067	KIT COPPIA PINZE 120A ROSSA-NERA	CLAMPS 120A FOR BATTERY CHARG.RED-BLACK	PINZAS 120A PARA CHARGADORES ROJA-NEGRA	1
14	04600008	KIT MORSETTO LOBATO NERO D.30 M6 FERRO	COMPLETE BLACK HANDWHEEL D.30 M6	VOLANTE COMPLETO NEGRO D.30	1
15	04600007	KIT MORSETTO LOBATO ROSSO D.30 M6 FERRO	COMPLETE RED HANDWHEEL D.30 M6	VOLANTE COMPLETO D.30	1
16	22210012	INTERRUTTORE TERMICO 32A RIPRIS.A PULS.	CIRCUIT BREAKER 32A	INTERRUPTOR AUTOMATICO 32A	1
17	44100068	TRASFORM. 35A 5 TENS.6-48V 230V 40X90 CU	TRANSFORMER 35A 5 TENS.6-48V 230V 40X90 CU	TRANSFORMADOR 35A 5 TENS.6-48V 230V 40X90 CU	1
18	22605012	VOLTMETRO 60V F.S. MOD.SFT-670	VOLTMETER 60V F.S. MOD.SFT-670	VOLTMETRO 60V	1
19	22600049	AMPEROMETRO 30A F.S. MOD.SFT-670 SFIM	AMMETER 30A	AMPERIMETRO 30A	1
20	22205064	COMMUTATORE 20 A CM 15	SWITCH 20A CM 15	CONMUTADOR 20 A CM 15	1
21	22400019	PONTE RADDRIZZATORE PMS 30 CB (100X200)	RECTIFIER PMS 30 CB	RECTIFICADOR PMS 30 CB	1
22	22220016	PORTAFUSIBILE PTF/70 6,3A 250V	FUSE HOLDER PTF/70 6,3A 250V	PORTAFUSIBILE PTF/70 6,3A 250V	1
23	22220006	FUSIBILE IN VETRO 5X20 T 10A 250V	GLASS FUSE 5X20 T 10A 250V	FUSIBLE DE VIDRIO 5X20 T 10A 250V	1

**PROPRIETA' ESCLUSIVA & CONFIDENZIALE:** questo documento contiene informazioni riservate di proprietà esclusiva di HELVI S.p.A. e non può essere duplicato o inviato a parti terze o usato per altri scopi senza il previo consenso scritto di HELVI S.p.A.

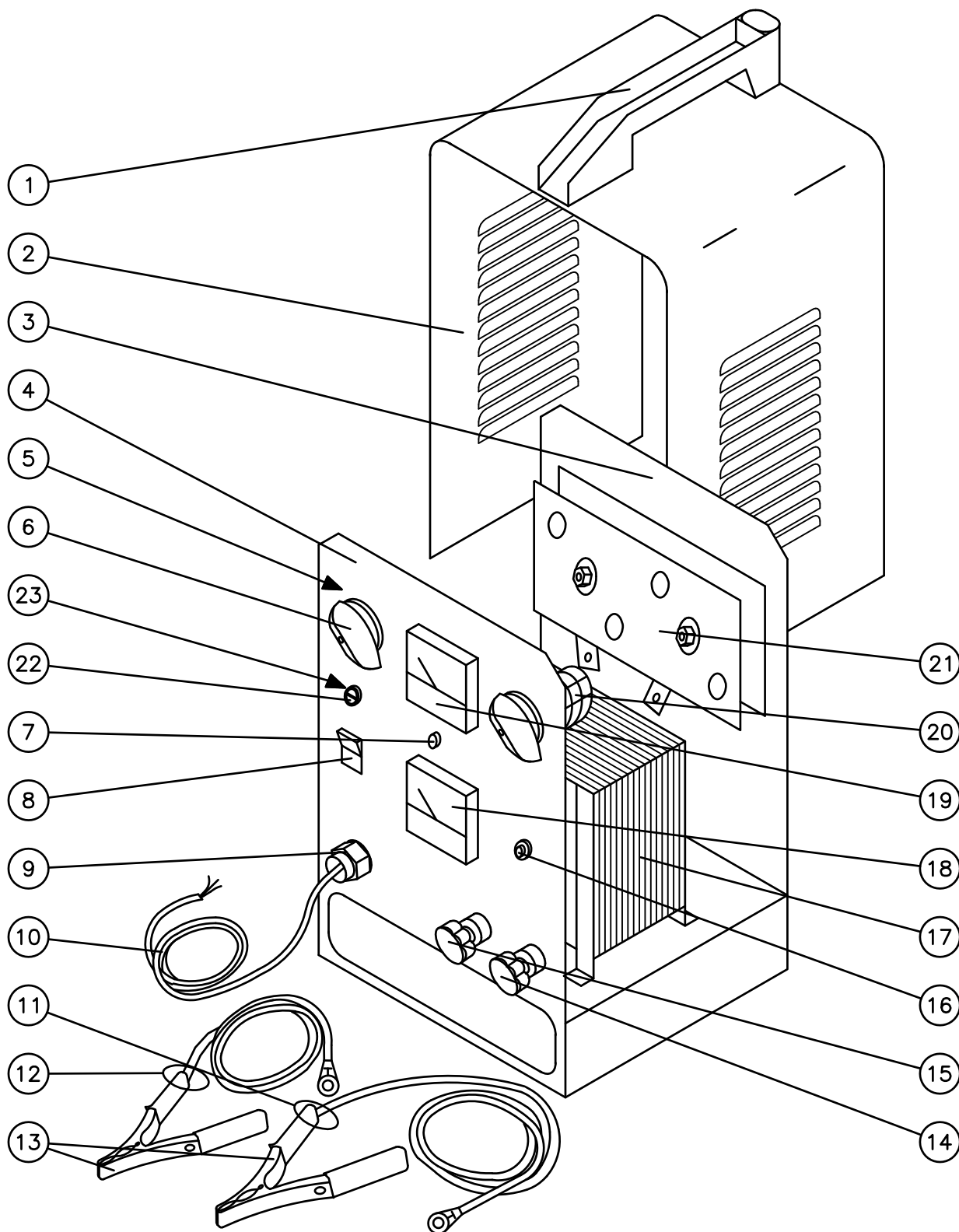
**PROPRIETARY & CONFIDENTIAL:** this document contains proprietary and confidential information owned by HELVI S.p.A. and may not be duplicated, communicated to other parties or used for any purpose without express written permission of HELVI S.p.A.

**PROPIEDAD EXCLUSIVA Y RESERVA:** este documento contiene informaciones reservadas de propiedad exclusiva de HELVI S.p.A. Copia, distribución a terceros y/o utilizzo en cualquier forma sin el permiso expreso por escrito de HELVI S.p.A. están prohibidos.

HELVI S.p.A. si riserva il diritto di modificare qualsiasi informazione qui sopra senza preavviso a seguito di possibili migliorie ai propri prodotti. Questo documento, le informazioni qui riportate e/o allegate sono soggetti alle condizioni generali di vendita in vigore con Voi.

Due to constant improvements HELVI S.p.A. reserves the right to amend any of the above without prior notice. This document, the reported and/or enclosed information are subject to the trading terms and conditions in force with you.

A causa de mejoras en sus productos HELVI S.p.A. se reserva el derecho de modificar cualquier información en este documento sin previo aviso. Este documento, las informaciones referidas y/o adjuntas están sujetos a las condiciones generales de venta vigentes con Uds.



Denominazione

**PROGRESS 35 CON FUSE**

Codice

**A E9000006**



Questo disegno non puo' essere riprodotto, ne' ceduto a terzi senza nostro espresso consenso.

Materiale

Codice Mat. Prima

Disegnato

Scala

Dim.

Peso Kg.

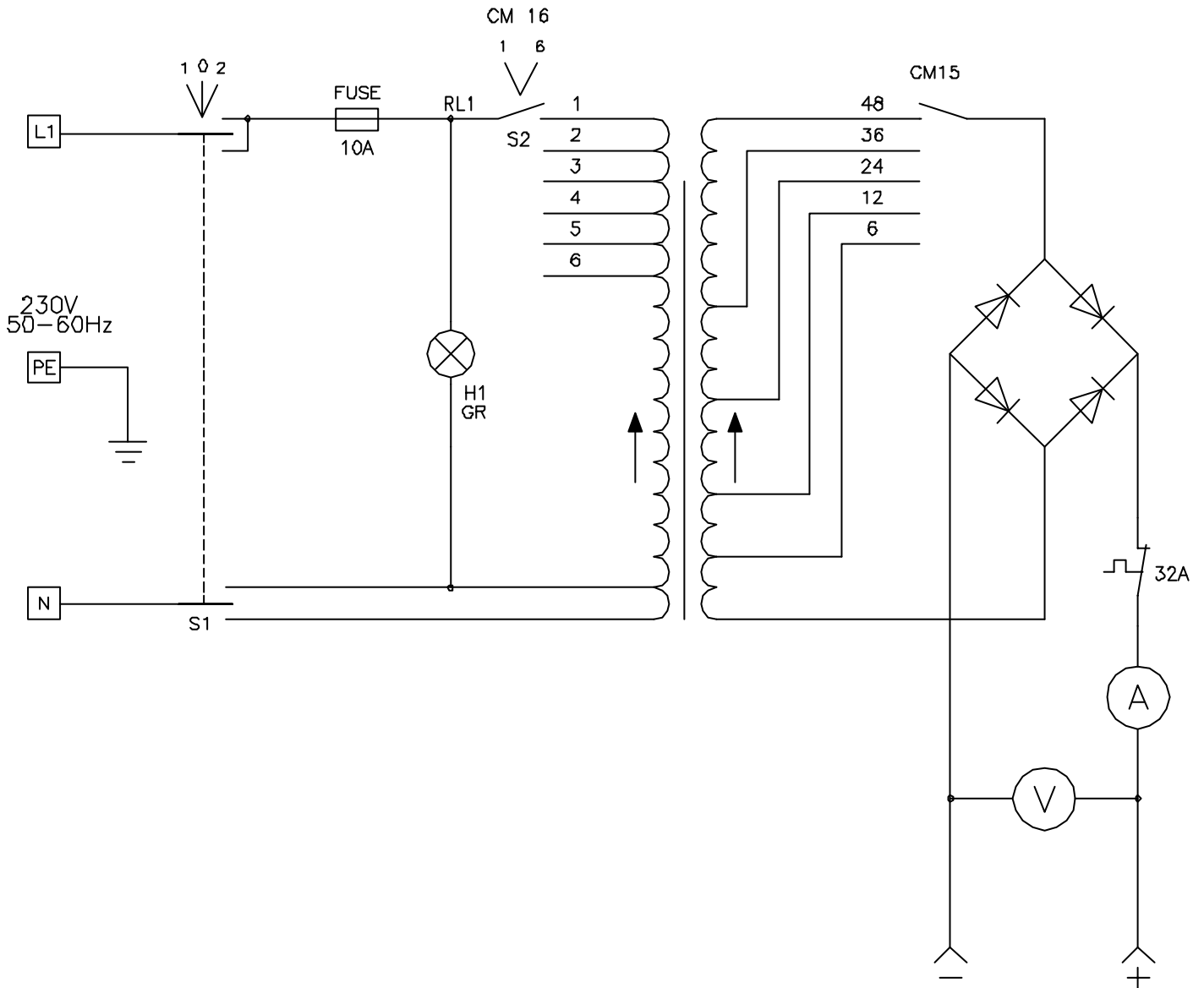
Visto

Data

14-04-00.

		RL1					
		1	2	3	4	5	6
POSITION	1	X					
	2		X				
	3			X			
	4				X		
	5					X	
	6						X

		RL1				
		1	2	3	4	5
POSITION	6	X				
	12		X			
	24			X		
	36				X	
	48					X



Denominazione

PROGRESS 35 B

Codice

B S9000021



Questo disegno non può essere riprodotto, né ceduto a terzi senza nostro espresso consenso.

Materiale

Codice Mat. Prima

Disegnato

Scala

Dim.

Peso Kg.

Visto

Data