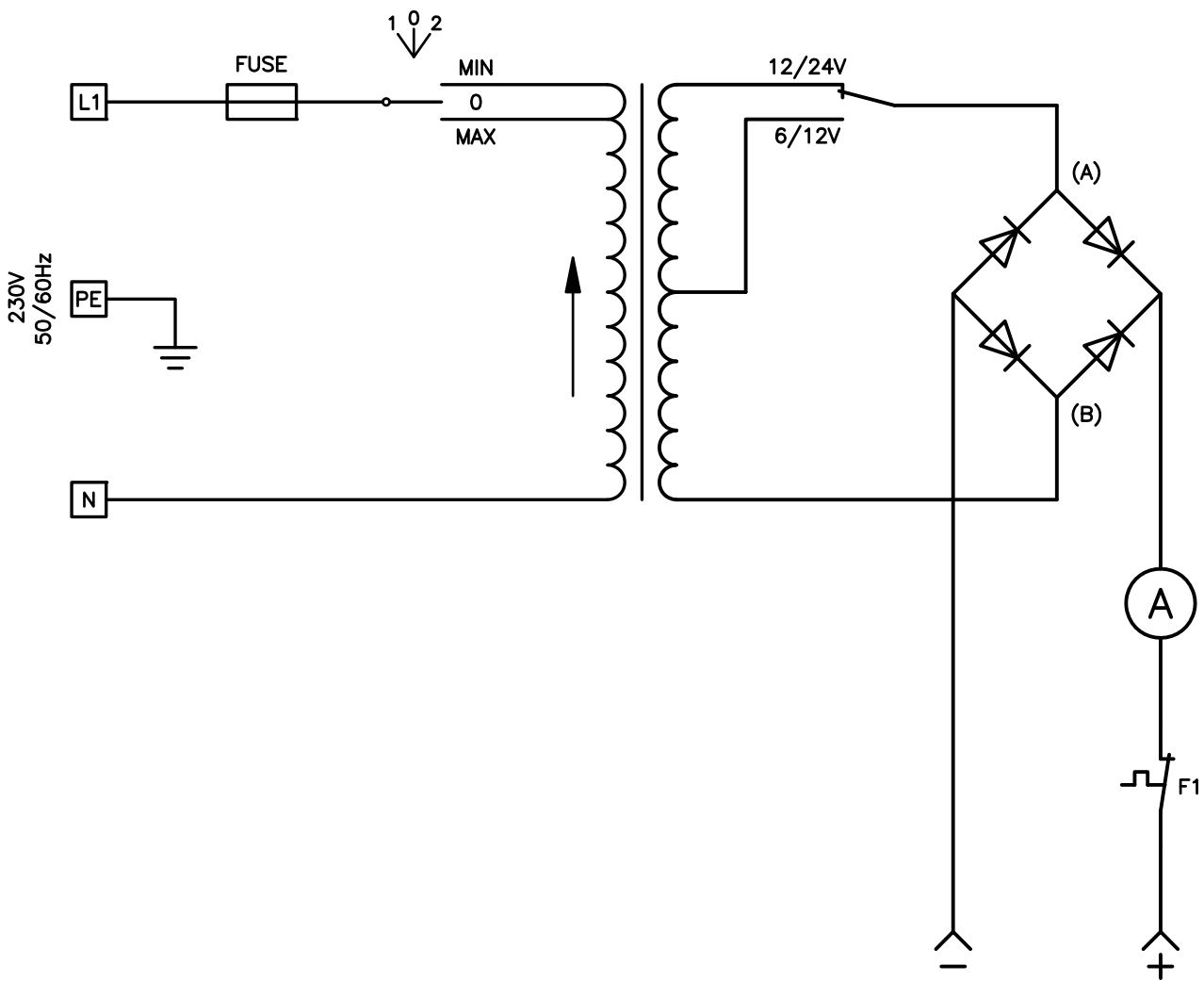


Questo disegno non puo' essere riprodotto, ne' ceduto a terzi senza nostro espresso consenso.

Denominazione		Codice	
PROGRESS 20 CORNICE PVC		E9000023	
Materiale	Codice Mat. Prima	Disegnato	Scala
Dim.	Peso Kg.	Visto	Data
			01-03-06



MODELLO	FUSE	(A-B) MIN. - 6V	(A-B) MAX. - 6V	(A-B) MIN. - 12V	(A-B) MAX. - 12V
PROG. 14	1A	7,4Vac	8,2Vac	13,4Vac	14,9Vac

MODELLO	FUSE	(A-B) MIN. - 12V	(A-B) MAX. - 12V	(A-B) MIN. - 24V	(A-B) MAX. - 24V
PROG. 17	2A	12,5Vac	13,8Vac	24,2Vac	26,9Vac
PROG. 20	2,5A	12,3Vac	13,5Vac	24,2Vac	26,6Vac

Denominazione

*PROGRESS 13 + FUSIBILE SENZA LAMPADA*

Codice

S9000025



Questo disegno non puo' essere riprodotto, ne' ceduto a terzi senza nostro espresso consenso.

Materiale

Codice Mat. Prima

Disegnato

Scala

Dim.

Peso Kg.

Visto

Data

28-08-98