

LISTA RICAMBI - SPARE PARTS LIST - LISTA PIEZAS DE REPUESTO



TYPE OF EQUIPMENT

MODEL

MULTIPROCESS WELDING UNIT

TP 210 PFC W/ACCESSORIES

SERIAL NO. FROM H-18-305435	PAGE No. 1 of 2	CODE 99820047K	WIRING DIAGRAM	S9820035	PARTS DRAWING	E9820064	DATE 30/10/2020
---------------------------------------	-----------------	-------------------	-------------------	----------	------------------	----------	--------------------

No.	P/N	DESCRIZIONE ARTICOLO	ITEM DESCRIPTION	DESCRIPCIÓN DEL ARTÍCULO	QTY
01	21690226	CHIUSURA A SLITTA + MOLLA X SPESS. 10/10	DOOR LATCH		1
02	05000810	SPORTELLO SX TP 210 PFC HELVI TECH	LEFT SIDE PANEL TP 210 PFC HELVI TECH		1
03	33810142	PERNO X ASPO D.50 5KG D.16 L=53 ZINCATO	METAL AXIS FOR SPOOL HOLDER		1
04	21690542	DISCO FRIZIONE PVC-GOMMA 17X70 PER ASPO	CLUTCH DISC PVC 17X70 FOR REEL		1
05	21690806	ASPO HELVI CON FILETTO PER BOBINE 5 KG	SPOOL HOLDER		1
06	21615010	RONDELLA PREMIAASPO D.16X39 SP.5	D.16X40 5MM THICK SPOOL HOLDER WASHER		1
07	33800040	MOLLA COMPR.INT.17X2,6X5SP.L=28 SPI ZN	SPRING 17X2,6X5 L=28		1
08	21800065	VOLANTINO X ASPO 5KG PERNO M8X20	SMALL KNOB 5KG SPOOL HOLDER SHAFT M8X20		1
09	21690823	GHIERA FILETTATA X ASPO HELVI 5KG D.50	GROMMET FOR SPOOL HOLDER		1
10	04600437	KIT ASPO HELVI C/GHIERA X BOBINE 5 KG	KIT SPOOL HOLDER FOR 5KGS-8" SPOOLS		1
11	04600559	KIT BASETTA GAS-NO GAS X TP 220	KIT GAS NO GAS POLARITY BOARD		1
12	21800051	VOLANTINO D.30 4 LOBI PVC BOCCOLA M 8	4 LOBES D.30 HAND-WHEEL		2
13	33720262P9005	DIVISORIO TP 210 NERO-POLIEST.	BLACK DIVIDING PANEL TP210		1
14	44410035	MOTORID.PLAS./AL SINER. D.40 2RUL. 06-08	AL/PL.WIRE FEEDER D.40 2-ROLLS 06-08		1
15	04600366	MOTORE MBT D.40 + PIGNONE ACCIAIO	MOTOR MBT D.40 + STEEL PINION		1
16	23005381	CANNETTA GUIDAFILO D.2X5 L=71	WIRE GUIDE CAPILLARY TUBE D.2X5 L=71		1
17	23005520	ATTACCO MINIEURO PUNG. L=17 NO CANNETTA	MIG GUN EURO CONNECTION L=17		1
18	22100009	PRESA DINSE FISS.PIC.50MMQ TBE35-50 CX58	50SQMM. DINSE SOCKET TBE35-50 CX58		2
19	21690556	CUFFIA ATTACCO TORCIA MINIEURO	TORCH CONNECTION COVER		1
20	21690781	MANOPOLA D.33 ROSSA-NERA C/BOCCOLA D.6,4	KNOB D.33 RED-BLACK WITH BUSHING D.6,4		2
21	21690472	GUSCIO ANTERIORE	PRIOR FRAME		1
22	77650559	TARGA FRONTALE TP220-2017	TP220-2017 FRONT LABEL		1
23	22735775	SCHEDA FRONTALE TP 210 PFC/ZVS C/FLAT	FRONT PCB TP210 PFC/ZVS		1
24	22735541	SCHEDA CONTROLLO 200MP PFC/ZVS SF-FR	CONTROL P.C.BOARD 200MP PFC/ZVS SAF-FRO		1
25	22900036	ELETTRORVALVOLA 230V 50HZ 9VA 1/8"FF	SOLENOID VALVE 230V 50HZ 9VA 1/8"FF		1
26	21690516	COPERCHIETTO PER ELETTRORVALVOLA	COVER FOR GAS SOLENOID VALVE		1
27	22205124	COMMUTATORE 17 A A 1702	SWITCH 17A A 1702		1
28	05000676	RETRO NERO TP-200 + SERIGRAFIA	BACK PANEL - BLACK		1
29	22910004	RACCORDO PORTATUBO D.6 1/8"M	HOSE TAIL D.6 1/8"M		2
30	04600268	MANOPOLA D.38 X COMMUT. ROSSA + INDICE	D.38 KNOB FOR RED SWITCH + INDICATOR		1
31	20220026	CAVO NEOPR.3X2,5 MT.2,5 SGUAINATO	INPUT CABLE 3X2,5 M.2,5		1
32	21690473	GUSCIO POSTERIORE	REAR FRAME		1
33	21605010	PRESSACAVO C/GHIERA "STEAB" X FORO D.20	CABLE CLAMP FOR HOLE D.20		1

PROPRIETA' ESCLUSIVA & CONFIDENZIALE: questo documento contiene informazioni riservate di proprietà esclusiva di HELVI S.p.A. e non può essere duplicato o inviato a parti terze o usato per altri scopi senza il previo consenso scritto di HELVI S.p.A.

PROPRIÉTÉ EXCLUSIVE ET RÉSERVE: ce document contient des informations réservées de propriété exclusive de HELVI S. p. A. et ne doit pas être photocopié, communiqué à tiers ou utilisé pour autres buts sans l'expresse permission écrite de HELVI. S.p.A.

AUSSCHLIEßENDES EIGENTUM & VERTRAULICHKEIT: dieses Dokument enthält reservierten Informationen, die von ausschließendem Eigentum von HELVI S. p. A. sind. Diese Informationen dürfen nicht reproduziert, zu anderen Parteien mitgeteilt oder für irgendeinen Zweck ohne ausdrückliche geschriebene Erlaubnis von HELVI S.p.A. benutzt werden.

HELVI S.p.A. si riserva il diritto di modificare qualsiasi informazione qui sopra senza preavviso a seguito di possibili migliorie ai propri prodotti. Questo documento, le informazioni qui riportate e/o allegate sono soggetti alle condizioni generali di vendita in vigore con Voi.

En raison des constantes améliorations HELVI S.p.A. se réserve le droit de modifier n'importe quelles informations ci dessus sans notification préalable. Ce document, les informations rapportées et/ou annexées sont assujetties aux conditions générales de vente en vigueur avec Vous.

Auf Grund beständiger Verbesserungen HELVI S. p. A. reserviert das Recht, irgendetwas vom oben ohne vorherige Ankündigung zu ergänzen oder zu ändern. Dieses Dokument, die berichteten bzw. eingeschlossenen Informationen sind abhängig von der allgemeinen Verkaufsbedingungen in Kraft mit Ihnen.

LISTA RICAMBI - SPARE PARTS LIST - LISTA PIEZAS DE REPUESTO



TYPE OF EQUIPMENT

MODEL

MULTIPROCESS WELDING UNIT

TP 210 PFC W/ACCESSORIES

SERIAL NO. FROM H-18-305435	PAGE No.2 of 2	CODE 99820047K	WIRING DIAGRAM	S9820035	PARTS DRAWING	E9820064	DATE 30/10/2020
----------------------------------------------	-----------------------	---------------------------------	---------------------------------	-----------------	--------------------------------	-----------------	----------------------------------

No.	P/N	DESCRIZIONE ARTICOLO	ITEM DESCRIPTION	DESCRIPCIÓN DEL ARTÍCULO	QTY
34	21605005	PASSACAVO IN GOMMA X FORO D.9 DIM. 6X14	RUBBER GROMMET D.6X14 FOR HOLE D.9		4
35	33640336	STAFFA SUPPORTO MODULO TP 200	SUPPORT BRACKET		1
36	22800073	VENT.ADDA AG12024XB257100 DC24V.46A 50CM	COOLING FAN 120X120 24VDC+WIRE HARNESS		1
37	22735540	MODULO INVERTER 200A PFC/ZVS	COMPLETE PC BOARD ASSEMBLY INVERTER 200A		1
38	26075016	SONDA DI CORRENTE YNC-300A	CURRENT PROBE YNC-300A		1
39	05000809	FRONTALE TP 210 PFC + ETICHETTA	FRONT PANEL TP 210 PFC W/LABEL		1
40	33700297P9005	FONDO TP 200 NERO-POLIEST	BLACK BOTTOM PANEL TP200		1
41	21690225	CERNIERA PER SPORTELLO IN PLASTICA 20X30	PLASTIC HINGE FOR ACCESS PANEL 20X30		2
42	05000811	MANTELLO DX TP 210 PFC HELVI TECH	RIGHT COVER PANEL TP 210 PFC HELVI TECH		1
43	21600047	MANIGLIA	BENT HANDLE		1
44	33805003	RULLINO TRAINAF.D.30 0,6-0,8MM MOT.AL.2R	WIRE FEED ROLL 0,6-0,8MM AL.MOTOR 2R		1
44	33805104	RULLINO TRAINAF ACC. D.30 0,8-1,0 X ALL	STEEL WIRE FEED ROLL D.30 0,8-1,0 FOR AL		1
45	23000350	TORCIA ERGOPLUS 25 MT.3 ATT.EURO MA7243	TORCH ERGOPLUS 25, 3M, EURO CONN. MA7243		1
46	22110033	PINZA DI MASSA IN LAMIERA 300A ZINCATA	EARTH CLAMP 300A		1
47	22100003	SPINOTTO DINSE VOLANTE 50MMQ TSK50 CX22	DINSE PLUG 50SQMM CX22		2
48	43210132	CAVO DI MASSA 25 MMQ MT.3 CIN.300ZN/DN50	EARTH CABLE 25 MM2 M 3 CL.300A/DN25		1
49	22110034	PINZA PORTAELETTRODO 200A INDIA GHISA	ELECTRODE HOLDER 200A		1
50	43205098	CAVO SALD. 16 MMQ MT.3 IND.200GHISA/DN50	WELDING CABLE 16MM2 M3 200A EL.HOL./DN50		1
51	30900030	TUBO POLIPO NERO D.5X10,5 L=2000	BLACK GAS HOSE D.5X10,5 L=2000		1
52	22905090	RIDUTTORE MINI CO2/ITAL-INGH.2/MAN	GAS REGULATOR MINI CO2/ITAL-UK 2/MAN ECO		1
53	22910014	ADATTATORE PER BOMBOLA CO2-ARGON ITALIA	ADAPTOR FOR CO2-ARGON GAS BOTTLE ITALY		1

PROPRIETA' ESCLUSIVA & CONFIDENZIALE: questo documento contiene informazioni riservate di proprietà esclusiva di HELVI S.p.A. e non può essere duplicato o inviato a parti terze o usato per altri scopi senza il previo consenso scritto di HELVI S.p.A.

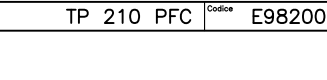
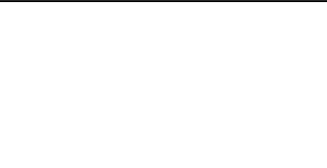
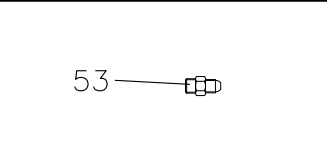
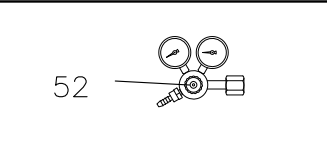
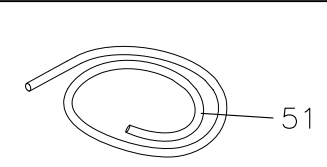
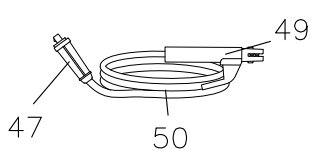
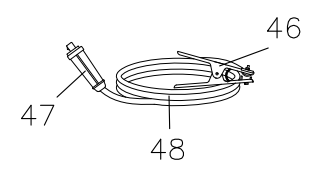
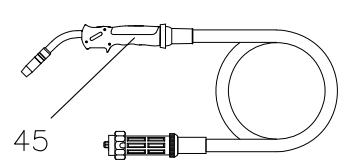
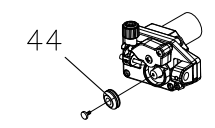
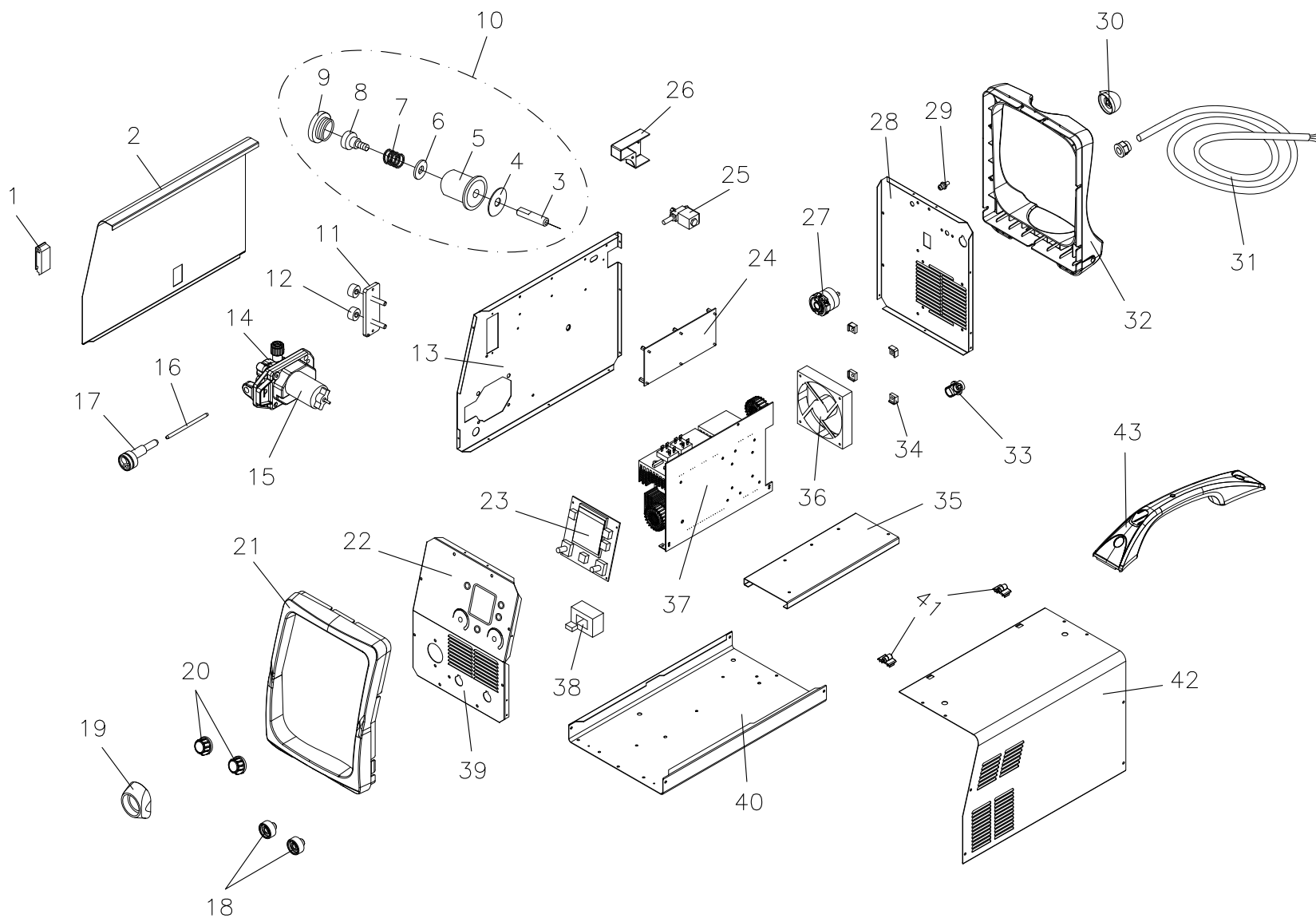
PROPRIÉTÉ EXCLUSIVE ET RÉSERVE: ce document contient des informations réservées de propriété exclusive de HELVI S. p. A. et ne doit pas être photocopié, communiqué à tiers ou utilisé pour autres buts sans l'expresse permission écrite de HELVI. S.p.A.

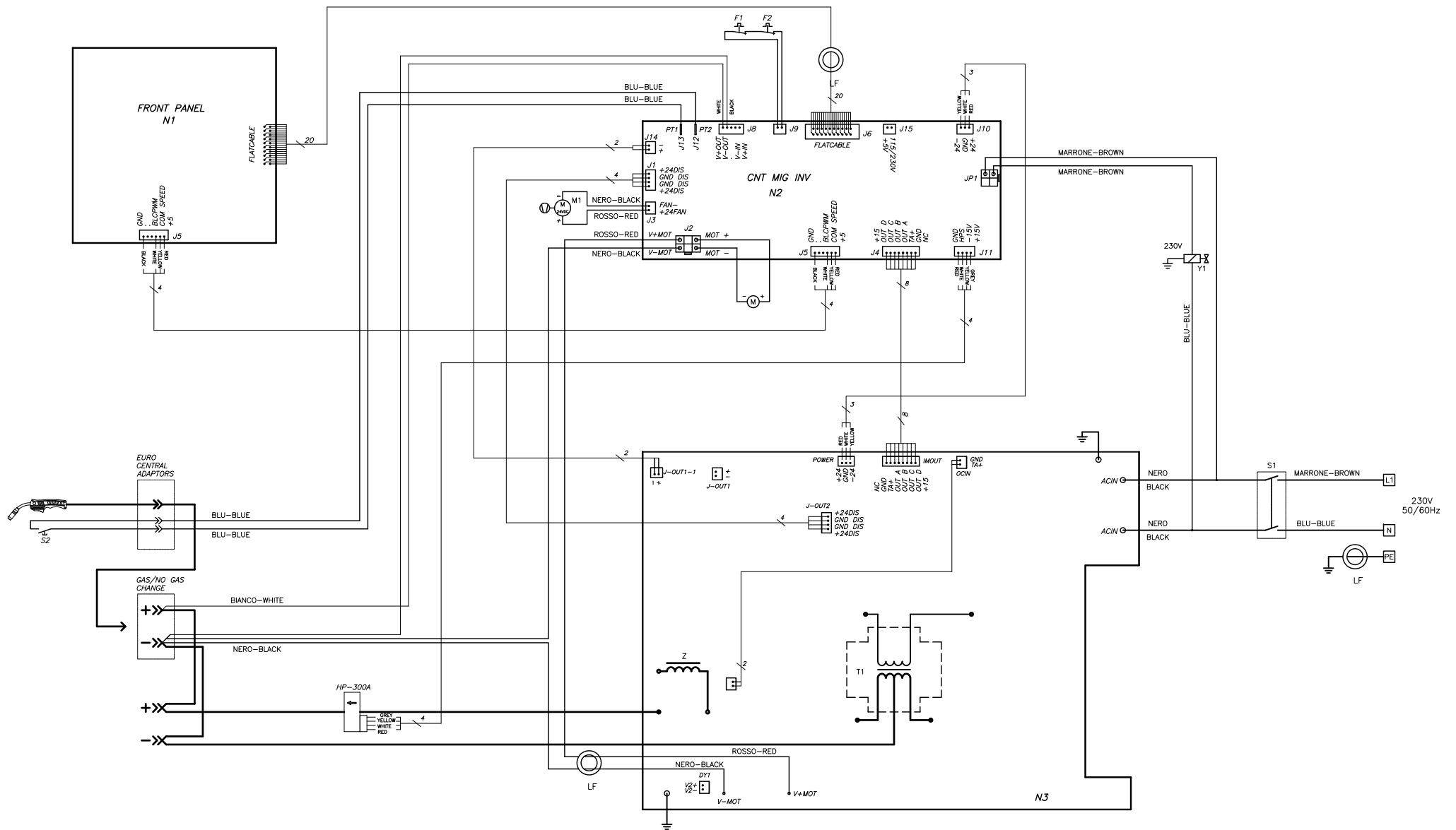
AUSSCHLIEßENDES EIGENTUM & VERTRAULICHKEIT: dieses Dokument enthält reservierten Informationen, die von ausschließendem Eigentum von HELVI S. p. A. sind. Diese Informationen dürfen nicht reproduziert, zu anderen Parteien mitgeteilt oder für irgendeinen Zweck ohne ausdrückliche geschriebene Erlaubnis von HELVI S.p.A. benutzt werden.

HELVI S.p.A. si riserva il diritto di modificare qualsiasi informazione qui sopra senza preavviso a seguito di possibili migliorie ai propri prodotti. Questo documento, le informazioni qui riportate e/o allegate sono soggetti alle condizioni generali di vendita in vigore con Voi.

En raison des constantes améliorations HELVI S.p.A. se réserve le droit de modifier n'importe quelles informations ci dessus sans notification préalable. Ce document, les informations rapportées et/ou annexées sont assujetties aux conditions générales de vente en vigueur avec Vous.

Auf Grund beständiger Verbesserungen HELVI S. p. A. reserviert das Recht, irgendein vom oben ohne vorherige Ankündigung zu ergänzen oder zu ändern. Dieses Dokument, die berichteten bzw. eingeschlossenen Informationen sind abhängig von der allgemeinen Verkaufsbedingungen in Kraft mit Ihnen.





F1-F2	THERMOSTAT	THERMOSTAT	THERMOSTAT	THERMOSTAT	THERMOSTATO
Y1	SOLENOID VALVE	ELEKTROVENTIL	ELETROVANNE	ELECTROVALVULA	ELETTROVALVOLA
M	WIRE FEEDING MOTOR	DRAHTVORSCHUB MOTOR	MOTEUR D'ENTRAINEMENT DU FIL	EQUIPO ARRASSTRA HILO	MOTORE TRAINA FILO
M1	FAN	VENTILATOR	VENTILATEUR	VENTILADOR	VENTILATORE
N1-N3	P.C. BOARD	ELEKTRONIK-PLATTE	FICHE ELECTRONIQUE	CIRCUITO ELECTRONICO	SCHEDA ELETTRONICA
HP	HALL PROBE	STROMSONDE	SONDE DE COURANT	SONDA HALL	SONDA DI CORRENTE

LF	TOROID FERRITE	FILTER	FRRRITE TOROIDAL	TOROIDAL FERRITE	FERRITE TORIDALE
S1	ON - OFF	ON - OFF	ON - OFF	INTERRUPTOR ON - OFF	ON - OFF
S2	TORCH TRIGGER	BRENNER SCHALTER	BOUTON TORCHE	PULSADOR DE LA ANTORCHA	PULSANTE TORCIA
T1	TRANSFORMER	TRANSFORMATOR	TRANSFORMATEUR	TRANSFORMADOR	TRASFORMATORE
Z	CHOKE	IMPEDANZ	IMPEDANCE	IMPEDANCIA	IMPEDENZA

Denominazione

TP 210 PFC

Codice

S9820035