

# LISTA RICAMBI - SPARE PARTS LIST - LISTA PIEZAS DE REPUESTO



TYPE OF EQUIPMENT

MODEL

## BATTERY CHARGER ARTIK 33 12/24V

REF AP	PAGE No. 1 of 1	CODE	99000072	WIRING DIAGRAM	S9000011	PARTS E9000025	DRAWING	DATE	07/08/2012
--------	-----------------	------	----------	----------------	----------	----------------	---------	------	------------

No.	P/N	DESCRIZIONE ARTICOLO	ITEM DESCRIPTION	DESCRIPCIÓN DEL ARTÍCULO	QTY
01	22200039	INTER.BIP. LUMINOSO VERDE 16A-250V	GREEN PILOT LIGHT SWITCH 16A-250V ON/OFF		1
02	22200038	DEVIATORE UNIPOLARE 16A 250V BIANCO	HIGH/LOW POWER SWITCH 16A 250V	INTERRUPTOR UNIPOLAR 16A 250V	3
03	33710697 9005	FRONTALE CORNICE PVC NERO	FRONT PANEL		1
04	22600066	AMPEROMETRO 30A ECONOMICO USA MOD.18	AMMETER 30A F.S. 48P		1
05	21690441	CORNICE PER RAPID 160	FRAME FOR STARTER		1
06	22405010	PONTE RETTIFICATORE HEBR5010 Z	RECTIFIER		1
07	33705460 3020	MANTELLO RAPID 280 T.N. ROSSO	UPPER PANEL		1
08	21600045	MANIGLIA RP160	HANDLE		1
09	20220051	CAVO PVC 3X1 MT.2 SPINA SHUCO	INPUT CABLE 3X1 MT. 2 + SHUCO PLUG	CABLE DE ALIMENTACION 3X1 M 2 + ENCHUFE	1
10	04600066	KIT COPPIA PINZE 60A ROSSA-NERA	CLAMPS 60A X BATTERY CHARGERS RED-BLACK	PINZAS 60A PARA CARGADORES ROJA-NEGRA	1
11	43200031	CAVO CAR.NERO 4 MMQ MT.1,6 P.60A/SPEL	BLACK CABLE 4 SQMM MT.1,6 W/CLAMP 60		1
12	43200032	CAVO CAR.ROSSO 4 MMQ MT.1,6 P.60A/SPEL	RED CABLE 4 SQMM MT.1,6 W/CLAMP 60		1
13	22210018	INTERRUTTORE TERMICO 20A RIPRIS.A PULS.	CIRCUIT BREAKER 20A	INTERRUPTOR AUTOMATICO 20A	1
14	21605009	PRESSACAVO C/GHIERA X FORO D.13	CABLE CLAMP	PASA CABLE	2
15	33700078 3020	FONDO GHIBLY 20-35 ROSSO	LOWER PANEL		1
16	44100064	TRASFORMATORE CB 230V 40X60 CU	TRANSFORMER BC 230V 40X60 CU	TRASFORMADOR CB 230V 40X60 CU	1

**PROPRIETA' ESCLUSIVA & CONFIDENZIALE:** questo documento contiene informazioni riservate di proprietà esclusiva di HELVI S.p.A. e non può essere duplicato o inviato a parti terze o usato per altri scopi senza il previo consenso scritto di HELVI S.p.A.

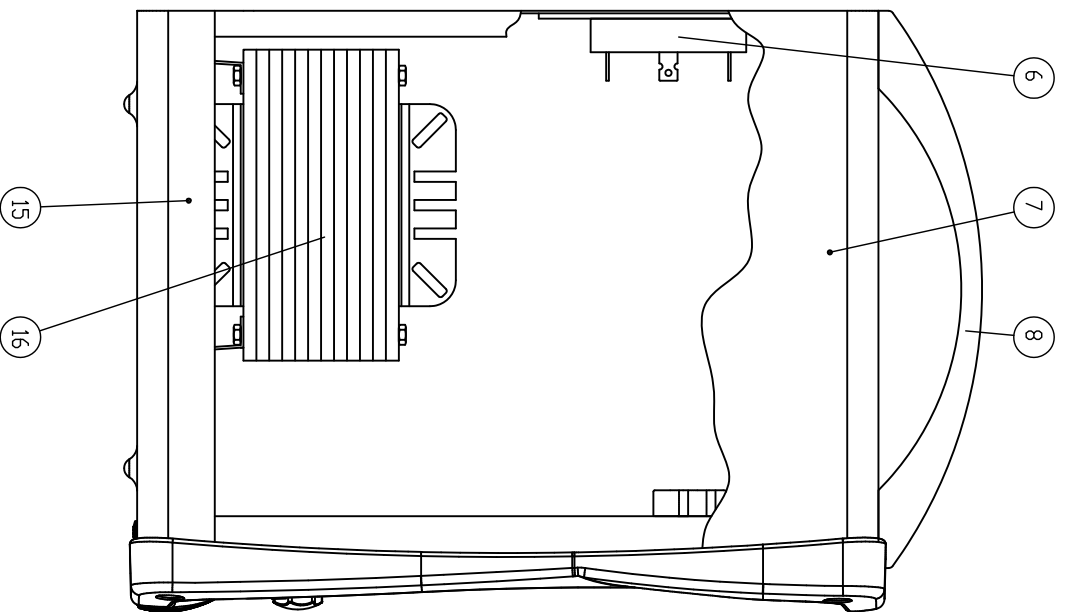
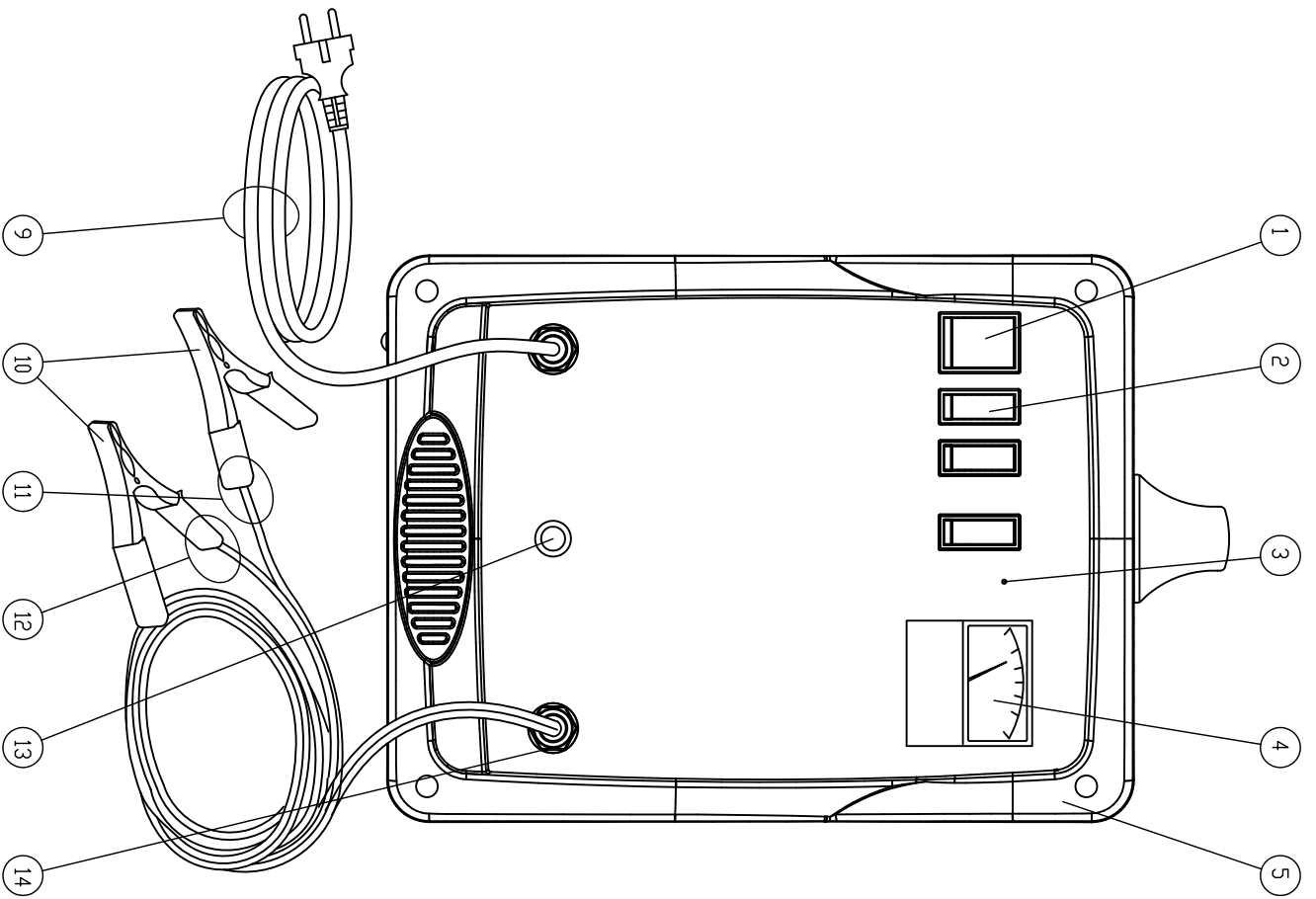
**PROPRIETARY & CONFIDENTIAL:** this document contains proprietary and confidential information owned by HELVI S.p.A. and may not be duplicated, communicated to other parties or used for any purpose without express written permission of HELVI S.p.A.

**PROPIEDAD EXCLUSIVA Y RESERVA:** este documento contiene informaciones reservadas de propiedad exclusiva de HELVI S.p.A. Copia, distribución a terceros y/o utilizzo en cualquier forma sin el permiso expreso por escrito de HELVI S.p.A. están prohibidos.

HELVI S.p.A. si riserva il diritto di modificare qualsiasi informazione qui sopra senza preavviso a seguito di possibili migliorie ai propri prodotti. Questo documento, le informazioni qui riportate e/o allegate sono soggetti alle condizioni generali di vendita in vigore con Voi.

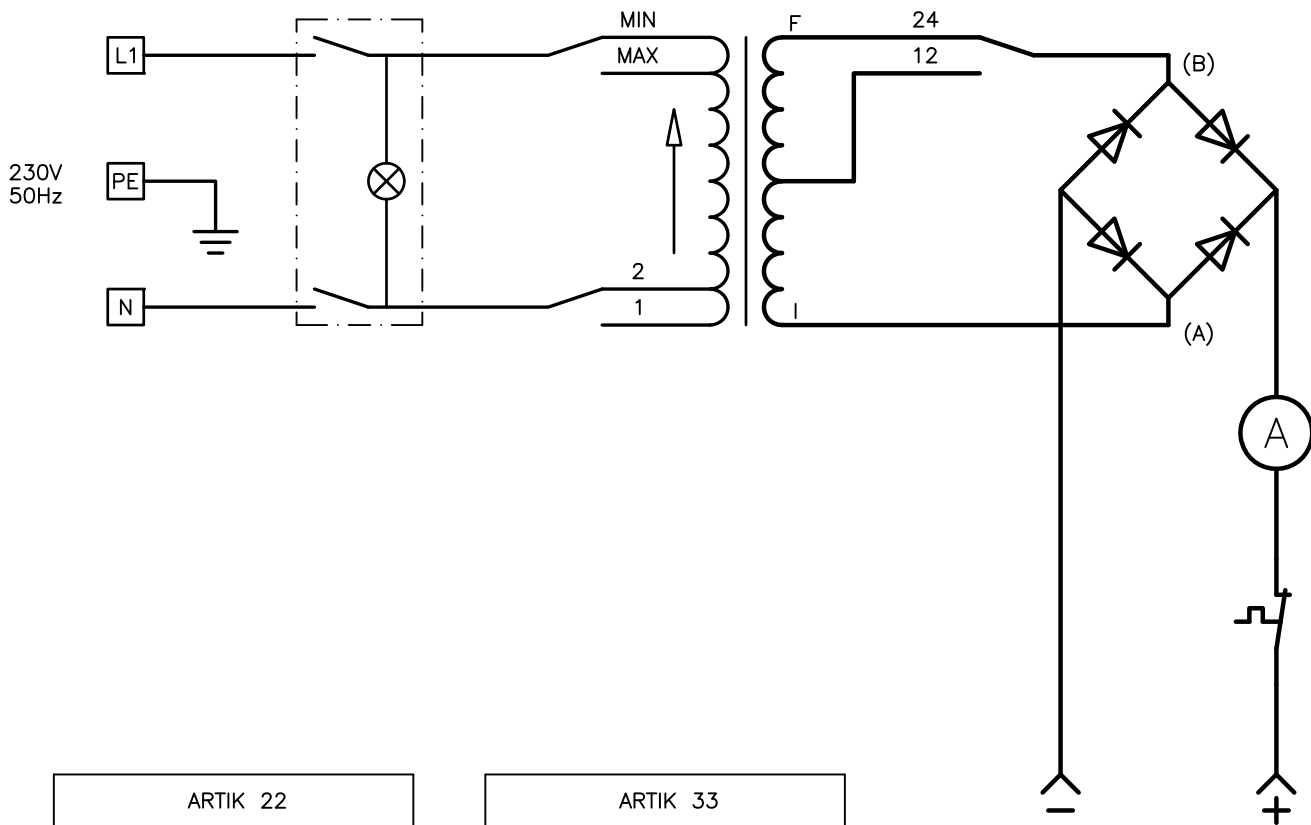
Due to constant improvements HELVI S.p.A. reserves the right to amend any of the above without prior notice. This document, the reported and/or enclosed information are subject to the trading terms and conditions in force with you.

A causa de mejoras en sus productos HELVI S.p.A. se reserva el derecho de modificar cualquier información en este documento sin previo aviso. Este documento, las informaciones referidas y/o adjuntas están sujetos a las condiciones generales de venta vigentes con Uds.



Denominazione		ARTIK 22 - 33		Codice		E9000025	
Questo disegno non puo' essere riprodotto, ne' ceduto a terzi senza nostro espresso consenso.		Materiale	Codice Mat. Prima	Disegnato	Scala	Dim.	Data
		Peso Kg.		Visto			





ARTIK 22		
POSITION	(A-B) 12V	(A-B) 24V
1 - MIN	11,2Vac	22,5Vac
2 - MIN	11,9Vac	23,9Vac
1 - MAX	12,7Vac	25,4Vac
2 - MAX	13,5Vac	27,1Vac

ARTIK 33		
POSITION	(A-B) 12V	(A-B) 24V
1 - MIN	11,7Vac	21,5Vac
2 - MIN	12,8Vac	23,5Vac
1 - MAX	14,0Vac	25,9Vac
2 - MAX	15,75Vac	28,9Vac

Denominazione

**ARTIK 22 - ARTIK 33**

Codice

**S9000011**



Questo disegno non puo' essere riprodotto, ne' ceduto a terzi senza nostro espresso consenso.

Materiale

Codice Mat. Prima

Disegnato

Scala

Dim.

Peso Kg.

Visto

Data

28-08-98