

# LISTA RICAMBI - SPARE PARTS LIST - LISTA PIEZAS DE REPUESTO



TYPE OF EQUIPMENT

MODEL

**MMA/TIG WELDER**

**GALILEO 215 DUAL 1PH 115/230V**

SERIAL NO. FROM H-14-127095	PAGE No. 1 of 1	CODE 99805918	WIRING DIAGRAM S9805089	PARTS DRAWING E9805147	DATE 05/10/2016
--------------------------------	-----------------	------------------	-------------------------------	------------------------------	--------------------

No.	P/N	DESCRIZIONE ARTICOLO	ITEM DESCRIPTION	DESCRIPCIÓN DEL ARTÍCULO	QTY
01	21600053	CINGHIA L=1500 "NERA" +ANELLO BARRATO	BELT L=1500 BLACK + RING		1
02	33705729 3020	MANTELLO INV. 215 DUAL ROSSO	215 DUAL RED COVER PANEL		1
03	33600444	FONDO GALILEO 215 DUAL	BOTTOM PANEL		1
04	21690758	GUSCIO ANTERIORE GALILEO 175/185/215DUAL	FRONT PLASTIC PANEL		1
05	21690621	GUSCIO POSTERIORE GALILEO 175 DUAL	BACK PLASTIC PANEL GALILEO 175DUAL		1
06	26089004	VENTIL.AG12024XB257100 DC24V 0,46A	FAN AG12024XB257100 DC24V 0,46A		1
07	22205124	COMMUTATORE 17 A A 1702	SWITCH 17A A 1702		1
08	33715165 9005	TARGA-RETRO INVERTER, NERO	BACK PLATE FOR INVERTER,BLACK		1
09	21690179	MANOPOLA COM.PERNO 5 D38 NERA SAT."I"	SWITCH KNOB D.38		1
10	20220020	CAVO PVC 3G2,5 MT.2,5 SGUAINATO	PVC INPUT CABLE 3X2,5 M.2,5 PLUGLESS		1
11	21605010	PRESSACAVO C/GHIERA "STEAB" X FORO D.20	CABLE CLAMP FOR HOLE D.20		1
12	22405007	PONTE RETTIFICATORE MSC GBPC 5010	RECTIFIER MSC GBPC 5010		2
13	22735535	SCHEDA MADRE INVERTER	MAIN BOARD		1
14	22735536	.SCHEDA CONTROLLO GALILEO 215 DUAL	CONTROL BOARD		1
15	22735533	SCHEDA FRONT.GALILEO 175 - 185/215 DUAL	FRONT-PANEL PCB GALILEO 185/215 DUAL		1
16	22210058	TERMOSTATO 70ø PER INVERTER GALILEO	THERMOSTAT 70ø GALILEO INVERTERS		2
17	44135181	IMPEDEZZA	CHOKE		1
18	26075012	SONDA DI CORRENTE YNC-200A 4.0V GAL.=013	CURRENT TRANSDUCER YNC-200A 4.0V		1
19	77650347	TARGA ADESIVA FRONTALE GALILEO 215 DUAL	FRONT LABEL GALILEO 215 DUAL		1
20	21690616	MANOPOLA X POTENZ. D.25 NERA TAPPO ROSSO	POTENTIOMETER KNOB D.25 BLACK/RED		1
21	26085006	CAPPUCCIO X DEVIATORE STICK-TIG GALILEO	STICK-TIG SELECTOR COVER		1
22	22100023	PRESA DINSE FISSA 50MMQ X GALILEO 175	FEMALE DINSE PLUG 50SQMM FOR INVERTER		2

**PROPRIETA' ESCLUSIVA & CONFIDENZIALE:** questo documento contiene informazioni riservate di proprietà esclusiva di HELVI S.p.A. e non può essere duplicato o inviato a parti terze o usato per altri scopi senza il previo consenso scritto di HELVI S.p.A.

**PROPRIÉTÉ EXCLUSIVE ET RÉSERVE:** ce document contient des informations réservées de propriété exclusive de HELVI S. p. A. et ne doit pas être photocopié, communiqué à tiers ou utilisé pour autres buts sans l'expresse permission écrite de HELVI. S.p.A.

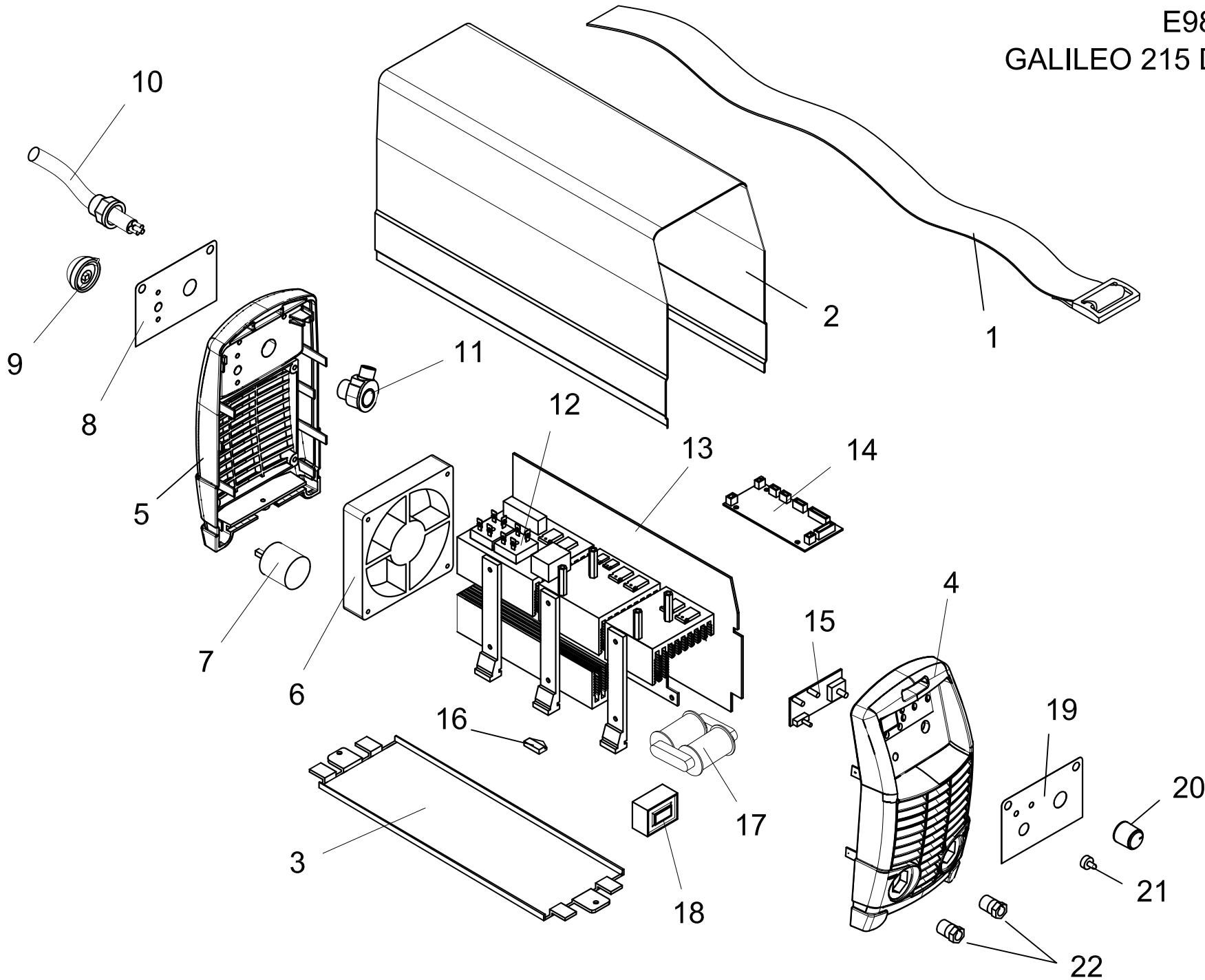
**AUSSCHLIEßENDES EIGENTUM & VERTRAULICHKEIT:** dieses Dokument enthält reservierten Informationen, die von ausschließendem Eigentum von HELVI S. p. A. sind. Diese Informationen dürfen nicht reproduziert, zu anderen Parteien mitgeteilt oder für irgendeinen Zw

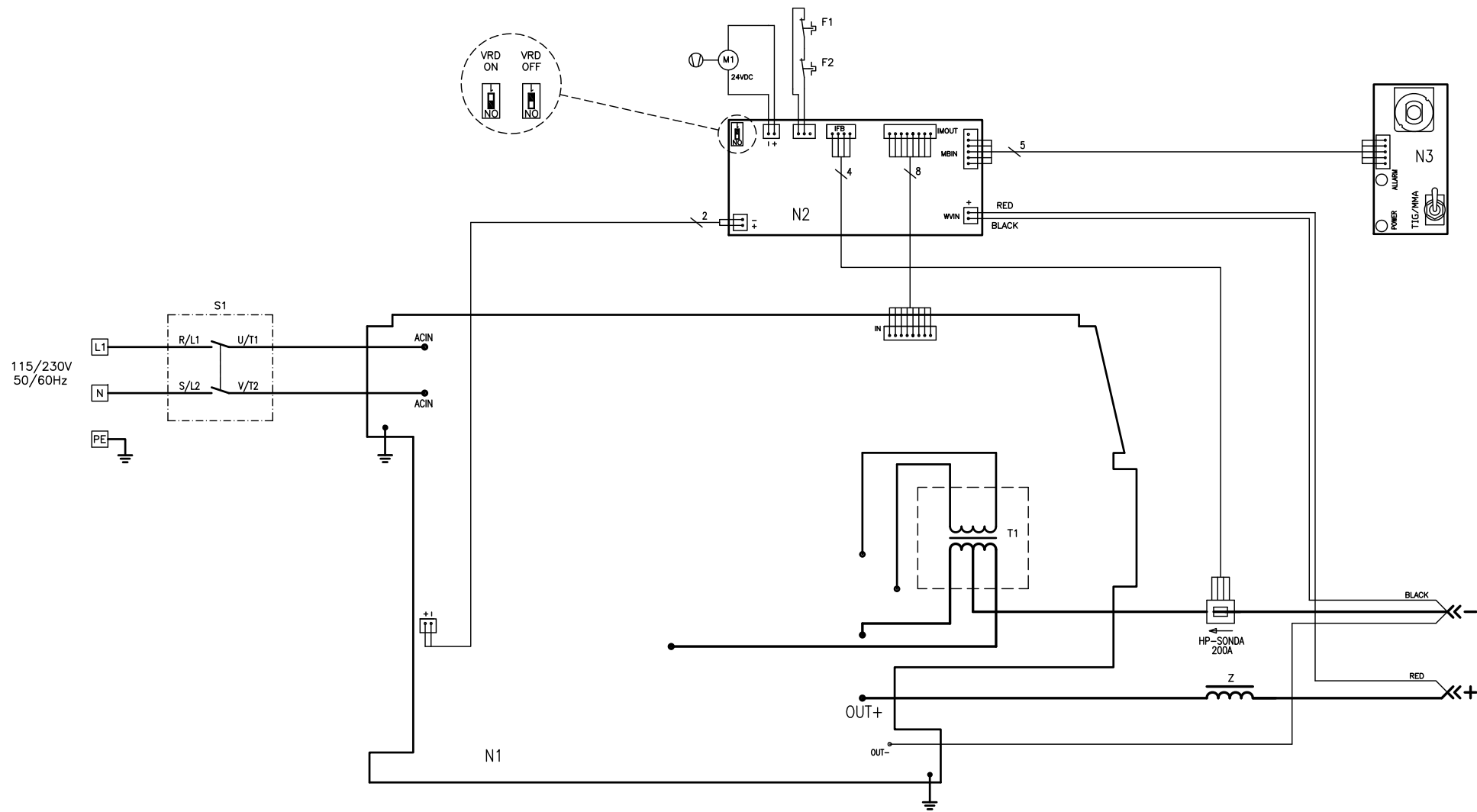
HELVI S.p.A. si riserva il diritto di modificare qualsiasi informazione qui sopra senza preavviso a seguito di possibili migliorie ai propri prodotti. Questo documento, le informazioni qui riportate e/o allegate sono soggetti alle condizioni generali di v

En raison des constantes améliorations HELVI S.p.A. se réserve le droit de modifier n'importe quelles informations ci dessus sans notification préalable. Ce document, les informations rapportées et/ou annexées sont assujetties aux conditions générales de v

Auf Grund beständiger Verbesserungen HELVI S. p. A. reserviert das Recht, irgendetwas vom oben ohne vorherige Ankündigung zu ergänzen oder zu ändern. Dieses Dokument, die berichteten bzw. eingeschlossenen Informationen sind abhängig von der allgemeinen Verk

E9805147  
GALILEO 215 DUAL





F1-F2	THERMOSTAT	THERMOSTAT	THERMOSTAT	TERMOSTAT	TERMOSTATO
M1	FAN	VENTILATOR	VENTILATEUR	VENTILADOR	VENTILATORE
N1-N3	P.C. BOARD	ELEKTRONIK-PLATTE	FICHE ELECTRONIQUE	CIRCUITO ELECTRONICO	SCHEDA ELETTRONICA
HP	HALL PROBE	STROMSONDE	SONDE DE COURANT	SONDA HALL	SONDA DI CORRENTE
S1	ON - OFF	ON - OFF	ON - OFF	INTERRUPTOR ON - OFF	ON - OFF
T1	TRANSFORMER	TRANSFORMATOR	TRANSFORMATEUR	TRANSFORMADOR	TRASFORMATORE
Z	CHOKE	IMPEDANZ	IMPEDANCE	IMPEDANCIA	IMPEDENZA

Denominazione

**SCHEMA ELETTRICO GALILEO 215 DUAL**

Codice

**S9805089**