

LISTA RICAMBI - SPARE PARTS LIST - LISTA PIEZAS DE REPUESTO



TYPE OF EQUIPMENT

MODEL

MULTIPROCESS WELDING INVERTER

FOX 189 GAS/NO GAS 230V

SERIAL NO. FROM H-20-305825	PAGE No. 1 of 2	CODE	99820051	WIRING DIAGRAM	S9820054	PARTS DRAWING	E9820059	DATE	11/03/2021
---------------------------------------	-----------------	------	----------	-------------------	----------	------------------	----------	------	------------

No.	P/N	DESCRIZIONE ARTICOLO	ITEM DESCRIPTION		QTY
01	21690226	CHIUSURA A SLITTA + MOLLA X SPESS. 10/10	DOOR LATCH		1
02	05000771	SPORTELLINO FOX 189 HELVI	ACCESS PANEL FOX 189 HELVI		1
03	04600411	KIT ASPO MINI X ROCCHETTI 16-50	KIT OF COMPLETE SPOOL HOLDER		1
04	22735375	SCHEDA REGOLAZ. ESTERNA BBT-SLOPE X FOX	SLOPE EXTERNAL REGULATION PCB		1
05	21690737	MANOPOLA M1924 X ALB. D.6 CAPP/INDI ROSSO	KNOB M1924		2
06	04600412	KIT BASETTA GAS-NO GAS PER FOX	KIT GAS/NO GAS CHANGE BOARD		1
07	21800067	.POMELLO D.25 CON BOCCOLA FILET. M8 =>75	.KNOB WITH THREADED BUSHING		2
08	21690209	CAPPUC.ISOL.X PREMITORCIA ATT. DIR. NERO	TORCH INSULATING HOLD COVER		1
09	21690245	CAPPUCCIO PREM.COSTA-BASSA (2 PZ.) NERO	TORCH PRESSURE COVER		1
10	23005045	ADATTATORE TORCIA SU MOTORE IN PLASTICA	TORCH CONNECTOR ADAPTOR FA119		1
11	44400032	MOTORID. PL.NERO D.37 RUL.08-06 TEMPRATO	PLASTIC WIRE FEEDER D.37 0.8-0.6 ROLLS		1
12	04600145	MOTORE D.37 + PIGNONE	MOTOR D.37 + PINION		1
13	33720379 9005	DIVISORIO FOX 189 NERO	DIVIDING PANEL		1
14	77650645	TARGA FRONTALE FOX 189	FRONT LABEL FOX 189		1
15	26085009	CAPPUCCIO X DEVIATORE SCHEDA FRONT.FOX	PLASTIC COVER		1
16	04600332	MANOPOLA D.32 X POTENZ. ROSSA + INDICE	RED KNOB D.32 FOR POTENTIOM. + POINTER		2
17	23005492	CANNETTA GUIDAFILO D.2X5 L=87 RIBASSATA	WIRE GUIDE CAPILLARY TUBE D.2X5 L=87 LOW		1
18	23005501	ATTACCO MINIEURO PUNG.L=32 NO CANNETTA	EURO CONNECTION L=32MM GUIDE TUBE L=87		1
19	22100027	PRESA DINSE FISSA 25MMQ (C)	FAST FEMALE CONNECTION 25MM2		2
20	21690700B	GUSCIO ANTERIORE 2 DINSE + FORO AT.EURO	FRONT TRIM 2 DINSES + EURO PLUG HOLE		1
21	22735899	SCHEDA FRONTALE FOX MMA 180A / MIG 180A	FRONT PABEL PCB		1
22	44135201	IMPEDENZA D'USCITA X FOX	OUTPUT CHOKE FOX		1
23	33700365 9005	FONDO FOX 170 NERO	BOTTOM PANEL BLACK		1
24	22735862	.MODULO MP200A FULL CYCLE 230V	.POWER BOARD FULL CYCLE 200V		1
25	26088014	VENTIL. 24VDC SD9025C2HL C/CONNETTORE	COOLING FAN 24VDC SD9025C2HL W/CONNECTOR		1
26	21420011	FERRITE SPACCATA GUSCIO PL. 9X16X29 (C)	TOROID FERRITE 9X16X29		1
27	40211370	CABLAGGIO FILTRO GALILEO 175-215	FILTER WIRE HARNESS		1
28	22200047	INT.BIPOLARE NERO NO LUMINOSO C/PROTEZ.	BIPOLAR BLACK SWITCH W/PROTECTION		1
29	21605010	PRESSACAVO C/GHIERA "STEAB" X FORO D.20	CABLE CLAMP FOR HOLE D.20		1
30	20220202	CAVO NEOPR.3G2,5 MT.2,5 H07RN-F SP.SHUCO	INPUT CABLE 3G2,5 M2,5 SHUCKO PLUG		1
31	22910004	RACCORDO PORTATUBO D.6 1/8" M	HOSE TAIL D.6 1/8" M		2
32	22900036	ELETTROVALVOLA 230V 50HZ 9VA 1/8" FF	SOLENOID VALVE 230V 50HZ 9VA 1/8" FF		1
33	21690701A	GUSCIO POSTERIORE FOX 170 INT.CON PROT.	BACK FRAME FOX 170/180		1

PROPRIETA' ESCLUSIVA & CONFIDENZIALE: questo documento contiene informazioni riservate di proprietà esclusiva di HELVI S.p.A. e non può essere duplicato o inviato a parti terze o usato per altri scopi senza il previo consenso scritto di HELVI S.p.A.

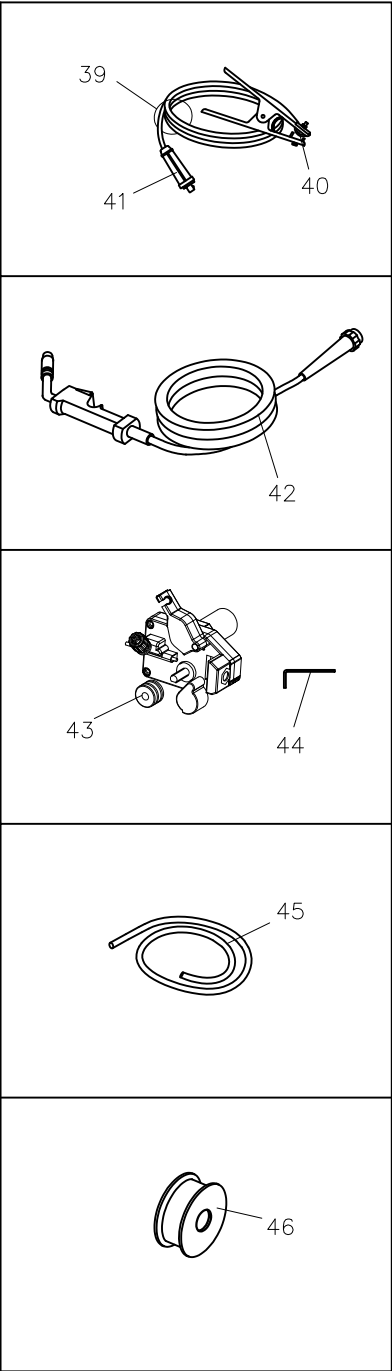
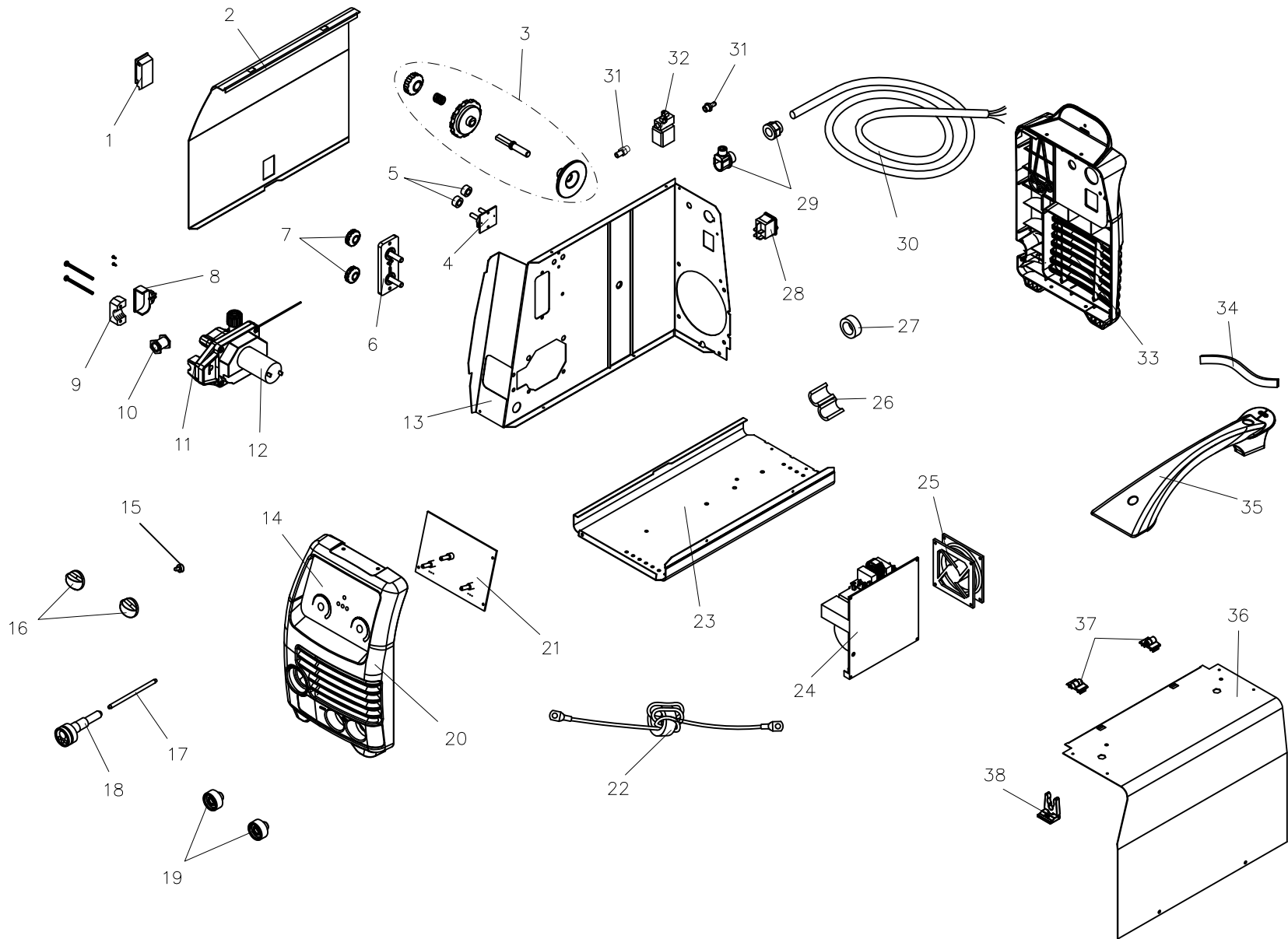
PROPRIÉTÉ EXCLUSIVE ET RÉSERVE: ce document contient des informations réservées de propriété exclusive de HELVI S. p. A. et ne doit pas être polycopié, communiqué à tiers ou utilisé pour autres buts sans l'expresse permission écrite de HELVI. S.p.A.

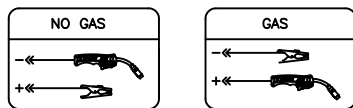
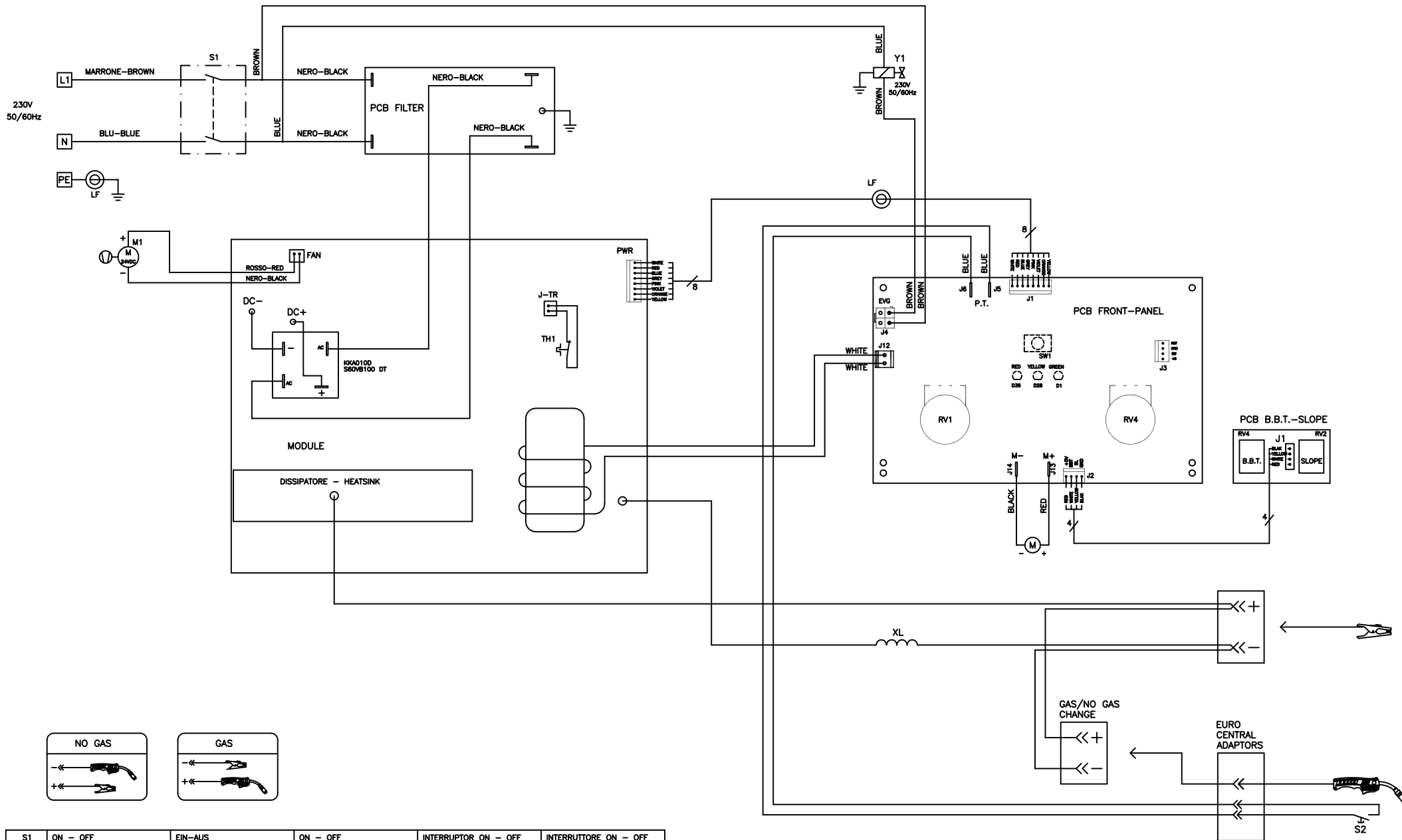
AUSSCHLIEßENDES EIGENTUM & VERTRAULICHKEIT: dieses Dokument enthält reservierten Informationen, die von ausschließendem Eigentum von HELVI S. p. A. sind. Diese Informationen dürfen nicht reproduziert, zu anderen Parteien mitgeteilt oder für irgendeinen Zweck ohne ausdrückliche geschriebene Erlaubnis von HELVI S.p.A. benutzt werden.

HELVI S.p.A. si riserva il diritto di modificare qualsiasi informazione qui sopra senza preavviso a seguito di possibili migliorie ai propri prodotti. Questo documento, le informazioni qui riportate e/o allegate sono soggetti alle condizioni generali di vendita in vigore con Voi.

En raison des constantes améliorations HELVI S.p.A. se réserve le droit de modifier n'importe quelles informations ci dessus sans notification préalable. Ce document, les informations rapportées et/ou annexées sont assujetties aux conditions générales de vente en vigueur avec Vous.

Auf Grund beständiger Verbesserungen HELVI S. p. A. reserviert das Recht, irgendetwas vom oben ohne vorherige Ankündigung zu ergänzen oder zu ändern. Dieses Dokument, die berichteten bzw. eingeschlossenen Informationen sind abhängig von der allgemeinen Verkaufsbedingungen in Kraft mit Ihnen.





S1	ON - OFF	EIN-AUS	ON - OFF	INTERRUPTOR ON - OFF	INTERRUTTORE ON - OFF
S2	TORCH TRIGGER	BRENNER SCHALTER	BOUTON TORCHE	PULSADOR DE LA ANTORCHA	PULSANTE TORCIA
Y1	SOLENOID VALVE	MAGNETSPULENVENT	ELETRIVANNE	ELECTROVALVULA	ELETTROVALVOLA
M	WIRE FEEDING MOTOR	DRAHTVORSCHUB MOTOR	MOTEUR D'ENTRAINEMENT DU FIL	MOTOR ARRASTRA HILO	MOTORE TRAINA FILO
M1	FAN	VENTILATOR	FERRITEUR	VENTILADOR	VENTILATORE
LF	TOROIDAL FERRITE	FERRITRING	FERRITE TOROIDALE	FERRITA TOROIDAL	FERRITE TOROIDALE
TH1	THERMOSTATS	THERMOSTATE	THERMOSTATS	TERMOSTATOS	TERMOSTATO
XL	CHOKE	IMPEDANZ	IMPEDANCE	IMPEDANCIA	IMPEDENZA

Denominazione

FOX 189

Codice

S9820054