

LISTA RICAMBI - SPARE PARTS LIST - LISTA PIEZAS DE REPUESTO



TYPE OF EQUIPMENT

MODEL

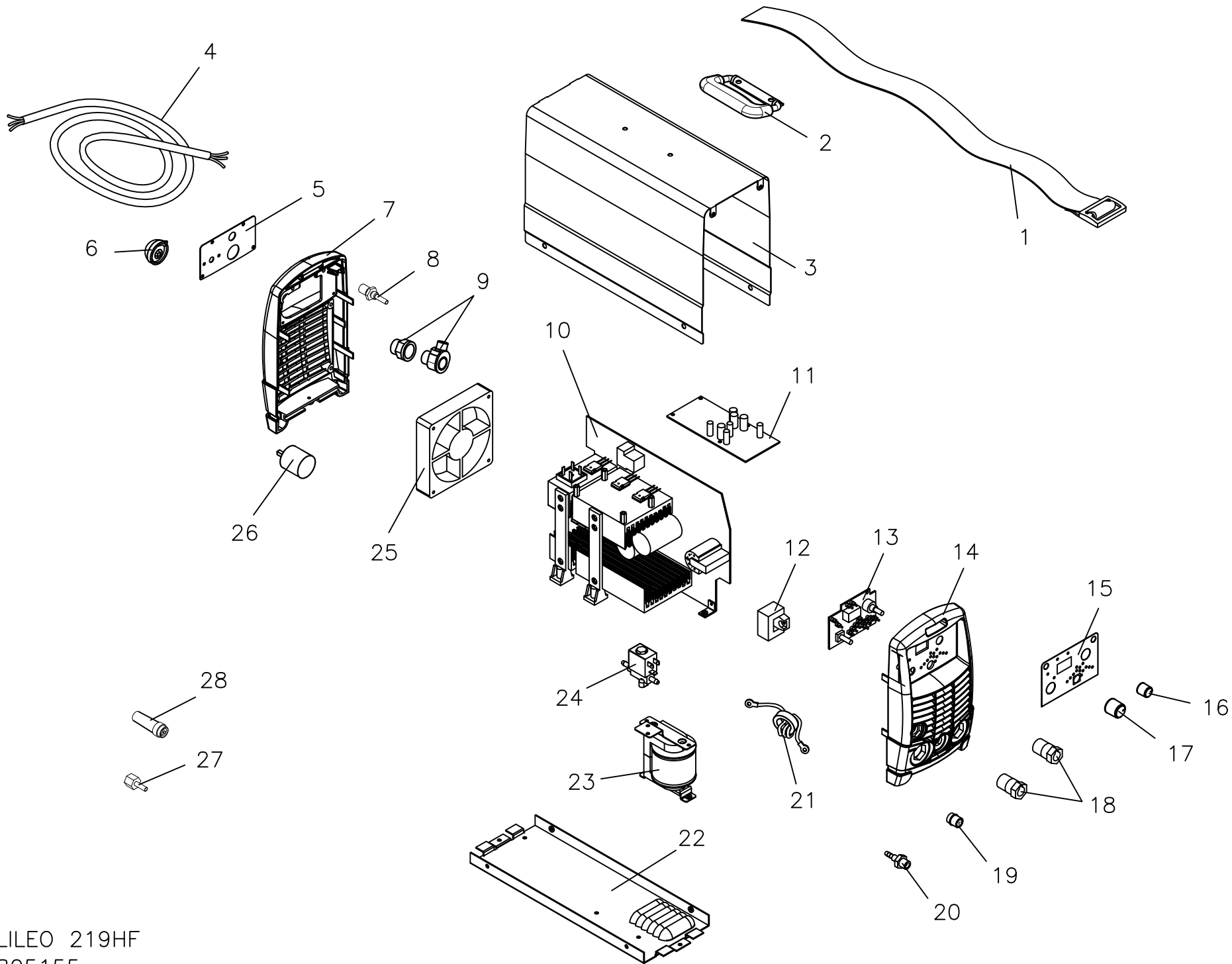
MMA/TIG WELDING INVERTER

GALILEO 219 HF

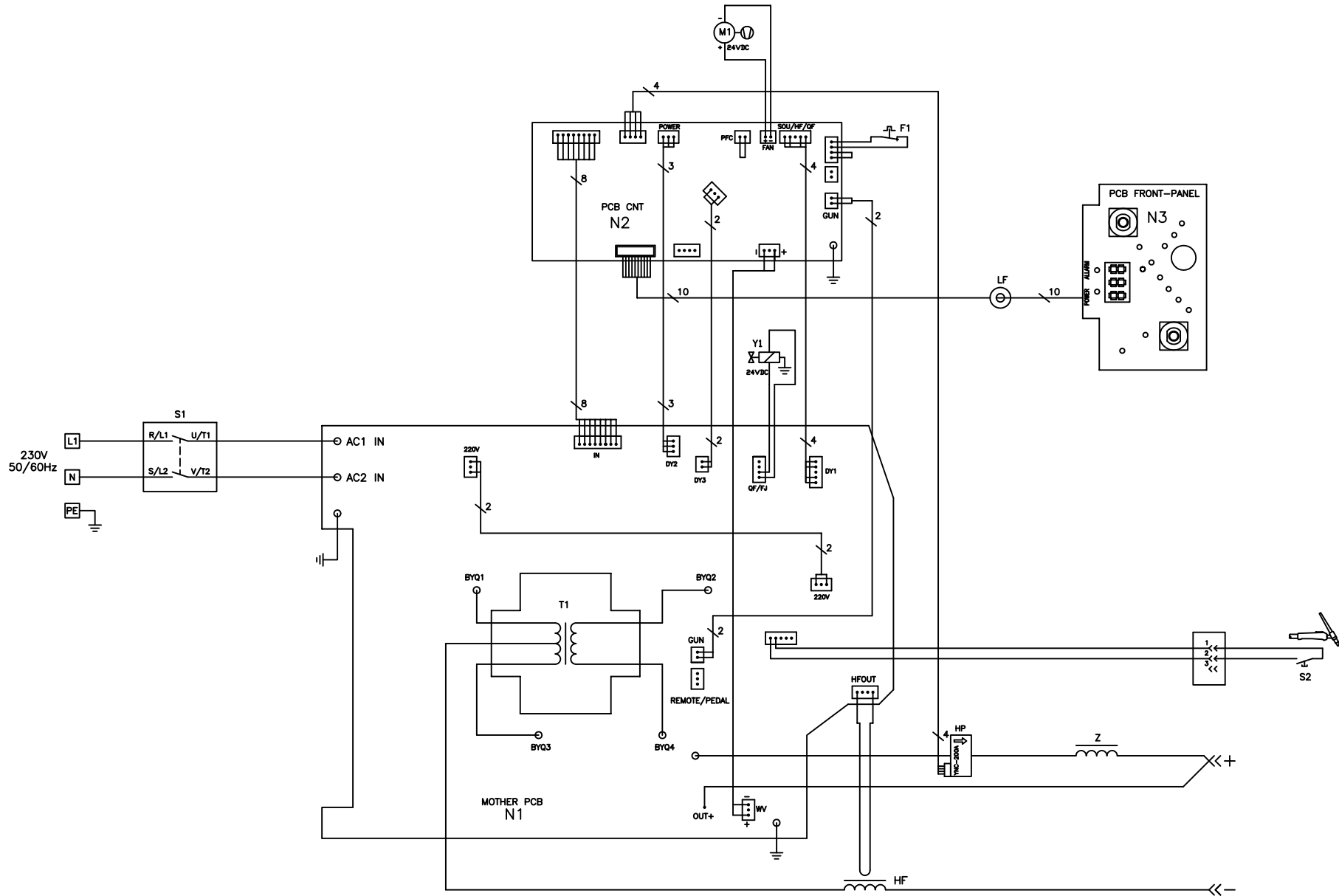
SERIAL NO. FROM H-20-301886	PAGE No. 1 of 1	CODE 99806005	WIRING DIAGRAM S9805098	PARTS DRAWING E9805155	DATE 06/04/2021
---------------------------------------	-----------------	------------------	-------------------------------	------------------------------	--------------------

No.	P/N	DESCRIZIONE ARTICOLO	ITEM DESCRIPTION	DESCRIPCIÓN DEL ARTÍCULO	QTY
01	21600053	CINGHIA L=1500 "NERA" +ANELLO BARRATO	BELT L=1500 BLACK + RING		1
02	21600073	MANIGLIA PIEGHEVOLE PER INVERTER	FOLDING HANDLE		1
03	05000833	MANTELLINO GALILEO 219 HF HELVI	COVER PANEL GALILEO 219 HF HELVI		1
04	20220026	CAVO NEOPR.3X2,5 MT.2,5 SGUAINATO	INPUT CABLE 3X2,5 M.2,5		1
05	05000836	TARGA RETRO X GALILEO 219HF SERIGRAFATA	BACK METAL PLATE GALILEO 219HF		-1
06	04600270	MANOPOLA D.38 X COMMUT. NERA + INDICE	SWITCH KNOB D.38 BLACK		1
07	21690936	GUSCIO POSTERIORE GALILEO 219HF	BACK PLASTIC PANEL GALILEO 219HF		1
08	22910023	ATTACCO MASCHIO M12X1 + PORTATUBO	GAS CONNECTOR M12X1 (MALE)		1
09	21605010	PRESSACAPO C/GHIERA "STEAB" X FORO D.20	CABLE CLAMP FOR HOLE D.20		1
10	22735874	SCHEDA MADRE INV.GALILEO 201HF-219HF	MOTHER PCB FOR GALILEO 201HF-219HF		1
11	22735877	SCHEDA CONTROLLO GALILEO 219HF	CONTROL PCB GALILEO 219HF		1
12	26075013	SONDA DI CORRENTE YNC-200A =012	HALL PROBE YNC-200A		1
13	22735878	SCHEDA FRONTALE GALILEO 219HF	FRONT PCB GALILEO 219HF		1
14	21690934	GUSCIO ANTERIORE GALILEO 219HF	FRONT PLASTIC PANEL GALILEO 219HF		1
15	77650637	TARGA FRONTALE GALILEO 219HF	FRONT LABEL GALILEO 219HF		1
16	04600626	MANOPOLA TAPPO ROSSO M1938/B + INDICE	KNOB WITH RED CAP		1
17	04600467	MANOPOLA C/TAPPO ROSSO M1931/B + INDICE	RED KNOB FOR POTENTIOMETER M1931/B		1
18	22100023	PRESA FISSA 50MMQ X GALILEO 175	FEMALE PLUG 50SQMM FOR INVERTER		2
19	22105125	CONNETTORE 3 POLI DA PANNELLO FEMMINA	3 PIN FEMALE CONNECTOR		1
20	22910023	ATTACCO MASCHIO M12X1 + PORTATUBO	GAS CONNECTOR M12X1 (MALE)		1
21	26062020	BOBINA TOROIDALE GALILEO 201HF-219HF	TOROIDAL FILTER GALILEO 201HF-219HF		1
22	33600502	FONDO GALILEO 219HF	BOTTOM PANEL GALILEO 219HF		1
23	44135197	IMPEDENZA HF PER GALILEO 179HF-219HF	HF CHOKE FOR GALILEO 219HF		1
24	22900028	ELETTROVALVOLA 24VDC X GALILEO 185HF	SOLENOID VALVE 24VDC FOR GALILEO 185HF		1
25	26088015	VENT.PELKO R1225Y24BPLP1S-7 24VDC 0,43A	FAN PELKO R1225Y24BPLP1S-7 24VDC 0,43A		1
26	22205124	COMMUTATORE 17 A A 1702	SWITCH 17A A 1702		1
27	22910024	ATTACCO FEMM.M12X1 + PORTAT. D.7 ESAG.14	GAS CONNECTOR M12X1 (FEMALE)		2
28	22105126	CONNETTORE 3 POLI VOLANTE MASCHIO	3 PIN MALE CONNECTOR		1

PROPRIETA' ESCLUSIVA & CONFIDENZIALE: questo documento contiene informazioni riservate di proprietà esclusiva di HELVI S.p.A. e non può essere duplicato o inviato a parti terze o usato per altri scopi senza il previo consenso scritto di HELVI S.p.A.
PROPRIÉTÉ EXCLUSIVE ET RÉSERVÉ: ce document contient des informations réservées de propriété exclusive de HELVI S. p. A. et ne doit pas être photocopié, communiqué à tiers ou utilisé pour autres buts sans l'expresse permission écrite de HELVI. S.p.A.
AUSSCHLIEßENDES EIGENTUM & VERTRAULICHKEIT: dieses Dokument enthält reservierten Informationen, die von ausschließendem Eigentum von HELVI S. p. A. sind. Diese Informationen dürfen nicht reproduziert, zu anderen Parteien mitgeteilt oder für irgendeinen Zweck ohne ausdrückliche geschriebene Erlaubnis von HELVI S.p.A. benutzt werden.
 HELVI S.p.A. si riserva il diritto di modificare qualsiasi informazione qui sopra senza preavviso a seguito di possibili migliorie ai propri prodotti. Questo documento, le informazioni qui riportate e/o allegate sono soggetti alle condizioni generali di vendita in vigore con Voi.
 En raison des constantes améliorations HELVI S.p.A. se réserve le droit de modifier n'importe quelles informations ci dessus sans notification préalable. Ce document, les informations rapportées et/ou annexées sont assujetties aux conditions générales de vente en vigueur avec Vous.
 Auf Grund beständiger Verbesserungen HELVI S. p. A. reserviert das Recht, irgendetwas vom oben ohne vorherige Ankündigung zu ergänzen oder zu ändern. Dieses Dokument, die berichteten bzw. eingeschlossenen Informationen sind abhängig von der allgemeinen Verkaufsbedingungen in Kraft mit Ihnen.



GALILEO 219HF
E9805155



F1	THERMOSTAT	THERMOSTAT	THERMOSTAT	TERMOSTAT	TERMOSTATO
M1	FAN	VENTILATOR	VENTILATEUR	VENTILADOR	VENTILATORE
N1-N3	P.C. BOARD	ELEKTRONIK-PLATTE	FICHE ELECTRONIQUE	CIRCUITO ELECTRONICO	SCHEDA ELETTRONICA
Y1	SOLENOID VALVE	ELEKTROVENTJL	ELEKTROVANNE	VALVULA SOLENOIDE	ELETTROVALVOLA
HP	HALL PROBE	STROMSONDE	SONDE DE COURANT	SONDA HALL	SONDA DI CORRENTE
LF	TOROID FERRITE	TOROIDALER FERRIT	FERRITE TOROIDAL	TOROIDAL FERRIE	FERRITE TOROIDALE

S1	ON - OFF	ON - OFF	ON - OFF	INTERRUPTOR ON - OFF	ON - OFF
S2	TORCH PUSH BUTTON	BRENNERSCHALTER	BOUTON TORCHE	GATILLO ANTORCHA	PULSANTE TORCIA
T1	TRANSFORMER	TRANSFORMATOR	TRANSFORMATEUR	TRANSFORMADOR	TRASFORMATORE
Z	CHOKE	IMPEDANZ	IMPEDANCE	IMPEDANCIA	IMPEDENZA
HF	HF CHOKE WINDING	IMPEDANZSPULE	BOBINE POUR INDUCTANCE HF	BOBINA IMPEDANCIA ALTA FRECUENCIA	BOBINA IMPEDENZA HF

Codice S9805098

SCHEMA ELETTRICO GALILEO 219HF

Denominazione