

LISTA RICAMBI - SPARE PARTS LIST - LISTA PIEZAS DE REPUESTO



TYPE OF EQUIPMENT

MODEL

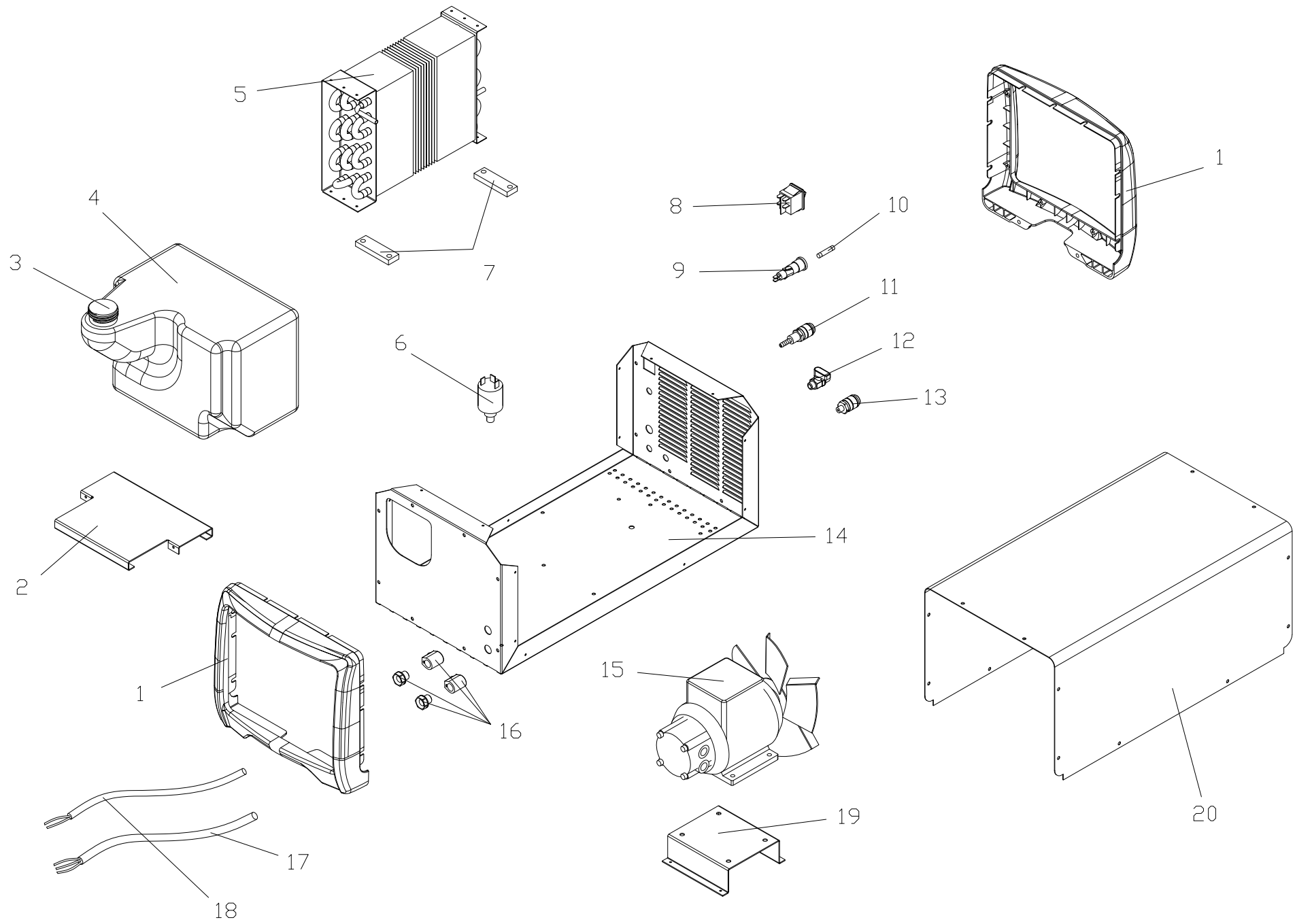
WATER COOLER

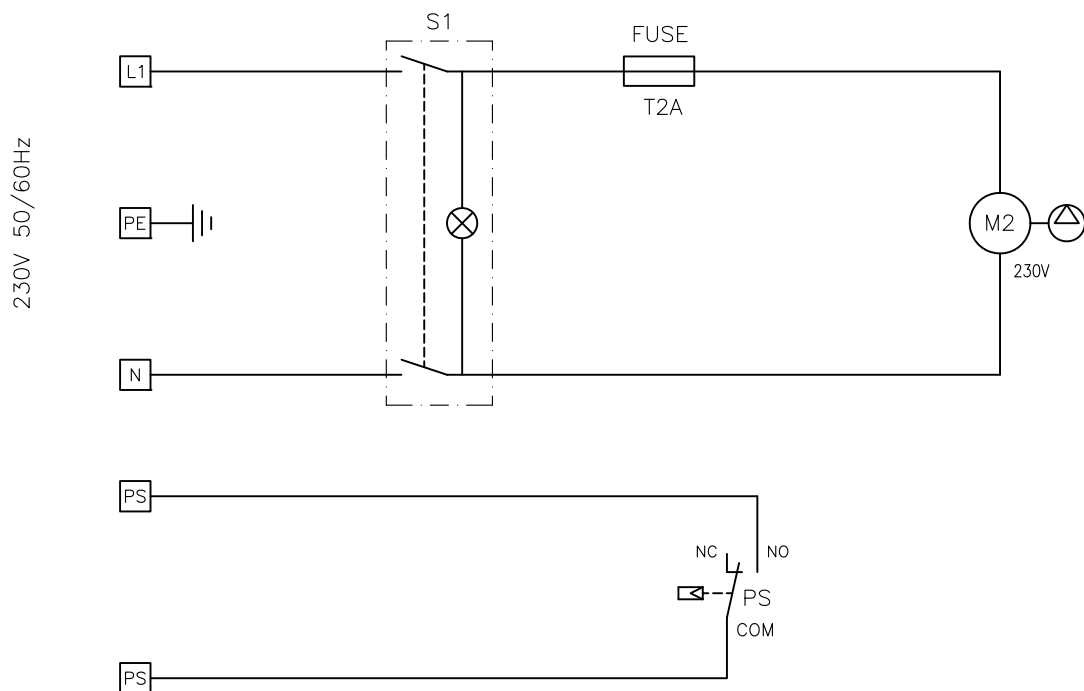
SMART 220V

SERIAL NO. FROM H-15-302304	PAGE No. 1 of 1	CODE	99490021	WIRING DIAGRAM	S9490010	PARTS DRAWING	E9490008	DATE	29/03/2017
---------------------------------------	-----------------	------	----------	-------------------	----------	------------------	----------	------	------------


No.	P/N	DESCRIZIONE ARTICOLO	ITEM DESCRIPTION	DESCRIPCIÓN DEL ARTÍCULO	QTY
01	21690802	CORNICE R.A. COMPACT L=255	WATER COOLER FRAME L=255		2
02	33640605	STAFFA SERBATOIO G.R.A. MAXITECH	WATER COOLER TANK SUPPORT BRACKET		1
03	21610036	TAPPO NERO PER SERBATOIO	BLACK TAP FOR THE WATER TANK		1
04	21690874	SERBATOIO IN PLASTICA X G.R.A. SMART	PLASTIC TANK FOR SMART WATER COOLER		1
05	33820183	RADIATORE R.A.	WATER COOLER RADIATOR		1
06	22900008	PRESSOSTATO TAR.0,5 BAR(DP.FISSO) 1/8"M	PRESSURE SWITCH 0,5 BAR 1/8"M		1
07	21690111	DISTANZIALE X VENTILATORE DIM.64X20X8	COOLING FAN SPACER		2
08	22200002	INTERRUTTORE BIP.LUMINOSO VERDE 16A-250V	ON/OFF SWITCH 16A-250V		1
09	22220016	PORTAFUSIBILE PTF/70 6,3A 250V	FUSE HOLDER PTF/70 6,3A 250V		1
10	22220004	FUSIBILE IN VETRO 5X20 T 2A 250V	FUSE 5X20 T 2A 250V		1
11	22910036	ATTACCO RAPIDO CON PORTAG. D.6 ROSSO	MALE FAST CONNECTION FA3075		1
12	22910118	RUBINETTO 1/8"M - 1/8"F	TAP FOR AIR EXTRACTION		1
13	22910047	ATTACCO RAPIDO MASCHIO 1/8"G FA3084 BLU	MALE FAST CONECTION 1/8"G FA3084 BLUE		1
14	33700419P9005	FONDO GRA ORIZZONTALE MINI NERO-POL	BLACK BOTTOM PANEL FOR SMART COOLER		1
15	04600180	KIT POMPA 230V COMPLETA DI VENTOLA D.172	PUMP 230V W/SUCTION FAN		1
16	21605009	PRESSACAVO C/GHIERA X FORO D.13	CABLE CLAMP		2
17	20220014	CAVO PVC SGUAINATO 3X1,5 M 2,5	INPUT CABLE 3X1,5 M 2,5 PLUGLESS		1
18	20220131	CAVO PVC 2X1 MT.2,3 SGUAINATO	INPUT CABLE 2X1 M2,3		1
19	33640606	STAFFA SUPPORTO POMPA X G.R.A. MINI	SUPPORT BRACKET FOR PUMP ON WATER COOLER		1
20	33705760R3003	MANTELLO GRA ORIZZONTALE MINI ROSSO RAG	RED COVER PANEL FOR SMART WATER COOLER		1

PROPRIETA' ESCLUSIVA & CONFIDENZIALE: questo documento contiene informazioni riservate di proprieta esclusiva di HELVI S.p.A. e non puo essere duplicato o inviato a parti terze o usato per altri scopi senza il previo consenso scritto di HELVI S.p.A.
PROPRIÉTÉ EXCLUSIVE ET RÉSERVE: ce document contient des informations réservées de propriété exclusive de HELVI S. p. A. et ne doit pas être polycopié, communiqué à tiers ou utilisé pour autres buts sans l'expresse permission écrite de HELVI. S.p.A.
AUSSCHLIEBENDES EIGENTUM & VERTRAULICHKEIT: dieses Dokument enthält reservierten Informationen, die von ausschließendem Eigentum von HELVI S. p. A. sind. Diese Informationen dürfen nicht reproduziert, zu anderen Parteien mitgeteilt oder für irgendeinen Zweck HELVI S.p.A. si riserva il diritto di modificare qualsiasi informazione qui sopra senza preavviso a seguito di possibili migliorie ai propri prodotti. Questo documento, le informazioni qui riportate e/o allegate sono soggetti alle condizioni generali di vendita.
 En raison des constantes améliorations HELVI S.p.A. se réserve le droit de modifier n'importe quelles informations ci dessus sans notification préalable. Ce document, les informations rapportées et/ou annexées sont assujetties aux conditions générales de vente.
 Auf Grund beständiger Verbesserungen HELVI S. p. A. reserviert das Recht, irgendetwas vom oben ohne vorherige Ankündigung zu ergänzen oder zu ändern. Dieses Dokument, die berichteten bzw. eingeschlossenen Informationen sind abhängig von der allgemeinen Verkäuflichmachung.





FUSE	FUSE	GLASSICHERUNG	FUSIBLE	FUSIBLE	FUSIBILE
M2	PUMP	PUMPE	POMPE	BOMBA	POMPA
PS	PRESSURE SWITCH	PRESSOSTAT	PRESSOSTAT	PRESOSTATO	PRESSOSTATO
S1	SWITCH	EIN-AUS SCHALTER	INTERRUPTEUR	INTERRUPTOR	INTERRUTTORE ON-OFF

Denominazione SCHEMA ELET. G.R.A. MINI X COMPACT 220 AC/DC			Codice S9490010		
	Questo disegno non puo' essere riprodotto, ne' ceduto a terzi senza nostro espresso consenso.	Materiale	Codice Mat. Prima	Disegnato	Scala
		Dim.	Peso Kg.	Visto	Data 13-02-15