

LISTA RICAMBI - SPARE PARTS LIST - LISTA PIEZAS DE REPUESTO



TYPE OF EQUIPMENT

MODEL

HORIZONTAL WATER COOLER

XL 400V

SERIAL NO. FROM <i>H-18-300308</i>	PAGE No. 1 of 1	CODE 99490024K	WIRING DIAGRAM	S9490011	PARTS DRAWING E9490012A	DATE 20/09/2019
--	------------------------	-----------------------	-----------------------	-----------------	--------------------------------	------------------------

No.	P/N	DESCRIZIONE ARTICOLO	ITEM DESCRIPTION	DESCRIPCIÓN DEL ARTÍCULO	QTY
	10910035	LIQUIDO REFRIGERANTE CL 500 TANICA 5KG	LIQUID COOLING - TANK 5 KG		1
01	21690793	CORNICE R.A. MAXI COMPACT L=315	MAXI COMPACT WATER COOLER FRAME L=315		2
02	33640605	STAFFA SERBATOIO G.R.A. MAXITECH	WATER COOLER TANK SUPPORT BRACKET		1
03	21610036	TAPPO NERO PER SERBATOIO	BLACK TAP FOR THE WATER TANK		1
04	21690875	SERBATOIO IN PLASTICA X G.R.A. HD-XL	PLASTIC TANK FOR HD-XL WATER COOLER		1
05	04600185	KIT POMPA 400V COMPLETA DI VENTOLA D.172	PUMP 400V W/SUCTION FAN		1
06	33640117	STAFFA X POMPA GRUPPO G.R.A. LAM.ZINC.	PUMP SUPPORT		1
07	33640686	STAFFA DX CONVOGLIATORE GRA XL	RIGHT BRACKET FOR AIR FLOW DIRECTIONER		1
08	33640687	STAFFA SX CONVOGLIATORE GRA XL	LEFT BRACKET FOR AIR FLOW DIRECTIONER		1
09	22900008	PRESSOSTATO TAR.0,5 BAR(DP.FISSO) 1/8" M	PRESSURE SWITCH 0,5 BAR 1/8" M		1
10	22220053	PORTAFUSIBILE 6,3X32 FH-C0347RDAAE	FUSE HOLDER 6,3X32		1
11	22200005	INTERRUTTORE BIP.LUM.VERDE 10A-380V	GREEN PILOT-LIGHT SWITCH 10A-380V		1
12	22220036	FUSIBILE IN VETRO 6X32 T 1,6A 250V	FUSE 6X32 T 1,6A 250V		1
13	22910118	RUBINETTO 1/8" M - 1/8" F	TAP FOR AIR EXTRACTION		1
14	22910047	ATTACCO RAPIDO MASCHIO 1/8" G FA3084 BLU	MALE FAST CONNECTION 1/8" G FA3084 BLUE		1
15	22910090	ATTACCO RAPIDO MASCHIO 1/8" G FA3074 ROSSO	MALE FAST CONNECTION 1/8" G FA3074 RED		1
16	33740685P9005	MASCHERINA COPRIFORO COMMUT.GRA NERO-POL	HOLE COVERING PLATE		1
17	33740675P9005	MASCHERINA COPRIF.COL.R.A.C/FOR.NER-POL.	HOLE COVERING PLATE		1
18	21605051	PRESSACAVO MAXIBLOCK PG9 NERO + DADO	MAXIBLOCK CABLE CLAMP W/NUT		1
19	21605061	PRESSACAVO MAXIBLOCK NERO + DADO 1900M12	MAXIBLOCK CABLE CLAMP W/NUT		1
20	40211609	CABLAG.CAVI ALIMENT.+CONNET.AMP X GRA XL	POWER SUPPLY CABLE HARNESS W/CONNECTOR		1
21	21605009	PRESSACAVO C/GHIERA X FORO D.13	CABLE CLAMP		2
22	05000490	FONDO GRA ORIZ. XL + SERIGRAFIA	BOTTOM PANEL FOR XL WATER COOLER		1
23	22910041	ATTACCO RAPIDO CON PORTAG. D.6 BLU	FAST CONNECTOR FA3085		1
24	22910036	ATTACCO RAPIDO CON PORTAG. D.6 ROSSO	MALE FAST CONNECTION FA3075		1
25	33820162	RADIATORE R.A. 7T-3R-240L-5P-1A	RADIATOR R.A. 7T-3R-240L-5P-1A		1
26	21690111	DISTANZIALE X VENTILATORE DIM.64X20X8	COOLING FAN SPACER		2
27	05000482	MANTELLINO GRA XL-HD ROS.RAG.+ RIVETTI	RED COVER PANEL FOR XL-HD WATER COOLER		1
28	33740683P9005	STAF.FISS. GRA XL-HD AL GENERAT.NERO-POL	ASSEMBLY BRACKET WATER COOLER -GENERATOR		1
29	33705825R3003	FIANCATA SX GRA ORIZ. XL-HD ROSSO.RAG	LEFT SIDE RED PANEL XL-HD WATER COOLER		1
30	33705824R3003	FIANCATA DX GRA ORIZ. XL-HD ROSSO.RAG	RIGHT SIDE RED PANEL XL-HD WATER COOLER		1

PROPRIETA' ESCLUSIVA & CONFIDENZIALE: questo documento contiene informazioni riservate di proprietà esclusiva di HELVI S.p.A. e non può essere duplicato o inviato a parti terze o usato per altri scopi senza il previo consenso scritto di HELVI S.p.A.

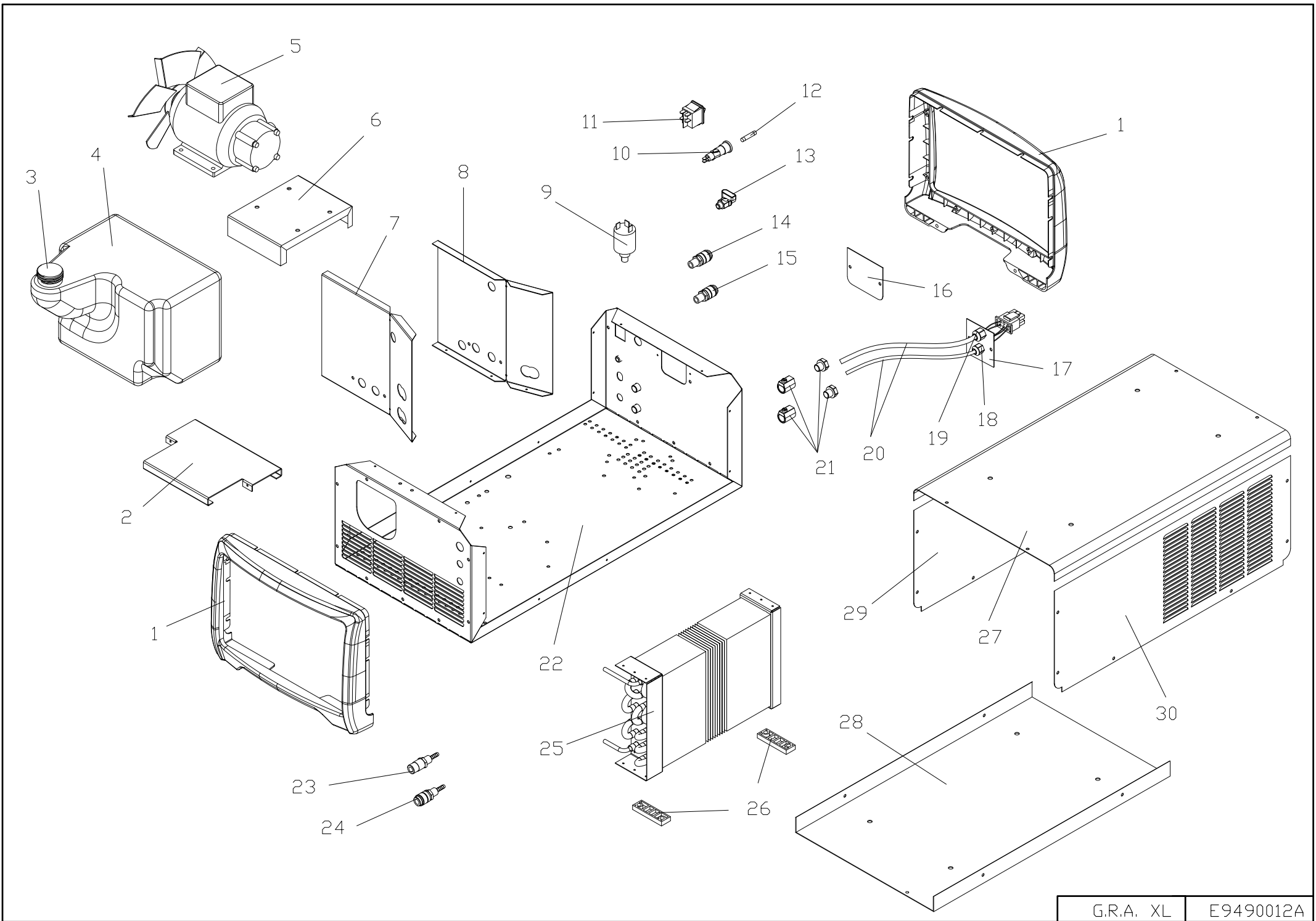
PROPRIÉTÉ EXCLUSIVE ET RÉSERVE: ce document contient des informations réservées de propriété exclusive de HELVI S. p. A. et ne doit pas être photocopié, communiqué à tiers ou utilisé pour autres buts sans l'expresse permission écrite de HELVI. S.p.A.

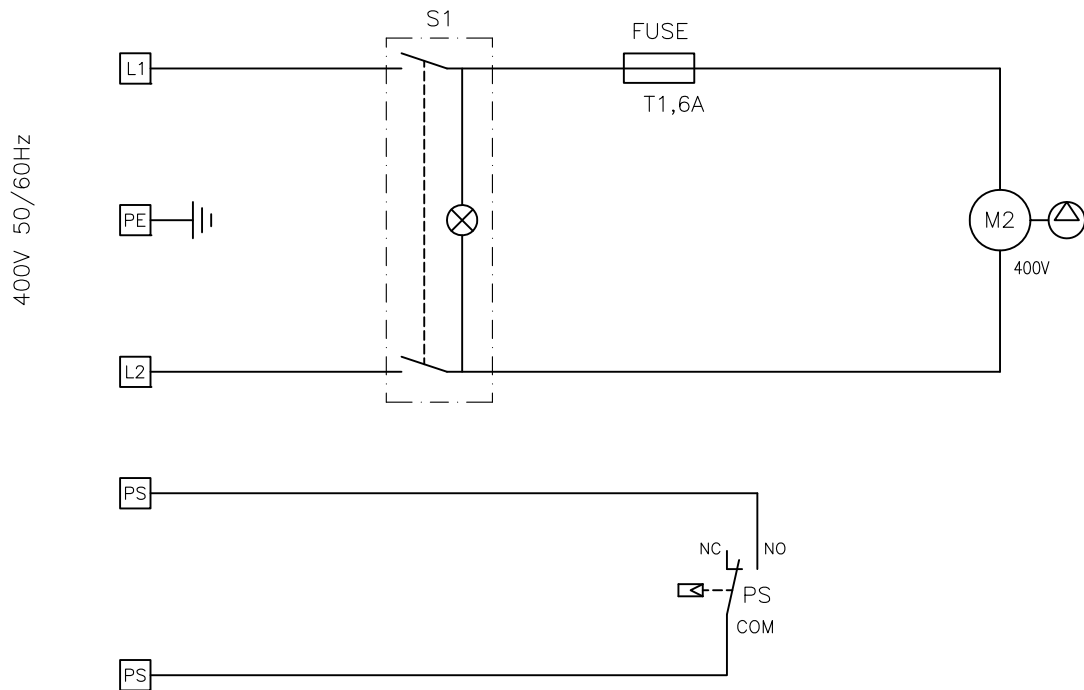
AUSSCHLIEßENDES EIGENTUM & VERTRAULICHKEIT: dieses Dokument enthält reservierten Informationen, die von ausschließendem Eigentum von HELVI S. p. A. sind. Diese Informationen dürfen nicht reproduziert, zu anderen Parteien mitgeteilt oder für irgendeinen Zweck verwendet werden.

HELVI S.p.A. si riserva il diritto di modificare qualsiasi informazione qui sopra senza preavviso a seguito di possibili migliorie ai propri prodotti. Questo documento, le informazioni qui riportate e/o allegate sono soggetti alle condizioni generali di vendita.


En raison des constantes améliorations HELVI S.p.A. se réserve le droit de modifier n'importe quelles informations ci dessus sans notification préalable. Ce document, les informations rapportées et/ou annexées sont assujetties aux conditions générales de vente.

Auf Grund beständiger Verbesserungen HELVI S. p. A. reserviert das Recht, irgendetwas vom oben ohne vorherige Ankündigung zu ergänzen oder zu ändern. Dieses Dokument, die berichteten bzw. eingeschlossenen Informationen sind abhängig von der allgemeinen Vert.





FUSE	FUSE	GLASSICHERUNG	FUSIBLE	FUSIBLE	FUSIBILE
M2	PUMP	PUMPE	POMPE	BOMBA	POMPA
PS	PRESSURE SWITCH	PRESSOSTAT	PRESSOSTAT	PRESOSTATO	PRESSOSTATO
S1	SWITCH	EIN-AUS SCHALTER	INTERRUPTEUR	INTERRUPTOR	INTERRUPTORE ON-OFF

Denominazione SCHEMA ELET. G.R.A. MINI X COMPACT 415HF				Codice S9490011	
	Questo disegno non puo' essere riprodotto, ne' ceduto a terzi senza nostro espresso consenso.	Materiale	Codice Mat. Prima	Disegnato	Scala
		Dim.	Peso Kg.	Visto	Data 13-02-15