

LISTA RICAMBI - SPARE PARTS LIST - LISTA PIEZAS DE REPUESTO



TYPE OF EQUIPMENT

MODEL

WIRE FEEDER T4

REF FM	PAGE No. 1 of 2	CODE	99420048	WIRING DIAGRAM	S9420024	PARTS DRAWING	E9420053	DATE	03/03/2011
--------	-----------------	------	----------	----------------	----------	---------------	----------	------	------------

No.	P/N	DESCRIZIONE ARTICOLO	ITEM DESCRIPTION	DESCRIPCIÓN DEL ARTÍCULO	QTY
01	26086015	POTENZ. 100K CON INT. PIN DRITTI C/OCCHIEL	POTENTIOMETER 100K WITH SWITCH		1
02	26086023	POTENZIOMETRO 10K LIN. C/OCCHIELLI	POTENTIOMETER WX110 B10K LIN. L=10MM		1
03	22710030	SCHEDA DI REGOLAZIONE E0397	P.C. BOARD E0397		1
04	33705596R3003	COPERCHIO CARR.HELVI INCL.LUNGO ROSSO R	COVER PANEL		1
05	33720192R7016	DIVISORIO CARR.HELVI INCL.LUNGO GRIGIO R	INTERNAL PANEL		1
06	33715156R7016	RETRO CARR.HELVI INCL.LUNGO GRIGIO RAG	BACK PANEL		1
07	33710517R7016	FRONTALE CARR.HELVI INCL.LUNGO GRIGIO R	FRONT PANEL		1
08	77650166	TARGA FRONTALE TRAINAFILO T4	FRONT ADHESIVE PLATE		1
09	21690549	MANOPOLA D.33 (ABS ROSSO - GOMMA NERA)	KNOB D.33 (RED ABS - BLACK RUBBER)		2
10	33705594R3003	MANTELLO DX CAR.HELVI INCL.LUNGO ROSSO R	RIGHT SIDE COVER PANEL		1
11	22105002	CUSTODIA DA INCASSO CNE-06-I+FRUTTO MAS.	MULTIPLE CONNECTING OUTLET CASE (TONGUE)		1
12	21690162	.CERNIERA PER SPORTELLO 36X39 =>21690585	.PLASTIC HINGE FOR ACCESS PANEL		2
13	04600275	KIT ASPO HELVI C/GHIERA X ROCCHETTI D.50	SPOOL HOLDER D.50		1
14	33725104 9005	MANICO TRAINAFILO TUBO D.20 L=290 NERO	HANDLE - TUBE D.20 L=290 BLACK		1
15	21600031	MANIGLIA CURVA PER TUBO TONDO D.20	HANDLE SUPPORT		2
16	22200020	DEVIATORE UNIPOLARE A SALD.3A A1-ROSSO	SWITCH		1
17	22200014	INTERRUTTORE UNIPOL.A LEVETTA S1F-1 FEME	MANUAL/AUTOMATIC SWITCH		1
18	22200016	PULSANTE UNIPOL. A LEVETTA S1F-1TC FEME	SWITCH S1F-1TC FEME		1
19	21625039	RUOTA D. 75 GOMMA + SUPP.GIREV.PERNO M12	WHEEL D.75		4
20	22810009	MOTORE 42V 5000 GIRI/MIN D.78 CODE100303	WIRE FEEDING MOTOR 42V D.78		1
21	22900002	ELETTROVALVOLA 4W 24V 50HZ 1/8"FF	GAS SOLENOID VALVE 4W 24V 50HZ 1/8"FF		1
22	21890026	PIATTO X GIOSTRA T.N. CARRELLO TRAINAFI.	PIVOTING TOP OF WIRE FEEDER		1
23	33700249R7016	FONDO CARRELLINO HELVI INCLIN. GRIGIO R.	BOTTOM PANEL		1
24	22100004	PRESA DINSE FISSA 50 MMQ TBE35-50 CX31	DINSE SOCKET 50SQMM CX31		1
25	22910013	ATTACCO MAS.3/8"GAS,PORTATUBO D.7 C/DADO	GAS CONNECTOR		1
26	21690003	PROTEZIONE COPRIFORO ATT.TORCIA BINZEL	BINZEL TORCH CONNECTION GROMMET		1
27	23005350	ATTACCO EURO PUNG.L=32 + CANNETTA(C)=>49	EURO CONNECTOR		1
29	21690454	CORNICE FRONTALE TRAINAFILO INCLINATO	WIRE FEEDER FRONT FRAME		1
30	33705595R3003	SPORTELLO SX CAR.HELVI INC.LUNGO ROSSO R	LEFT SIDE ACCESS PANEL		1
31	21690226	CHIUSURA A SLITTA A FILO	SLIDE CLIP		1
32	44410026	MOTORID.AL.ECON. D78 42V 70W 4RUL. 1-1,2	ALUM.WIRE FEEDER D78 42V 70W 4RUL. 1-1,2		1
33	33805003	RULLINO TRAINAF.D.30 0,6-0,8MM MOT.AL.2R	WIRE FEED ROLL 0,6-0,8MM AL.MOTOR 2R		2
33	33805005	RULLINO TRAINAF.D.30 1,0-1,2MM MOT.AL.2R	WIRE FEED ROLL 1,0-1,2MM AL.MOTOR 2R		2

PROPRIETA' ESCLUSIVA & CONFIDENZIALE: questo documento contiene informazioni riservate di proprietà esclusiva di HELVI S.p.A. e non può essere duplicato o inviato a parti terze o usato per altri scopi senza il previo consenso scritto di HELVI S.p.A.

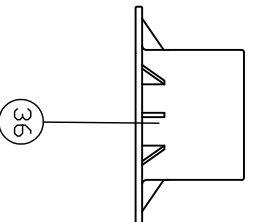
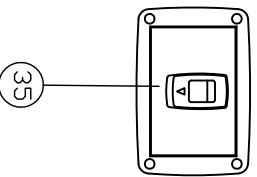
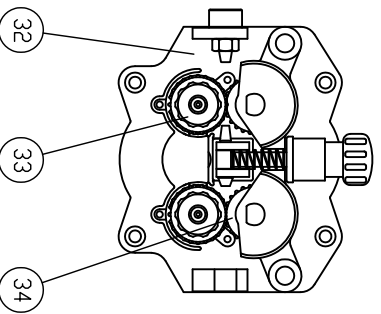
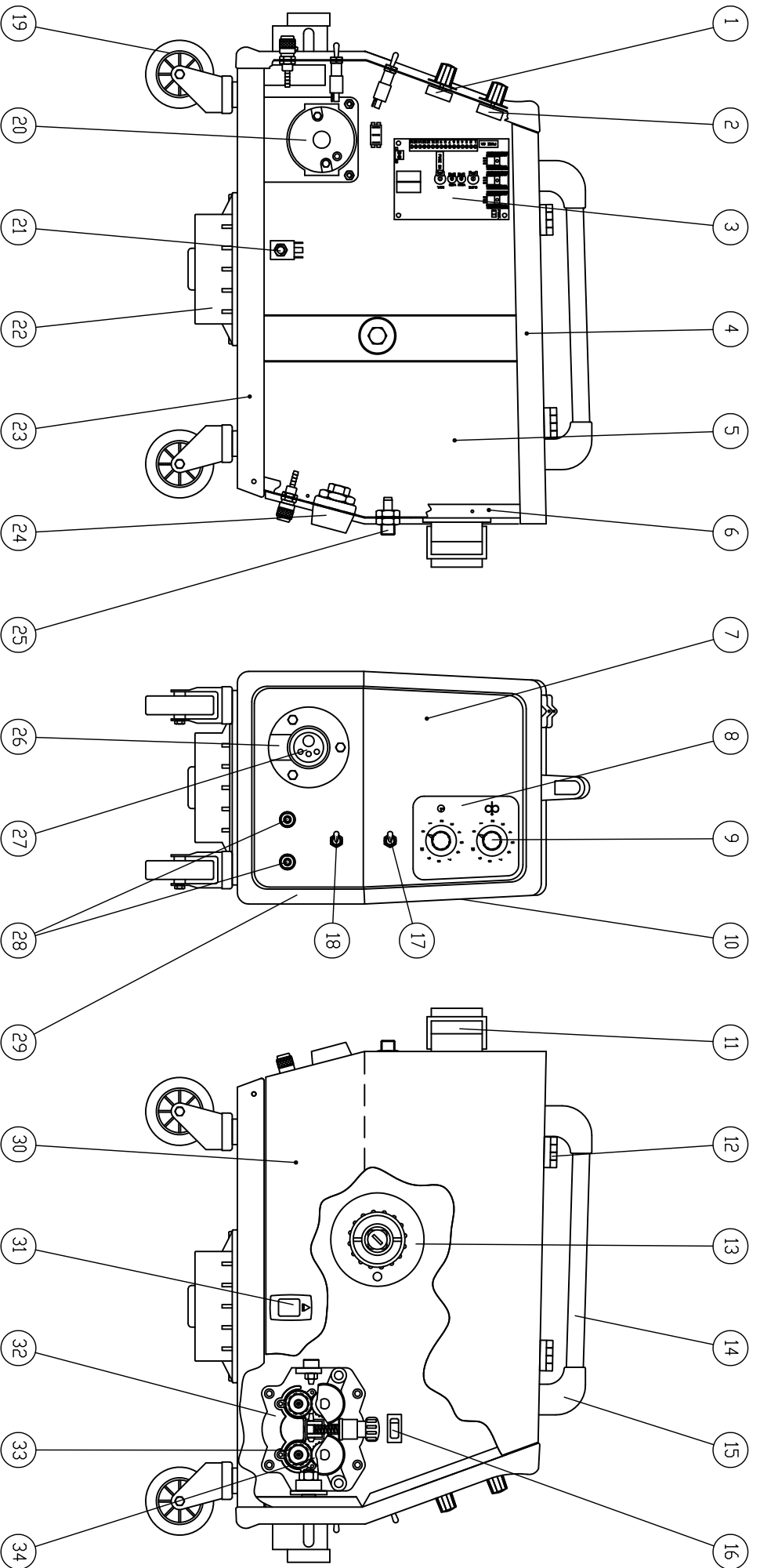
PROPRIETARY & CONFIDENTIAL: this document contains proprietary and confidential information owned by HELVI S.p.A. and may not be duplicated, communicated to other parties or used for any purpose without express written permission of HELVI S.p.A.

PROPIEDAD EXCLUSIVA Y RESERVA: este documento contiene informaciones reservadas de propiedad exclusiva de HELVI S.p.A. Copia, distribución a terceros y/o utilizzo en cualquier forma sin el permiso expreso por escrito de HELVI S.p.A. están prohibidos.

HELVI S.p.A. si riserva il diritto di modificare qualsiasi informazione qui sopra senza preavviso a seguito di possibili migliorie ai propri prodotti. Questo documento, le informazioni qui riportate e/o allegate sono soggetti alle condizioni generali di vendita in vigore con Voi.

Due to constant improvements HELVI S.p.A. reserves the right to amend any of the above without prior notice. This document, the reported and/or enclosed information are subject to the trading terms and conditions in force with you.

A causa de mejoras en sus productos HELVI S.p.A. se reserva el derecho de modificar cualquier información en este documento sin previo aviso. Este documento, las informaciones referidas y/o adjuntas están sujetos a las condiciones generales de venta vigentes con Uds.



Denominazione

TRAINALLO T4

Codice E9420053



Questo disegno non può essere riprodotto, né ceduto a terzi senza nostro espresso consenso.

Materiale

Codice Mat. Prima

Disegnato

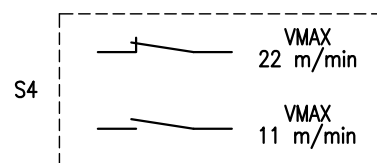
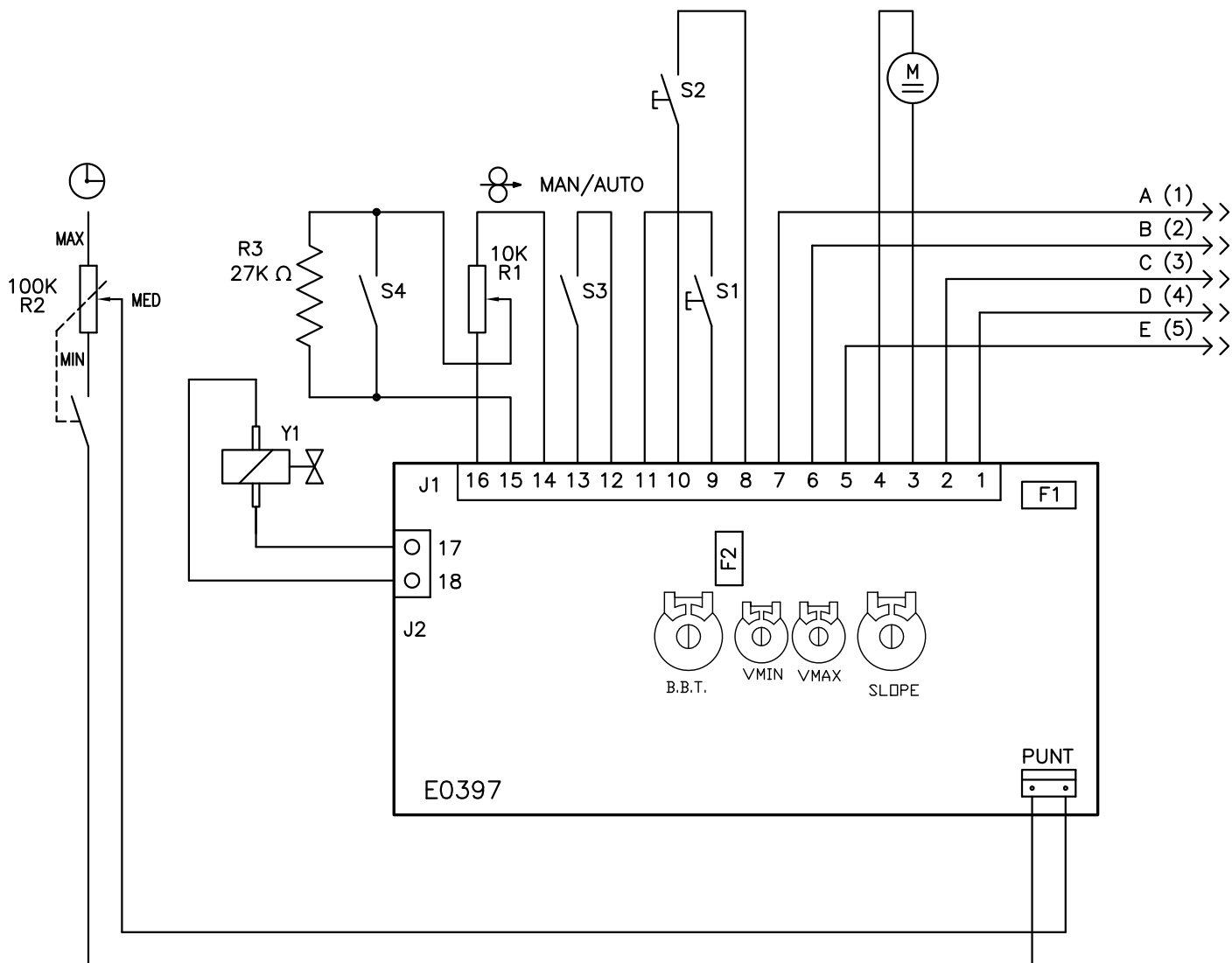
Scala

Dim.

Peso Kg.

Visto

Data



Y1	SOLENOID VALVE	ELEKTROVENTJL	ELETROVANNE	ELETTRORVALVOLA
M	WIRE FEEDING MOTOR	DRAHTVORSCHUB MOTOR	MOTEUR D'ENTRAINEMENT DU FIL	MOTORE TRAINA FILO
S1	TORCH PUSH BUTTON	BRENNER SCHALTER	BOUTON TORCHE	PULSANTE TORCIA
S2	WIRE FEEDING BUTTON	DRAHTVORSCHUB SCHALTER	BOUTON DU MOTEUR DU FIL	PULSANTE AVANZAMENTO FILO
S3	MANUAL - AUTOMATIC SWITCH	HAND - AUTOMATIK SCHALTER	INTERRUPTEUR MANUEL - AUTOMATIQUE	INTERRUTTORE MANUALE - AUTOMATICO
R1	WIRE FEEDING SPEED	DRAHTVORSCHUB - REGELUNG	REGLAGE DE LA VITESSE DU FIL	REGOLAZIONE VELOCITA' FILO

Denominazione

TRAINAFILO + AVANZAMENTO FILO

Codice

S9420024



Questo disegno non puo' essere riprodotto, ne' ceduto a terzi senza nostro espresso consenso.

Materiale

Codice Mat. Prima

Disegnato

Scala

Dim.

Peso Kg.

Visto

Data

03-09-09