

# LISTA RICAMBI - SPARE PARTS LIST - LISTA PIEZAS DE REPUESTO



TYPE OF EQUIPMENT

MODEL

## WIRE FEEDER T4W WATER COOLED W/O TORCH

REF AP	PAGE No. 1 of 2	CODE	99420052	WIRING DIAGRAM	S9420024	PARTS DRAWING	E9420054	DATE	17/10/2011
--------	-----------------	------	----------	----------------	----------	---------------	----------	------	------------

No.	P/N	DESCRIZIONE ARTICOLO	ITEM DESCRIPTION	DESCRIPCIÓN DEL ARTÍCULO	QTY
01	26086015	POTENZ. 100K CON INT. PIN DRITTI C/OCCHIEL	POTENTIOMETER 100K WITH SWITCH	POTENCIOMETRO 100K CON INTERRUPTOR	1
02	26086023	POTENZIOMETRO 10K LIN. C/OCCHIELLI	POTENTIOMETER WX110 B10K LIN. L=10MM	POTENCIOMETRO 10K LIN.	1
03	22710030	SCHEDA DI REGOLAZIONE E0397	P.C. BOARD E0397	PLAQUETA ELECTRONICA E0397	1
04	33705596R3003	COPERCHIO CARR.HELVI INCL.LUNGO ROSSO R	UPPER PANEL HELVI WIREFEEDER RED	PANEL SUPERIOR DEVANADORA HELVI ROJO	1
05	33720192R7016	DIVISORIO CARR.HELVI INCL.LUNGO GRIGIO R	DIVIDING PANEL HELVI WIREFEEDER	PANEL INTERNO DEVANADORA HELVI	1
06	33715156R7016	RETRO CARR.HELVI INCL.LUNGO GRIGIO RAG	REAR PANEL WIREFEEDER HELVI	PANEL POSTERIOR DEVANADORA HELVI	1
07	33710517R7016	FRONTALE CARR.HELVI INCL.LUNGO GRIGIO R	FRONT PANEL WIREFEEDER HELVI	PANEL FRONTAL DEVANADORA HELVI	1
08	77650166	TARGA FRONTALE TRAINAFILO T4	FRONT PLATE FOR T4 WIRE FEEDER	PLACA ADHESIVA DEVANADORA T4	1
09	21690549	MANOPOLA D.33 (ABS ROSSO - GOMMA NERA)	KNOB D.33 (RED ABS - BLACK RUBBER)	BOTON D.33 (ROJO - NEGRO)	2
10	33705594R3003	MANTELLO DX CAR.HELVI INCL.LUNGO ROSSO R	RIGHT PANEL HELVI WIREFEEDER RED	PANEL DERECHO DEVANADORA HELVI ROJO	1
11	22105002	CUSTODIA DA INCASSO CNE-06-I+FRUTTO MAS.	MULTIPLE CONNECTING OUTLET CASE (TONGUE)	CONEXION PROLONGACION (MACHO)	1
12	21690585	CERNIERA PER SPORTELO IN PLASTICA 40X40	PLASTIC HINGE FOR DOOR 40X40	BISAGRA DE PLASTICO 40X40MM	2
13	04600275	KIT ASPO HELVI C/GHIERA X ROCCHETTI D.50	SPOOL HOLDER D.50	ASPO COMPLETO PARA BOBINAS D.50	1
14	33725104 9005	MANICO TRAINAFILO TUBO D.20 L=290 NERO	BLACK HANDLE D.20MM L=290MM	MANILLA NEGRA D.20MM L=290MM	1
15	21600031	MANIGLIA CURVA PER TUBO TONDO D.20	HANDLE SUPPORT	COBERTURA PARA MANILLA D.20	2
16	22200020	DEVIATORE UNIPOLARE A SALD.3A A1-ROSSO	SWITCH 3A	INTERRUPTOR 3A	1
17	22200014	INTERRUTTORE UNIPOL.A LEVETTA S1F-1 FEME	MANUAL/AUTOMATIC SWITCH	INTERRUPTOR	1
18	22200016	PULSANTE UNIPOL. A LEVETTA S1F-1TC FEME	SWITCH S1F-1TC FEME	INTERRUPTOR S1F-1TC FEME	1
19	21625039	RUOTA D. 75 GOMMA + SUPP.GIREV.PERNO M12	PIVOTING WHEEL D.75	RUEDA GIRATORIA D. 75	4
20	22810009	MOTORE 42V 5000 GIRI/MIN D.78 CODE100303	WIRE FEEDING MOTOR 42V D.78	MOTOR 42V D.78	1
21	22900002	ELETTROVALVOLA 4W 24V 50HZ 1/8"FF	GAS SOLENOID VALVE 4W 24V 50HZ 1/8"FF	ELECTROVALVULA 4W 24V 50HZ 1/8"FF	1
22	21890026	PIATTO X GIOSTRA T.N. CARRELLO TRAINAFI.	PIVOTING TOP OF WIRE FEEDER	PLATO DEL SUPORTE GIRATORIO PARA DEVAN.	1
23	33700249R7016	FONDO CARRELLINO HELVI INCLIN. GRIGIO R.	LOWER PANEL HELVI WIREFEEDER	FONDO DEVANADORA HELVI	1
24	22100006	PRESA DINSE FISSA 95MMQ TBE70-95 CX32	DINSE SOCKET 95SQMM TBE70-95 CX32	ENCHUFE DINSE 95MMQ TBE70-95 CX32	1
25	22910013	ATTACCO MAS.3/8"GAS,PORTATUBO D.7 C/DADO	GAS CONNECTOR	CONECTOR DE GAS	1
26	21690003	PROTEZIONE COPRIFORO ATT.TORCIA BINZEL	BINZEL TORCH CONNECTION GROMMET	ANILLO DE PROTECCION PARA ENCHUFE	1
27	23005350	ATTACCO EURO PUNG.L=32 + CANNETTA(C)= >49	EURO CONNECTOR	EMPALME EURO	1
28	22910036	ATTACCO RAPIDO CON PORTAG. D.6 ROSSO	MALE FAST CONNECTION FA3075	CONEXION RAPIDA FA3075	2
28	22910041	ATTACCO RAPIDO CON PORTAG. D.6 BLU	FAST CONNECTOR FA3085	CONEXION RAPIDA FA3085	2
29	21690454	CORNICE FRONTALE TRAINAFILO INCLINATO	WIRE FEEDER FRONT FRAME	MARCO FRONTAL DISPOS. ARRASTRE	1
30	33705595R3003	SPORTELO SX CAR.HELVI INC.LUNGO ROSSO R	LEFT SIDE DOOR, HELVI WIREFEEDER RED	PANEL IZQUIERDO, DEVANADORA HELVI ROJO	1
31	21690226	CHIUSURA A SLITTA A FILO	SLIDE CLIP	CIERRE	1
32	44410031	MOTORIDUT.AL.D78 42V 70W 4RUL.0,8-1 D.38	AL WIRE FEEDER D78 42V 70W 4R.0,8-1 D.38	EQ.ARRAS.HILO AL D78 42V 70W 4ROD.0,8-1	1

**PROPRIETA' ESCLUSIVA & CONFIDENZIALE:** questo documento contiene informazioni riservate di proprieta esclusiva di HELVI S.p.A. e non puo essere duplicato o inviato a parti terze o usato per altri scopi senza il previo consenso scritto di HELVI S.p.A.

**PROPRIETARY & CONFIDENTIAL:** this document contains proprietary and confidential information owned by HELVI S.p.A. and may not be duplicated, communicated to other parties or used for any purpose without express written permission of HELVI S.p.A.

**PROPIEDAD EXCLUSIVA Y RESERVA:** este documento contiene informaciones reservadas de propiedad exclusiva de HELVI S.p.A. Copia, distribución a terceros y/o utilizo en cualquier forma sin el permiso expreso por escrito de HELVI S.p.A. están prohibidos.

HELVI S.p.A. si riserva il diritto di modificare qualsiasi informazione qui sopra senza preavviso a seguito di possibili migliorie ai propri prodotti. Questo documento, le informazioni qui riportate e/o allegate sono soggetti alle condizioni generali di vendita in vigore con Voi.

Due to constant improvements HELVI S.p.A. reserves the right to amend any of the above without prior notice. This document, the reported and/or enclosed information are subject to the trading terms and conditions in force with you.

A causa de mejoras en sus productos HELVI S.p.A. se reserva el derecho de modificar cualquier información en este documento sin previo aviso. Este documento, las informaciones referidas y/o adjuntas están sujetos a las condiciones generales de venta vigentes con Uds.

# LISTA RICAMBI - SPARE PARTS LIST - LISTA PIEZAS DE REPUESTO



TYPE OF EQUIPMENT

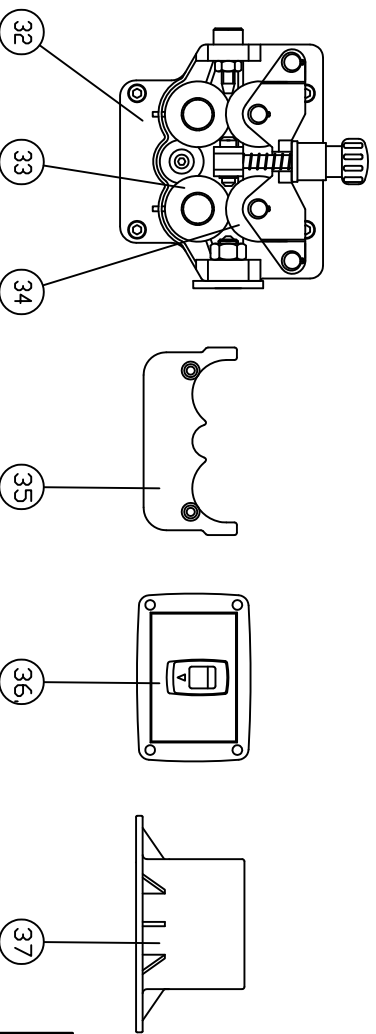
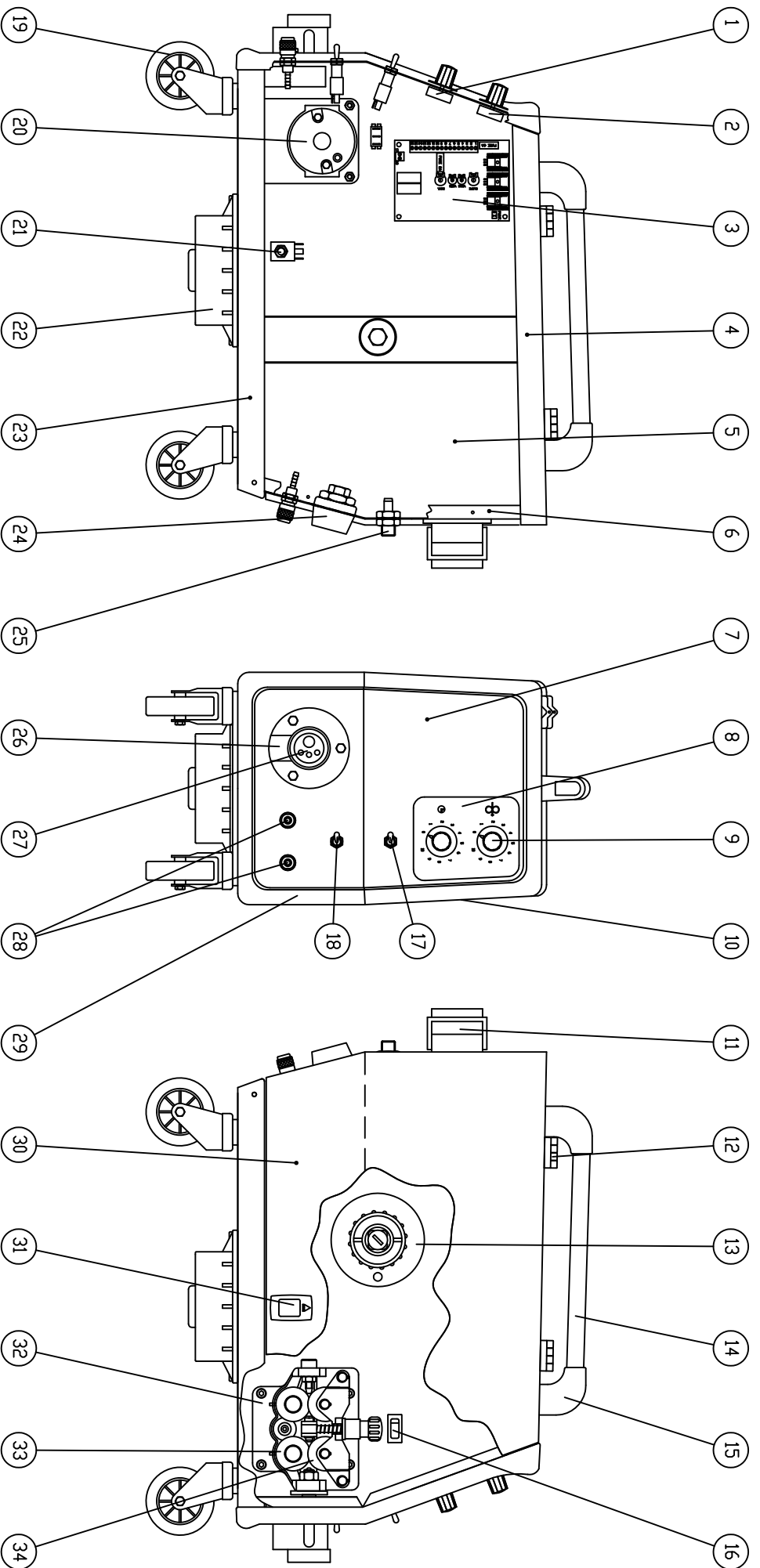
MODEL

## WIRE FEEDER T4W WATER COOLED W/O TORCH

REF AP	PAGE No. 2 of 2	CODE	99420052	WIRING DIAGRAM	S9420024	PARTS DRAWING	E9420054	DATE	17/10/2011
--------	-----------------	------	----------	-------------------	----------	------------------	----------	------	------------

No.	P/N	DESCRIZIONE ARTICOLO	ITEM DESCRIPTION	DESCRIPCIÓN DEL ARTÍCULO	QTY
33	33805047	RULLINO TRAINAF.0,8-1 MM D.38 SP.16 4R.	WIRE FEED ROLL 0,8-1MM D.38 THICKN.16 4R	RODILLO ARR. HILO 0,8-1MM D.38 ESP.16 4R	2
33	33805048	RULLINO TRAINAF.1,2-1,6MM D.38 SP.16 4R.	WIRE FEED ROLL 1,2-1,6MM D.38 THIC.16 4R	RODILLO ARR.HILO 1,2-1,6MM D.38 4 ROD.	2
33	33805055	RULLINO TRAINAF.1,2-1,6 X ALL.MOT.ALL.4R	WIRE FEED ROLL 1,2-1,6 ALUM. MOTOR 4R	RODILLO ARR. HILO 1,2-1,6 ALUM.MOTOR 4R	2
34	33805046	RULLINO TRAINAFILO LISCIO D.38 SP.16	SMOOTH WIRE FEED ROLL D.38 THICKN.16	RODILLO ARR. HILO LISO D.38 ESPESOR16	2
35	21690498	CARTER DI PROTEZIONE 4R. D.38 NYLON NERO	PROTECTION CARTER 4ROLL D.38 NYLON BLACK	CARTER DE PROTECCION MOTOR 4R.D.38 NEGRO	1
36	04600350	CASSETTO PORTA CONSUMABILI	BOX FOR CONSUMABLES	CAJON PARA CONSUMIBLES	1
37	21890027	CILINDRO X GIOSTRA T.N. CARRELLO TRAINAF	PIVOTING BASE OF WIRE FEEDER	BASE GIRATORIA MALETA DEVANADORA	1

**PROPRIETA' ESCLUSIVA & CONFIDENZIALE:** questo documento contiene informazioni riservate di proprietà esclusiva di HELVI S.p.A. e non può essere duplicato o inviato a parti terze o usato per altri scopi senza il previo consenso scritto di HELVI S.p.A.  
**PROPRIETARY & CONFIDENTIAL:** this document contains proprietary and confidential information owned by HELVI S.p.A. and may not be duplicated, communicated to other parties or used for any purpose without express written permission of HELVI S.p.A.  
**PROPIEDAD EXCLUSIVA Y RESERVA:** este documento contiene informaciones reservadas de propiedad exclusiva de HELVI S.p.A. Copia, distribución a terceros y/o utilizzo en cualquier forma sin el permiso expreso por escrito de HELVI S.p.A. están prohibidos.  
 HELVI S.p.A. si riserva il diritto di modificare qualsiasi informazione qui sopra senza preavviso a seguito di possibili migliorie ai propri prodotti. Questo documento, le informazioni qui riportate e/o allegate sono soggetti alle condizioni generali di vendita in vigore con Voi.  
 Due to constant improvements HELVI S.p.A. reserves the right to amend any of the above without prior notice. This document, the reported and/or enclosed information are subject to the trading terms and conditions in force with you.  
 A causa de mejoras en sus productos HELVI S.p.A. se reserva el derecho de modificar cualquier información en este documento sin previo aviso. Este documento, las informaciones referidas y/o adjuntas están sujetos a las condiciones generales de venta vigentes con Uds.



Denominazione

TRAINALLO T4W

Codice E9420054



Questo disegno non può essere riprodotto, né ceduto a terzi senza nostro espresso consenso.

Materiale

Disegnato

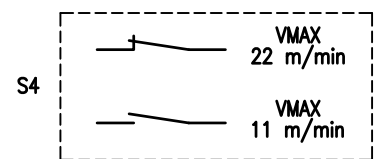
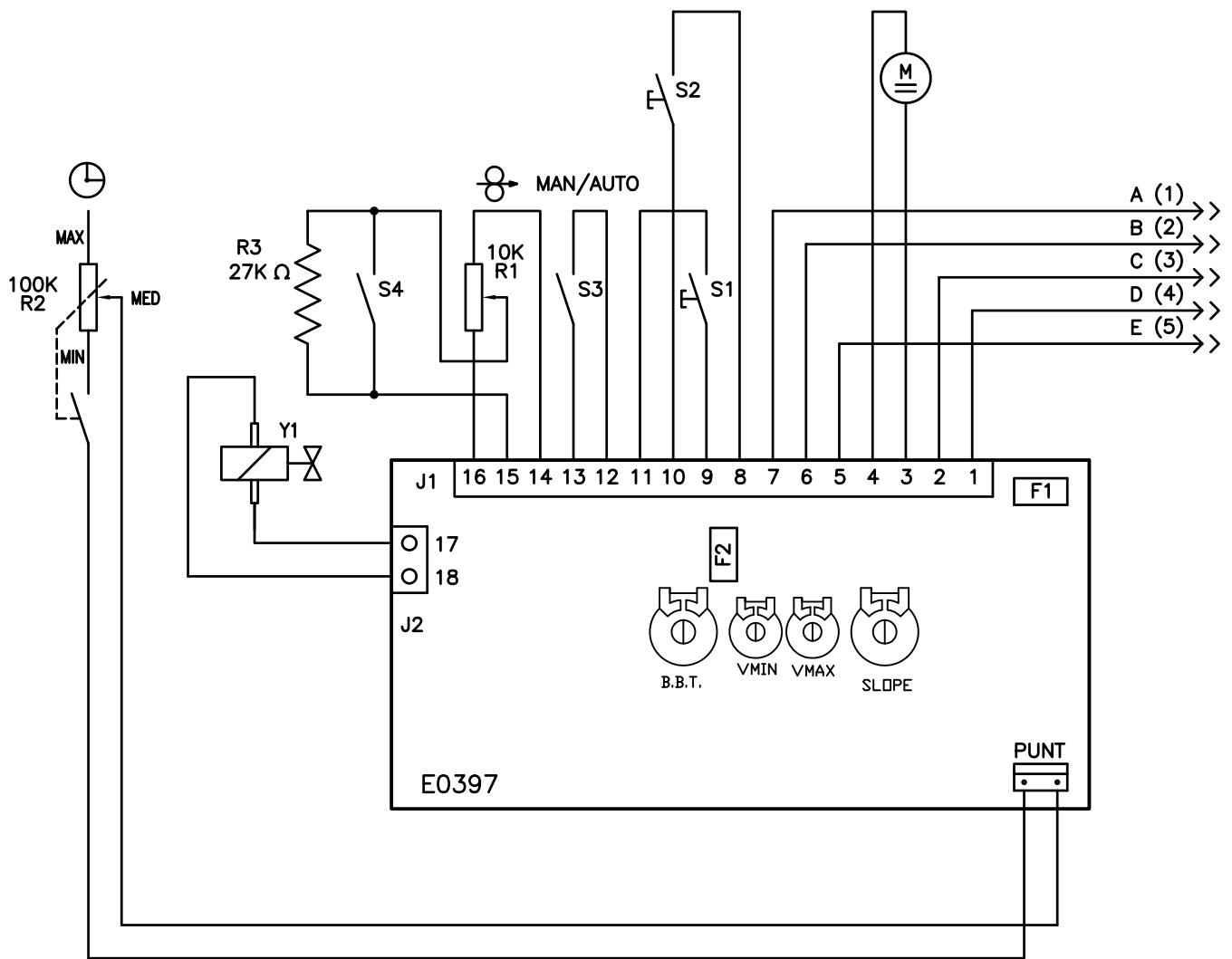
Scala

Dim.

Peso Kg.

Visto

Data



Y1	SOLENOID VALVE	ELEKTROVENTJL	ELETROVANNE	ELETTOVALVOLA
M	WIRE FEEDING MOTOR	DRAHTVORSCHUB MOTOR	MOTEUR D'ENTRAINEMENT DU FIL	MOTORE TRAINA FILO
S1	TORCH PUSH BUTTON	BRENNER SCHALTER	BOUTON TORCHE	PULSANTE TORCIA
S2	WIRE FEEDING BUTTON	DRAHTVORSCHUB SCHALTER	BOUTON DU MOTEUR DU FIL	PULSANTE AVANZAMENTO FILO
S3	MANUAL - AUTOMATIC SWITCH	HAND - AUTOMATIK SCHALTER	INTERRUPTEUR MANUEL - AUTOMATIQUE	INTERRUTTORE MANUALE - AUTOMATICO
R1	WIRE FEEDING SPEED	DRAHTVORSCHUB - REGELUNG	REGLAGE DE LA VITESSE DU FIL	REGOLAZIONE VELOCITA' FILO

Denominazione

TRAINAFILO T2 - T4 C/AVANZAMENTO FILO

Codice

S9420024