

LISTA RICAMBI - SPARE PARTS LIST - LISTA PIEZAS DE REPUESTO



TYPE OF EQUIPMENT

MODEL

WIRE FEEDER

F4W

SERIAL NO. FROM H-16-105817	PAGE No. 1 of 2	CODE	99420067	WIRING DIAGRAM	S9420031	PARTS DRAWING	E9420067	DATE	26/10/2016
---------------------------------------	-----------------	------	----------	-------------------	----------	------------------	----------	------	------------

No.	P/N	DESCRIZIONE ARTICOLO	ITEM DESCRIPTION	DESCRIPCIÓN DEL ARTÍCULO	QTY
01	21600055	CUFFIA X MANIGLIA TUBO OVALE 30X18	HANDLE FOR COMPACT SERIES		2
02	33830011	MANICO IN ALL. X TRAINAFILO F4W L=253	ALUMINUM HANDLE L=253		1
03	21690226	CHIUSURA A SLITA A FILO	DOOR LATCH		1
04	05000394	SPORTELLO TRAINAFILO F4W HELVI TECH	WIRE FEEDER ACCESS PANEL		1
05	21690585	CERNIERA PER SPORTELLO IN PLASTICA 40X40	PLASTIC HINGE FOR DOOR 40X40		2
06	33705800R3003	COPERCHIO TRAINAF. F4W VER.2 ROSSO RAG.	RED WIRE FEEDER COVER PANEL		1
07	21690775	CORNICE FRONTALE TRAINO MAXITECH C/TRAV.	WIRE FEEDER FRONT FRAME		1
08	21690556	CUFFIA ATTACCO TORCIA MINIEURO	TORCH CONNECTION COVER		1
09	23005047	.ATTACCO TORCIA BINZ,PUNG L=27 +CANN AT11	.BINZEL TORCH ADAPTOR L=27 AT11		1
09A	23005497	CANNETTA GUIDAFILO D.2X5 L=87	WIRE GUIDE TUBE D.2X5MM L=87MM		1
10	21690781	MANOPOLA D.33 ROSSA-NERA C/BOCCOLA D.6,4	KNOB D.33 RED-BLACK WITH BUSHING D.6,4		2
11	21690594	SCATOLA PROTEZIONE SCHEDA SILVERMIG	PROTECTION PLASTIC BOX FOR PC BOARD		1
12	33740691P9005	STAF.SUP.MOTORE TRAINO F4W VER.2 NER-POL	WIRE FEEDER MOTOR SUPPORT BRACKET		1
13	44410088	MOTORID. V.S.F+ENC.D78 42V 4R.1-0,8 D.38	METAL.WIRE FEEDER D78 42V 4R+ENCOD.1-0,8		1
14	22810028	MOTORID.VITE S.F. D.77 42V 210RPM+ENCODE	WIRE FEEDER D.77 42V 210RPM + ENCODER		1
15	21690737	MANOPOLA M1924 X ALB.D.6 CAPP/INDI ROSSO	KNOB M1924		2
16	04600275	KIT ASPO C/GHIERA X ROCCHETTI D.50	SPOOL HOLDER D.50		1
17	33720330P9005	DIVIS.VERTIC.TRAINO F4W VER.2 NERO-POLIE	WIRE FEEDER VERTICAL DIVIDING PANEL		1
18	05000393	RETRO TRAINAFILO F4W + RIVETTI	BACK PANEL WITH RIVETS FOR F4W		1
19	33720331P9005	DIVIS.ORIZ.TRAINO F4W VER.2 NERO-POLIE	WIRE FEEDER HORIZONTAL DIVIDING PANEL		1
20	04600463	KIT SCHEDA INTERFACCIA SPG - PUSH PULL	PUSH/PULL-SPOOL GUN INTERFACE PCB		1
21	22735585	SCHEDA CNT MOTORE CAN+FP X MOT.44410080	MOTOR CONTROL PCB CAN +FP		1
22	22910013	ATTACCO MAS.3/8"GAS,PORTATUBO D.7 C/DADO	GAS CONNECTOR		1
23	22735375	SCHEDA REGOLAZ.ESTERNA BBT-SLOPE X FOX	SLOPE EXTERNAL REGULATION PCB		1
24	22905105	FILTRO BENZINA M.4015	GASOLINE FILTER M.4015		1
25	22900002	ELETTROVALVOLA 4W 24V 50HZ 1/8"FF	GAS SOLENOID VALVE 4W 24V 50HZ 1/8"FF		1
26	22735563	SCHEDA FRONTALE TRAINO MIG CAN INV	MIG CAN FRONT PCB - MIG500 WF		1
27	77650459	TARGA X TRAINAFILO F4W NEUTRA (INGLESE)	FRONT LABEL FOR F4W WIRE FEEDER		1
28	05000379	FRONTALE TRAINAFILO F4W + SERIG+ETICHET.	COMPLETE FRONT PANEL FOR F4W WIRE FEEDER		1
29	22100006	PRESA DINSE FISSA 95MMQ TBE70-95 CX32	DINSE SOCKET 95SQMM TBE70-95 CX32		2
30	22105165	CONNETTORE PL.12 POL PAN.FEM. WA2312-02	12 POLE CONNECTOR		1
31	22910041	ATTACCO RAPIDO CON PORTAG. D.6 BLU	FAST CONNECTOR FA3085		2
32	22910036	ATTACCO RAPIDO CON PORTAG. D.6 ROSSO	MALE FAST CONNECTION FA3075		2

PROPRIETA' ESCLUSIVA & CONFIDENZIALE: questo documento contiene informazioni riservate di proprietà esclusiva di HELVI S.p.A. e non può essere duplicato o inviato a parti terze o usato per altri scopi senza il previo consenso scritto di HELVI S.p.A.

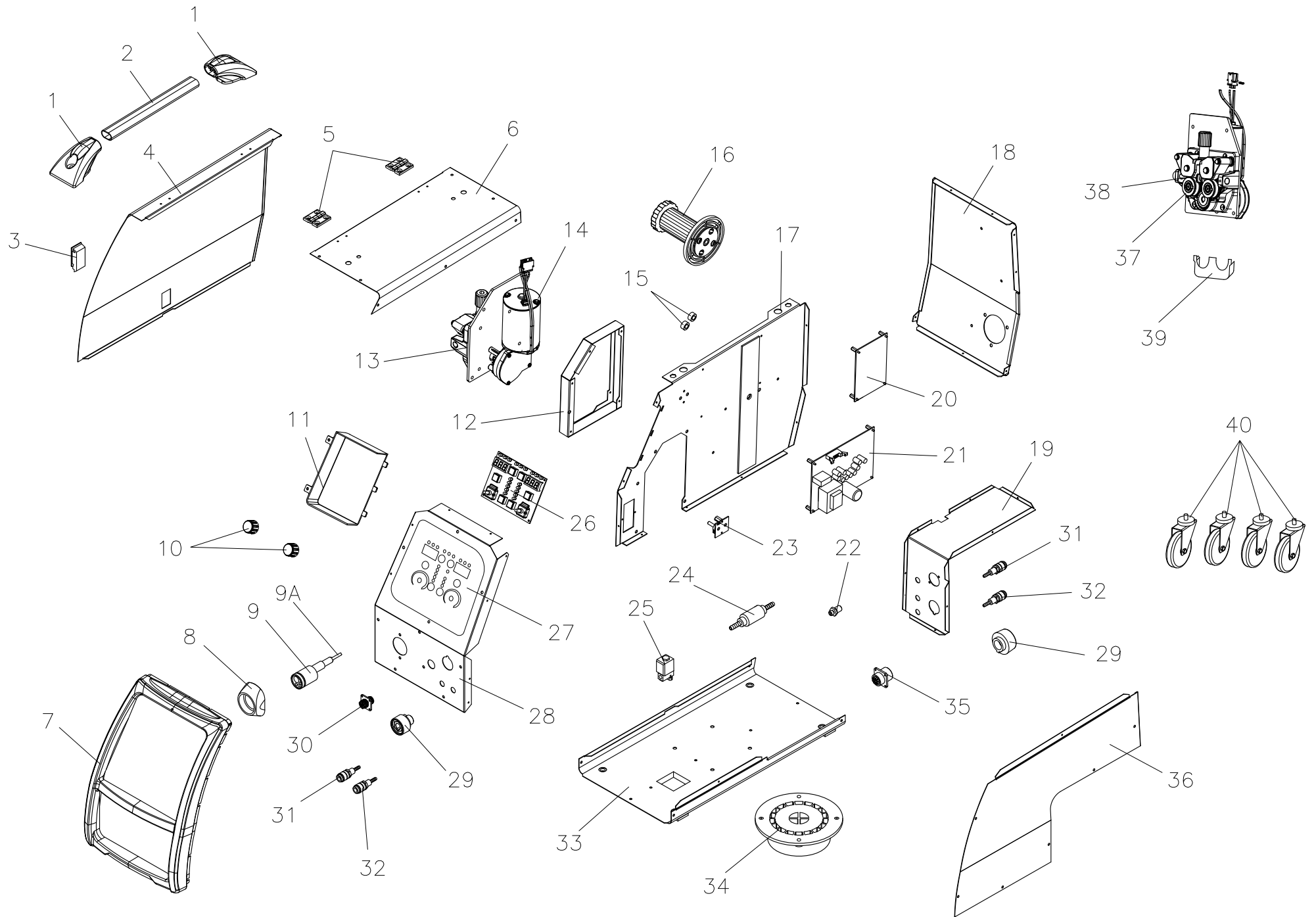
PROPRIÉTÉ EXCLUSIVE ET RÉSERVE: ce document contient des informations réservées de propriété exclusive de HELVI S. p. A. et ne doit pas être photocopié, communiqué à tiers ou utilisé pour autres buts sans l'expresse permission écrite de HELVI. S.p.A.

AUSSCHLIEßENDES EIGENTUM & VERTRAULICHKEIT: dieses Dokument enthält reservierten Informationen, die von ausschließendem Eigentum von HELVI S. p. A. sind. Diese Informationen dürfen nicht reproduziert, zu anderen Parteien mitgeteilt oder für irgendeinen Zweck

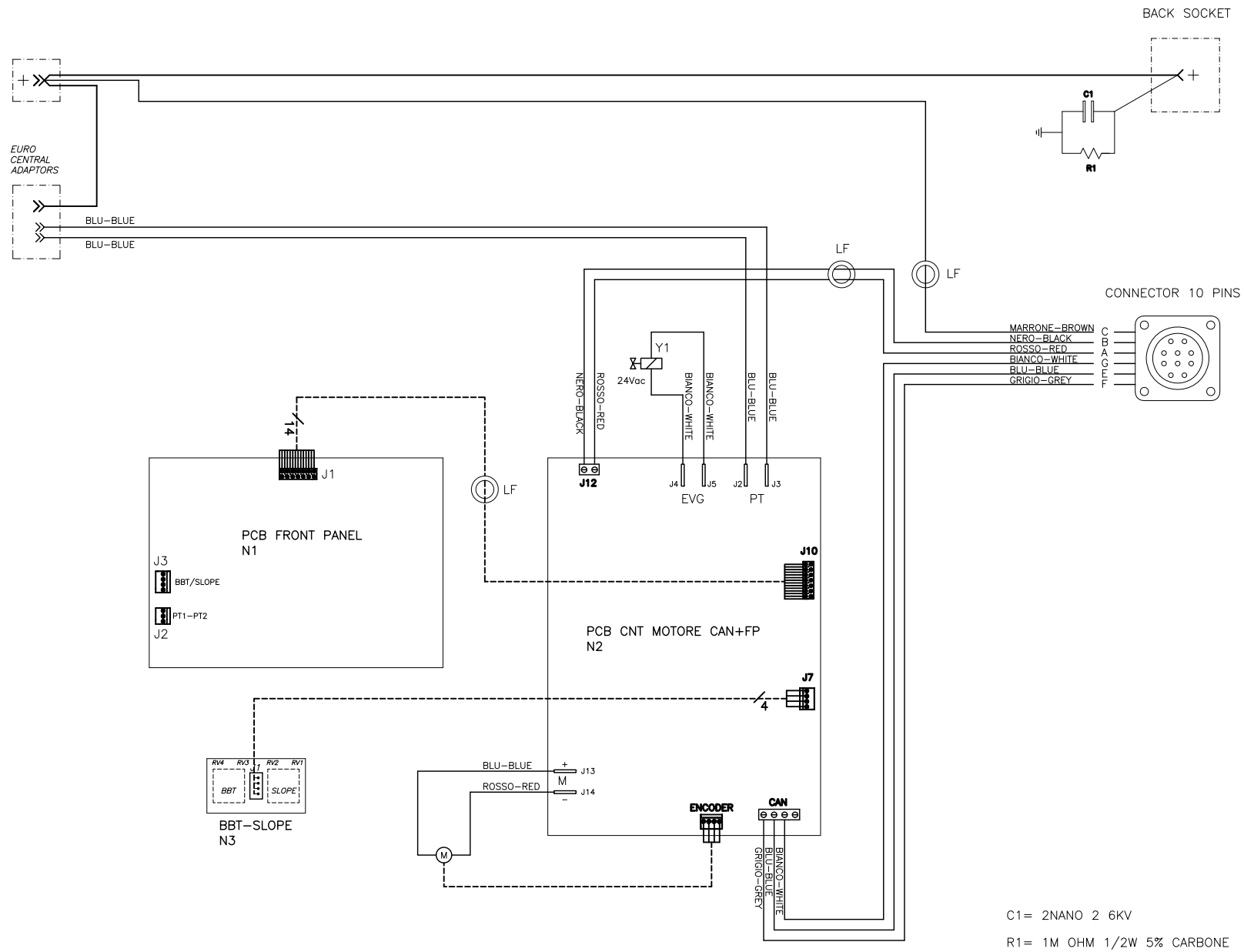
HELVI S.p.A. si riserva il diritto di modificare qualsiasi informazione qui sopra senza preavviso a seguito di possibili migliorie ai propri prodotti. Questo documento, le informazioni qui riportate e/o allegate sono soggetti alle condizioni generali di v

En raison des constantes améliorations HELVI S.p.A. se réserve le droit de modifier n'importe quelles informations ci dessus sans notification préalable. Ce document, les informations rapportées et/ou annexées sont assujetties aux conditions générales de v

Auf Grund beständiger Verbesserungen HELVI S. p. A. reserviert das Recht, irgendetwas vom oben ohne vorherige Ankündigung zu ergänzen oder zu ändern. Dieses Dokument, die berichteten bzw. eingeschlossenen Informationen sind abhängig von der allgemeinen Verk



Denominazione	TRAINAFILO F4W	Codice	E9420067
---------------	----------------	--------	----------



Y1	SOLENOID VALVE - MIG	ELEKTROVENTJL - MIG	ELETROVANNE - MIG	ELECTROVALVULA - MIG	ELETTROVALVOLA - MIG
M	WIRE FEEDING MOTOR	DRAHTVORSCHUB MOTOR	MOTEUR D'ENTRAINEMENT DU FIL	EQUIPO ARRASTRA HILO	MOTORE TRAINAFILO
N1-N3	P.C. BOARD	ELEKTRONIK-PLATTE	FICHE ELECTRONIQUE	CIRCUITO ELECTRONICO	SCHEDA ELETTRONICA
LF	FILTER, FERRITE	FILTER	FERRITE TOROIDAL	TOROIDAL FERRITE	FERRITE TOROIDALE