

LISTA RICAMBI - SPARE PARTS LIST - LISTA PIEZAS DE REPUESTO



TYPE OF EQUIPMENT

MODEL

MIG WELDER POWER SOURCE UNIMIG 418 230/400V

REF FM	PAGE No. 1 of 2	CODE	99415043	WIRING DIAGRAM	S9425152	PARTS DRAWING	E9425053	DATE	03/03/2011
--------	-----------------	------	----------	----------------	----------	---------------	----------	------	------------

No.	P/N	DESCRIZIONE ARTICOLO	ITEM DESCRIPTION	DESCRIPCIÓN DEL ARTÍCULO	QTY
01	21600050	MANIGLIA SX MIG308 TUBO/D25	LEFT HANDLE HOSE D.25		1
02	33725107 9005	MANICO MIG 308 M.N. TUBO D.25 L=288 NERO	HANDLE MIG 308 HOSE D.25 L=288BLACK		1
03	21690566	PROFILO SUPERIORE MIG308	UPPER PROFILE MIG308		1
04	22205088	COMMUTATORE 25 A SCH 3304 6 POS.	SWITCH 25 A 6 POSITIONS		1
05	77650161	TARGA FRONTALE UNIMIG 418-SILVER 419	FRONT LABEL UNIMIG 418-SILVER 419		1
06	22205087	COMMUTATORE 25 A SCH 2361 4 POS.	SWITCH 25 A 4 POSITIONS		1
07	21600049	MANIGLIA DX MIG308 TUBO/D25	RIGHT HANDLE MIG308 HOSED.25		1
08	33705588R3003	COPERCHIO MIG 318 M.N. ROSSO RAG	COVER PANEL		1
09	33620203	DIVISORIO MIG 318 M.N.	INTERNAL PANEL MIG 318		1
10	22220036	FUSIBILE IN VETRO 6X32 1,6A 250V	FUSE 6X30 1.6A 250V		1
10	22220037	FUSIBILE IN VETRO 6X30 6A 250V	FUSE 6X30 6.3A 250V		2
11	22220043	PORTAFUSIBILE MOD. M-1003SI/1DS 6,3X32	FUSE HOLDER M-1003SI/1DS 6,3X32		3
12	30905040	STUOIA PORTAOGGETTI 3X270X665 MIG 318	MAT FOR TOOLS 3X270X665 MIG 318		1
13	22225040	CONTATORE CU-40 24V	CU-40 24V CONTACTOR		1
14	21605009	PRESSACAVO C/GHIERA "STEAB" X FORO D.13	CABLE CLAMP		2
14	21605011	PRESSACAVO C/GHIERA "STEAB" X FORO D.30	CABLE CLAMP HOLE D.30		1
15	21070001	GOLFARO MASCHIO M12 ZINCATO	LIFTING-EYE		2
16	21690587	ANGOLARE POSTERIORE SX MIG 308	BACK LEFT ANGULAR MIG 308		1
16	21690588	ANGOLARE POSTERIORE DX MIG 308	BACK RIGHT ANGULAR MIG 308		1
17	33740249 9005	STAFFA FISS.BOMBOLA MIG 308-318 NERO	GAS BOTTLE HOLDING BRACKET MIG308-318		1
18	22105003	CUSTODIA DA INCASSO CNE-06-I+FRUTTO FEM.	MULTIPLE CONNECTING OUTLET CASE (GROOVE)		1
19	22100003	SPINOTTO DINSE VOLANTE 50MMQ TSK50 CX22	DINSE PLUG 50SQMM CX22		3
20	22105004	CUSTODIA VOLANTE CNE-06-VV+FRUTTO MAS.	MULTIPLE CONNECTING PLUG CASE (TONGUE)		1
21	21690250	VETRINO ROSSO X STRUMENTO DIGITALE 35X80	RED GLASS FOR DIGITAL INSTRUMENT		2
22	22710165	STRUM.DIG. MEGADIGIT SMD 400A/60MV X FOD	DIGITAL INSTRUMENT MEGADIGIT SMD 400A/60MV FOD		1
23	33705587R3003	FIANCATINA SINISTRA MIG 318 M.N. ROSSO R	LEFT SIDE PANEL		1
24	22610042	LAMPADA SPIA VERDE D.16 380V SD16	GREEN PILOT LAMP D.16 380V SD16		1
25	33705585R3003	FIANCATA SINISTRA MIG 318 M.N. ROSSO RAG	LEFT SIDE PANEL		1
26	21690371	MANOPOLA ROSSA X COM.PERNO 5 MM B-G1470R	RED SWITCH KNOB PIN 5 MM B-G1470R		1
26	21690378	MANOPOLA NERA X COM.PERNO 5 MM B-G1470N	BLACK KNOB FOR SWITCH		2
27	22205009	COMMUTATORE 12 A A 1202	SWITCH 12 A ON-OFF		1
28	33705586R3003	FIANCATINA DESTRA MIG 318 M.N. ROSSO RAG	RIGHT SIDE PANEL		1
29	22610040	LAMPADA SPIA ARANCIO D.16 24V SD16	ORANGE PILOT LAMP D.16 24V SD16		1

PROPRIETA' ESCLUSIVA & CONFIDENZIALE: questo documento contiene informazioni riservate di proprieta esclusiva di HELVI S.p.A. e non puo essere duplicato o inviato a parti terze o usato per altri scopi senza il previo consenso scritto di HELVI S.p.A.

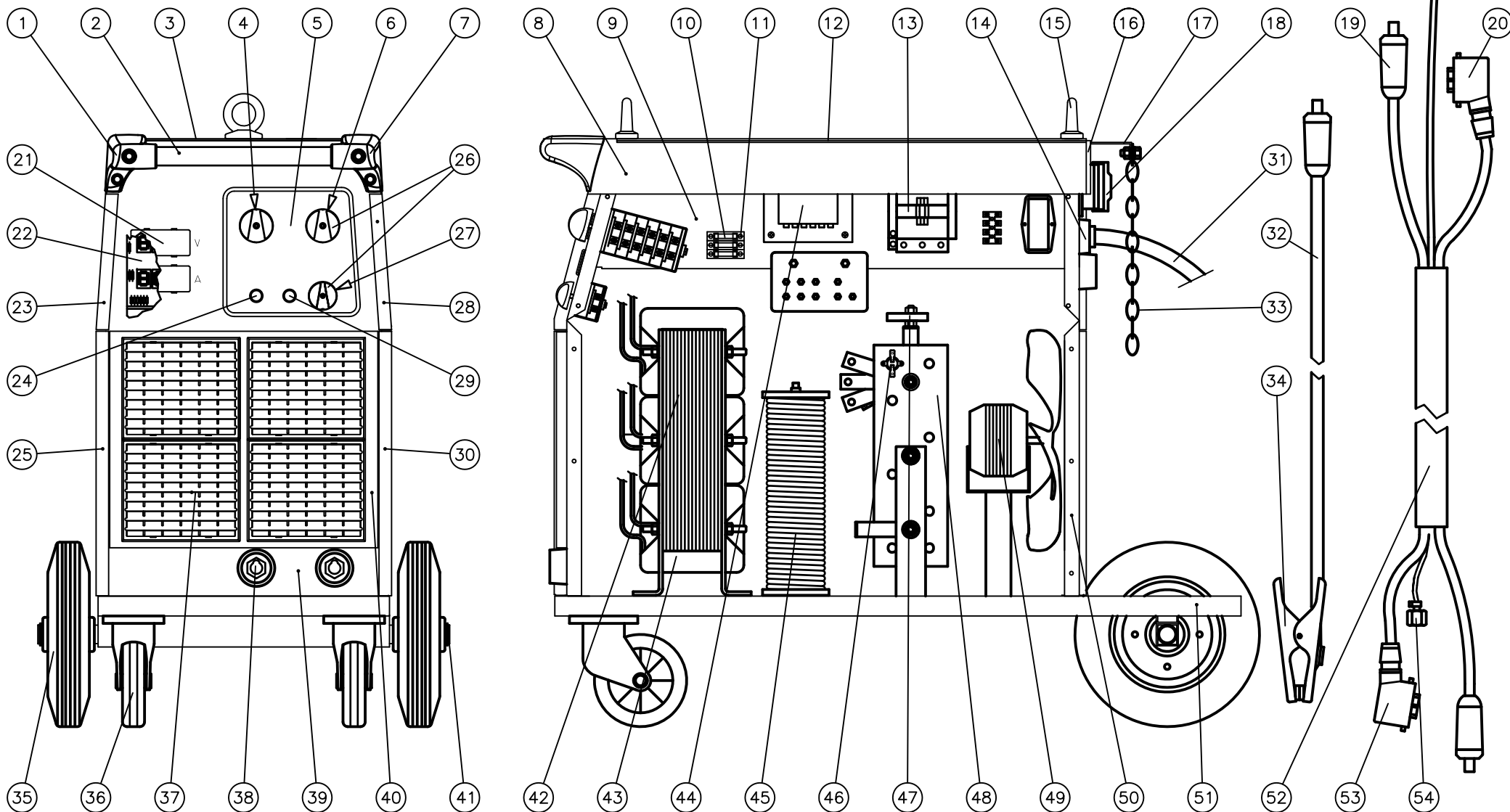
PROPRIETARY & CONFIDENTIAL: this document contains proprietary and confidential information owned by HELVI S.p.A. and may not be duplicated, communicated to other parties or used for any purpose without express written permission of HELVI S.p.A.


PROPIEDAD EXCLUSIVA Y RESERVA: este documento contiene informaciones reservadas de propiedad exclusiva de HELVI S.p.A. Copia, distribución a terceros y/o utilizzo en cualquier forma sin el permiso expreso por escrito de HELVI S.p.A. están prohibidos.

HELVI S.p.A. si riserva il diritto di modificare qualsiasi informazione qui sopra senza preavviso a seguito di possibili migliorie ai propri prodotti. Questo documento, le informazioni qui riportate e/o allegate sono soggetti alle condizioni generali di vendita in vigore con Voi.

Due to constant improvements HELVI S.p.A. reserves the right to amend any of the above without prior notice. This document, the reported and/or enclosed information are subject to the trading terms and conditions in force with you.

A causa de mejoras en sus productos HELVI S.p.A. se reserva el derecho de modificar cualquier información en este documento sin previo aviso. Este documento, las informaciones referidas y/o adjuntas están sujetos a las condiciones generales de venta vigentes con Uds.



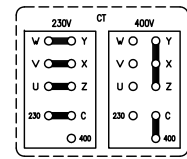
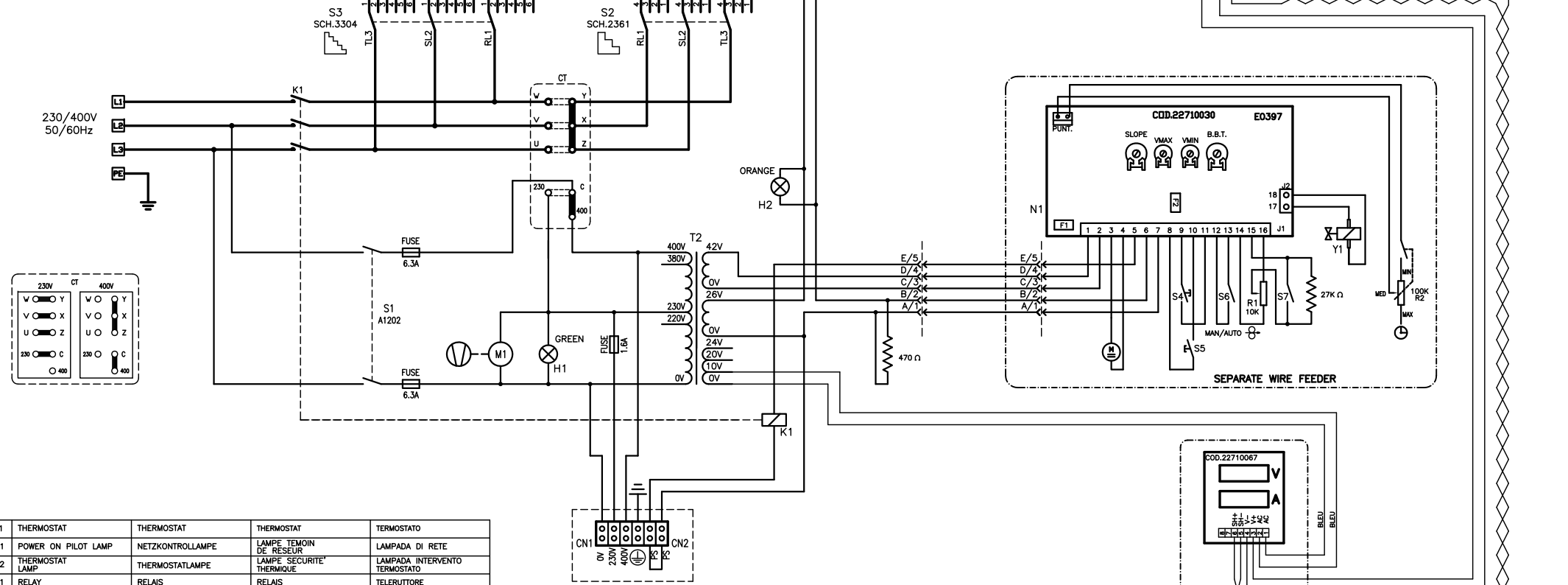
Denominazione		UNIMIG 318 - 418 TECH		Codice		E9425053	
	Questo disegno non puo' essere riprodotto, ne' ceduto a terzi senza nostro espresso consenso.		Materiale	Codice Mat. Prima	Disegnato	Scala	
	Dim.			Peso Kg.	Visto	Data	22-02-10

SCH.3304

POSITION	RL1						SL2						TL3					
	1	2	3	4	5	6	1	2	3	4	5	6	1	2	3	4	5	6
1	X																	
2		X						X					X					
3			X						X					X				
4				X						X					X			
5					X						X					X		
6						X						X					X	

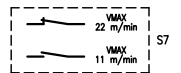
SCH.2361

POSITION	RL1				SL2				TL3				
	1	2	3	4	1	2	3	4	1	2	3	4	
1	X												
2		X				X				X			
3			X				X				X		
4				X				X				X	



CONNECTIONS FOR COOLER UNIT

F1	THERMOSTAT	THERMOSTAT	THERMOSTAT	TERMOSTATO
H1	POWER ON PILOT LAMP	NETZKONTROLLAMPE	LAMPE TEMOIN DE RESEUR	LAMPADA DI RETE
H2	THERMOSTAT LAMP	THERMOSTATLAMPE	LAMPE SECURITE THERMIQUE	LAMPADA INTERVENTO TERMOSTATO
K1	RELAY	RELAIS	RELAIS	TELERITTORE
Y1	SOLENOID VALVE	ELEKTROVENTIL	ELETROVANNE	ELETTROVALVOLA
XL	CHOKE	IMPEDANZ	IMPEDANZA	IMPEDENZA
M	WIRE FEEDING MOTOR	DRAHTVORSCHUB MOTOR	MOTEUR D'ENTRAINEMENT DU FIL	MOTORE TRAINA FILO
M1	FAN	VENTILATOR	VENTILATEUR	VENTILATORE
N1	P.C. BOARD	ELEKTRONIK-PLATTE	FICHE ELECTRONIQUE	SCHEDA ELETTRONICA
R1	WIRE FEEDING SPEED	DRAHTVORSCHUB REGELUNG	REGLAGE DE LA VITESSE DU FIL	REGOLAZIONE VELOCITA' FILO
RD	RECTIFIER	GLEICHRICHTER	REDRESSEUR	PONTE RADDRIZZATORE
S1	ON - OFF	ON - OFF	ON - OFF	ON - OFF
S2-S3	SWITCH	UMSCHALTER	COMMUTATEUR	COMMUTATORE
S4	TORCH TRIGGER	BRENNER SCHALTER	BOUTON TORCHE	PULSANTE TORCIA
S5	WIRE FEEDING BUTTON	DRAHTVORSCHUB SCHALTER	BOUTON DU MOTEUR	PULSANTE AVANZAMENTO FILO
S6	MANUAL-AUTOMATIC SWITCH	HAND-AUTOMATIK SCHALTER	INTERRUPTEUR MANUEL-AUTOMATIQUE	INTERRUTTORE MANUALE-AUTOMATICO
T1	TRANSFORMER	TRANSFORMATOR	TRANSFORMATEUR	TRASFORMATORE
T2	AUXILIARY TRANSFORMER	HILFSTRANSFORMATOR	TRANSFORMATEUR AUXILIAIRE	TRASFORMATORE AUSILIARIO



Denominazione		Codice	
SCHEMA EL. UNIMIG 418 HELVI TECH 230/400V		S9425152	
Materiale	Codice Mat. Prima	Disegnato	Scala
	Dim.	Peso Kg.	Visto
Questo disegno non puo' essere riprodotto, ne' ceduto a terzi senza nostro espresso consenso.			Data 10-05-10



LISTA RICAMBI - SPARE PARTS LIST - LISTA PIEZAS DE REPUESTO



TYPE OF EQUIPMENT

MODEL

WIRE FEEDER T4

REF FM	PAGE No. 1 of 2	CODE	99420048	WIRING DIAGRAM	S9420024	PARTS DRAWING	E9420053	DATE	03/03/2011
--------	-----------------	------	----------	----------------	----------	---------------	----------	------	------------

No.	P/N	DESCRIZIONE ARTICOLO	ITEM DESCRIPTION	DESCRIPCIÓN DEL ARTÍCULO	QTY
01	26086015	POTENZ. 100K CON INT. PIN DRITTI C/OCCHIEL	POTENTIOMETER 100K WITH SWITCH		1
02	26086023	POTENZIOMETRO 10K LIN. C/OCCHIELLI	POTENTIOMETER WX110 B10K LIN. L=10MM		1
03	22710030	SCHEDA DI REGOLAZIONE E0397	P.C. BOARD E0397		1
04	33705596R3003	COPERCHIO CARR.HELVI INCL.LUNGO ROSSO R	COVER PANEL		1
05	33720192R7016	DIVISORIO CARR.HELVI INCL.LUNGO GRIGIO R	INTERNAL PANEL		1
06	33715156R7016	RETRO CARR.HELVI INCL.LUNGO GRIGIO RAG	BACK PANEL		1
07	33710517R7016	FRONTALE CARR.HELVI INCL.LUNGO GRIGIO R	FRONT PANEL		1
08	77650166	TARGA FRONTALE TRAINAFILO T4	FRONT ADHESIVE PLATE		1
09	21690549	MANOPOLA D.33 (ABS ROSSO - GOMMA NERA)	KNOB D.33 (RED ABS - BLACK RUBBER)		2
10	33705594R3003	MANTELLO DX CAR.HELVI INCL.LUNGO ROSSO R	RIGHT SIDE COVER PANEL		1
11	22105002	CUSTODIA DA INCASSO CNE-06-I+FRUTTO MAS.	MULTIPLE CONNECTING OUTLET CASE (TONGUE)		1
12	21690162	.CERNIERA PER SPORTELLO 36X39 =>21690585	.PLASTIC HINGE FOR ACCESS PANEL		2
13	04600275	KIT ASPO HELVI C/GHIERA X ROCCHETTI D.50	SPOOL HOLDER D.50		1
14	33725104 9005	MANICO TRAINAFILO TUBO D.20 L=290 NERO	HANDLE - TUBE D.20 L=290 BLACK		1
15	21600031	MANIGLIA CURVA PER TUBO TONDO D.20	HANDLE SUPPORT		2
16	22200020	DEVIATORE UNIPOLARE A SALD.3A A1-ROSSO	SWITCH		1
17	22200014	INTERRUTTORE UNIPOL.A LEVETTA S1F-1 FEME	MANUAL/AUTOMATIC SWITCH		1
18	22200016	PULSANTE UNIPOL. A LEVETTA S1F-1TC FEME	SWITCH S1F-1TC FEME		1
19	21625039	RUOTA D. 75 GOMMA + SUPP.GIREV.PERNO M12	WHEEL D.75		4
20	22810009	MOTORE 42V 5000 GIRI/MIN D.78 CODE100303	WIRE FEEDING MOTOR 42V D.78		1
21	22900002	ELETTROVALVOLA 4W 24V 50HZ 1/8"FF	GAS SOLENOID VALVE 4W 24V 50HZ 1/8"FF		1
22	21890026	PIATTO X GIOSTRA T.N. CARRELLO TRAINAFI.	PIVOTING TOP OF WIRE FEEDER		1
23	33700249R7016	FONDO CARRELLINO HELVI INCLIN. GRIGIO R.	BOTTOM PANEL		1
24	22100004	PRESA DINSE FISSA 50 MMQ TBE35-50 CX31	DINSE SOCKET 50SQMM CX31		1
25	22910013	ATTACCO MAS.3/8"GAS,PORTATUBO D.7 C/DADO	GAS CONNECTOR		1
26	21690003	PROTEZIONE COPRIFORO ATT.TORCIA BINZEL	BINZEL TORCH CONNECTION GROMMET		1
27	23005350	ATTACCO EURO PUNG.L=32 + CANNETTA(C)=>49	EURO CONNECTOR		1
29	21690454	CORNICE FRONTALE TRAINAFILO INCLINATO	WIRE FEEDER FRONT FRAME		1
30	33705595R3003	SPORTELLO SX CAR.HELVI INC.LUNGO ROSSO R	LEFT SIDE ACCESS PANEL		1
31	21690226	CHIUSURA A SLITTA A FILO	SLIDE CLIP		1
32	44410026	MOTORID.AL.ECON. D78 42V 70W 4RUL. 1-1,2	ALUM.WIRE FEEDER D78 42V 70W 4RUL. 1-1,2		1
33	33805003	RULLINO TRAINAF.D.30 0,6-0,8MM MOT.AL.2R	WIRE FEED ROLL 0,6-0,8MM AL.MOTOR 2R		2
33	33805005	RULLINO TRAINAF.D.30 1,0-1,2MM MOT.AL.2R	WIRE FEED ROLL 1,0-1,2MM AL.MOTOR 2R		2

PROPRIETA' ESCLUSIVA & CONFIDENZIALE: questo documento contiene informazioni riservate di proprietà esclusiva di HELVI S.p.A. e non può essere duplicato o inviato a parti terze o usato per altri scopi senza il previo consenso scritto di HELVI S.p.A.

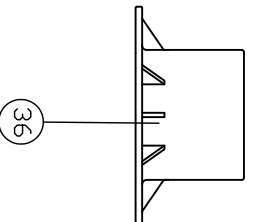
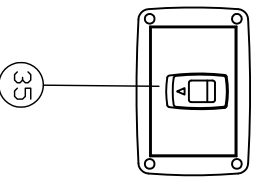
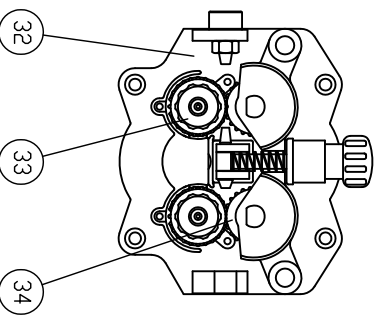
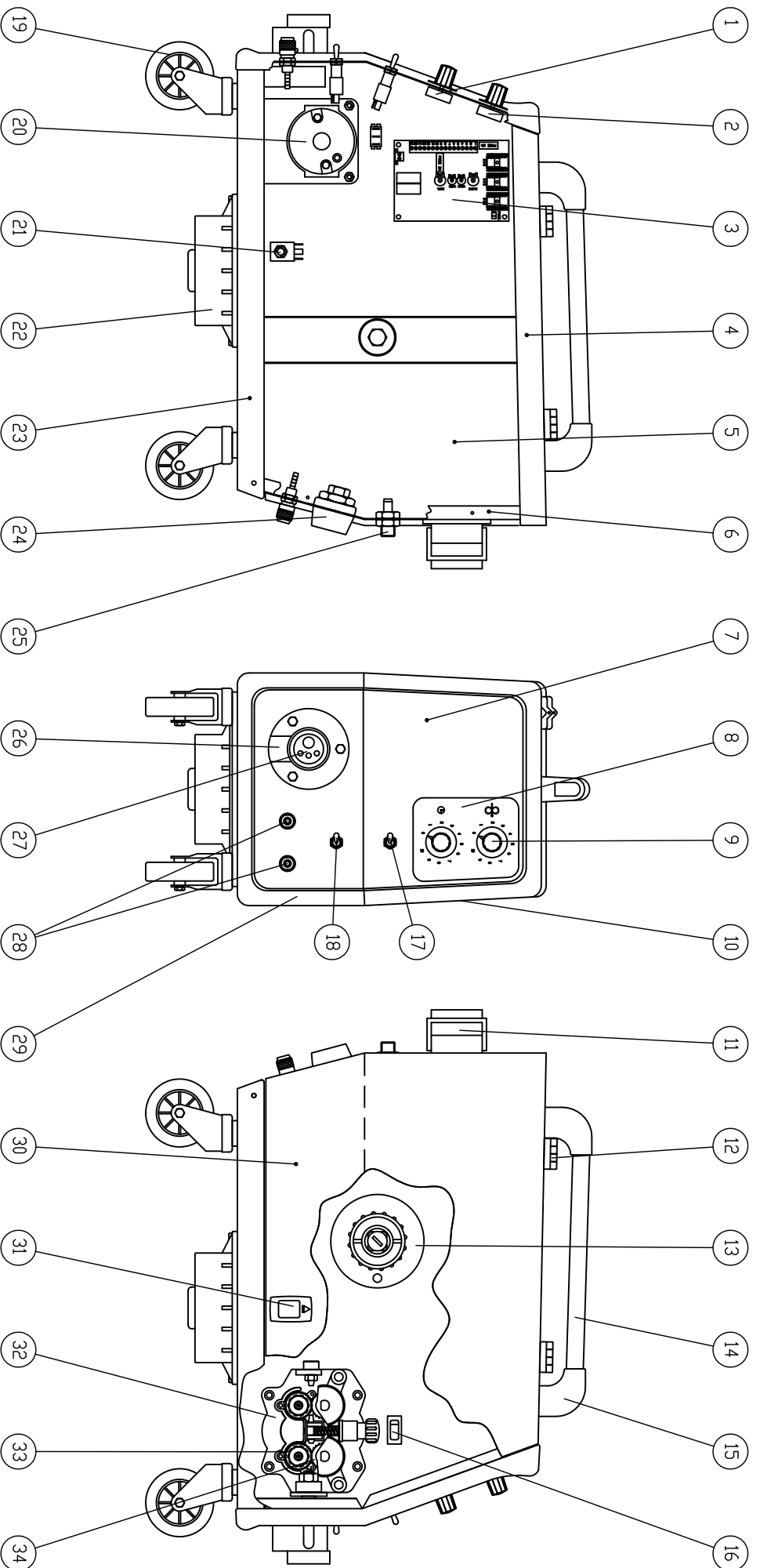
PROPRIETARY & CONFIDENTIAL: this document contains proprietary and confidential information owned by HELVI S.p.A. and may not be duplicated, communicated to other parties or used for any purpose without express written permission of HELVI S.p.A.

PROPIEDAD EXCLUSIVA Y RESERVA: este documento contiene informaciones reservadas de propiedad exclusiva de HELVI S.p.A. Copia, distribución a terceros y/o utilizzo en cualquier forma sin el permiso expreso por escrito de HELVI S.p.A. están prohibidos.

HELVI S.p.A. si riserva il diritto di modificare qualsiasi informazione qui sopra senza preavviso a seguito di possibili migliorie ai propri prodotti. Questo documento, le informazioni qui riportate e/o allegate sono soggetti alle condizioni generali di vendita in vigore con Voi.

Due to constant improvements HELVI S.p.A. reserves the right to amend any of the above without prior notice. This document, the reported and/or enclosed information are subject to the trading terms and conditions in force with you.

A causa de mejoras en sus productos HELVI S.p.A. se reserva el derecho de modificar cualquier información en este documento sin previo aviso. Este documento, las informaciones referidas y/o adjuntas están sujetos a las condiciones generales de venta vigentes con Uds.



Denominazione

TRAINALLO T4

Codice

E9420053



Questo disegno non può essere riprodotto, né ceduto a terzi senza nostro espresso consenso.

Materiale

Codice Mat. Prima

Disegnato

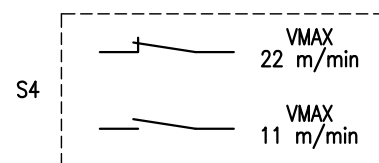
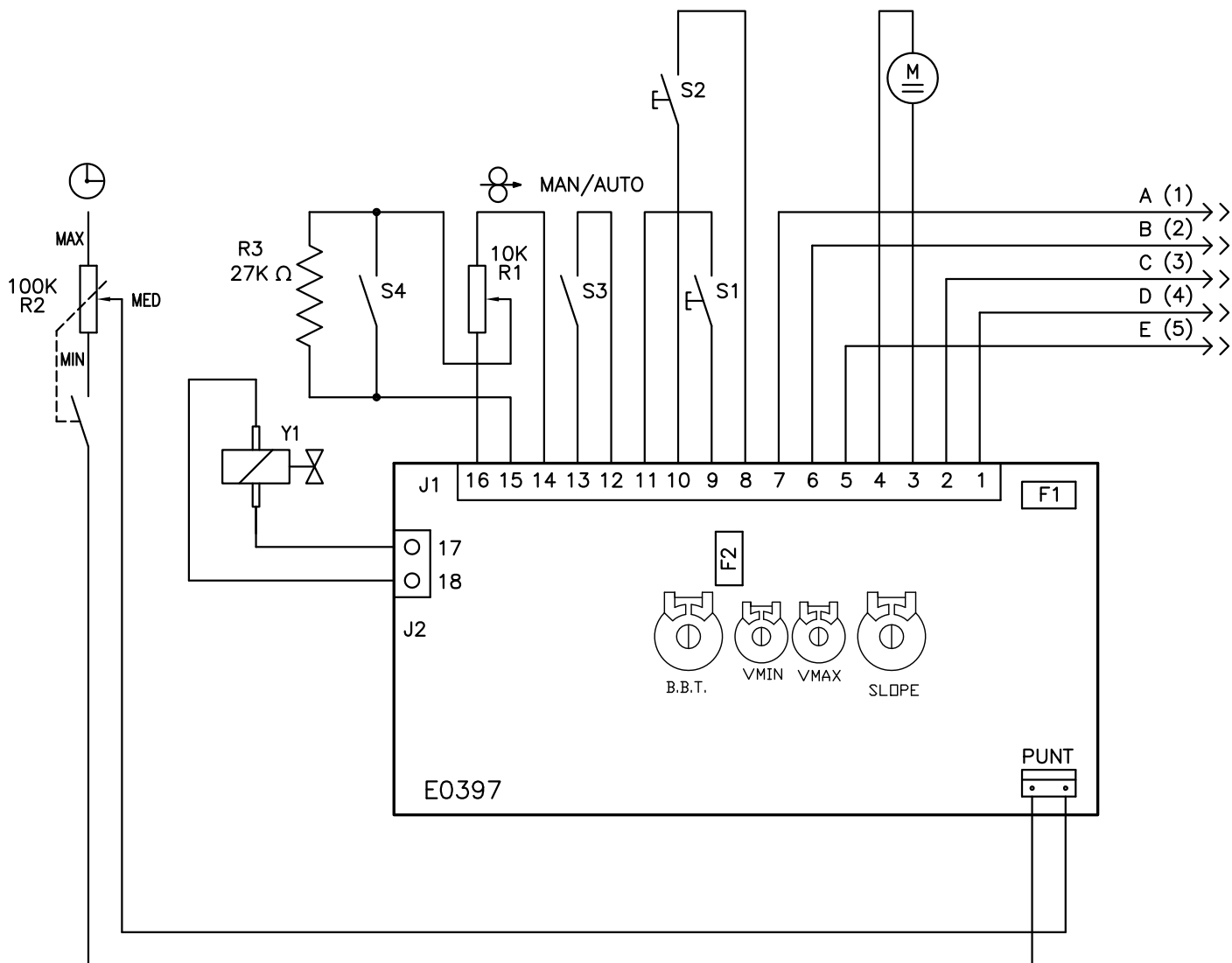
Scala

Dim.

Peso Kg.

Visto

Data



Y1	SOLENOID VALVE	ELEKTROVENTJL	ELETROVANNE	ELETTRORVALVOLA
M	WIRE FEEDING MOTOR	DRAHTVORSCHUB MOTOR	MOTEUR D'ENTRAINEMENT DU FIL	MOTORE TRAINA FILO
S1	TORCH PUSH BUTTON	BRENNER SCHALTER	BOUTON TORCHE	PULSANTE TORCIA
S2	WIRE FEEDING BUTTON	DRAHTVORSCHUB SCHALTER	BOUTON DU MOTEUR DU FIL	PULSANTE AVANZAMENTO FILO
S3	MANUAL - AUTOMATIC SWITCH	HAND - AUTOMATIK SCHALTER	INTERRUPTEUR MANUEL - AUTOMATIQUE	INTERRUTTORE MANUALE - AUTOMATICO
R1	WIRE FEEDING SPEED	DRAHTVORSCHUB - REGELUNG	REGLAGE DE LA VITESSE DU FIL	REGOLAZIONE VELOCITA' FILO

Denominazione

TRAINAFILO + AVANZAMENTO FILO

Codice

S9420024



Questo disegno non puo' essere riprodotto, ne' ceduto a terzi senza nostro espresso consenso.

Materiale

Codice Mat. Prima

Disegnato

Scala

Dim.

Peso Kg.

Visto

Data

03-09-09