

LISTA RICAMBI - SPARE PARTS LIST - LISTA PIEZAS DE REPUESTO

TYPE OF EQUIPMENT

MODEL

BATTERY CHARGER

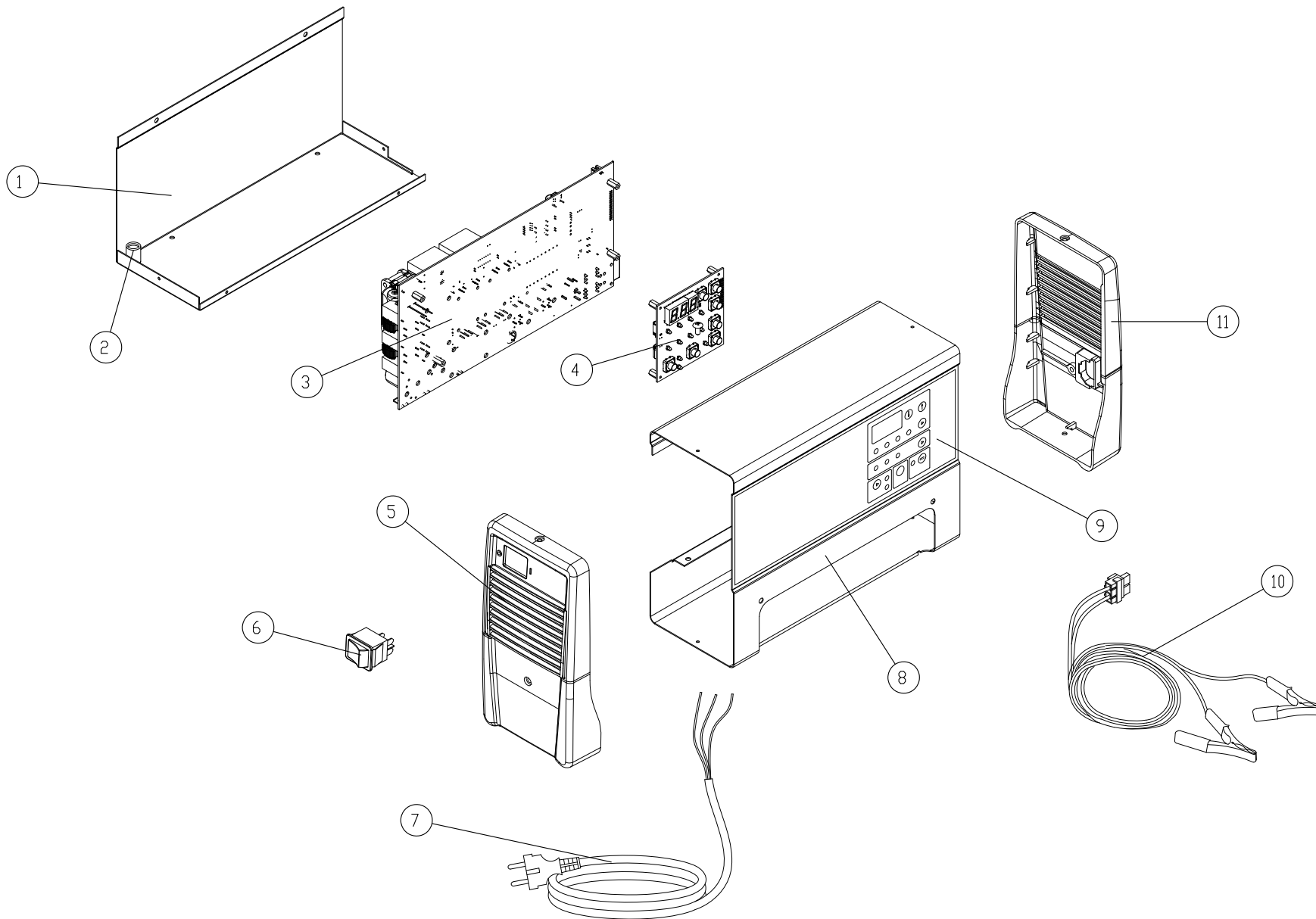
EXPLORER 40 12/24V 230V




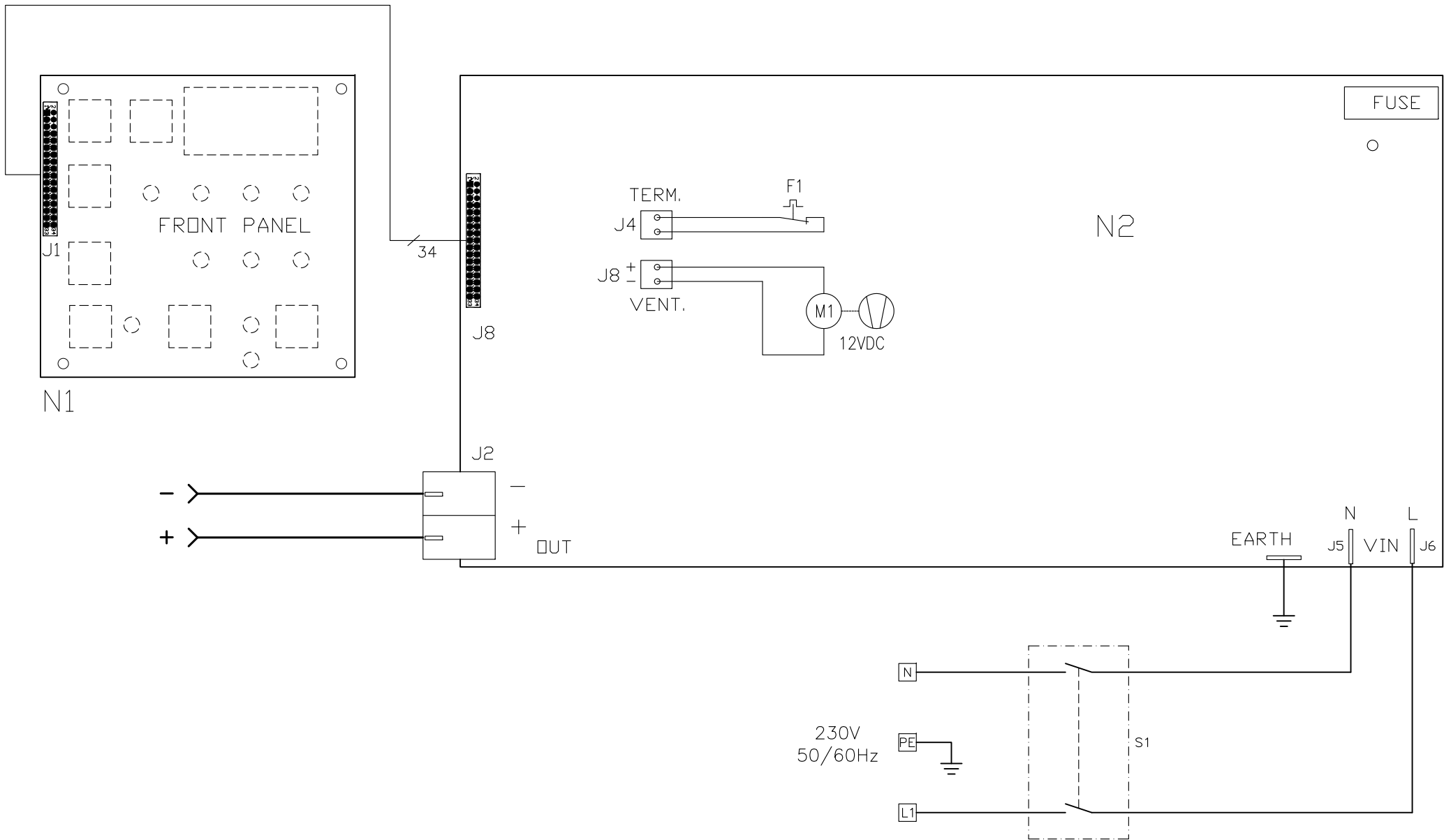
SERIAL NO. FROM <i>H-16-130720</i>	<i>PAGE No. 1 of 1</i>	<i>CODE</i>	99000081	<i>WIRING</i>	S9000042	<i>PARTS</i>	E9000032	<i>DATE</i>	12/01/2017
				<i>DIAGRAM</i>		<i>DRAWING</i>			

No.	P/N	DESCRIZIONE ARTICOLO	ITEM DESCRIPTION	DESCRIPCIÓN DEL ARTÍCULO	QTY
01	33715258 3020	RETRO EXPLORER 25-40 ROSSO	RED BACK PANEL		1
02	21605009	PRESSACAVO C/GHIERA X FORO D.13	CABLE CLAMP		1
03	22700050	SCHEDA C.B. EXPLORER 40	MAIN PCB		1
04	22700051	SCHEDA FRONTALE EXPLORER 40	FRONT PC BOARD		1
05	21690857	GUSCIO C.B. EXPLORER CON FORO INTERRUT.	LEFT SIDE PLASTIC PANEL		1
06	22200051	INT. BIPOLARE NERO NON LUMINOSO (C)	BIPOLAR SWITCH -BLACK		1
07	20220010	CAVO PVC 3X0,75 MT.2 SPINA SHUCO	INPUT CABLE 3X0,75 M 2 + SHUCO PLUG		1
08	33710742 3020	FRONTALE EXPLORER 25-40 ROSSO	RED FRONT PANEL		1
09	77650508	ETICHET.TARGA FRONTALE EXPLORER 40 HELVI	FRONT LABEL		1
10	43200088	CAVI CARICA ROS/NER 6MMQ 1,4MT P.A21/CON	CHARGE CABLES 6 SQMMM 1,6M P.A21/CON		1
11	21690856	GUSCIO C.B. EXPLORER CON FORO PRESA	RIGHT SIDE PLASTIC PANEL		1

PROPRIETA' ESCLUSIVA & CONFIDENZIALE: questo documento contiene informazioni riservate di proprieta esclusiva di HELVI S.p.A. e non può essere duplicato o inviato a parti terze o usato per altri scopi senza il previo consenso scritto di HELVI S.p.A.
 PROPRIÉTÉ EXCLUSIVE ET RÉSERVE: ce document contient des informations réservées de propriété exclusive de HELVI S. p. A. et ne doit pas être photocopié, communiqué à tiers ou utilisé pour autres buts sans l'expresse permission écrite de HELVI. S.p.A.
 AUSSCHLIEBENDES EIGENTUM & VERTRAULICHKEIT: dieses Dokument enthält reservierten Informationen, die von ausschließndem Eigentum von HELVI S. p. A. sind. Diese Informationen dürfen nicht reproduziert, zu anderen Parteien mitgeteilt oder für irgendeinen Zw
 HELVI S.p.A. si riserva il diritto di modificare qualsiasi informazione qui sopra senza preavviso a seguito di possibili miglorie ai propri prodotti. Questo documento, le informazioni qui riportate e/o allegate sono soggetti alle condizioni generali di v
 En raison des constantes améliorations HELVI S.p.A. se réserve le droit de modifier n'importe quelles informations ci dessus sans notification préalable. Ce document, les informations rapportées et/ou annexées sont assujetties aux conditions générales de v
 Auf Grund beständiger Verbesserungen HELVI S. p. A. reserviert das Recht, irgendetw vom oben ohne vorherige Ankündigung zu ergänzen oder zu ändern. Dieses Dokument, die berichteten bzw. eingeschlossenen Informationen sind abhängig von der allgemeinen Verk



Denominazione		EXPLORER 40		Codice		E9000032	
	Questo disegno non può essere riprodotto, né ceduto a terzi senza nostro espresso consenso.	Materiale	Codice Mat. Prima	Disegnato	Scala		
		Dim.	Peso Kg.	Visto	Data	26-10-16	



S1	SWITCH ON-OFF	SCHALTER EIN-AUS	INTERRUPTEUR ON-OFF	INTERRUPTOR ON-OFF	INTERRUTTORE ON-OFF
N1-N2	P.C.BOARDS	ELEKTRONIK-PLATTEN	FICHES ELECTRONIQUES	CIRCUITOS ELECTRONICOS	SCHEDE ELETTRONICHE
F1	THERMOSTAT	THERMOSTAT	THERMOSTAT	TERMOSTATO	TERMOSTATO
M1	FAN	VENTILATOR	VENTILATEUR	VENTILADOR	VENTILATORE