

LISTA RICAMBI - SPARE PARTS LIST - LISTA PIEZAS DE REPUESTO



TYPE OF EQUIPMENT

MODEL

MULTIPROCESS WELDING UNIT

TP195A 230V

SERIAL NO. FROM H-21-309599	PAGE No. 1 of 2	CODE 99820057	WIRING DIAGRAM	S9820059	PARTS DRAWING	E9820066	DATE 10/09/2021
---------------------------------------	-----------------	------------------	-------------------	----------	------------------	----------	--------------------

No.	P/N	DESCRIZIONE ARTICOLO	ITEM DESCRIPTION	DESCRIPCIÓN DEL ARTÍCULO	QTY
01	21690226	CHIUSURA A SLITTA + MOLLA X SPESS. 10/10	DOOR LATCH		1
02	33705391 3020	SPORTELLO MIG 160 PVC T.N. ROSSO	ACCES LEFT SIDE PANEL		1
03	33720266 9005	DIVISORIO TP 215 NERO	DIVIDING PANEL TP 215 BLACK		1
04	04600461	KIT ASPO C/GHIERA X BOBINE 5/15KG	COMPLETE SPOOL HOLDER FOR 5/15KG SPOOLS		1
05	21690625	DISTANZIATORE TRAINO PL./AL. NERO NY.6.6	WIRE FEEDER SPACER		1
06	44410022	MOTORID. PLAS./ALL. D.48 24V 2RUL. 06-08	PLAS./ALU.WIRE FEEDER D.48 24V 2R. 06-08		1
07	04600349	MOTORE MP48 24V ALBERO RIB.+PIGNONE PR80	MP48 MOTOR 24V + PINION		1
08	23005497	CANNETTA GUIDAFILO D.2X5 L=87	WIRE GUIDE TUBE D.2X5MM L=87MM		1
09	23005501	ATTACCO MINIEURO PUNG.L=32 NO CANNETTA	EURO CONNECTION L=32MM GUIDE TUBE L=87		1
10	21800075	VOLANTINO A CROCE NERO D.40 BOCCOLA M8	BLACK CROSS HANDWHEEL D.40MM M8 BUSHING		2
11	04600412	KIT BASETTA GAS-NO GAS PER FOX	KIT GAS/NO GAS CHANGE BOARD		1
12	21690737	MANOPOLA M1924 X ALB.D.6 CAPP/INDI ROSSO	KNOB M1924		2
13	22100002	PRESA DINSE FISSA 25MMQ TBEM25 CX30	FEMALE DINSE PLUG 25SQMM CX30		2
14	21690216	FERITOIA IN PLASTICA L= 135 MM ABS-V0	PLASTIC VENT-HOLE L= 135 MM		2
15	33710659 9005	SUPPORTO X FERITOIE TP215-225 NERO	SUPPORT PANEL FOR LOUVER TP215-225		1
16	21690267	CUFFIA OVALE ATTACCO TORCIA BINZEL	TORCH CONNECTION COVER		1
17	21690234	CORNICE FRONTALE	PLASTIC FRONT FRAME		1
18	21690127	MANOPOLA PER POTENZIOMETRO	RED POTENTIOMETER KNOB		1
19	21690549	MANOPOLA D.33 (ABS ROSSO - GOMMA NERA)	KNOB D.33 (RED ABS - BLACK RUBBER)		2
20	22200043	INT. BIPOLARE NERO NON LUMINOSO HY12-9-4	DOUBLE POLE SWITCH		1
21	77650689	TARGA POLICARBONATO TP195A 12P. HELVI	FRONT LABEL TP195A 12P. HELVI		1
22	22735919	SCHEDA FP-CNT-7SEG MOTORE D.48	FRONT PANEL - CONTROL PCB TP195A		1
23	22735375	SCHEDA REGOLAZ.ESTERNA BBT-SLOPE X FOX	SLOPE EXTERNAL REGULATION PCB		1
24	26075013	SONDA DI CORRENTE YNC-200A =012	HALL PROBE YNC-200A		1
25	21420011	FERRITE SPACCATA GUSCIO PL. 9X16X29 (C)	TOROID FERRITE 9X16X29		1
26	22910004	RACCORDO PORTATUBO D.6 1/8"M	HOSE TAIL D.6 1/8"M		2
27	22900036	ELETTRORVALVOLA 230V 50/60HZ 9VA 1/8"FF	SOLENOID VALVE 230V 50HZ 9VA 1/8"FF		1
28	33715219 9005	RETRO TP 215-225 NERO	REAR PANEL TP 215-225 BLACK		1
29	21600042	MANIGLIA PER MIG 166-256	HANDLE		1
30	05000883	COPERCHIO MIG 160 PVC ROS-3020 C/STUOIA	COVER PANEL W/MAT FPR TOOLS		1
31	30905021	STUOIA PORTAOGGETT.3X180X536 MIG 160 PVC	TOOLS MAT 3X180X536		1
32	30900027	TUBO POLIPO NERO D.5X10,5 L=2500	BLACK HOSE D.5X10,5 L=2500		1
33	20220202	CAVO NEOPR.3G2,5 MT.2,5 H07RN-F SP.SHUCO	INPUT CABLE 3G2,5 SHUCKO PLUG		1

PROPRIETA' ESCLUSIVA & CONFIDENZIALE: questo documento contiene informazioni riservate di proprietà esclusiva di HELVI S.p.A. e non può essere duplicato o inviato a parti terze o usato per altri scopi senza il previo consenso scritto di HELVI S.p.A.

PROPRIÉTÉ EXCLUSIVE ET RÉSERVE: ce document contient des informations réservées de propriété exclusive de HELVI S. p. A. et ne doit pas être photocopié, communiqué à tiers ou utilisé pour autres buts sans l'expresse permission écrite de HELVI. S.p.A.

AUSSCHLIEßENDES EIGENTUM & VERTRAULICHKEIT: dieses Dokument enthält reservierten Informationen, die von ausschließendem Eigentum von HELVI S. p. A. sind. Diese Informationen dürfen nicht reproduziert, zu anderen Parteien mitgeteilt oder für irgendeinen Zweck ohne ausdrückliche geschriebene Erlaubnis von HELVI S.p.A. benutzt werden.

HELVI S.p.A. si riserva il diritto di modificare qualsiasi informazione qui sopra senza preavviso a seguito di possibili migliorie ai propri prodotti. Questo documento, le informazioni qui riportate e/o allegate sono soggetti alle condizioni generali di vendita in vigore con Voi.

En raison des constantes améliorations HELVI S.p.A. se réserve le droit de modifier n'importe quelles informations ci dessus sans notification préalable. Ce document, les informations rapportées et/ou annexées sont assujetties aux conditions générales de vente en vigueur avec Vous.

Auf Grund beständiger Verbesserungen HELVI S. p. A. reserviert das Recht, irgendetwas vom oben ohne vorherige Ankündigung zu ergänzen oder zu ändern. Dieses Dokument, die berichteten bzw. eingeschlossenen Informationen sind abhängig von der allgemeinen Verkaufsbedingungen in Kraft mit Ihnen.

LISTA RICAMBI - SPARE PARTS LIST - LISTA PIEZAS DE REPUESTO



TYPE OF EQUIPMENT

MODEL

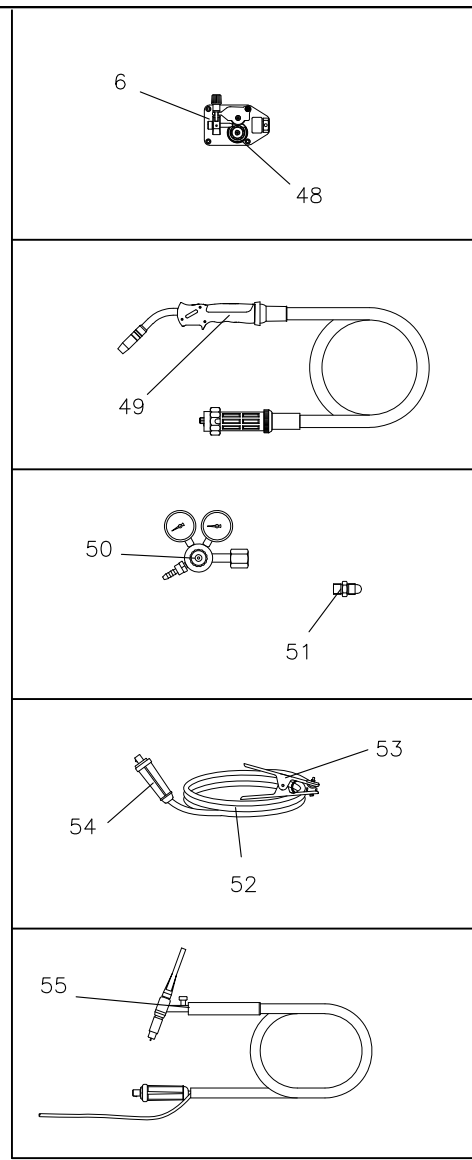
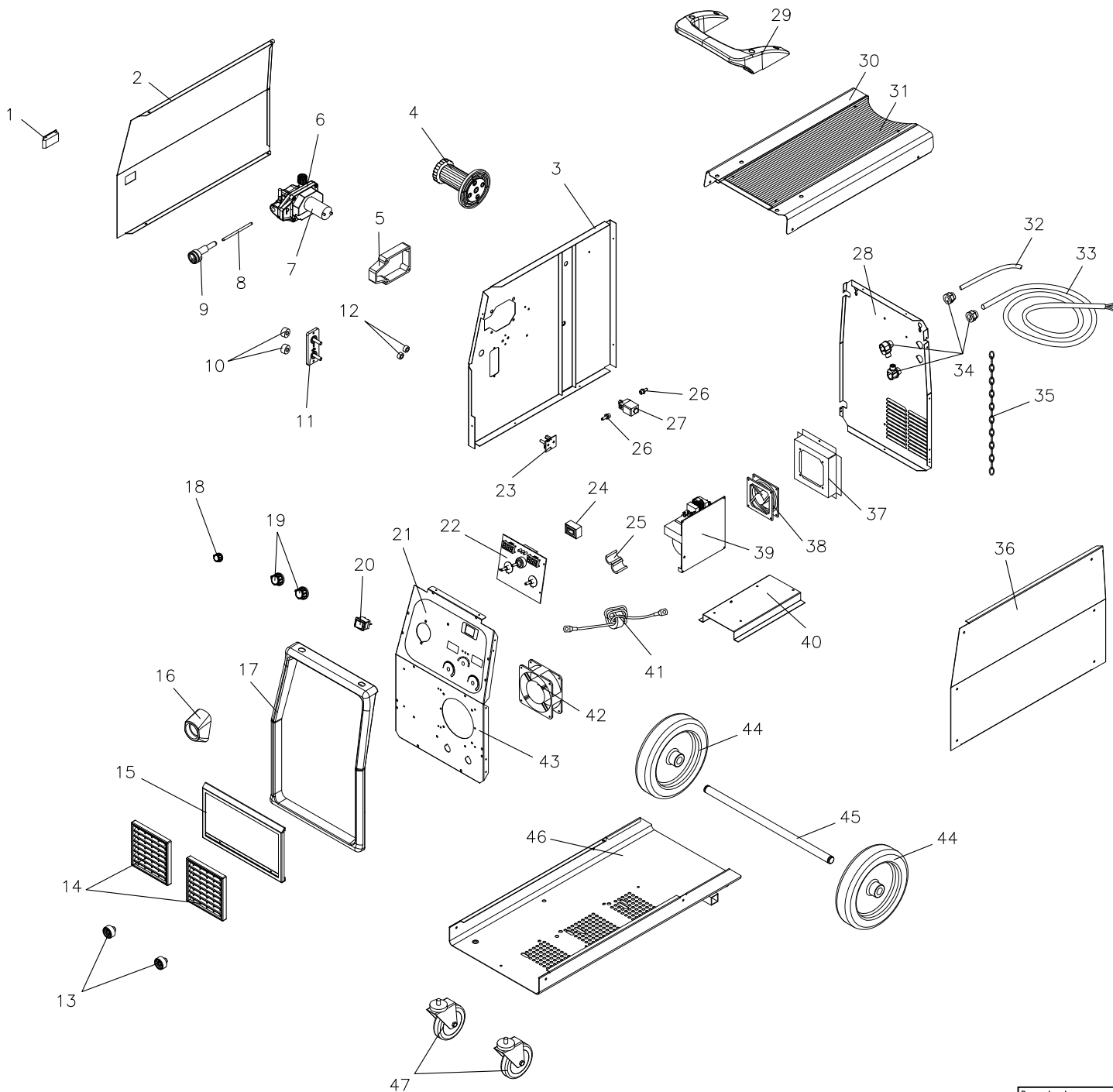
MULTIPROCESS WELDING UNIT

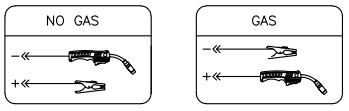
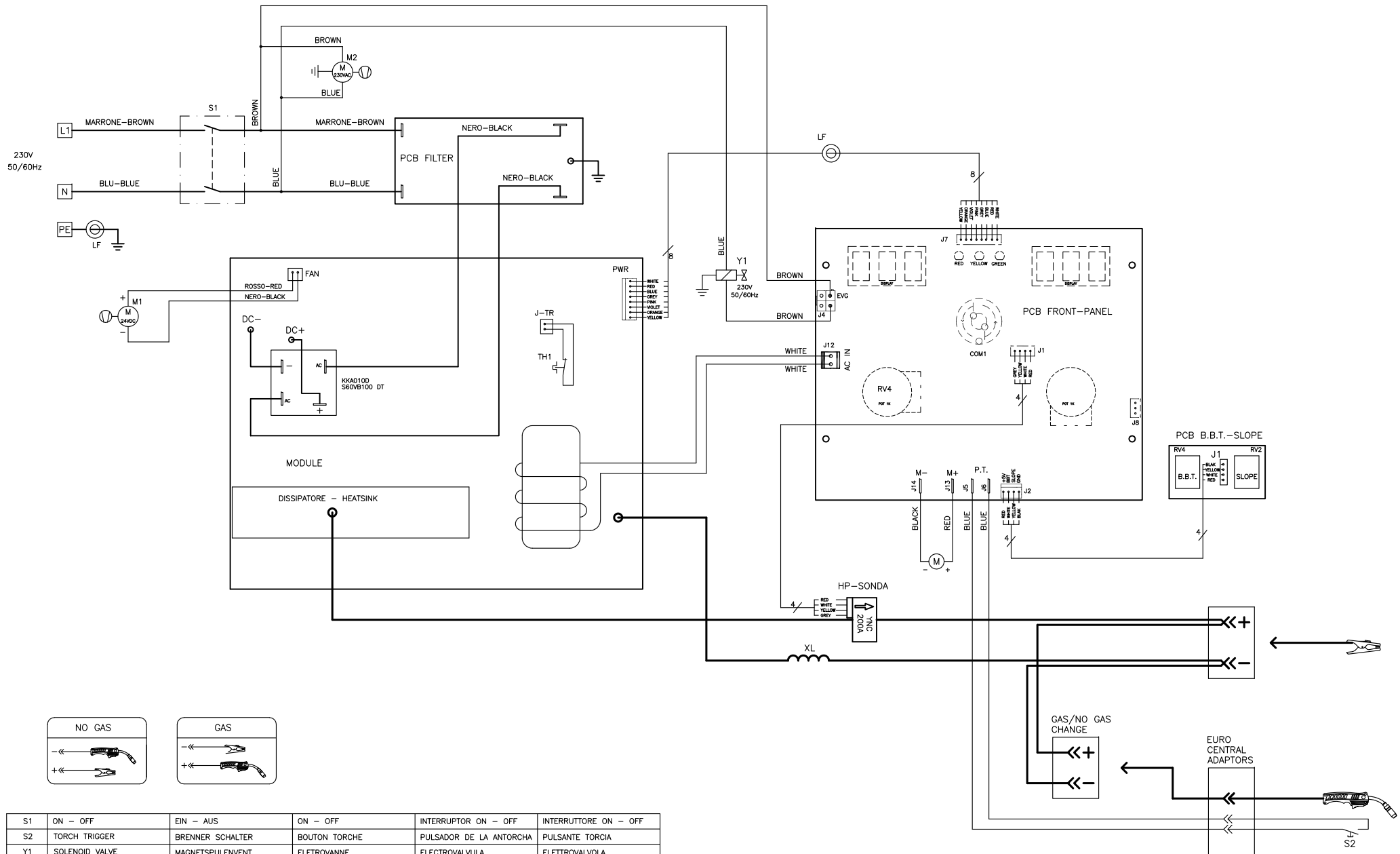
TP195A 230V

SERIAL NO. FROM H-21-309599	PAGE No.2 of 2	CODE 99820057	WIRING DIAGRAM S9820059	PARTS DRAWING E9820066	DATE 10/09/2021
---------------------------------------	-----------------------	-------------------------	--------------------------------------	-------------------------------------	---------------------------

No.	P/N	DESCRIZIONE ARTICOLO	ITEM DESCRIPTION	DESCRIPCIÓN DEL ARTÍCULO	QTY
34	21605010	PRESSACAVALO C/GHIERA "STEAB" X FORO D.20	CABLE CLAMP FOR HOLE D.20		2
35	04600205	CATENA ZINCATA NR 17 NM 3,1 L=0,76 MT	ZINC CHAIN NR 17 NM 3,1 L=0,76 M		1
36	33705292 3020	FIANCATA DX MIG 160 PVC ROSSO	RED RIGHT PANEL MIG160		1
37	33640916	STAFFA SUPP.VENTILATORE X TP 195	COOLING FAN SUPPORT BRACKET FOR TP195		1
38	26088014	VENTIL. 24VDC SD9025C2HL C/CONNETTORE	COOLING FAN 24VDC SD9025C2HL W/CONNECTOR		1
39	22735862A	MODULO MP200A FULL CYCLE 230V-2020	MP200A FULL CYCLE 230V-2020 MODULE		1
40	33640915	STAFFA SUPPORTO MODULO X TP 195	MODULE SUPPORT BRACKET FOR TP195		1
41	44135201	IMPEDEZA D'USCITA X FOX	OUTPUT CHOKE FOX		1
42	22800021	VENTIL.SUNON 120X120X38 220-240V 50/60HZ	COMPLETE FAN 120X120X38 230V 50/60HZ		1
43	05000884	FRONTALE TP-195A C/ETICHETTA HELVI	FRONT PANEL WITH LABEL FOR TP 195A		1
44	21625040	RUOTA D.180 GOMMA MOZZO D.20X56	RUBBER WHEEL D.180		2
45	55200030	ASSE X RUOTE D.20 L=462	WHEELS AXLE D.20 L=462		1
46	33700161 9005	FONDO MIG 160 PVC NERO	BLACK BOTTOM PANEL		1
47	21625002	RUOTA D. 85 GOMMA + SUPP.GIREV.PERNO M12	RUBBER PIVOTING WHEEL D.85		2
48	33805003	RULLINO TRAINAF.D.30 0,6-0,8MM MOT.AL.2R	WIRE FEED ROLL 0,6-0,8MM AL.MOTOR 2R		1
49	23000424	TORCIA 15 MT.3 AT.EURO IMP.AZZURRA/NERA	TORCH 15 3M EURO CONN. BLUE/BLACK HANDL		1
50	22905090	RIDUTTORE MINI CO2/ITAL-INGH.2/MAN	GAS REGULATOR MINI CO2/ITAL-UK 2/MAN EC0		1
51	22910014	ADATTATORE PER BOMBOLA CO2-ARGON ITALIA	ADAPTOR FOR CO2-ARGON GAS BOTTLE ITALY		1
52	43210138	CAVO DI MASSA 16 MMQ MT.2 IND.200/DN25	EARTH CABLE 16SQMM 2M WITH CLAMP/DN25		1
53	22110007	PINZA DI MASSA ART.261 -OK 150-200A	EARTH CLAMP ART.261 - OK 150-200A		1
54	22100001	SPINOTTO DINSE VOLANTE 25MMQ TSKM25 CX20	DINSE PLUG 25SQMM CX20		1

PROPRIETA' ESCLUSIVA & CONFIDENZIALE: questo documento contiene informazioni riservate di proprietà esclusiva di HELVI S.p.A. e non può essere duplicato o inviato a parti terze o usato per altri scopi senza il previo consenso scritto di HELVI S.p.A.
 PROPRIÉTÉ EXCLUSIVE ET RÉSERVE: ce document contient des informations réservées de propriété exclusive de HELVI S. p. A. et ne doit pas être photocopié, communiqué à tiers ou utilisé pour autres buts sans l'expresse permission écrite de HELVI. S.p.A.
 AUSSCHLIEßENDES EIGENTUM & VERTRAULICHKEIT: dieses Dokument enthält reservierten Informationen, die von ausschließendem Eigentum von HELVI S. p. A. sind. Diese Informationen dürfen nicht reproduziert, zu anderen Parteien mitgeteilt oder für irgendeinen Zweck ohne ausdrückliche geschriebene Erlaubnis von HELVI S.p.A. benutzt werden.
 HELVI S.p.A. si riserva il diritto di modificare qualsiasi informazione qui sopra senza preavviso a seguito di possibili migliorie ai propri prodotti. Questo documento, le informazioni qui riportate e/o allegate sono soggetti alle condizioni generali di vendita in vigore con Voi.
 En raison des constantes améliorations HELVI S.p.A. se réserve le droit de modifier n'importe quelles informations ci dessus sans notification préalable. Ce document, les informations rapportées et/ou annexées sont assujetties aux conditions générales de vente en vigueur avec Vous.
 Auf Grund beständiger Verbesserungen HELVI S. p. A. reserviert das Recht, irgendein vom oben ohne vorherige Ankündigung zu ergänzen oder zu ändern. Dieses Dokument, die berichteten bzw. eingeschlossenen Informationen sind abhängig von der allgemeinen Verkaufsbedingungen in Kraft mit Ihnen.





S1	ON - OFF	EIN - AUS	ON - OFF	INTERRUPTOR ON - OFF	INTERRUTTORE ON - OFF
S2	TORCH TRIGGER	BRENNER SCHALTER	BOUON TORCHE	PULSADOR DE LA ANTORCHA	PULSANTE TORCIA
Y1	SOLENOID VALVE	MAGNETSPULENVENT	ELETROVANNE	ELECTROVALVULA	ELETTROVALVOLA
M	WIRE FEEDING MOTOR	DRAHTVORSCHUB MOTOR	MOTEUR D'ENTRAINEMENT DU FIL	MOTOR ARRASTRA HILO	MOTORE TRAINA FILO
M1	FAN 24VDC	VENTILATOR 24VDC	VENTILATEUR 24VDC	VENTILADOR 24VDC	VENTILATORE 24VDC
M2	FAN 230Vac	VENTILATOR 230Vac	VENTILATEUR 230Vac	VENTILADOR 230Vac	VENTILATORE 230Vac
HP	HALL-SONDE	HALL-SONDE	SONDE DE COURANT	SONDA DE CORRIENTE	SONDA DI CORRENTE
LF	TOROIDAL FERRITE	FERRITRING	FERRITA TOROIDALE	FERRITA TOROIDAL	FERRITE TOROIDALE
TH1	THERMOSTAT	THERMOSTAT	THERMOSTAT	TERMOSTATO	TERMOSTATO
XL	CHOKE	IMPEDANZ	IMPEDANCE	IMPEDANCIA	IMPEDENZA