

# LISTA RICAMBI - SPARE PARTS LIST - LISTA PIEZAS DE REPUESTO



TYPE OF EQUIPMENT

MODEL

**MULTIPROCESS WELDING UNIT**

**MAXITECH 356C EVO 400V w/out accessories**

<b>SERIAL NO. FROM</b> H-19-302273	<b>PAGE</b> No. 1 of 3	<b>CODE</b>	99825006	<b>WIRING</b> DIAGRAM	S9850017A	<b>PARTS</b> DRAWING	E9850012	<b>DATE</b>	14/09/2021
---------------------------------------	------------------------	-------------	----------	--------------------------	-----------	-------------------------	----------	-------------	------------

No.	P/N	DESCRIZIONE ARTICOLO	ITEM DESCRIPTION	DESCRIPCIÓN DEL ARTÍCULO	QTY
01	05000889	SPORTELO SX MAXITECH 356C SERIGRAFATA	LEFT SIDE ACCESS PANEL MAXITECH 356C		1
02	21690891	CHIUSURA A SLITTA + MOLLA X SPESS. 12/10	DOOR LATCH		2
03	21690585	CERNIERA PER SPORTELO IN PLASTICA 40X40	PLASTIC HINGE FOR DOOR 40X40		2
04	05000625	DIVISORIO MAXITECH 356C EVO SERG.+RIVET.	INTERNAL PANEL MAXITECH 356C		1
05	04600275	KIT ASPO C/GHIERA X ROCCHETTI D.50	D.50 SPOOL HOLDER ASSEMBLY		1
06	22105190	PROLUNGA USB DA PANNELLO L=0,4MT	40CM EXTENSION CABLE W/ PANEL MOUNT USB		1
07	22200057	PULSANTE CORPO NERO TASTO ROS.NO LUMINOS	BLACK/RED BUTTON		2
08	22200055	INTERRUTTORE UNIPOLARE A CHIAVE 2A 250V	KEY LOCK SWITCH 2A 250V		1
09	33740638P9005	MASCHERINA COPRIF.SUP.SCHEDA USB NERO-PO	USB INTERFACE PCB CLOSING PLATE		1
10	22735840	SCHEDA INTERFACCIA FUNCTIONS	FUNCTIONS INTERFACE PCB		1
11	44410078	MOT.AL.ECON. D63 42V+ENCODER 4R. 1,0-1,2	METAL.WIRE FEEDER D63 42V 4R+ENCOD.1-1,2		1
12	22810029	MOTORE 42V 5800 GIRI/MIN D.63 + ENCODER	MOTOR 42V 5800 RPM D.63 + ENCODER		1
13	21690749	FERITOIA ANTERIORE MAXI COMPACT	FRONT VENT-HOLES MAXI COMPACT		1
14	04600474	KIT CORNICE INV.COMPACT MAXI NO TRAVERSO	FRAME ASSEMBLY		1
15	22100009	PRESA DINSE FISS.PIC.50MMQ TBE35-50 CX58	50SQMM. DINSE SOCKET TBE35-50 CX58		2
16	21690556	CUFFIA ATTACCO TORCIA MINIEURO	TORCH CONNECTION COVER		1
17	22910023	ATTACCO MASCHIO M12X1 + PORTATUBO	GAS CONNECTOR M12X1 (MALE)		1
18	22105125	CONNETTORE 3 POLI DA PANNELLO FEMMINA	3 PIN FEMALE CONNECTOR		1
19	40211610	CABLAG. CON.12 POLI X PCB PUSH PULL-SPG	PUSH-PULL PCB CONNECTION 12P MAXIT.355C		1
20	23005500	ATTACCO MINIEURO PUNG.L=24 + CAN.L=60	MINIEURO CONNECT. L=24+LINER L=60		1
21	23005564	.CANNETTA GUIDAFILO D.2X5 L=60	.WIRE GUIDE CAPILLARY TUBE D.2X5 L=60		1
22	21690781	MANOPOLA D.33 ROSSA-NERA C/BOCCOLA D.6,4	KNOB D.33 RED-BLACK WITH BUSHING D.6,4		2
23	05000887	FRONTALE MAXITECH EVO 356 + ETICHETTA	FRONT PANEL MAXITECH 356C W/LABEL		1
24	77650603	TARGA FRONTALE MAXITECH EVO 2019	FRONT LABEL MAXITECH EVO		1
25	22735777	SCHEDA FP-LCD-CNT MIG 350A T.I.	PC BOARD, FP-LCD-CNT		1
26	21690852	SCATOLA PROT.SCHEDA FRONT.MAXITECH 355C	FRONT PCB PROTECTION BOX MAXITECH 355C		1
27	04600450	KIT BASETTA GAS-NO GAS X MAXITECH 360C	GAS NO GAS CHANGE PLATE FOR MAXITECH360C		1
28	21800075	VOLANTINO A CROCE NERO D.40 BOCCOLA M8	BLACK CROSS HANDWHEEL D.40MM M8 BUSHING		2
29	33620327	DIVISORIO ORIZZ. ANTERIORE MAXITECH 355C	HORIZONTAL FRONT DIVIDING PANEL 355C		2
30	22735848	SCHEDA CNT MOT.44410078 CAN NO BBT-SLOPE	WIRE FEEDING MOTOR CONTROL PCB		1
31	26090049	PORTA BATTERIE 2X AAA CAVETTI+CONNETTORE	BATTERY HOLDER 2 X AAA WITH CONNECTOR		1
32	33640671	STAFFA SUPP.TRASF.+ SCHEDA SPG-PUSH PULL	SPOOL GUN/PUSH PULL PCB-TRANS.SUPPORT		1
33	26078025	TRASF.TOROIDALE X MAXITECH 355 COMPATTA	TOROIDAL TRANSFORMER MAXITECH 355C		1

**PROPRIETA' ESCLUSIVA & CONFIDENZIALE:** questo documento contiene informazioni riservate di proprietà esclusiva di HELVI S.p.A. e non può essere duplicato o inviato a parti terze o usato per altri scopi senza il previo consenso scritto di HELVI S.p.A.

**PROPRIÉTÉ EXCLUSIVE ET RÉSERVE:** ce document contient des informations réservées de propriété exclusive de HELVI S. p. A. et ne doit pas être photocopié, communiqué à tiers ou utilisé pour autres buts sans l'expresse permission écrite de HELVI. S.p.A.

**AUSSCHLIEßENDES EIGENTUM & VERTRAULICHKEIT:** dieses Dokument enthält reservierten Informationen, die von ausschließendem Eigentum von HELVI S. p. A. sind. Diese Informationen dürfen nicht reproduziert, zu anderen Parteien mitgeteilt oder für irgendeinen Zweck ohne ausdrückliche geschriebene Erlaubnis von HELVI S.p.A. benutzt werden.

HELVI S.p.A. si riserva il diritto di modificare qualsiasi informazione qui sopra senza preavviso a seguito di possibili migliorie ai propri prodotti. Questo documento, le informazioni qui riportate e/o allegate sono soggetti alle condizioni generali di vendita in vigore con Voi.

En raison des constantes améliorations HELVI S.p.A. se réserve le droit de modifier n'importe quelles informations ci dessus sans notification préalable. Ce document, les informations rapportées et/ou annexées sont assujetties aux conditions générales de vente en vigueur avec Vous.

Auf Grund beständiger Verbesserungen HELVI S. p. A. reserviert das Recht, irgendetwas vom oben ohne vorherige Ankündigung zu ergänzen oder zu ändern. Dieses Dokument, die berichteten bzw. eingeschlossenen Informationen sind abhängig von der allgemeinen Verkaufsbedingungen in Kraft mit Ihnen.

# LISTA RICAMBI - SPARE PARTS LIST - LISTA PIEZAS DE REPUESTO



TYPE OF EQUIPMENT

MODEL

**MULTIPROCESS WELDING UNIT**

**MAXITECH 356C EVO 400V w/out accessories**

<b>SERIAL NO. FROM</b> H-19-302273	<b>PAGE</b> No.2 of 3	<b>CODE</b> 99825006	<b>WIRING</b> DIAGRAM	<b>S9850017A</b>	<b>PARTS</b> DRAWING	<b>E9850012</b>	<b>DATE</b> 14/09/2021
---------------------------------------	-----------------------	-------------------------	--------------------------	------------------	-------------------------	-----------------	---------------------------

No.	P/N	DESCRIZIONE ARTICOLO	ITEM DESCRIPTION	DESCRIPCIÓN DEL ARTÍCULO	QTY
34	33640754	STAFFA SX ASSEMBLAG.MODULI MAXITECH 355C	LEFT SIDE MODULES ASSEMBLING BRACKET		1
35	33820242	RADIATORE PRIMARIO MIG 355C L=200 FRESAT	PRIMARY RADIATOR L=200		1
36	04600567	KIT SCHEDA MOD.PRIM.MIG 350 +IGBT+PONTE	PRIMARY MODULE PCB-IGBT-RECTIFIER ASSY		1
37	22735707	SCHEDA COND. + VIN SENSE INV. 3PH 3+3	CAPACITORS + VIN SENSE PCB		1
38	22735664	PCB INTERFACCIA UNITA'RAFF. MIG 355 INV.	INTERFCE PCB FOR WATER COOLER MIG355C		1
39	33620328	DIVISORIO ORIZZ.POSTERIORE MAXITECH 355C	BACK HORIZONTAL DIVIDING PANEL - 355C		1
40	22735696	SCHEDA FILTRO INGRES. 3PH 270 ECO FIX.M4	INPUT FILTER PCB 3PH 270 ECO FIX.M4		1
41	33740690P9005	SCATOLA COPRICAVI COLL. R.A. NERO-POL.	CABLES COVER BOX		1
42	05000628	RETRO X MAXITECH 356C EVO SERIGRAFATO	BACK PANEL FOR MAXITECH 356C		1
43	33740674P9005	MASCHERINA COPRIFORO COLL.R.A. NERO-POL.	COVERING PLATE FOR WATER COOLER CONNEC.		1
44	04600512	CORNICE RETRO MAXI COMPACT N/TRAV.DIRIT.	BACK FRAME MAXI COMPACT		1
45	21690740	TRAVERSO X CORNICE RETRO MAXI COMPACT	BACK FRAME BEAMMAXI COMPACT		1
46	21690750	FERITOIA POSTERIORE MAXI COMPACT	BACK VENT-HOLES FOR MAXI COMPACT		1
47	20220072	CAVO NEOPRENE 4X4 M 4 SGUAINATO	INPUT CABLE 4X4 M4		1
48	21690016	MANOPOLA D.48 X COMMUTATORE PERNO 7 MM	SWITCH KNOB D.48		1
49	21605036	PRESSACAVO A GHIERA V-TEC PG21 NERO+DADO	CABLE CLAMP PG21 BLACK		1
50	22205119	COMMUTATORE 40 A A 4003	SWITCH 40 A A 4003		1
51	22910023	ATTACCO MASCHIO M12X1 + PORTATUBO	GAS CONNECTOR M12X1 (MALE)		1
52	26089010	VENT.115/230VAC 172X153X51 3900RPM	FAN 115/230VAC 172X153X51 3900RPM		1
53	21420008	FER.TOROIDALE WURTH 742700790 13X26X28,5	TOROIDAL FERRITE 13X26X28,5		1
54	33640670	CONVOGLIATORE X MAXITECH 355C	CONVEYOR MAXITECH 355C		1
55	44135186	IMPEDENZA 1ø MIG + PC 86 CU D.2,8 23X19	PRIMARY CHOKE 23X19 CU D.2,80		1
56	33640787	DEFLETTORE X RADIATORE MULTITECH 365	DEFLECTOR FOR RADIATOR MAXITECH 365		1
57	33640753	STAFFA DX ASSEMBLAG.MODULI MAXITECH 355C	RIGHT SIDE MODULES ASSEMBLING BRACKET		1
58	33820216	RADIATORE SECONDARIO MIG 355C L=180	SECONDARY HEAT SINK MAXITECH 355C L=180		1
59	33820205	SBARRA AL 4X15 L=175 4 FORI COMPACT400	ALUMINUM BAR 4X15 L=175		2
60	33820204	SBARRA RAME 3X15 L=175 4 FORI COMPACT400	COPPER BAR 3X15 L=175		1
61	26015017	MODULO MCF 300-04B SS5 FIX5/IS/B SCOMES	MCF MODULE 300-04B SS5 FIX5/IS/B		3
62	22735858	SCHEDA SNUBBER SECONDARI COMPACT	SNUBBER PCB SECONDARY		1
63	44135180	IMPEDENZA MIG INVERTER SP5	CHOKE FOR MIG INVERTER		1
64	44155113	TRASFORMATORE MIG 355 INV.COMPATTA 3PH	TRANSFORMER MIG355C		1
65	26075017	SONDA DI CORRENTE HAS 500A-S 4V	CURRENT PROBE HAS 500A-S 4V		1
66	21420012	FERRITE TOROIDALE 14X22,4X13,3	TOROIDAL FERRITE 14X22,4X13,3		2

**PROPRIETA' ESCLUSIVA & CONFIDENZIALE:** questo documento contiene informazioni riservate di proprietà esclusiva di HELVI S.p.A. e non può essere duplicato o inviato a parti terze o usato per altri scopi senza il previo consenso scritto di HELVI S.p.A.

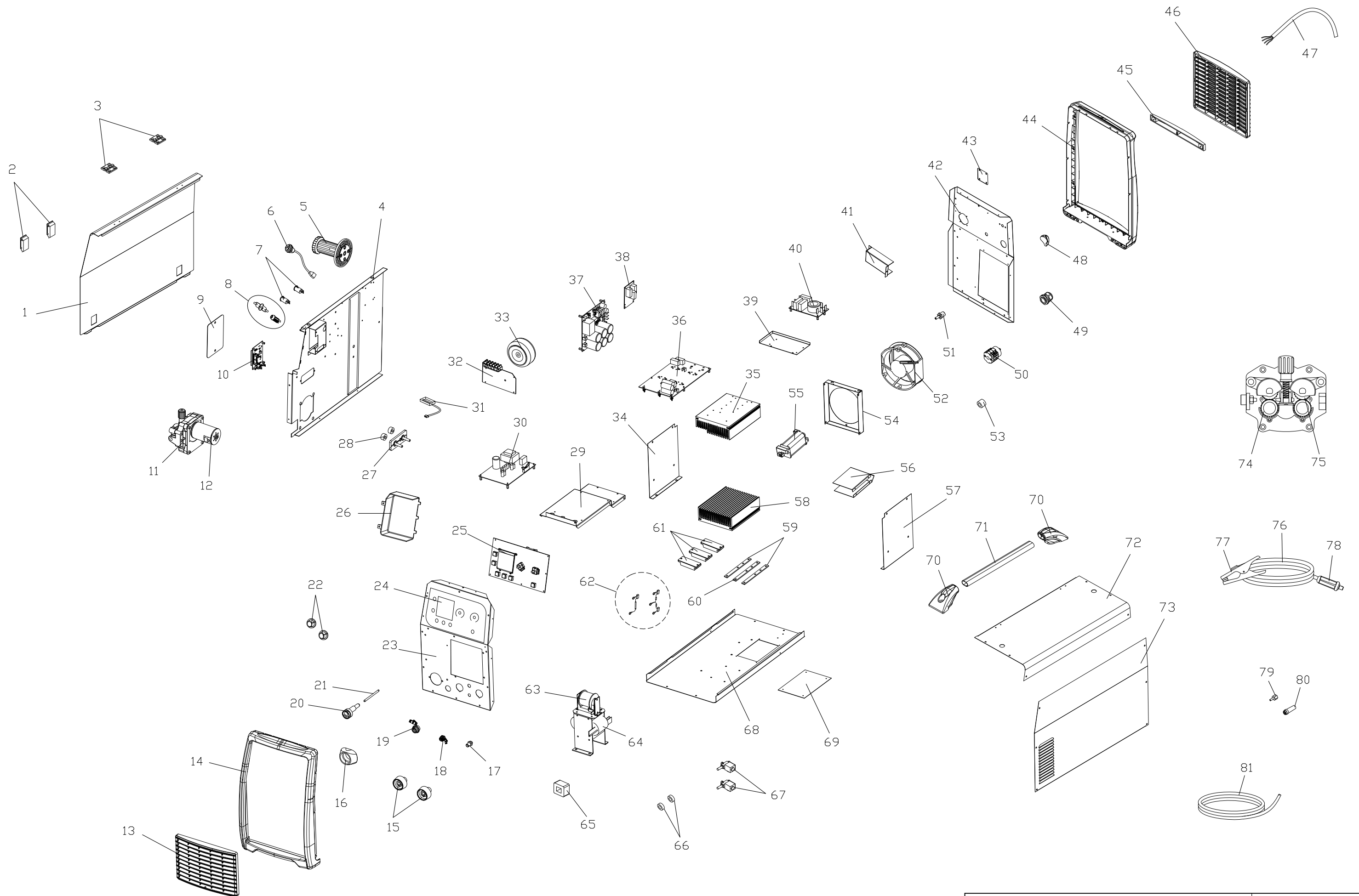
**PROPRIÉTÉ EXCLUSIVE ET RÉSERVE:** ce document contient des informations réservées de propriété exclusive de HELVI S. p. A. et ne doit pas être polycopié, communiqué à tiers ou utilisé pour autres buts sans l'expresse permission écrite de HELVI. S.p.A.

**AUSSCHLIEßENDES EIGENTUM & VERTRAULICHKEIT:** dieses Dokument enthält reservierten Informationen, die von ausschließendem Eigentum von HELVI S. p. A. sind. Diese Informationen dürfen nicht reproduziert, zu anderen Parteien mitgeteilt oder für irgendeinen Zweck ohne ausdrückliche geschriebene Erlaubnis von HELVI S.p.A. benutzt werden.

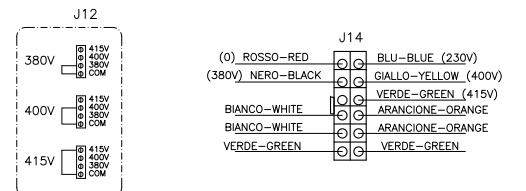
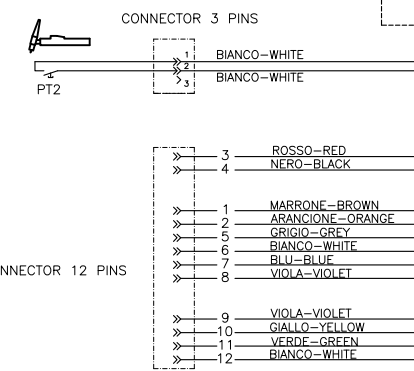
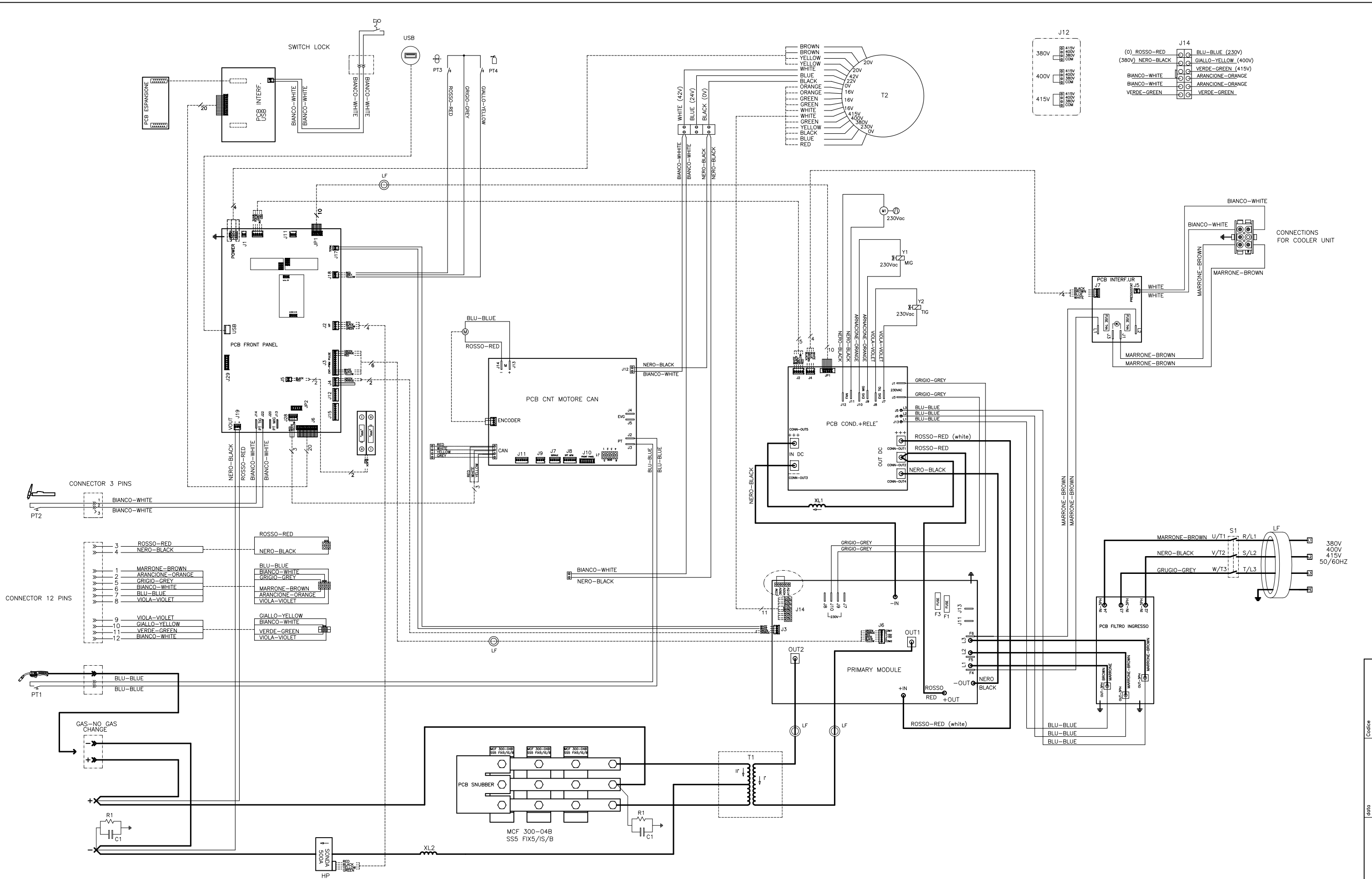
HELVI S.p.A. si riserva il diritto di modificare qualsiasi informazione qui sopra senza preavviso a seguito di possibili migliorie ai propri prodotti. Questo documento, le informazioni qui riportate e/o allegate sono soggetti alle condizioni generali di vendita in vigore con Voi.

En raison des constantes améliorations HELVI S.p.A. se réserve le droit de modifier n'importe quelles informations ci dessus sans notification préalable. Ce document, les informations rapportées et/ou annexées sont assujetties aux conditions générales de vente en vigueur avec Vous.

Auf Grund beständiger Verbesserungen HELVI S. p. A. reserviert das Recht, irgendetwas vom oben ohne vorherige Ankündigung zu ergänzen oder zu ändern. Dieses Dokument, die berichteten bzw. eingeschlossenen Informationen sind abhängig von der allgemeinen Verkaufsbedingungen in Kraft mit Ihnen.



Denominazione	MAXITECH 356C EVO	Codice	E9850012
---------------	-------------------	--------	----------



C1= 2NANO 2 6KV  
R1= 5,6M OHM 1/2W 5% CARBONE

S1	ON-OFF SWITCH	EIN-AUS SCHALTER	INTERRUPTEUR ON-OFF	INTERRUPTOR ON-OFF	INTERRUPTORE ON-OFF
PT1	TORCH PUSH BUTTON MIG	BRENNERSCHALTER MIG	BOUTON TORCHE MIG	PULSADOR DE LA ANTORCHA MIG	PULSANTE TORCIA MIG
PT2	TORCH PUSH BUTTON TIG	BRENNERSCHALTER TIG	BOUTON TORCHE TIG	PULSADOR DE LA ANTORCHA TIG	PULSANTE TORCIA TIG
PT3	WIRE FEED BUTTON	DRAHTVORSCHUBTASTE	BOUTON AVANCE DU FIL	BOTÓN AVANCE ALANBRE	PULSANTE AVANZAMENTO FILO
PT4	GAS DRAIN BUTTON	LUFT BLUTEN TASTE	BOUTON PURGE GAS	BOTÓN PURGA GAS	PULSANTE SPURGO GAS
Y1	SOLENOID VALVE MIG	ELEKTROVENTJL MIG	ELETROVANNE MIG	ELECTROVALVULA MIG	ELETTROVALVOLA MIG
Y2	SOLENOID VALVE TIG	ELEKTROVENTJL TIG	ELETROVANNE TIG	ELECTROVALVULA TIG	ELETTROVALVOLA TIG

M	WIRE FEEDING MOTOR	DRAHTVORSCHUB MOTOR	MOTEUR D'ENTRAINEMENT DU FIL	EQUIPO ARRASTRA HILO	MOTORE TRAINAFILO
M1	FAN	VENTILATOR	VENTILATEUR	VENTILADOR	VENTILATORE
HP	HALL PROBE	STROMSONDE	SONDE DE COURANTE	SONDA DE CORRIENTE	SONDA DI CORRENTE
LF	FILTER, FERRITE	FILTER	FERRITE TOROIDAL	TOROIDAL FERRITE	FERRITE TOROIDALE
T1	TRANSFORMER	TRANSFORMATOR	TRANSFORMATEUR	TRANSFORMADOR	TRASFORMATORE
T2	TOROIDAL TRANSFORMER	RINGKERNTRANSFORMATOR	TRANSFORMATEUR TOROIDAL	TRANSFORMADOR TOROIDAL	TRASFORMATORE TOROIDALE
XL	CHOKE	IMPEDANZ	INDUCTANCE	IMPEDANCIA	IMPEDENZA