

# LISTA RICAMBI - SPARE PARTS LIST



TYPE OF EQUIPMENT

MODEL

**SPOT WELDER SPOT CAR EVO 5000 (70MM2) 3P 400V**

<b>SERIAL NO. FROM</b> H-21-118506	PAGE No. 1 of 1	CODE 99500044	WIRING DIAGRAM	S9500013	PARTS DRAWING	E9500008	DATE	16/02/2022
---------------------------------------	-----------------	------------------	-------------------	----------	------------------	----------	------	------------

No.	P/N	DESCRIZIONE ARTICOLO	ITEM DESCRIPTION	QTY
01	21600030	MANIGLIA CURVA (NYLON PA6) X MIG160	PLASTIC HANDLE	1
02	33705708 3020	MANTELLO SPOT CAR 5000 ROSSO	COVER	1
03	99920216	CAVO DI MASSA DA 70 MMQ X SPOT CAR 5000	GROUND CABLE 70MM2	1
04	21605072	PRESSACAVO V-TEC PG21 NERO TORNITO+DADO	ABLE CLAMP WITH NUT	1
05	22105125	CONNETTORE 3 POLI DA PANNELLO FEMMINA	3 PIN FEMALE CONNECTOR	1
06	22100024	PRESA DINSE FISSA 50 MMQ X SPOT CAR	FIX DINSE CONNECTION 50MM2	1
07	21690326	CORNICE FRONTALE AUTOSTAR 300 NEUTRA	FRONT FRAME STARTER 300	1
08	05000899	FRONTALE SPOTCAR EVO 5000 HELVI C/BUGNE	FRONT PANEL SPOTCAR EVO 5000 HELVI	1
09	77650700	TARGA FRONTALE SPOTCAR EVO 5000 HELVI	FRONT LABEL SPOTCAR EVO 5000 HELVI	1
10	22740015	SCHEDA SPOT 230/400V STM8	SPOT 230/400V STM8	1
11	26054003	SCR MRT110.16 X SPOT 5000-6500-9000	R FOR SPOT CAR 9000	1
12	26067005	VARISTORE EPCOS S20K460	ARISTOR EPCOS S20K460	1
13	26031002	RESISTENZA A FILO METALLO HS50 R47 50W	RESISTANCE METAL WIRE HS50 R47 50W	1
14	22205009	COMMUTATORE 12 A ON-OFF	SWITCH 12 A ON-OFF	1
15	21605010	PRESSACAVO C/GHIERA "STEAB" X FORO D.20	CABLE CLAMP FOR HOLE D.20	1
16	20220075	CAVO NEOPR.3X4 MT.3 SGUAINATO	INPUT CABLE 3X4 MT.3	1
17	04600268	MANOPOLA D.38 X COMMUT. ROSSA + INDICE	D.38 KNOB FOR RED SWITCH + INDICATOR	1
18	77650231	ETICHETTA AD. GIALLA/GRIGIO "0-I" 50X60	0-1 YELLOW LABEL	1
19	05000860	FONDO SPOT CAR 5000 C/COMMUT.+ RIVETTI	BOTTOM PANEL SPOT CAR 5000	1
20	21610016	PIEDINO PLASTICA D.30 H=12	RUBBER SUPPORT D.30 H=12	4
21	44160016	TRASFORMAT.SPOT 5000 N 400V GO 60X90 CU	RANSFORMER SPOT 5000 400V 60X90 CU	1
22	22210052	TERMOST. PAST.130ø 6A SERIE 17AMC (C)=23	THERMOSTAT 130ø 6A	1
23	22740010	SCHEDA CONTROLLO C.C. SPOT 5000	HORT CIRCUIT CONTROL PCB	1
24	99920223	PISTOLA SPOT 5000 70MMQ 2M DX70 E21 C/3P	SPOT GUN + WELDING CABLE DX50 WITH 3PIN	1
25	99920122	MASSA A PUNTARE 32030	FAST GROUND 32030	1
26	99920124	SCATOLA RICAMBI PER SPOT CAR KIT2400	ACCESSORIES X SPOT CAR 4000	1

**PROPRIETA' ESCLUSIVA & CONFIDENZIALE:** questo documento contiene informazioni riservate di proprietà esclusiva di HELVI S.p.A. e non può essere duplicato o inviato a parti terze o usato per altri scopi senza il previo consenso scritto di HELVI S.p.A.

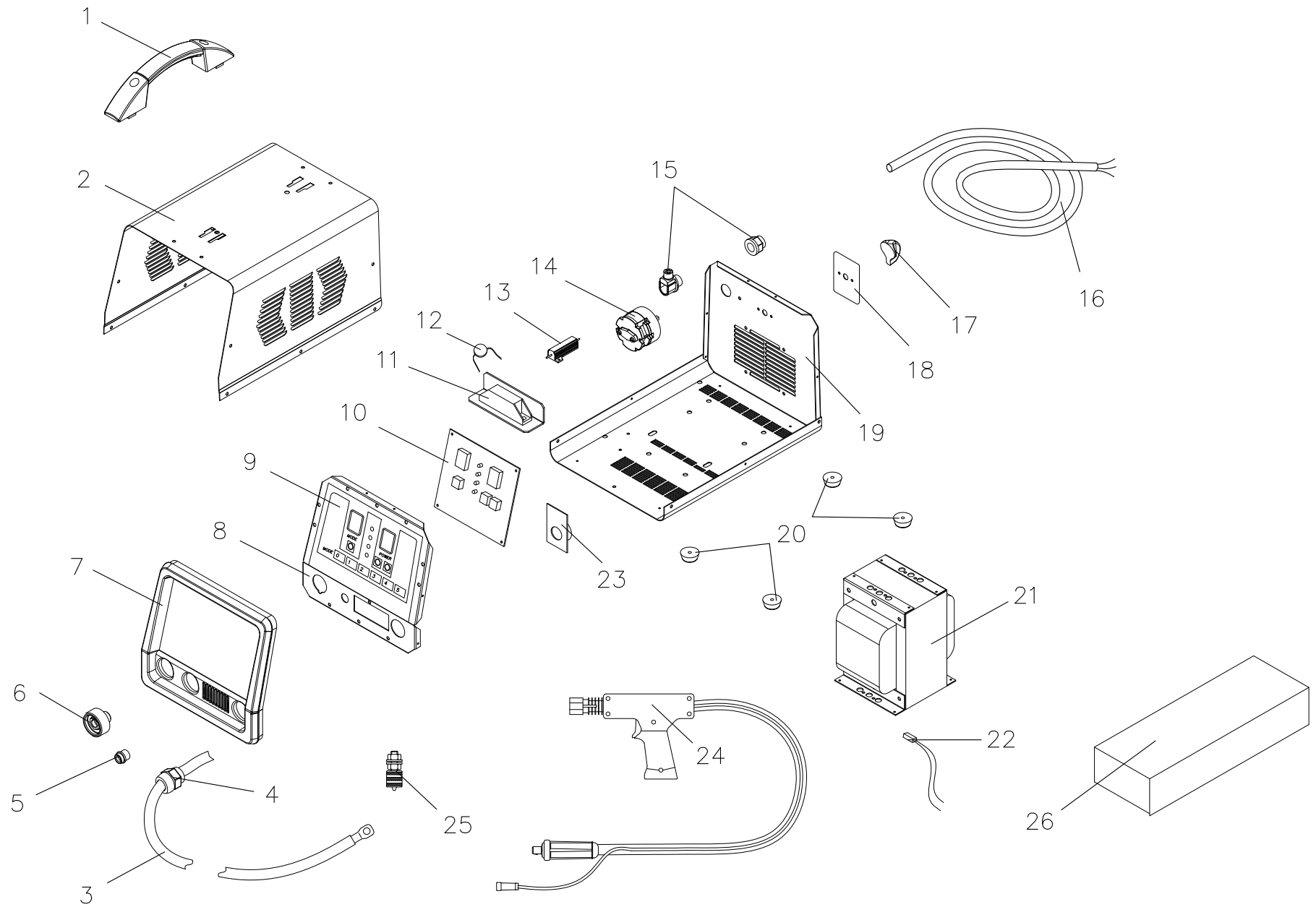
**PROPRIÉTÉ EXCLUSIVE ET RÉSERVE:** ce document contient des informations réservées de propriété exclusive de HELVI S. p. A. et ne doit pas être photocopié, communiqué à tiers ou utilisé pour autres buts sans l'expresse permission écrite de HELVI. S.p.A.

**AUSSCHLIEßENDES EIGENTUM & VERTRAULICHKEIT:** dieses Dokument enthält reservierten Informationen, die von ausschließendem Eigentum von HELVI S. p. A. sind. Diese Informationen dürfen nicht reproduziert, zu anderen Parteien mitgeteilt oder für irgendeinen Zweck ohne ausdrückliche geschriebene Erlaubnis von HELVI S.p.A. benutzt werden.

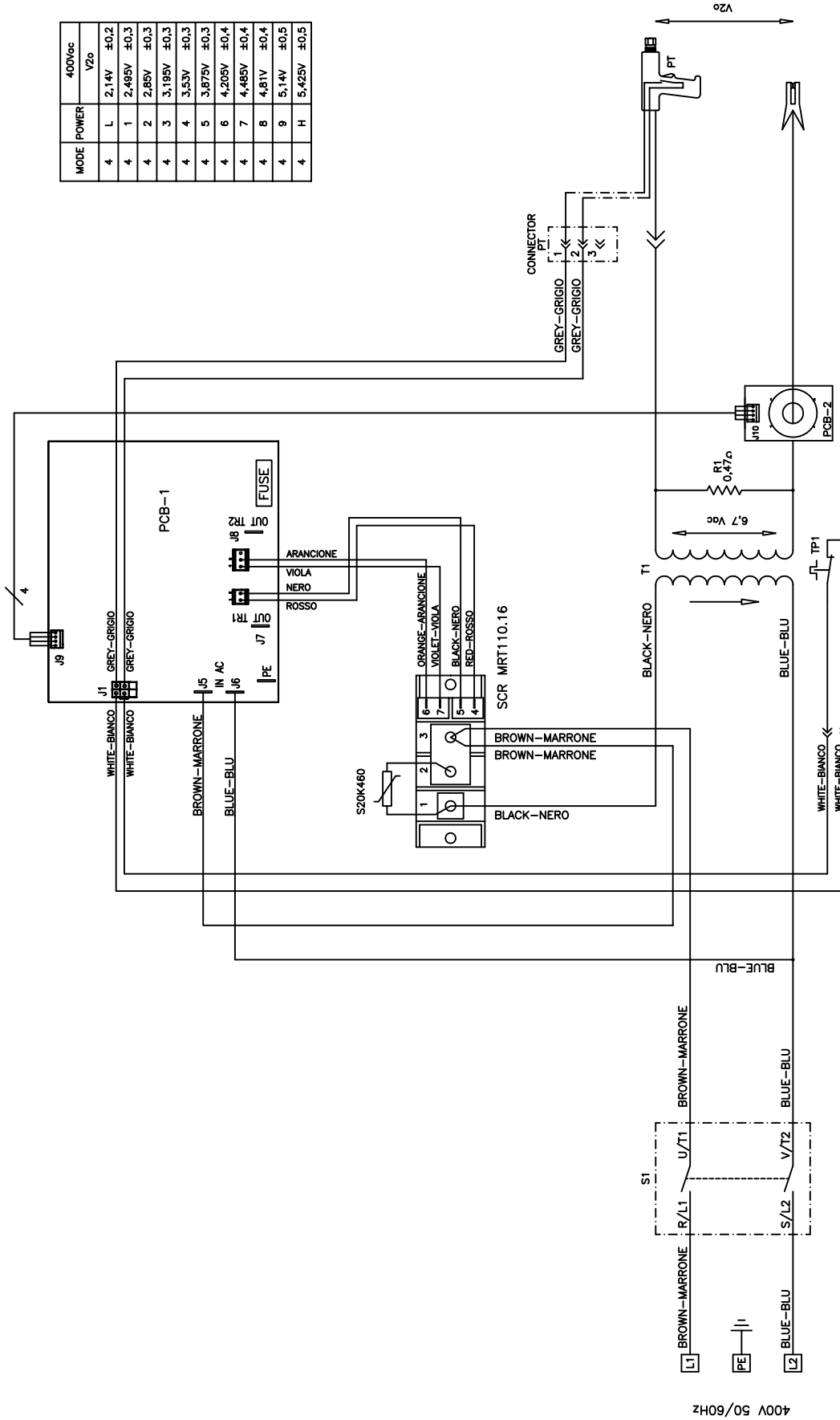
HELVI S.p.A. si riserva il diritto di modificare qualsiasi informazione qui sopra senza preavviso a seguito di possibili migliorie ai propri prodotti. Questo documento, le informazioni qui riportate e/o allegate sono soggetti alle condizioni generali di vendita in vigore con Voi.

En raison des constantes améliorations HELVI S.p.A. se réserve le droit de modifier n'importe quelles informations ci dessus sans notification préalable. Ce document, les informations rapportées et/ou annexées sont assujetties aux conditions générales de vente en vigueur avec Vous.

Auf Grund beständiger Verbesserungen HELVI S. p. A. reserviert das Recht, irgendetwas vom oben ohne vorherige Ankündigung zu ergänzen oder zu ändern. Dieses Dokument, die berichteten bzw. eingeschlossenen Informationen sind abhängig von der allgemeinen Verkaufsbedingungen in Kraft mit Ihnen.



MODE	POWER	400Vac
		V2 <sub>b</sub>
4	L	2,14V ±0,2
4	1	2,485V ±0,3
4	2	2,85V ±0,3
4	3	3,195V ±0,3
4	4	3,53V ±0,3
4	5	3,875V ±0,3
4	6	4,205V ±0,4
4	7	4,481V ±0,4
4	8	4,81V ±0,5
4	9	5,14V ±0,5
4	H	5,425V ±0,5



S1	ON - OFF	ON - OFF	ON - OFF
TP1	THERMOSTAT	THERMOSTAT	THERMOSTATO
R1	RESISTANCE	RESISTANCE	RESISTENZA
SCR	SCR	SCR	SCR
PT	TORCH TRIGGER	BOUTON TORCHE	PULSANTE TORCIA
PCB1-2	PCB SPOT + CNT C.C.	PUNKTSCHWEISSEN PRINTPLATE	SCHEDA SPOT + CNT C.C.
T1	TRANSFORMER	TRANSFORMATEUR	TRASFORMATORE

Denominazione

SPOT CAR EVO 5000 400V

Codice

S9500013



Questo disegno non puo' essere riprodotto, ne' ceduto a terzi senza nostro espresso consenso.

Materiale

Codice Mat. Prima

Disegnato  
G.M.

Scala

Dim.

Peso Kg.

Visto

Data

25-10-21