

# LISTA RICAMBI - SPARE PARTS LIST



TYPE OF EQUIPMENT

MODEL

## MMA/TIG WELDING INVERTER GALILEO 179 230V

SERIAL NO. FROM <b>H-20-302287</b>	PAGE No. 1 of 1	CODE <b>99806008</b>	WIRING DIAGRAM <b>S9805100</b>	PARTS DRAWING <b>E9805156</b>	DATE <b>16/02/2022</b>
---------------------------------------	-----------------	-------------------------	--------------------------------------	-------------------------------------	---------------------------

No.	P/N	DESCRIZIONE ARTICOLO	ITEM DESCRIPTION	QTY
01	21600053	CINGHIA L=1500 "NERA" +ANELLO BARRATO	BELT L=1500 BLACK + RING	1
02	21600073	MANIGLIA PIEGHEVOLE PER INVERTER	FOLDING HANDLE	1
03	05000831	MANTELLO GALILEO 179 HELVI	COVER PANEL GALILEO 179 HELVI	1
04	20220026	CAVO NEOPR.3X2,5 MT.2,5 SGUAINATO	INPUT CABLE 3X2,5 M.2,5	1
05	22200043	INT. BIPOLARE NERO NON LUMINOSO HY12-9-4	DOUBLE POLE SWITCH	1
06	21690620	GUSCIO POSTERIORE GALILEO 175 ->894	BACK PLASTIC PANEL GALILEO 175	1
07	33640917	STAF.FISSAG.VENTILATORE GALILEO 179/219	COOLING FAN HOLDING BRACKET GAL.179/219	1
08	26088021	VENTIL.NMB 3610VL-05W-B70 24VDC	COOLING FAN NMB 3610VL-05W-B70 24VDC	1
09	22735888	SCHEDA CONTROLLO GALILEO 179	CONTROL PCB GALILEO 179	1
10	22735886	SCHEDA MADRE GALILEO 179	POWER PCB GALILEO 179	1
11	22735533	SCHEDA FRONTALE SERIE GALILEO MMA	FRONT-PANEL PCB GALILEO 185/215 DUAL	1
12	21690758	GUSCIO ANTERIORE GALILEO 175/185/215DUAL	FRONT PLASTIC PANEL	1
13	77650634	TARGA FRONTALE GALILEO 179	FRONT LABEL GALILEO 179	1
14	04600467	MANOPOLA C/TAPPO ROSSO M1931/B + INDICE	RED KNOB FOR POTENTIOMETER M1931/B	1
15	26085014	CAPPUCCIO DEVIATORE MMA-TIG GAL.179/219	SWITCH WATERPROOF CAP GALILEO 179/219	1
16	22100023	PRESA FISSA 50MMQ X GALILEO 175	FEMALE PLUG 50SQMM FOR INVERTER	2
17	26062021	BOBINA TOROIDALE GALILEO 179	TOROIDAL COIL GALILEO 179	1
18	33600485	FONDO GALILEO 179/219	BOTTOM PANEL GALILEO 179/219	1
19	26075013	SONDA DI CORRENTE YNC-200A =012	HALL PROBE YNC-200A	1

**PROPRIETA' ESCLUSIVA & CONFIDENZIALE:** questo documento contiene informazioni riservate di proprietà esclusiva di HELVI S.p.A. e non può essere duplicato o inviato a parti terze o usato per altri scopi senza il previo consenso scritto di HELVI S.p.A.

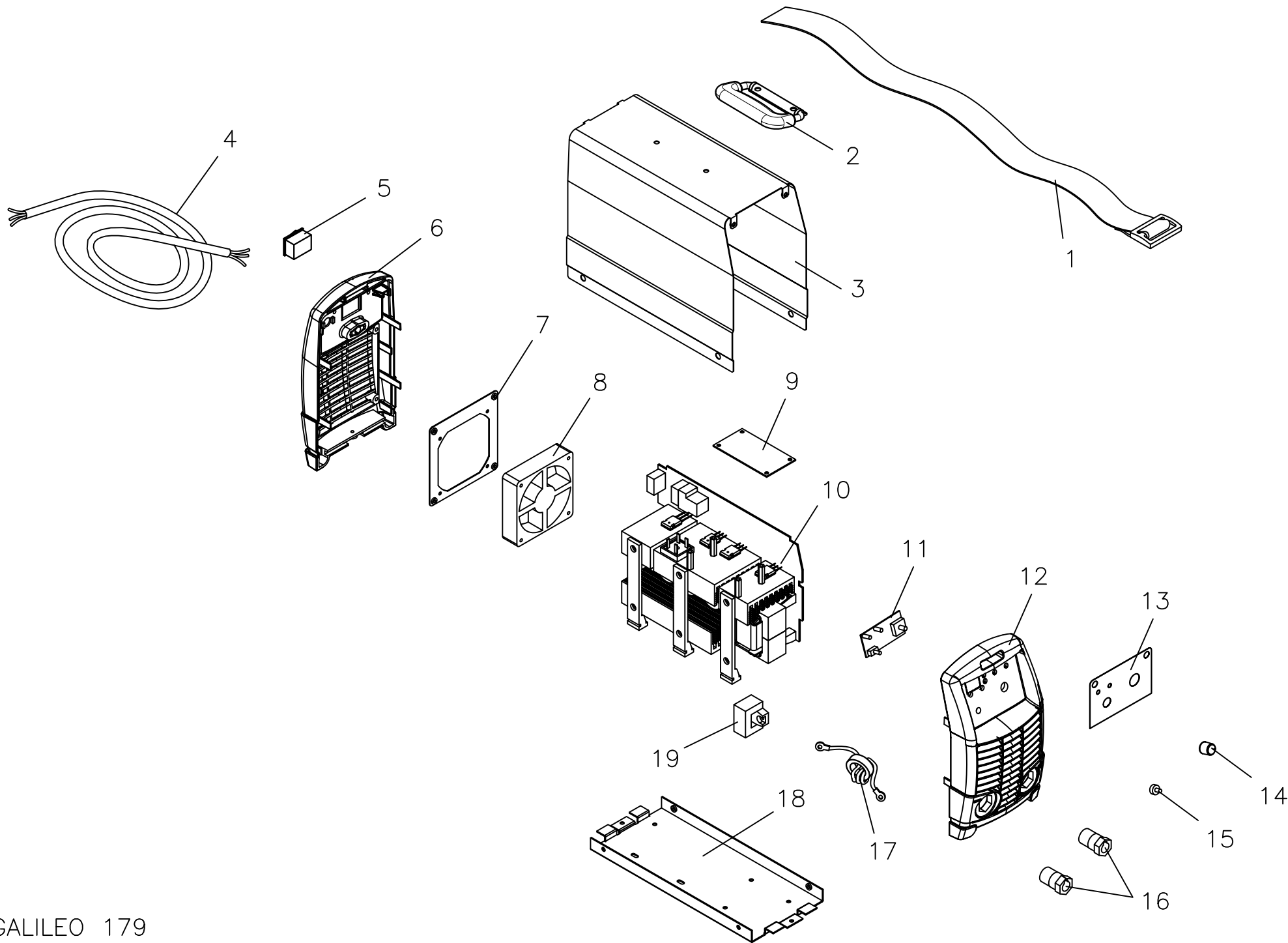
**PROPRIÉTÉ EXCLUSIVE ET RÉSERVE:** ce document contient des informations réservées de propriété exclusive de HELVI S. p. A. et ne doit pas être polycopié, communiqué à tiers ou utilisé pour autres buts sans l'expresse permission écrite de HELVI. S.p.A.

**AUSSCHLIEßENDES EIGENTUM & VERTRAULICHKEIT:** dieses Dokument enthält reservierten Informationen, die von ausschließendem Eigentum von HELVI S. p. A. sind. Diese Informationen dürfen nicht reproduziert, zu anderen Parteien mitgeteilt oder für irgendeinen Zweck ohne ausdrückliche geschriebene Erlaubnis von HELVI S.p.A. benutzt werden.

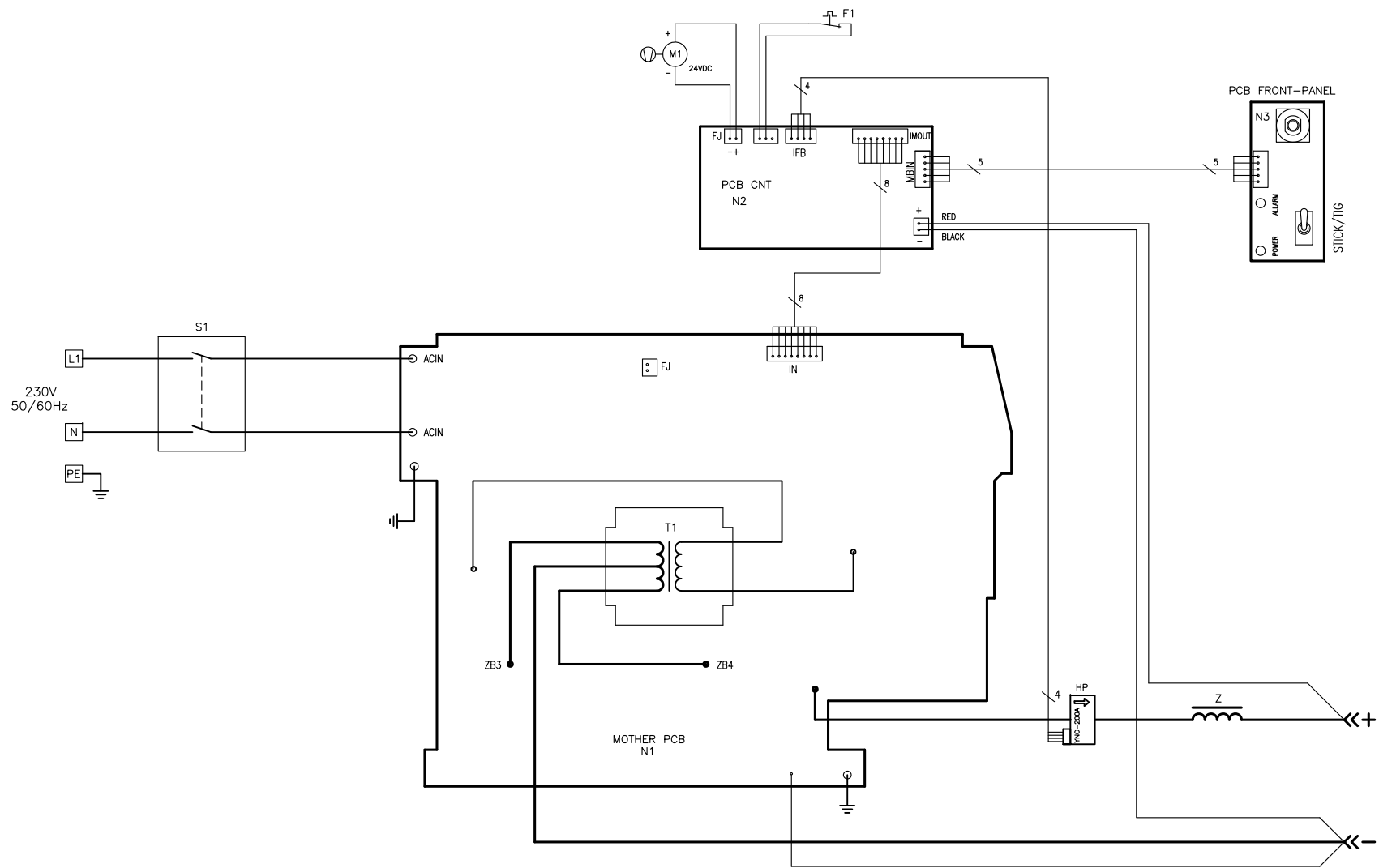
HELVI S.p.A. si riserva il diritto di modificare qualsiasi informazione qui sopra senza preavviso a seguito di possibili migliorie ai propri prodotti. Questo documento, le informazioni qui riportate e/o allegate sono soggetti alle condizioni generali di vendita in vigore con Voi.

En raison des constantes améliorations HELVI S.p.A. se réserve le droit de modifier n'importe quelles informations ci dessus sans notification préalable. Ce document, les informations rapportées et/ou annexées sont assujetties aux conditions générales de vente en vigueur avec Vous.

Auf Grund beständiger Verbesserungen HELVI S. p. A. reserviert das Recht, irgendetwas vom oben ohne vorherige Ankündigung zu ergänzen oder zu ändern. Dieses Dokument, die berichteten bzw. eingeschlossenen Informationen sind abhängig von der allgemeinen Verkaufsbedingungen in Kraft mit Ihnen.



GALILEO 179  
E9805156



F1	THERMOSTAT	THERMOSTAT	THERMOSTAT	TERMOSTAT	TERMOSTATO
M1	FAN	VENTILATOR	VENTILATEUR	VENTILADOR	VENTILATORE
N1-N3	P.C. BOARD	ELEKTRONIK-PLATTE	FICHE ELECTRONIQUE	CIRCUITO ELECTRONICO	SCHEDA ELETTRONICA
HP	HALL PROBE	STROMSONDE	SONDE DE COURANT	SONDA HALL	SONDA DI CORRENTE
S1	ON - OFF	ON - OFF	ON - OFF	INTERRUPTOR ON - OFF	ON - OFF
T1	TRANSFORMER	TRANSFORMATOR	TRANSFORMATEUR	TRANSFORMADOR	TRASFORMATORE
Z	CHOKE	IMPEDANZ	IMPEDANCE	IMPEDANCIA	IMPEDENZA

Denominazione

GALILEO 179

Codice

S9805100