

LISTA RICAMBI - SPARE PARTS LIST - LISTA PIEZAS DE REPUESTO



TYPE OF EQUIPMENT

MODEL

STARTER/CHARGER

RAPID 380

12/24V 230V

REF.	PAGE No. 1 of	CODE	99005041	WIRING DIAGRAM	S9005027	PARTS DRAWING	E9005032	DATE	02/01/2015
------	---------------	------	----------	----------------	----------	---------------	----------	------	------------

No.	P/N	DESCRIZIONE ARTICOLO	ITEM DESCRIPTION	QTY
01	22200039	.INTER.BIP. LUMINOSO VERDE 16A-250V	.GREEN PILOT LIGHT SWITCH 16A-250V ON/OFF	1
02	22200038	DEVIATORE UNIPOLARE 16A 250V BIANCO	HIGH/LOW POWER SWITCH 16A 250V	2
03	33710414 9005	FRONTALE RAPID 380 T.N. NERO	FRONT PANEL	1
04	21690441	CORNICE PER RAPID 160	FRAME FOR STARTER	1
05	22600014	AMPEROMETRO 20A/START R55 C.B.	AMMETER 20A/START R55 C.B.	1
06	22400089	PONTE RADDRIZZATORE PMS 10/2/125	RECTIFIER PMS 40/125	1
07	33705460 3020	MANTELLO RAPID 280 T.N. ROSSO	UPPER PANEL RED	1
08	21600045	MANIGLIA RP160	HANDLE	1
09	04600113	KIT TERMOSTATO 100ø+PORTAT.X PONTE	COMPLETE THERMOSTAT 100ø + SUPPORT	1
10	21605009	PRESSACAVO C/GHIERA X FORO D.13	CABLE CLAMP	2
11	20220016	CAVO PVC 3X1,5 MT.2,5 SP.SHUCO	INPUT CABLE 3X1,5 M 2,5 +SHUCO PLUG	1
12	04600251	KIT SCATOLA PORTAFUSIBILE 23X60	FUSE CHOOLDER BOX KIT	1
13	22220048	FUSIBILE LAMELLARE 120A F-FS15 DIM.11X41	FUSE 120A	1
14	04600067	KIT COPPIA PINZE 120A ROSSA-NERA	CLAMPS 120A FOR BATTERY CHARG.RED-BLACK	1
15	43200012	CAVO CAR.NERO 10 MMQ MT.1,8 P.120/SPEL	BLACK CABLE 10 SQMM MT.1,8 C.120/CONN	1
16	04600005	KIT MORSETTO LOBATO ROSSO D.20 M6 FERRO	COMPLETE RED HANDWHEEL D.20 M6	2
17	43200008	CAVO CAR.ROSSO 10 MMQ MT.1,8 P.120/O.6	RED CABLE 10 SQMM MT.1,8 C.120/O.6	1
18	04600261	TERMOSTATO VEBE 100ø+PORTA TERM.X TRASF.	THERMOSTAT VEBE 100ø SUPPORT	1
19	44105076	TRAS.AUTOSTAR 300 12/24V 230V 50X60CU-AL	TRANSFORMER 12/24V 230V 50X60	1
20	33700078 3020	FONDO GHIBLY 20-35 ROSSO	LOWER PANEL RED	1

PROPRIETA' ESCLUSIVA & CONFIDENZIALE: questo documento contiene informazioni riservate di proprietà esclusiva di HELVI S.p.A. e non può essere duplicato o inviato a parti terze o usato per altri scopi senza il previo consenso scritto di HELVI S.p.A.

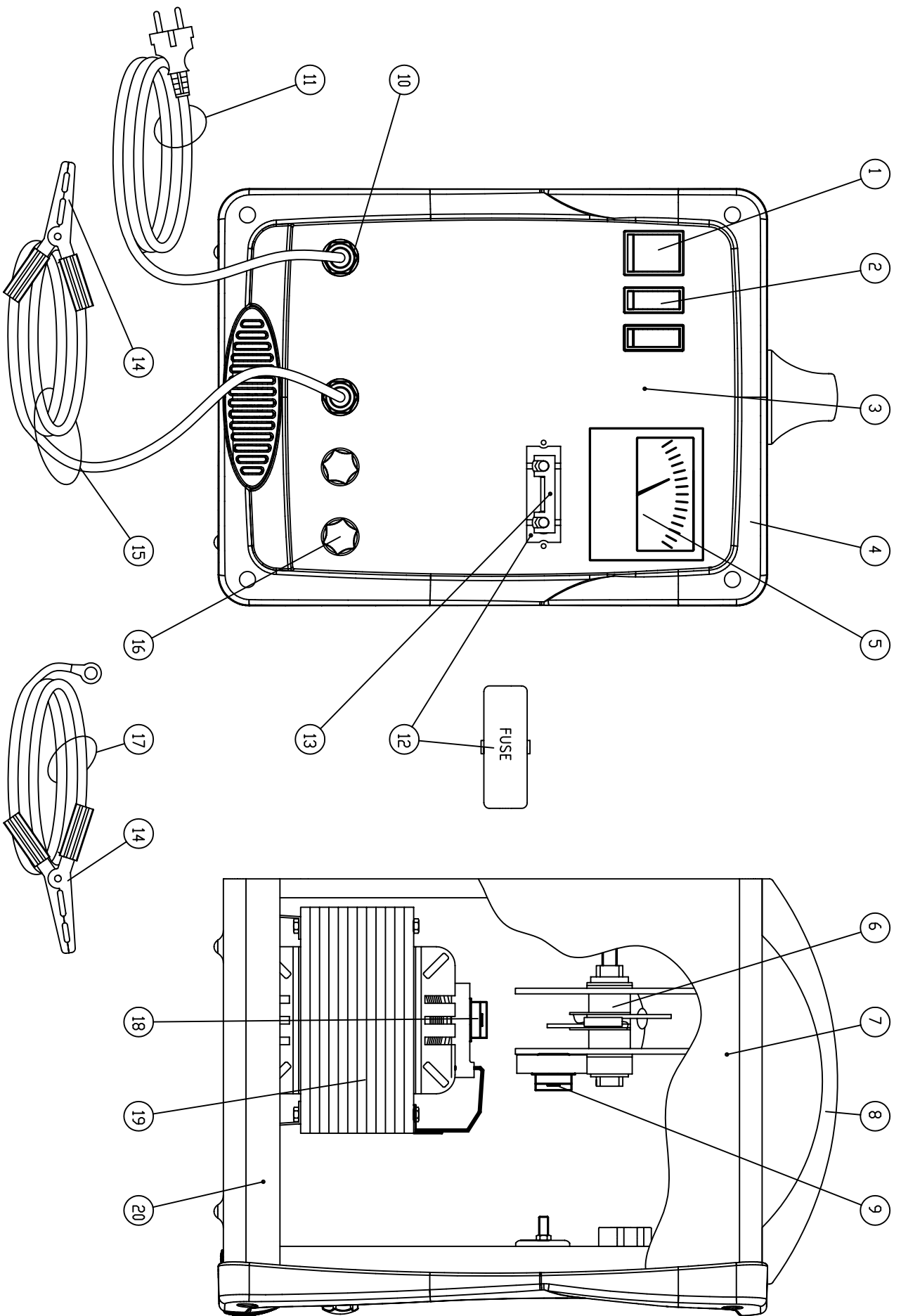
PROPRIETARY & CONFIDENTIAL: this document contains proprietary and confidential information owned by HELVI S.p.A. and may not be duplicated, communicated to other parties or used for any purpose without express written permission of HELVI S.p.A.

PROPIEDAD EXCLUSIVA Y RESERVA: este documento contiene informaciones reservadas de propiedad exclusiva de HELVI S.p.A. Copia, distribución a terceros y/o utilizzo en cualquier forma sin el permiso expreso por escrito de HELVI S.p.A. están prohibidos.

HELVI S.p.A. si riserva il diritto di modificare qualsiasi informazione qui sopra senza preavviso a seguito di possibili migliorie ai propri prodotti. Questo documento, le informazioni qui riportate e/o allegate sono soggetti alle condizioni generali di vendita in vigore con Voi.

Due to constant improvements HELVI S.p.A. reserves the right to amend any of the above without prior notice. This document, the reported and/or enclosed information are subject to the trading terms and conditions in force with you.

A causa de mejoras en sus productos HELVI S.p.A. se reserva el derecho de modificar cualquier información en este documento sin previo aviso. Este documento, las informaciones referidas y/o adjuntas están sujetos a las condiciones generales de venta vigentes con Uds.



Denominazione

RAPID 380

Codice

E9005032



Questo disegno non può essere riprodotto, né ceduto a terzi senza nostro espresso consenso.

Materiale

Dim.

Codice Mat. Prima

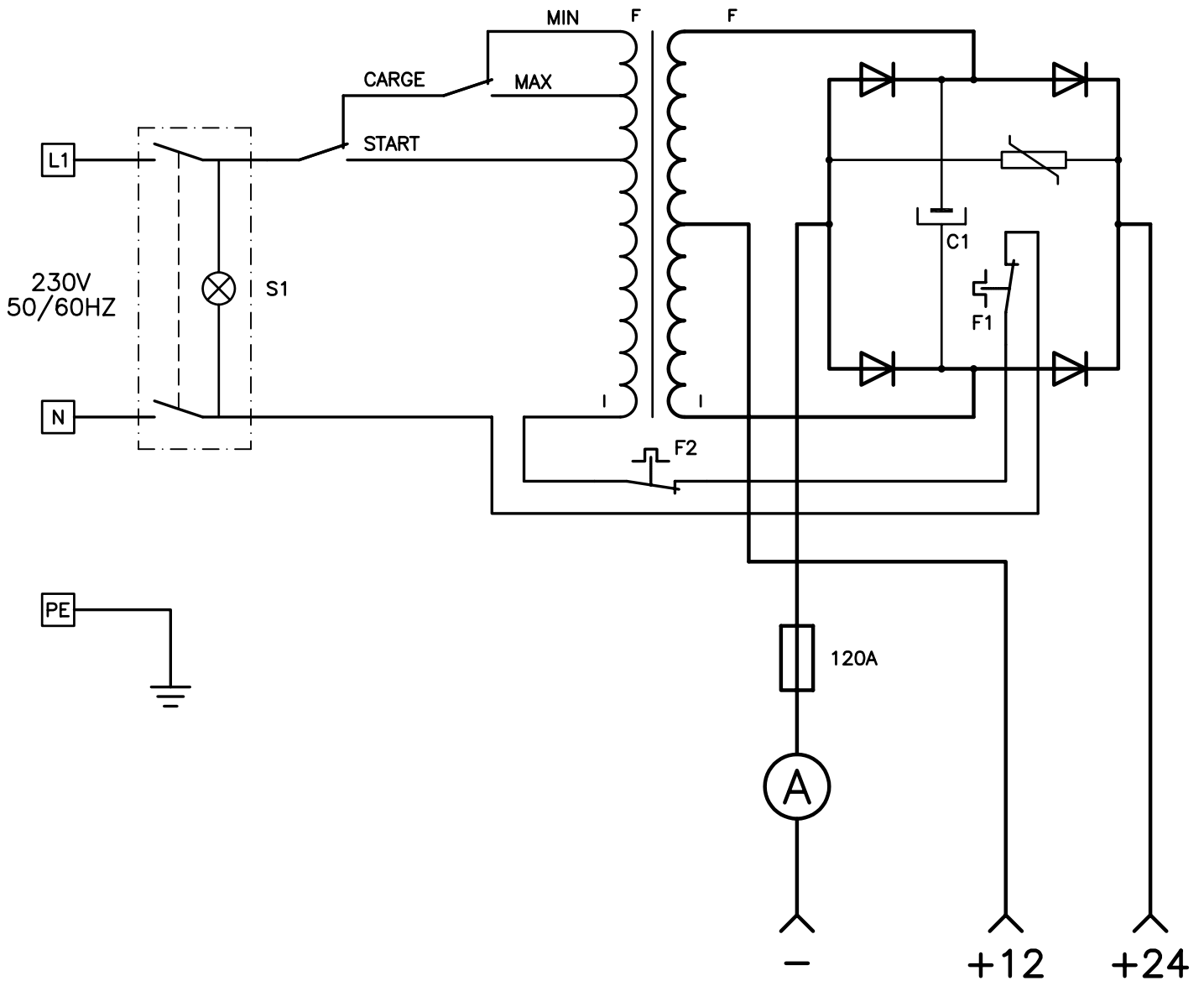
Peso Kg.

Disegnato

Visto

Scala

Data



Denominazione

SCHEMA ELETTRICO RAPID 360

Codice

S9005027



Questo disegno non può essere riprodotto, né ceduto a terzi senza nostro espresso consenso.

Materiale

Codice Mat. Prima

Disegnato

Scala

Dim.

Peso Kg.

Visto

Data

23-09-98