

# LISTA RICAMBI - SPARE PARTS LIST - LISTA PIEZAS DE REPUESTO



TYPE OF EQUIPMENT

MODEL

STARTER

AUTOSTAR 300

12V 230V

REF. PAGE No. 1 of 1 CODE 99005043 WIRING DIAGRAM S9005033 PARTS DRAWING E9005022 DATE 08/08/2014

No.	P/N	DESCRIZIONE ARTICOLO	ITEM DESCRIPTION	DESCRIPCIÓN DEL ARTÍCULO	QTY
01	22700039	SCHEDA C.P.S. LED D.5 (AUTOSTAR 300-500)	C.P.S. PC BOARD LED D.5(AUTOSTAR 300-500	TARJETA C.P.S.	1
02	04600113	KIT TERMOSTATO 100ø+PORTAT.X PONTE	COMPLETE THERMOSTAT 100ø + SUPPORT	TERMOSTATO COMPLETO 100ø+ SOPORTE	1
03	22400002	PONTE RADDRIZZATORE CF 6/1/2 CB	RECTIFIER CF 6/1/2 CB	RECTIFICADOR CF 6/1/2 CB	1
04	21600030	MANIGLIA CURVA (NYLON PA6) X MIG160	PLASTIC HANDLE	MANILLA CURVA	1
05	33705380 3020	MANTELLINO AUTOSTAR 500 ROSSO	RED COVER PANEL	PANEL SUPERIOR	1
06	21690109	COPRIFUSIBILE PLAST.PICCOLO DIM.60X140	SMALL FUSE COVER 60X140	CUBREFUSIBLE EN PLASTICO 60X140	1
07	21690326	CORNICE FRONTALE AUTOSTAR 300 NEUTRA	FRONT FRAME STARTER 300	MARCO FRONTAL STARTER 300	1
08	22600009	AMPEROMETRO 30A/START R55 C.B.	AMMETER 30A/START R55 C.B.	AMPERIMETRO 30A/START R55 C.B.	1
09	22200038	DEVIATORE UNIPOLARE 16A 250V BIANCO	HIGH/LOW POWER SWITCH 16A 250V	INTERRUPTOR UNIPOLAR 16A 250V	2
10	33710622 9006	FRONTALE AUTOSTAR 300 LED D.5 GRIGIO	FRONT PANEL	PANEL FRONTAL	1
11	22200039	.INTER.BIP. LUMINOSO VERDE 16A-250V	.GREEN PILOT LIGHT SWITCH 16A-250V ON/OFF	INTERRUPTOR VERDE 16A-250V	1
12	04600233	PRESSACAIVO X CAVO D.6 +VITE AUTOF.	CABLE CLAMP FOR CABLE DIAM.6+ SCREW	PRESACABLE +VITE	3
13	33700187 3020	FONDO AUTOSTAR 500 ROSSO	RED LOWER PANEL	PANEL INFERIOR	1
14	04600261	TERMOSTATO VEBE 100ø+PORTA TERM.X TRASF.	THERMOSTAT VEBE 100ø SUPPORT	TERMOSTATO VEBE 100ø+SUPORTE	1
15	44105076	TRAS.AUTOSTAR 300 12/24V 230V 50X60CU-AL	TRANSFORMER 12/24V 230V 50X60	TRANSFORMADOR 12/24V 230V 50X60	1
16	21690113	SCATOLA PORTAFUSIBILI DIM.50X110	FUSE HOLDER BOX DIM.50X110	CAJA PARA FUSIBLE DIM.50X110	1
17	22220029	FUSIBILE LAMELLARE 120A	FUSE 120A	FUSIBLE 120A	1
18	43200076	CAVO CAR.ROSSO 10 MMQ MT.1,8 P.F2E/CONN	RED CABLE 10 MMQ MT.1,8 P.F2E/CONN	CABLE ROJO 10 MMQ MT.1,8 P.F2E/CONN	1
19	04600406	KIT COPPIA PINZE F2E ROSSA-NERA	KIT CLAMPS X BATTERY CHARGERS RED-BLACK	KIT DE PINZAS F2E ROJA-NEGRA	1
20	43200077	CAVO CAR.NERO 10 MMQ MT.1,8 P.F2E/SPEL	BLACK CABLE 10 MMQ MT.1,8 P.F2E/SPEL	CAVO CAR.NERO 10 MMQ MT.1,8 P.F2E/SPEL	1
21	20220016	CAVO PVC 3X1,5 MT.2,5 SP.SHUCO	INPUT CABLE 3X1,5 M 2,5 +SHUCO PLUG	CABLE DE ALIMENTACION 3X1,5 M 2,5 +ENCH.	1

**PROPRIETA' ESCLUSIVA & CONFIDENZIALE:** questo documento contiene informazioni riservate di proprietà esclusiva di HELVI S.p.A. e non può essere duplicato o inviato a parti terze o usato per altri scopi senza il previo consenso scritto di HELVI S.p.A.

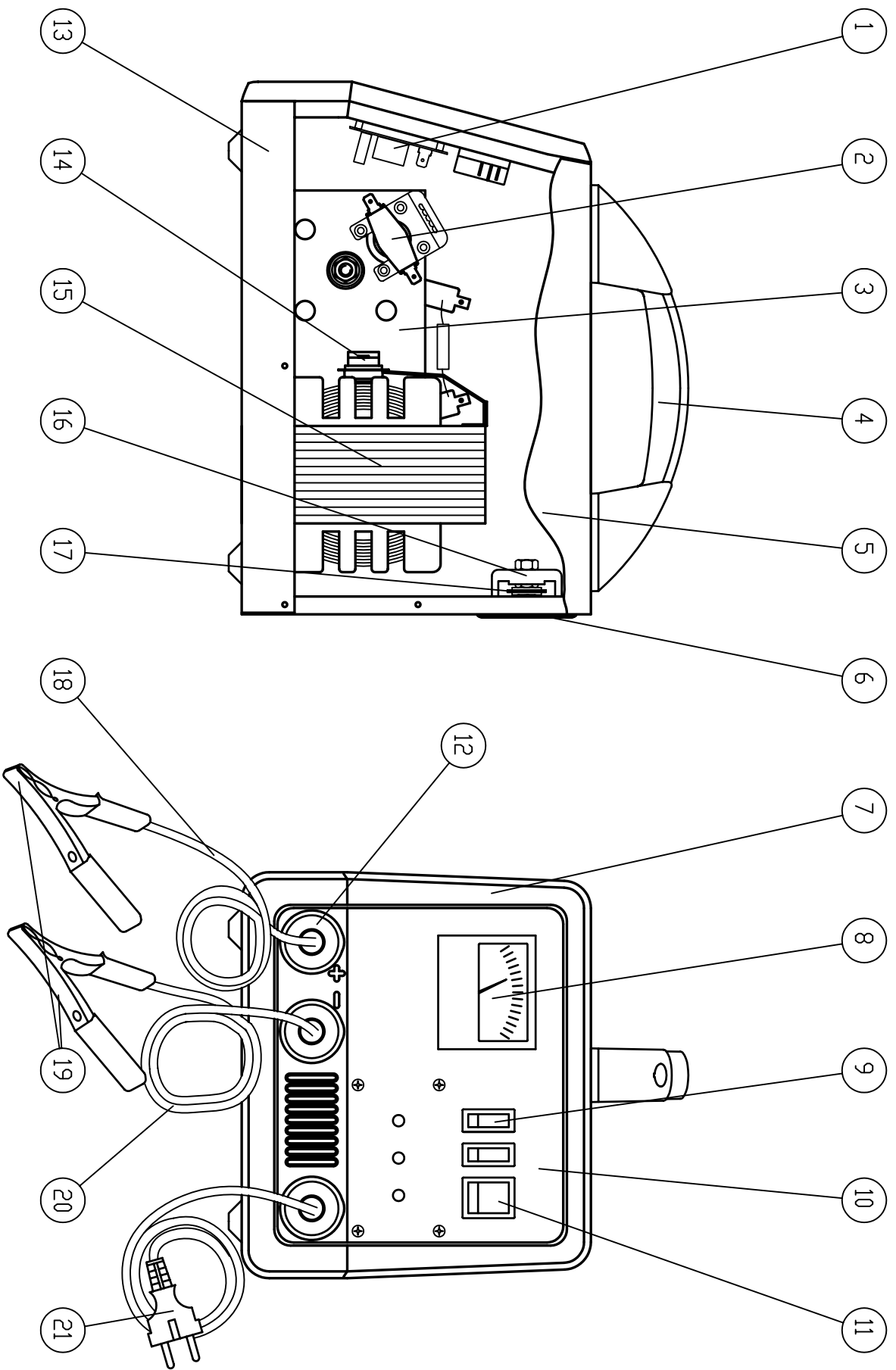
**PROPRIETARY & CONFIDENTIAL:** this document contains proprietary and confidential information owned by HELVI S.p.A. and may not be duplicated, communicated to other parties or used for any purpose without express written permission of HELVI S.p.A.

**PROPIEDAD EXCLUSIVA Y RESERVA:** este documento contiene informaciones reservadas de propiedad exclusiva de HELVI S.p.A. Copia, distribución a terceros y/o utilizzo en cualquier forma sin el permiso expreso por escrito de HELVI S.p.A. están prohibidos.

HELVI S.p.A. si riserva il diritto di modificare qualsiasi informazione qui sopra senza preavviso a seguito di possibili migliorie ai propri prodotti. Questo documento, le informazioni qui riportate e/o allegate sono soggetti alle condizioni generali di vendita in vigore con Voi.

Due to constant improvements HELVI S.p.A. reserves the right to amend any of the above without prior notice. This document, the reported and/or enclosed information are subject to the trading terms and conditions in force with you.

A causa de mejoras en sus productos HELVI S.p.A. se reserva el derecho de modificar cualquier información en este documento sin previo aviso. Este documento, las informaciones referidas y/o adjuntas están sujetos a las condiciones generales de venta vigentes con Uds.



Denominazione

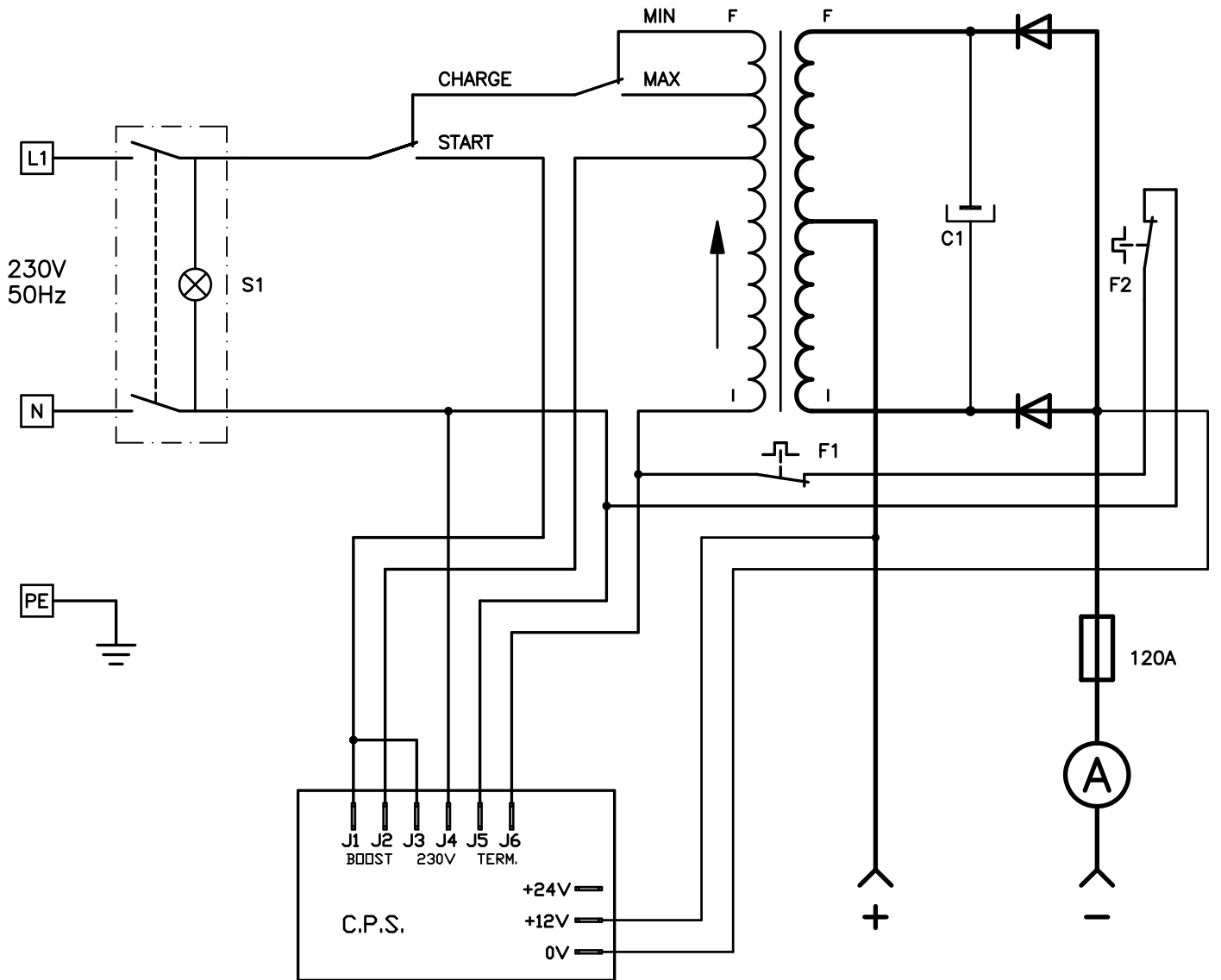
**AUTOSTAR 300**

**E9005022**



Questo disegno non può essere riprodotto, né ceduto a terzi senza nostro espresso consenso.

Materiale	Codice Mat. Prima	Disegnato	Scala
Dim.	Peso Kg.	Visto	Data
			13-03-02



Denominazione

*AUTOSTAR 300*

Codice

S9005033



Questo disegno non puo' essere riprodotto, ne' ceduto a terzi senza nostro espresso consenso.

Materiale

Codice Mat. Prima

Disegnato

Scala

Dim.

Peso Kg.

Visto

Data

08-05-07