

# LISTA RICAMBI - SPARE PARTS LIST - LISTA PIEZAS DE REPUESTO

TYPE OF EQUIPMENT

MODEL

## WELDING POWER SOURCE MULTITECH EVO 505 - 400V



<b>SERIAL NO. FROM</b> H-18-303996	<b>PAGE</b> No. 1 of 2	<b>CODE</b> 99850007	<b>WIRING</b> S9855012 <b>DIAGRAM</b>	<b>PARTS</b> E9855009 <b>DRAWING</b>	<b>DATE</b> 15/09/2022
---------------------------------------	------------------------	----------------------	--	---	------------------------

No.	P/N	DESCRIZIONE ARTICOLO	ITEM DESCRIPTION	QTY
01	21600055	CUFFIA X MANIGLIA TUBO OVALE 30X18	HANDLE FOR COMPACT SERIES	2
02	33830014	MANICO IN ALLUMINIO MIG 355 ECO L=380	ALUMINUM HANDLE MIG 355ECO L=380	1
03	05000537	COPERCHIO MAXITECH 386-506 MULTITECH 465	COVER PANEL MAXITECH 386-506 MULTIT.465	1
04	05000541	FIANCATA SX MULTITECH 505 SERIGRAFATA	LEFT SIDE PANEL MULTITECH 505	1
05	05000540	FIANCATA DX MULTITECH 505 SERIGRAFATA	RIGHT SIDE PANEL MULTITECH 505	1
06	21690749	FERITOIA ANTERIORE MAXI COMPACT	FRONT VENT-HOLES MAXI COMPACT	1
07	21690550	MANOPOLA D.43 (ABS ROSSO - GOMMA NERA)	SWITCH KNOB D.43	1
08	04600439	KIT CORNICE INV. COMPACT MAXI C/TRAVERSO	COMPACT MAXI FRAME ASSEMBLY	1
09	22100006	PRESA DINSE FISSA 95MMQ TBE70-95 CX32	DINSE SOCKET 95SQMM TBE70-95 CX32	3
10	05000477	FRONTALE MULTITECH 505 SERIG + ETICHET.	FRONT PANEL MULTITECH 505 W/LABELS	1
11	77650544	TARGA FRONTALE GEN.MULTITECH 465-505 EVO	MULTITECH 465-505 EVO FRONT LABEL	1
12	22735700	SCHEDA FRONT. GENERATORE MIG-INV. 1 ENC.	FRONT PCB POWER SOURCE MIG-INV.	1
13	33820251	RADIATORE SECONDARIO MIG 500 INV L=250	SECONDARY RADIATOR MIG 500 L=250	1
14	33820255	SBARRA RAME 3X18 L=174 4 FORI MIG 500INV	COPPER BAR 3X18 L=174 4 HOLES MIG 500	2
15	33820263	SBARRA RAME 4X20 L=207 5 FORI MIG 500	COPPER BAR 4X20 L=207	1
15	33820264	SBARRA RAME 4X20 SAGOMATA 2 FORI MIG 500	COPPER BAR 4X20 SHAPED	1
16	26015016	MODULO MCF 600-04 ATTACCHI ALLARGATI	MCF 600-04 MODULE	3
17	22735858	SCHEDA SNUBBER SECONDARI COMPACT	SNUBBER PCB SECONDARY	1
18	33640785	CONVOGLIATORE SX INV. MULTITECH 465-505	LEFT CONVEYOR MULTITECH 465-505	1
19	22735738	SCHEDA CONTROLLO 3PH UNIV.MULTITECH 505	CONTROL PCB 3PH MULTITECH 505	1
20	22735705	SCHEDA INTERFACCIA FASCIO CAVI RS232	INTERCONNECTION CABLES INTERFACE PCB	1
21	40290185	DIVISORIO ASSEMBLATO X MULTITECH 505	ASSEMBLED DIVIDING PANEL MULTITECH 505	1
22	22735719	SCHEDA COND.+ VIN SENSE INV.3PH 4+4 400V	CAPACITORS+VIN SENSE PCB IN.3PH 4+4 400V	1
23	22735664	PCB INTERFACCIA UNITA'RAFF. MIG 355 INV.	INTERFCE PCB FOR WATER COOLER MIG355C	1
24	22735773	SCHEDA FILTRO INGRESSO 3PH 30A	INPUT FILTER PCB 3PH 30A	1
25	33640731	SCATOLA COPRICALI COL.R.A. MULTITECH 500	CABLES PROTECTION BOX FOR W.C. CONNECT.	1
26	26078035	TRASF.TOROIDALE MIG 470 EVO CABLATO	TOROIDAL TRANSFORMER MIG 470 EVO	1
27	33640783	STAFFA ASSEMBL.MODULI MULTITECH 465-505	MODULES ASSEMBLED BRACKET MULTIT.465-505	2
28	22205119	COMMUTATORE 40 A A 4003	SWITCH 40 A A 4003	1
29	40211677	CABL.CON.7 POLI DA PAN.FEM.X MULTITECH	7 POLE MALE CONNECTOR WIRING	1
30	33740674P9005	MASCHERINA COPRIFORO COLL.R.A. NERO-POL.	COVERING PLATE FOR WATER COOLER CONNEC.	1
31	21690016	MANOPOLA D.48 X COMMUTATORE PERNO 7 MM	SWITCH KNOB D.48	1
32	04600512	CORNICE RETRO MAXI COMPACT N/TRAV.DIRIT.	BACK FRAME MAXI COMPACT	1

**PROPRIETA' ESCLUSIVA & CONFIDENZIALE:** questo documento contiene informazioni riservate di proprietà esclusiva di HELVI S.p.A. e non può essere duplicato o inviato a parti terze o usato per altri scopi senza il previo consenso scritto di HELVI S.p.A.

**PROPRIÉTÉ EXCLUSIVE ET RÉSERVÉ:** ce document contient des informations réservées de propriété exclusive de HELVI S. p. A. et ne doit pas être photocopié, communiqué à tiers ou utilisé pour autres buts sans l'expresse permission écrite de HELVI. S.p.A.

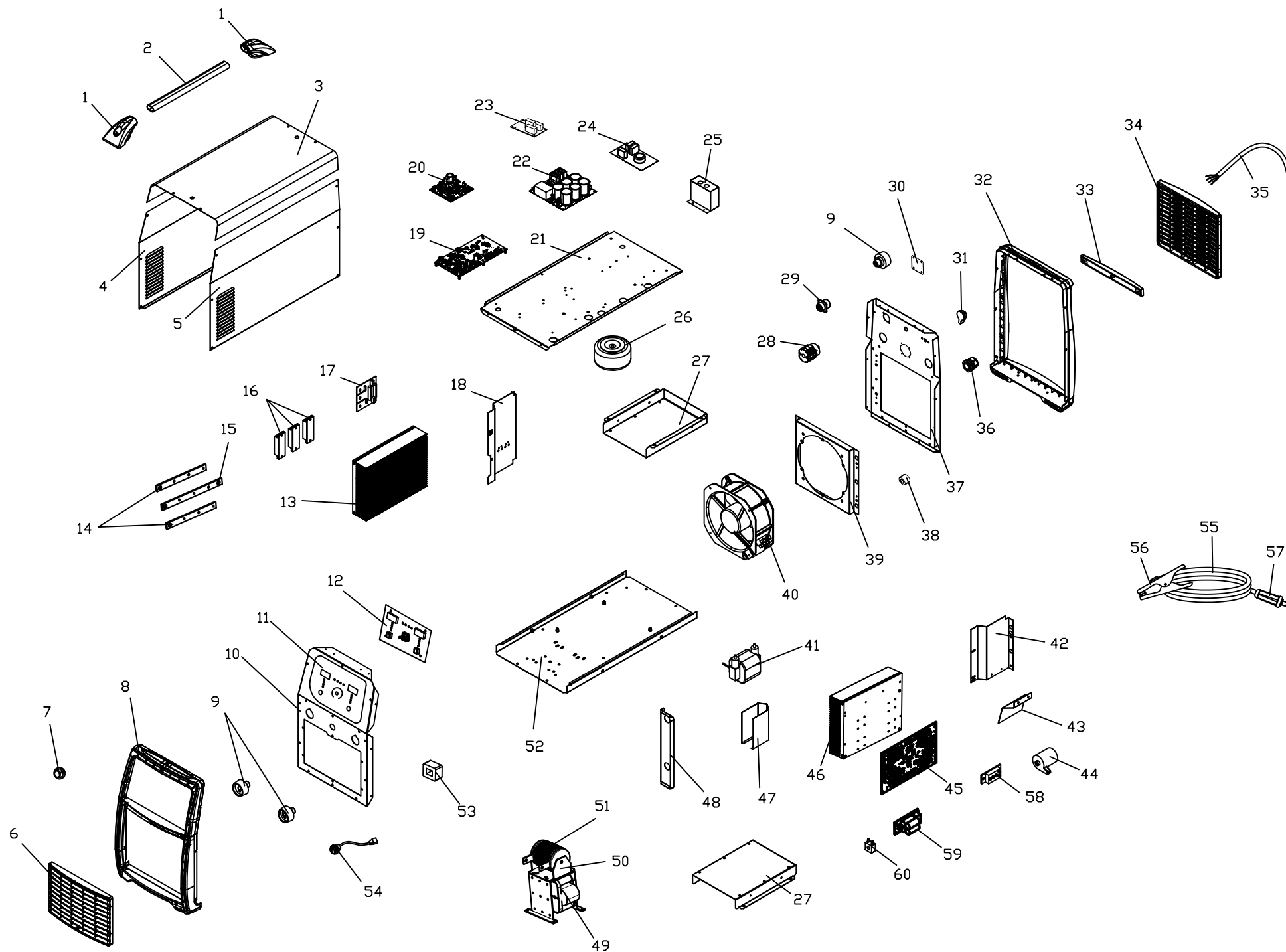
**AUSSCHLIEßENDES EIGENTUM & VERTRAULICHKEIT:** dieses Dokument enthält reservierten Informationen, die von ausschließendem Eigentum von HELVI S. p. A. sind. Diese Informationen dürfen nicht reproduziert, zu anderen Parteien mitgeteilt oder für irgendeinen Zweck ohne ausdrückliche geschriebene Erlaubnis von HELVI S.p.A. benutzt werden.

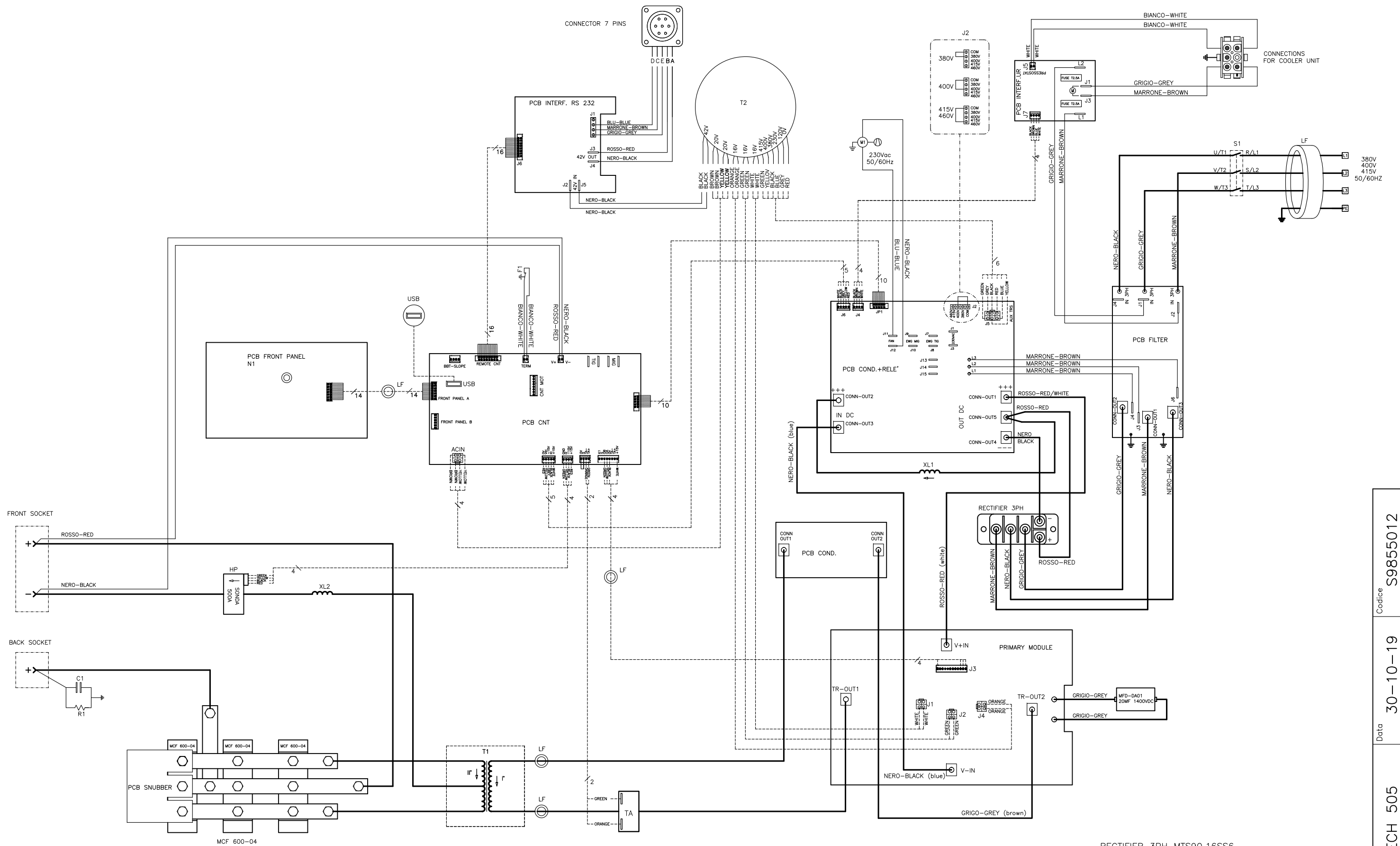
HELVI S.p.A. si riserva il diritto di modificare qualsiasi informazione qui sopra senza preavviso a seguito di possibili migliorie ai propri prodotti. Questo documento, le informazioni qui riportate e/o allegate sono soggetti alle condizioni generali di vendita in vigore con Voi.

En raison des constantes améliorations HELVI S.p.A. se réserve le droit de modifier n'importe quelles informations ci dessus sans notification préalable. Ce document, les informations rapportées et/ou annexées sont assujetties aux conditions générales de vente en vigueur avec Vous.

Auf Grund beständiger Verbesserungen HELVI S. p. A. reserviert das Recht, irgendetwas vom oben ohne vorherige Ankündigung zu ergänzen oder zu ändern. Dieses Dokument, die berichteten bzw. eingeschlossenen Informationen sind abhängig von der allgemeinen Verkaufsbedingungen in Kraft mit Ihnen.







RECTIFIER 3PH MTS90.16SS6  
 C1= 2NANO 2 6KV  
 R1= 5,6M OHM 1/2W 5% ST. CARBONE

S1	ON-OFF SWITCH	EIN-AUS SCHALTER	INTERRUPTEUR ON-OFF	INTERRUPTOR ON-OFF	INTERRUPTORE ON-OFF
M1	FAN	VENTILATOR	VENTILATEUR	VENTILADOR	VENTILATORE
F1	THERMOSTAT	THERMOSTATE	THERMOSTATS	TERMOSTATOS	TERMOSTATO
HP	HALL PROBE	STROMSONDE	SONDE DE COURANT	SONDA DE CORRIENTE	SONDA DI CORRENTE
LF	FILTER, FERRITE	FILTER	FERRITE TOROIDAL	TOROIDAL FERRITE	FERRITE TOROIDALE

T1	TRANSFORMER	TRANSFORMATOR	TRANSFORMATEUR	TRANSFORMADOR	TRASFORMATORE
T2	TOROIDAL TRANSFORMER	RINGKERNTRANSFORMATOR	TRANSFORMATEUR TOROIDAL	TRANSFORMADOR TOROIDAL	TRASFORMATORE TOROIDALE
XL1	CHOKE	IMPEDANZ	INDUCTANCE	IMPEDANCIA	IMPEDENZA
XL2	CHOKE	IMPEDANZ	INDUCTANCE	IMPEDANCIA	IMPEDENZA