

LISTA RICAMBI - SPARE PARTS LIST - LISTA PIEZAS DE REPUESTO



TYPE OF EQUIPMENT

MODEL

MULTIPROCESS WELDING UNIT

TP 220XL 230V - WITH ACCESSORIES

SERIAL NO. FROM H-17-315590	PAGE No. 1 of 2	CODE 99820046K	WIRING DIAGRAM S9820047	PARTS DRAWING E9820054	DATE 26/10/2022
---------------------------------------	-----------------	-------------------	-------------------------------	------------------------------	--------------------

No.	P/N	DESCRIZIONE ARTICOLO	ITEM DESCRIPTION	QTY
01	21690891	CHIUSURA A SLITTA + MOLLA X SPESS. 12/10	DOOR LATCH	2
02	21690868	DISCO X SPORTELO	DISK FOR ACCESS PANEL	1
03	05000781	SPORTELO SX TP-220XL SERIG. + DISCO	TP-220XL LEFT SIDE PANEL W/PLASTIC CAP	1
03A	05000782	SPORTELO SX TP-220XL SERIGRAFATO	TP-220XL LEFT SIDE PANEL	1
04	05000594	DIVISORIO TP 220 XL G/NG + RIVETTI M8	INTERNAL PANEL TP220/210XL	1
05	33810125	PERNO X ASPO D.16 L=94 M10 SINISTR.ZINC.	SPOOL HOLDER SHAFT D.16 L=94 M10	1
06	04600275	KIT ASPO C/GHIERA X ROCCHETTI D.50	D.50 SPOOL HOLDER ASSEMBLY	1
07	04600559	KIT BASETTA GAS-NO GAS X TP 220	KIT GAS NO GAS POLARITY BOARD	1
08	21800075	VOLANTINO A CROCE NERO D.40 BOCCOLA M8	BLACK CROSS HANDWHEEL D.40MM M8 BUSHING	2
09	22220053	PORTAFUSIBILE 6,3X32 FH-C0347RDAAE	FUSE HOLDER 6,3X32	1
10	22220068	FUSIBILE IN VETRO 6,3X32 T 2,5A 250V	GLASS FUSE 6,3X32 T 2,5A 250V	1
11	44410070	MOT.PL./AL.SINER.D.48 4RUL.06-08+ENCODER	WIRE FEEDER SYN. D.48 4 ROLLS +ENCODER	1
12	21690907	SCATOLA PROTEZ.SCHEDA FRONT.TP 220XL	PCB PROTECTION BOX FOR TP220XL	1
13	23005469	CANNETTA GUIDAFILO D.2X5 L=82	INLET GUIDELINE D.2X5 L=82	1
14	23005501	ATTACCO MINIEURO PUNG.L=32 NO CANNETTA	EURO CONNECTION L=32MM	1
15	04600505	MOTORE D.48 LATO SX C/PIGN+STAF+ROND	MOTOR D.48 LEFT SIDE WITH PIGNON	1
16	22735262	SCHEDA ENCODER PER TP220 - MONOFACCIA	ENCODER PCB FOR TP 220	1
17	21690625	DISTANZIATORE TRAINO PL./AL. NERO NY.6.6	WIRE FEEDER SPACER	1
18	22100009	PRESA DINSE FISS.PIC.50MMQ TBE35-50 CX58	50SQMM SOCKET TBE35-50 CX58	2
19	22105125	CONNETTORE 3 POLI DA PANNELLO FEMMINA	3 PIN FEMALE CONNECTOR	1
20	22910023	ATTACCO MASCHIO M12X1 + PORTATUBO	GAS CONNECTOR M12X1 (MALE)	2
21	21690556	CUFFIA ATTACCO TORCIA MINIEURO	TORCH CONNECTION COVER	1
22	21690781	MANOPOLA D.33 ROSSA-NERA C/BOCCOLA D.6,4	KNOB D.33 RED-BLACK WITH BUSHING D.6,4	2
23	04600400	KIT CORNICE+TAPPI COMPACT 406 C/TRAVERSO	KIT PLASTIC FRAME+CAPS	2
24	21690655	FERITOIA ANTERIORE INV. COMPACT (PA6)	PLASTIC FRONT VENT-HOLE	1
25	77650560	TARGA FRONTALE TP220XL-2017	TP220XL-2017 FRONT LABEL	1
26	22735605	SCHEDA FRONTALE TP 220 (LOGO HELVI)	FRONT PCB TP220	1
27	40290188	GRUPPO ELETTROVALVOLE TP 220 XL	SOLENOIDE VALVES ASSEMBLY	1
28	22735238	SCHEDA CONTROLLO TP 220	CONTROL PCB,MULTIPROCESS 220	1
29	22735263	SCHEDA CONTROLLO MOTORE TP220	MOTOR CONTROL PCB INVERTER 220	1
30	33640765	STAF.SUPPORTO SCHEDA CONTROLLO TP 220 XL	CONTROL PCB SUPPORT BRACKET FOR TP220XL	1
31	22205124	COMMUTATORE 17 A A 1702	SWITCH 17A A 1702	1
32	05000454	RETRO MIG 250 INV. SERIGRAFATO	BACK PANEL MIG 250 INV.	1

PROPRIETA' ESCLUSIVA & CONFIDENZIALE: questo documento contiene informazioni riservate di proprietà esclusiva di HELVI S.p.A. e non può essere duplicato o inviato a parti terze o usato per altri scopi senza il previo consenso scritto di HELVI S.p.A.

PROPRIÉTÉ EXCLUSIVE ET RÉSERVÉ: ce document contient des informations réservées de propriété exclusive de HELVI S. p. A. et ne doit pas être photocopié, communiqué à tiers ou utilisé pour autres buts sans l'expresse permission écrite de HELVI. S.p.A.

AUSSCHLIEßENDES EIGENTUM & VERTRAULICHKEIT: dieses Dokument enthält reservierten Informationen, die von ausschließendem Eigentum von HELVI S. p. A. sind. Diese Informationen dürfen nicht reproduziert, zu anderen Parteien mitgeteilt oder für irgendeinen Zweck ohne ausdrückliche geschriebene Erlaubnis von HELVI S.p.A. benutzt werden.

HELVI S.p.A. si riserva il diritto di modificare qualsiasi informazione qui sopra senza preavviso a seguito di possibili migliorie ai propri prodotti. Questo documento, le informazioni qui riportate e/o allegate sono soggetti alle condizioni generali di vendita in vigore con Voi.

En raison des constantes améliorations HELVI S.p.A. se réserve le droit de modifier n'importe quelles informations ci dessus sans notification préalable. Ce document, les informations rapportées et/ou annexées sont assujetties aux conditions générales de vente en vigueur avec Vous.

Auf Grund beständiger Verbesserungen HELVI S. p. A. reserviert das Recht, irgendetwas vom oben ohne vorherige Ankündigung zu ergänzen oder zu ändern. Dieses Dokument, die berichteten bzw. eingeschlossenen Informationen sind abhängig von der allgemeinen Verkaufsbedingungen in Kraft mit Ihnen.

LISTA RICAMBI - SPARE PARTS LIST - LISTA PIEZAS DE REPUESTO

TYPE OF EQUIPMENT

MODEL



MULTIPROCESS WELDING UNIT

TP 220XL 230V - WITH ACCESSORIES

SERIAL NO. FROM H-17-315590	PAGE No.2 of 2	CODE	99820046K	WIRING DIAGRAM	S9820047	PARTS DRAWING	E9820054	DATE	26/10/2022
---------------------------------------	----------------	------	-----------	-------------------	----------	------------------	----------	------	------------

No.	P/N	DESCRIZIONE ARTICOLO	ITEM DESCRIPTION	QTY
33	04600268	MANOPOLA D.38 X COMMUT. ROSSA + INDICE	D.38 KNOB FOR RED SWITCH + INDICATOR	1
34	20220075	CAVO NEOPR.3X4 MT.3 SGUAINATO	INPUT CABLE 3X4 MT.3	1
35	21690654	FERITOIA POST.INV.COMPACT CON FORO (PA6)	PLASTIC BACK VENT-HOLE	1
36	21605010	PRESSACAPO C/GHIERA "STEAB" X FORO D.20	CABLE CLAMP FOR HOLE D.20	1
37	21690811	DISTANZIALE X VENTILATORE 122X122 H=10	PLASTIC SPACER FOR FAN	1
38	22800073	VENTILATORE 120X120X25 DC24V 0,46A 50CM	COOLING FAN 120X120 24VDC+WIRE HARNESS	1
39	22735892	MODULO INVERTER 200A NO SONDA (C)	200AMP INVERTER POWER MODULE	1
40	21690585	CERNIERA PER SPORTELLO IN PLASTICA 40X40	PLASTIC HINGE FOR DOOR 40X40	2
41	05000783	MANTELLINO DX TP-220XL SERIGRAFATO	TP-220XL RIGH SIDE COVER PANEL	1
42	21600055	CUFFIA X MANIGLIA TUBO OVALE 30X18	HANDLE FOR COMPACT SERIES	2
43	33830013	MANICO IN ALLUMINIO X TP 250-270 L=328	ALUMINUM HANDLE MIG 250 INV.	1
44	33640764	STAFFA SUPPORTO MODULO TP 220 XL	MODULE SUPPORT BRACKET FOR TP220XL	1
45	33700443P9005	FONDO MIG 250 INV. NERO-POLIES.	BOTTOM PANEL MIG 250 INV.	1
46	26075016	SONDA DI CORRENTE YNC-300A	CURRENT PROBE YNC-300A	1
47	05000780	FRONTALE TP 220XL + ETICHETTA	TP-220XL FRONT PANEL W/LABEL	1
48	33805003	RULLINO TRAINAF.D.30 0,6-0,8MM MOT.AL.2R	WIRE FEED ROLL 0,6-0,8MM AL.MOTOR 2R	2
48	33805101	RULLINO TRAINAF.D.30 0,8-1,0MM MOT.AL.2R	WIRE FEED ROLL D.30 0,8-1,0MM AL.MOT.2R	2
48	33805104	RULLINO TRAINAF ACC. D.30 0,8-1,0 X ALL	STEEL WIRE FEED ROLL D.30 0,8-1,0 FOR AL	2
48	33805115	RULLINO TRAINAF.ACC. D.30 1,0-1,2 X ALL.	WIRE FEED ROLL D.30 1,0-1,2MM FOR ALU	2
49	33805007	RULLINO PREMIFILO D.17X30 H=9	WIRE BLOCK ROLL D.17X30 H=9	2
50	22910024	ATTACCO FEMM.M12X1 + PORTAT. D.7 ESAG.14	GAS CONNECTOR M12X1 (FEMALE)	2
51	22105126	CONNETTORE 3 POLI VOLANTE MASCHIO	3 PIN MALE CONNECTOR	1
52	43210132	CAVO DI MASSA 25 MMQ MT.3 CIN.300ZN/DN50	EARTH CABLE 25 MM2 M 3 CL.300A/DN25	1
53	22100003	SPINOTTO VOLANTE 50MMQ TSK50 CX22	PLUG 50SQMM CX22	2
54	22110033	PINZA DI MASSA IN LAMIERA 300A ZINCATA	EARTH CLAMP 300A	1
55	30900030	TUBO POLIPO NERO D.5X10,5 L=2000	BLACK GAS HOSE D.5X10,5 L=2000	1
56	23000350	TORCIA ERGOPLUS 25 MT.3 ATT.EURO MA7243	TORCH ERGOPLUS 25, 3M, EURO CONN. MA7243	1
57	04600384	KIT SALDATURA ALLUMINIO TORCIA PLUS 25	KIT FOR ALU WELDING TORCH PLUS 25	1
58	22905090	RIDUTTORE MINI CO2/ITAL-INGH.2/MAN	GAS REGULATOR MINI CO2/ITAL-UK 2/MAN ECO	1
59	22910014	ADATTATORE PER BOMBOLA CO2-ARGON ITALIA	ADAPTOR FOR CO2-ARGON GAS BOTTLE ITALY	1
60	43205098	CAVO SALD. 16 MMQ MT.3 IND.200GHISA/DN50	WELDING CABLE 16MM2 M3 200A EL.HOL./DN50	1
61	22110034	PINZA PORTAELETTRODO 200A INDIA GHISA	ELECTRODE HOLDER 200A	1

PROPRIETA' ESCLUSIVA & CONFIDENZIALE: questo documento contiene informazioni riservate di proprietà esclusiva di HELVI S.p.A. e non può essere duplicato o inviato a parti terze o usato per altri scopi senza il previo consenso scritto di HELVI S.p.A.

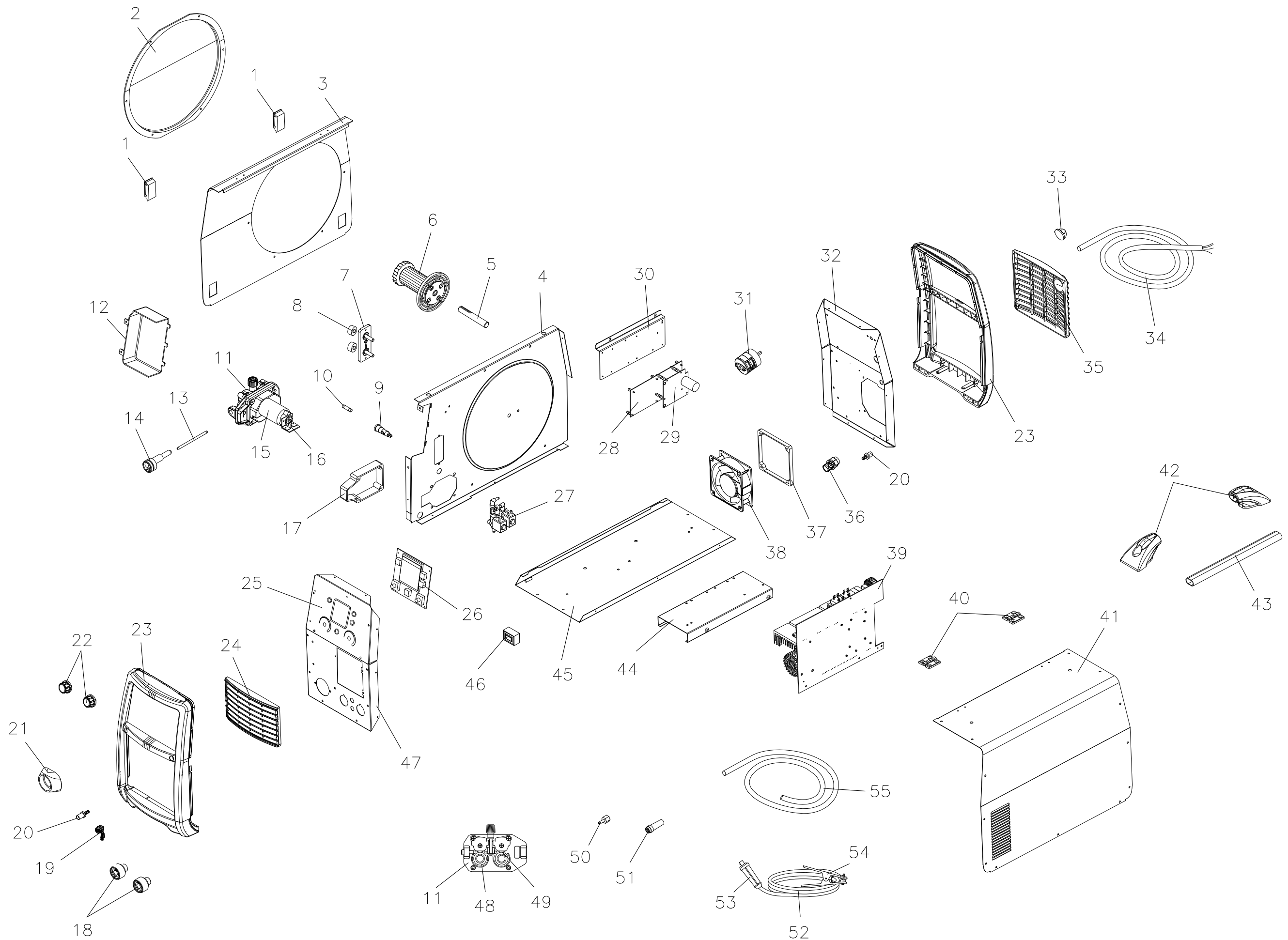
PROPRIÉTÉ EXCLUSIVE ET RÉSERVÉ: ce document contient des informations réservées de propriété exclusive de HELVI S. p. A. et ne doit pas être photocopié, communiqué à tiers ou utilisé pour autres buts sans l'expresse permission écrite de HELVI. S.p.A.

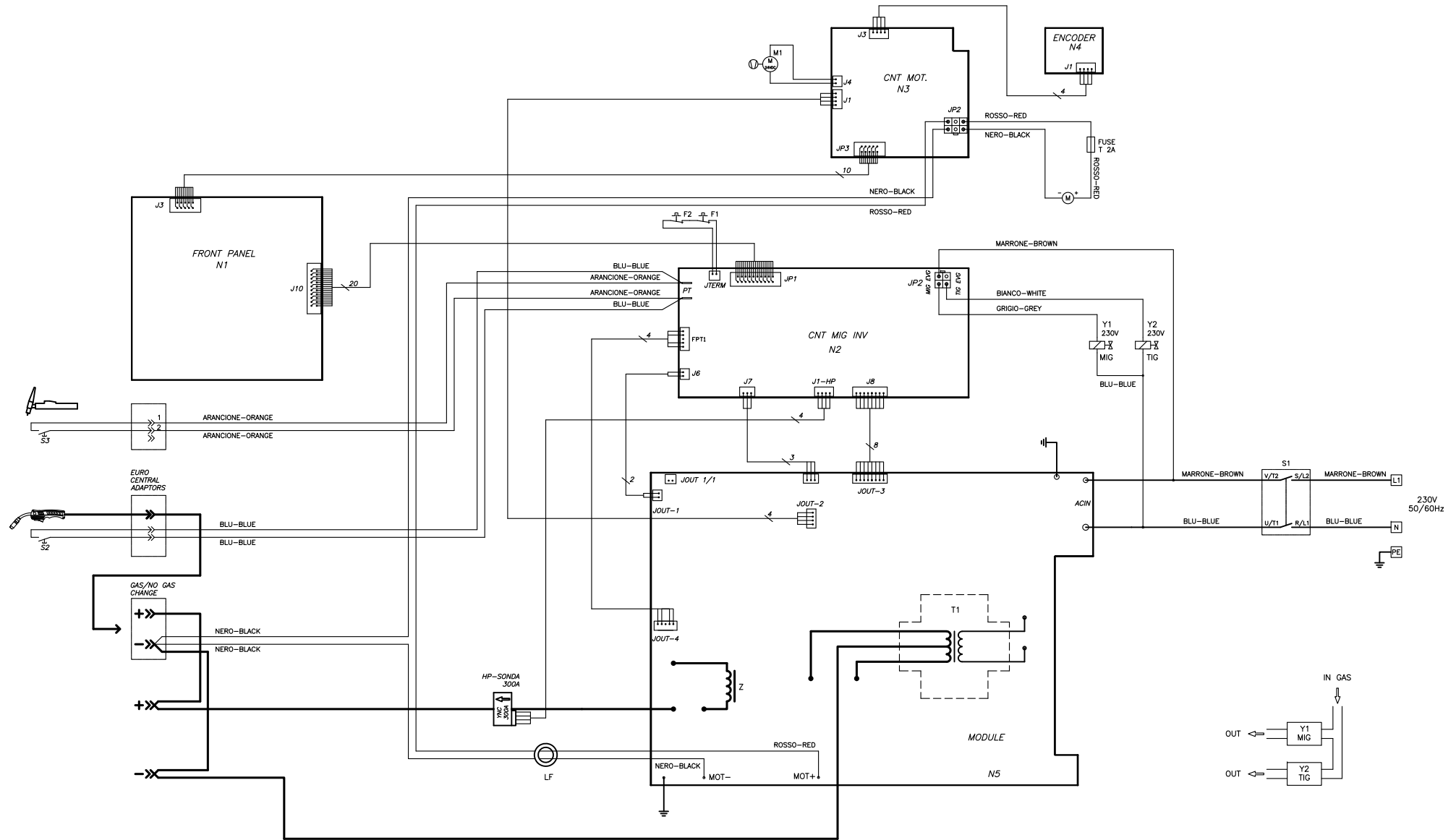
AUSSCHLIEßENDES EIGENTUM & VERTRAULICHKEIT: dieses Dokument enthält reservierten Informationen, die von ausschließendem Eigentum von HELVI S. p. A. sind. Diese Informationen dürfen nicht reproduziert, zu anderen Parteien mitgeteilt oder für irgendeinen Zweck ohne ausdrückliche geschriebene Erlaubnis von HELVI S.p.A. benutzt werden.

HELVI S.p.A. si riserva il diritto di modificare qualsiasi informazione qui sopra senza preavviso a seguito di possibili migliorie ai propri prodotti. Questo documento, le informazioni qui riportate e/o allegate sono soggetti alle condizioni generali di vendita in vigore con Voi.

En raison des constantes améliorations HELVI S.p.A. se réserve le droit de modifier n'importe quelles informations ci dessus sans notification préalable. Ce document, les informations rapportées et/ou annexées sont assujetties aux conditions générales de vente en vigueur avec Vous.

En Grund beständiger Verbesserungen HELVI S. p. A. reserviert das Recht, irgendetwas vom oben ohne vorherige Ankündigung zu ergänzen oder zu ändern. Dieses Dokument, die berichteten bzw. eingeschlossenen Informationen sind abhängig von der allgemeinen Verkaufsbedingungen in Kraft mit Ihnen.





F1-F2	THERMOSTAT	THERMOSTAT	THERMOSTAT	TERMOSTAT	TERMOSTATO
Y1-Y2	SOLENOID VALVE	ELEKTROVENTIL	ELETROVANNE	ELECTROVALVULA	ELETTROVALVOLA
M	WIRE FEEDING MOTOR	DRAHTVORSCHUB MOTOR	MOTEUR D'ENTRAINEMENT DU FIL	EQUIPO ARRASSTRA HILO	MOTORE TRAINA FILO
M1	FAN	VENTILATOR	VENTILATEUR	VENTILADOR	VENTILATORE
N1-N5	P.C. BOARD	ELEKTRONIK-PLATTE	FICHE ELECTRONIQUE	CIRCUITO ELECTRONICO	SCHEDA ELETTRONICA
HP	HALL PROBE	STROMSONDE	SONDE DE COURANT	SONDA HALL	SONDA DI CORRENTE

LF	TOROID FERRITE	FILTER	FRRRITE TOROIDAL	TOROIDAL FERRITE	FERRITE TOROIDALE
S1	ON - OFF	ON - OFF	ON - OFF	INTERRUPTOR ON - OFF	ON - OFF
S2-S3	TORCH TRIGGER	BRENNER SCHALTER	BOUTON TORCHE	PULSADOR DE LA ANTORCHA	PULSANTE TORCIA
T1	TRANSFORMER	TRANSFORMATOR	TRANSFORMATEUR	TRANSFORMADOR	TRASFORMATORE
Z	CHOKE	IMPEDANZ	IMPEDANCE	IMPEDANCIA	IMPEDENZA

Denominazione

TP 220XL

Codice

S9820047